

DIE FÜHRENDE TECHNOLOGIE BEI  
STANDARDISIERTEN HOLZVERBINDER-SYSTEMEN



[www.sherpa-connector.com](http://www.sherpa-connector.com)

# Bemessungs- Guide

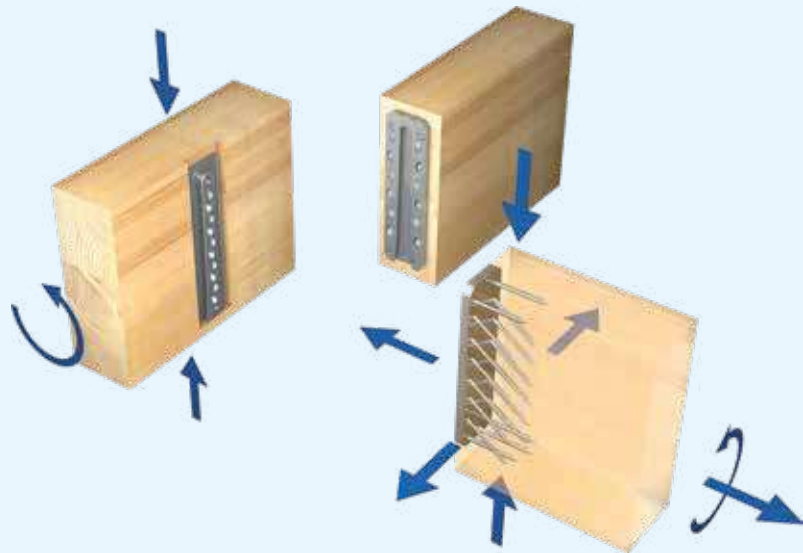
EFFIZIENT, FLEXIBEL, SICHER

# SHERPA FÜR WAND, DECKE UND TRAGWERK

## FUNKTIONSWEISE

SHERPA-Steckverbinder bestehen aus zwei Aluminiumplatten, die im Prinzip einer klassischen Schwalbenschwanzverbindung kraftschlüssig zusammengefügt werden.

Dieses genial-einfache System ermöglicht eine sichere Lastabtragung in, entgegen und quer zur Einschubrichtung. Auch Zug- und Druckkräfte werden mühelos aufgenommen und die Berücksichtigung von Momentenbeanspruchungen ist ebenfalls gewährleistet.



## ANWENDUNGSBEREICHE VON SHERPA



INGENIEURHOLZBAU



CARPORTS



STAHL-HOLZ



BETON-HOLZ



MÖBELBAU



WINTERGÄRTEN



TREPPEN



ZIMMERMANN-  
KONSTRUKTIONEN

## ERFOLG IM BAUWESEN

Die ausgereifte und bewährte SHERPA-Technologie ermöglicht eine effiziente & wettbewerbsfähige Planung sowie Ausführung anspruchsvoller Aufgabenstellungen im gesamten Bauwesen.

Die Einsatzgebiete reichen von Knotenpunkten im Ingenieur-Holzbau über Anschlusssituationen an weitere Baustoffe wie Stahl oder Beton bis hin zu Wintergärten, Carports und Treppen.

Die breite Produktpalette ermöglicht für jede Aufgabe eine maßgeschneiderte, sichere und rationelle Lösung. Der hohe Vorfertigungsgrad sowie die rasche Montage dieser standardisierten Verbinder garantieren eine wirtschaftliche Durchführung vielfältigster Projekte.

## DIE VORTEILE LIEGEN AUF DER HAND



**Sicherheit durch zugelassenes System**



**Multifunktional in Kraft und Anwendung**



**Standardisierte und einfache Berechnung**



**Hoher Vorfertigungsgrad**



**Rasche Montage**

# GENIALER SUPPORT

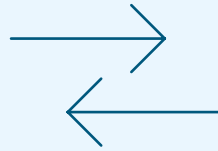
## ? IHRE ANFRAGE

Zimmerer  
Bauingenieur  
Architekt  
Do-it-yourself  
Händler  
Tischler

### Angaben zu ...

- Bauteildimension
- verwendete Holzgüte
- Anschlusswinkel
- Belastungswerte (Design)

... sind von Vorteil



## ! UNSERE LÖSUNG

### Empfehlungen zu ...

- optimaler Verbinderauswahl
- Positionierung
- Nachweisführung
- Montage

... und weitere Aspekte

## TECHNISCHER SUPPORT

Egal ob per Mail, Anruf oder Online-Meeting – es findet sich für einen SHERPA-Anwender immer ein direkter Draht zum erfahrenen Support-Team das sich aus Bauingenieuren und Praktikern zusammensetzt. Die Unterstützung erstreckt sich von der einfachen Verbinderauswahl über Schulungen vor Ort bis zu Gesprächen mit Prüfengeuren bei Großprojekten.

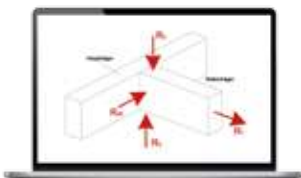
+43 3127 41 983 - 311  
support@sherpa-connector.com



DI (FH)  
Josef Kowal



HBM Bernd  
Strahammer



## BEMESSUNGSTOOL

Die Nachweise aus dem Bemessungstool sind für die Prüfstatik geeignet, können exportiert oder direkt an die SHERPA Support-Abteilung weitergeleitet werden. Die Software ist einfach genial und kostenlos!



## AUSSCHREIBUNGSTEXTE

Um ausschreibende Stellen optimal bei ihrer Arbeit zu unterstützen, bietet SHERPA als Anbieter von standardisierter Verbindungstechnik für den Holzbau detaillierte und umfangreiche Textbausteine an. Diese Texte lassen sich sehr einfach und schnell auf die vorliegende Anschlusssituation adaptieren. Dabei werden neben der Mindestanforderungen an Tragfähigkeit und Optik auch weitere Aspekte zur Steifigkeit und dem Brandschutz mitberücksichtigt.

## SOFTWAREANBINDUNG

Um die SHERPA-Anwender optimal in der Arbeitsvorbereitung zu unterstützen, können alle Verbinder in den gängigen Konstruktions- und Abbundprogrammen abgerufen werden. Online stehen alle Verbinder der SHERPA-Produktpalette wahlweise als 2D- oder 3D-Geometriedatei zum Download auf der Website bereit.



# VARIABILITÄT BEI SCHRAUBENLÄNGE UND ROHDICHTE

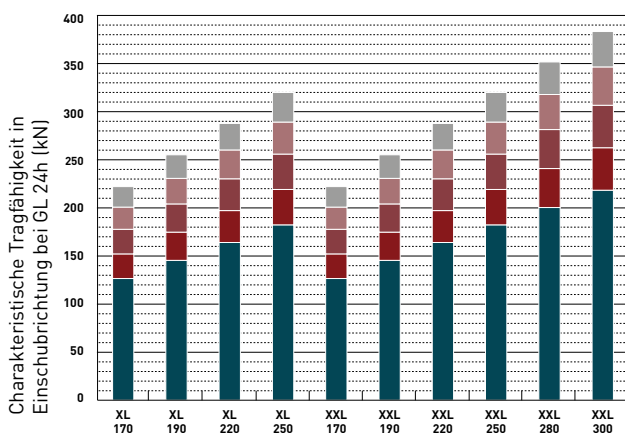
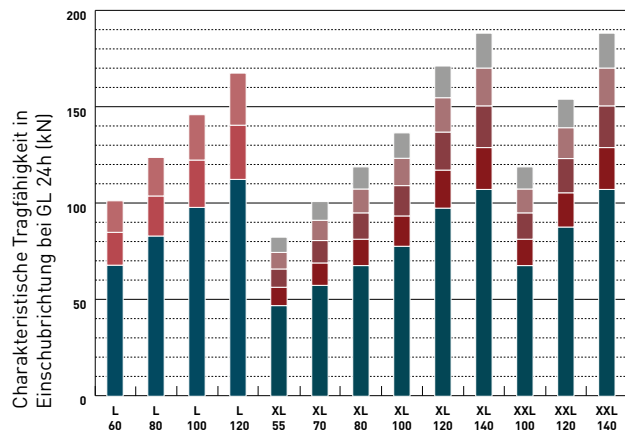
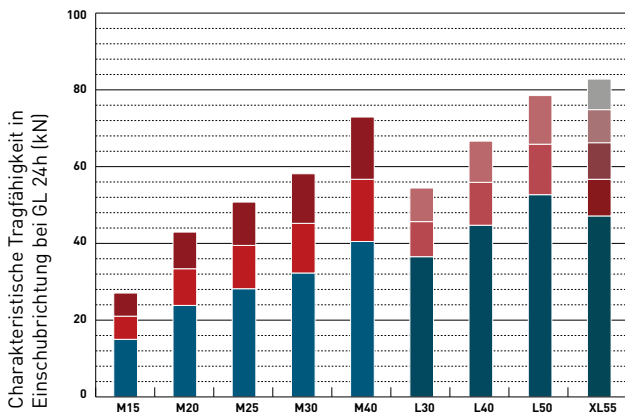
## ERWEITERTE TRAGFÄHIGKEITSWERTE DER VERBINDER

Tabelle für Umrechnung basierend auf GL24h

	$k_{\text{dens}}$ Rohdichtekorrekturfaktor		
	$R_1$ und $R_2$	$R_{45}$	$R_{\text{tor}}$
C24	0,806	0,953	0,829
C30	0,861	0,993	0,864
GL24c	0,958	0,974	0,974
<b>GL24h</b>	<b>1,000</b>	<b>1,000</b>	<b>1,000</b>
GL28c	1,010	1,006	1,006
GL28h	1,082	1,051	1,051

Anmerkungen: Absolutwerte der ETA-12/0067 dürfen nicht erhöht bzw. Maximalwerte nicht überschritten werden ( $R_{1,k,\text{max}}$ ,  $R_{2,d,\text{max}}$  und  $R_{3,k}$ )

## VARIABLE SCHRAUBENLÄNGE FÜR SHERPA SERIEN M, L, XL UND XXL



### M-Serie

$\varnothing$ 6,5 [mm]	Länge [mm]	$n_s$
	105	1,80
	85	1,40
	<b>65*</b>	<b>1,00</b>

### L-Serie

$\varnothing$ 8,0 [mm]	Länge [mm]	$n_s$
	140	1,49
	120	1,25
	<b>100*</b>	<b>1,00</b>

### XL / XXL-Serie

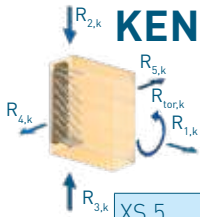
$\varnothing$ 8,0 [mm]	Länge [mm]	$n_s$
	200	1,250
	180	1,130
	<b>160*</b>	<b>1,000</b>
	140	0,856
	120	0,712

\* Standardschraubenlänge

Die Tragfähigkeit bezogen auf die verwendete Schraubenlänge wird wie folgt berechnet:

$$R_{k;s} = n_s \cdot R_k$$

$R_k$ ..... Charakteristischer Tragfähigkeitswert bei Standardschraubenlänge  
 $R_{k;s}$ ..... Charakteristischer Tragfähigkeitswert für die verwendete Schraubenlänge



# KENNDATEN SHERPA-SERIEN XS - XXL

Geometrie		Schrauben		min. Querschnitt <sup>(1)</sup>		charakteristische Tragfähigkeitswerte bei GL 24h <sup>(2)</sup>					Schrauben							
mm						kN			kNm		kN							
B	H	D	4,5 x 50	HT	NT	R <sub>1,k,max</sub> <sup>(4)</sup>	R <sub>2,k</sub>	R <sub>3,k,max</sub>	R <sub>45,k</sub>	R <sub>tor,k</sub>	R <sub>2,d,max</sub>							
XS 5	30	50	12	50/80	50/80	4,0	6,3	3,76	3,4	62	9,8							
XS 10		70										50/100	50/100	7,0	11,9	5,2	123	18,3
XS 15		90										50/120	50/120	8,5	14,5	6,2	185	22,3
XS 20		110										50/140	50/140	11,5	19,7	7,1	258	30,2
S 5	40	50	12	50/80	60/80	4,0	6,3	5,67	3,4	69	9,8							
S 10		70										50/100	60/100	7,0	11,9	5,2	134	18,3
S 15		90										50/120	60/120	8,5	14,5	6,2	196	22,3
S 20		110										50/140	60/140	11,5	19,7	7,1	271	30,2
M 15	60	90	14	65/120	80/120	9,0	15,0	8,95	8,5	284	30,4							
M 20		110										65/140	80/140	14,0	23,8	10,1	397	48,1
M 25		130										65/160	80/160	16,5	28,2	11,7	530	56,7
M 30		150										65/180	80/180	18,5	32,3	13,4	683	65,1
M 40		170										65/200	80/200	23,0	40,5	15,0	853	81,6
L 30	80	150	18	100/180	100/180	21,0	36,5	17,5	15,4	812	69,3							
L 40		170										100/200	100/200	25,5	44,7	18,4	1 087	84,7
L 50		210										100/240	100/240	30,0	52,6	21,4	1 539	99,7
L 60		250										100/280	100/280	39,0	68,1	24,3	2 066	129,2
L 80		290										100/320	100/320	47,5	83,3	27,3	2 661	158,0
L 100		330										100/360	100/360	56,0	98,2	30,3	3 330	186,1
L 120		370										100/400	100/400	60,0	112,7	33,2	4 074	213,8
XL 55	120	250	20	160/280	140/280	60,0 <sup>(4)</sup>	66,2	40,6	27,8	2 691	65,0							
XL 70		290										160/320	140/320	60,0	80,9	32,2	3 583	79,5
XL 80		330										160/360	140/360	60,0	95,3	36,6	4 591	93,6
XL 100		370										160/400	140/400	60,0	109,5	36,6	4 982	107,6
XL 120		410										160/440	140/440	60,0	137,3	41,1	6 051	134,9
XL 140		450										160/480	140/480	60,0	150,9	45,5	7 218	148,3
XL 170		490										160/520	140/520	60,0	177,9	49,9	8 504	174,7
XL 190		530										160/560	140/560	60,0	204,3	54,4	9 911	200,7
XL 220		570										160/600	140/600	60,0	230,5	58,7	11 438	226,4
XL 250		610										160/640	140/640	60,0	256,2	63,3	13 087	251,7
XXL 100		140										290	20	160/320	160/320	60,0	95,3	40,6
XXL 120	330		160/360	160/360	60,0	123,5	38,8	4 678	121,3									
XXL 140	370		160/400	160/400	60,0	150,9	45,4	5 978	148,3									
XXL 170	410		160/440	160/440	60,0	177,9	52,2	7 425	174,7									
XXL 190	450		160/480	160/480	60,0	204,3	58,8	9 083	200,7									
XXL 220	490		160/520	160/520	60,0	230,5	65,6	10 888	226,4									
XXL 250	530		160/560	160/560	60,0	256,2	72,2	12 909	251,7									
XXL 280	570		160/600	160/600	60,0	281,6	72,2	14 070	276,7									
XXL 300	610		160/640	160/640	60,0	306,9	78,9	16 328	301,5									

<sup>(1)</sup> Mindestquerschnitte gelten bei der Standardschraubendlänge, wenn die Oberkante des Haupt- und Nebenträgers bündig montiert sind. HT | Hauptträger NT | Nebenträger

<sup>(2)</sup> Für statische Berechnungen sind die Kennwerte der jeweils gültigen ETA zu berücksichtigen. Diese sind von der Holzgüte und der verwendeten Schraubendlänge abhängig.

<sup>(3)</sup> Alternative Schraubendängen: Serie M: 6,5 x 85, 6,5 x 105, Serie L: 8 x 120, 8 x 140, Serie XL/XXL: 8 x 120, 8 x 140, 8 x 180, 8 x 200

<sup>(4)</sup> Die charakteristische Tragfähigkeit R<sub>1,k</sub> muss für alle Rohdichten < 385 kg/m<sup>3</sup> der gültigen ETA entnommen bzw. mit dieser berechnet werden / XL 55 bei GL 24h ist R<sub>1,k</sub> = 44,6 kN

# MONTAGEANLEITUNG XS - XXL SERIE

Unter Berücksichtigung der entsprechenden Randabstände wird immer die Verbindersplatte mit der größeren Schraubenanzahl – die Nutplatte – an das Hirnholz aufgeschraubt.

## SICHTBARE VERBINDUNG

Die Verbindersplatten sind am Haupt- und Nebenträger nur plan aufgeschraubt und somit sichtbar. Um die Passgenauigkeit zu gewährleisten wird ein Vorbohren der Positionierungsschrauben empfohlen. Dabei darf der Bohrdurchmesser nicht größer sein als der Kerndurchmesser der Schrauben.

Serie	min. Nebenträgerbreite [mm]
M	80
L	100
XL	140
XXL	160

## UNSICTBARE VERBINDUNG



Einfräsung im Hauptträger



### Einfrästiefe

XS-bis M-Verbinder sollen min. 1 mm weniger tief als die Gesamtstärke beider Platten eingefräst werden.  
L-bis XXL-Verbinder sollen min. 3 mm weniger tief als die Gesamtstärke beider Platten eingefräst werden.

### Empfohlenes Anzugsdrehmoment

XS - S .....  $M_T = 1,5 \text{ Nm}$   
M .....  $M_T = 2,5 \text{ Nm}$   
L .....  $M_T = 5,0 \text{ Nm}$   
XL - XXL .....  $M_T = 10,0 \text{ Nm}$   
Min.: Schraubenkopf hat Kontakt in Senkung



VARIANTE 2



Einfräsung im Nebenträger

M	min. Trägerhöhe in mm		
	6.5 x 65*	6.5 x 85	6.5 x 105
M 15	120	160	180
M 20	140	180	200
M 25	160	200	220
M 30	180	220	240
M 40	200	240	260

L	min. Trägerhöhe in mm		
	8 x 100*	8 x 120	8 x 140
L 30	180	220	240
L 40	200	240	260
L 50	240	280	300
L 60	280	320	340
L 80	320	360	380
L 100	360	400	420
L 120	400	440	460

XL	min. Trägerhöhe in mm	
	8 x 120/140 8 x 160*/180	8 x 200
XL 55	280	300
XL 70	320	340
XL 80	360	380
XL 100	400	420
XL 120	440	460
XL 140	480	500
XL 170	520	540
XL 190	560	580
XL 220	600	620
XL 250	640	660

XXL	min. Trägerhöhe in mm	
	8 x 120/140 8 x 160*/180	8 x 200
XXL 100	320	360
XXL 120	360	400
XXL 140	400	440
XXL 170	440	480
XXL 190	480	520
XXL 220	520	560
XXL 250	560	600
XXL 280	600	640
XXL 300	640	680

\* Standardschraubenlänge

Die Angaben bezüglich der erforderlichen Trägerhöhen gelten auch für die DUO-Varianten ab Seite 14.

Die Mindestquerschnittsbreite der jeweiligen Serien für den Nebenträger bleibt auch bei längeren Schrauben erhalten.

# FEUERWIDERSTAND BIS R120

Folgende Kriterien **müssen** für eine Nachweisführung erfüllt sein:

## Fugenausbildung

Die Fugenbreite zwischen den zu verbindenden Bauteilen muss durch eine Einfräsung  $\leq 5$  mm sein

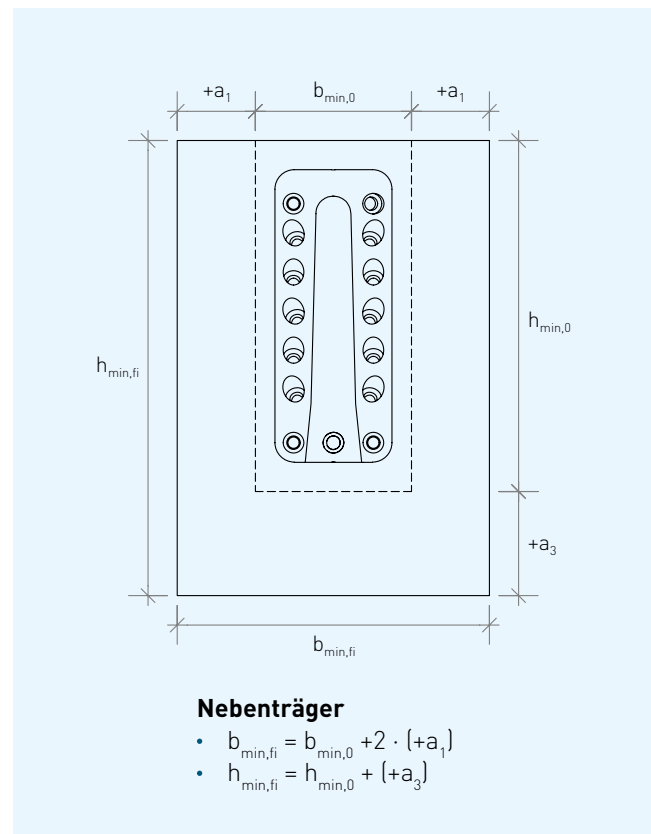
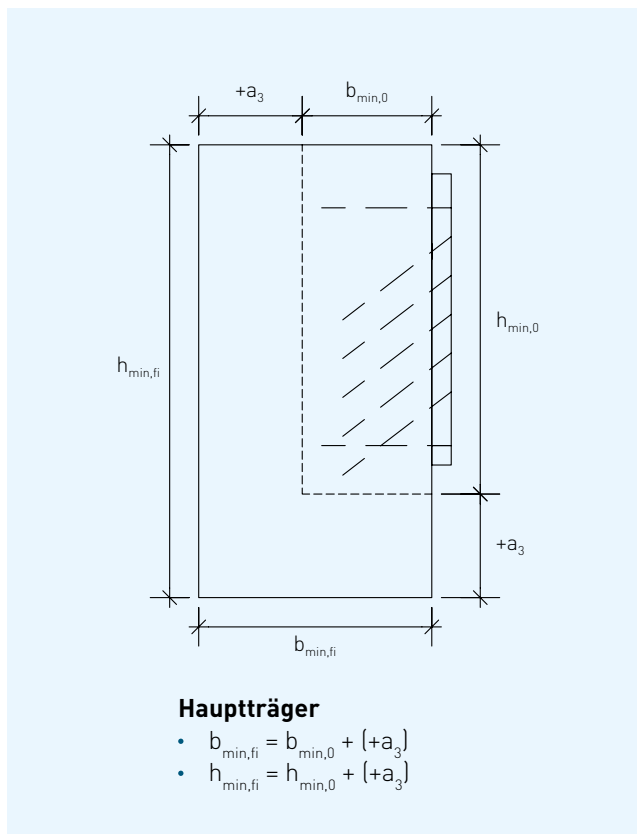
### oder

es kommt das Brandschutzband SHERPA Fire Stop 2.5 mit den Mindestbreiten laut nebenstehender Tabelle zum Einsatz.

t in mm	Mindestbreite des Brandschutzbandes in mm	
	Option 1	Option 2
30	1 x 20	-
60	2 x 20	1 x 40
90	3 x 20	1 x 60
120	4 x 20	1 x 80

## Mindestquerschnitt

Es gilt sicher zu stellen, dass eine ausreichende Holzüberdeckung der eingesetzten Schrauben, abhängig von der Klassifizierung R30 bis R120, vorhanden ist. Dafür sind die Werte  $+a_1$  und  $+a_3$  aus der ETA-12/0067 wie folgt zu berücksichtigen.



Für verdrehsteife Anschlüsse mit Sherpa Typen M, L, XL und XXL (ausgenommen M15, M20, L30, L40, XL55, XL70, XXL100, XXL 120 oder XXL140) ist eine Reduktion der angegebenen Werte für  $+a_3$  um 10 mm möglich.

**Optional** kann durch die Applizierung des Brandschutzanstriches Fire Shield eine Reduktion der Werte  $+a_1$  und  $+a_3$  um jeweils 10 mm unabhängig von der Lagerbedingung vorgenommen werden.

# R30 UND R60 – TRAGFÄHIGKEIT UND MINDESTQUERSCHNITTE M - XXL

	Tragfähigkeitswerte bei GL 24h in kN <sup>[2]</sup>				Mindestquerschnitte für R30 in mm <sup>[1] [3]</sup>				Mindestquerschnitte für R60 in mm <sup>[1] [3]</sup>			
	$\eta = 0,44$		$\eta = 0,33$		$\eta = 0,44$		$\eta = 0,33$		$\eta = 0,44$		$\eta = 0,33$	
	$R_{1,d,fi}$ <sup>[4]</sup>	$R_{2,d,fi}$	$R_{1,d,fi}$ <sup>[4]</sup>	$R_{2,d,fi}$	HT	NT	HT	NT	HT	NT	HT	NT
M 15	4,0	6,9	3,0	5,2	95/150	120/150	85/140	100/140	115/170	180/170	105/160	160/160
M 20	6,2	11,0	4,6	8,3	95/170	120/170	85/160	100/160	115/190	180/190	105/180	160/180
M 25	7,3	13,0	5,4	9,8	95/180	120/180	85/170	100/170	115/200	180/200	105/190	160/190
M 30	8,1	14,9	6,1	11,2	95/200	120/200	85/190	100/190	115/220	180/220	105/210	160/210
M 40	10,1	18,7	7,6	14,0	95/220	120/220	85/210	100/210	115/240	180/240	105/230	160/230
	$R_{1,d,fi}$ <sup>[4]</sup>	$R_{2,d,fi}$	$R_{1,d,fi}$ <sup>[4]</sup>	$R_{2,d,fi}$	HT	NT	HT	NT	HT	NT	HT	NT
L 30	9,2	16,9	6,9	12,6	130/210	120/210	120/200	120/200	150/230	180/230	140/220	160/220
L 40	11,2	20,6	8,4	15,5	130/230	120/230	120/220	120/220	150/250	180/250	140/240	160/240
L 50	13,2	24,3	9,9	18,2	130/260	120/260	120/250	120/250	150/280	180/280	140/270	160/270
L 60	17,2	31,5	12,9	23,6	130/300	120/300	120/290	120/290	150/320	180/320	140/310	160/310
L 80	20,9	38,5	15,7	28,9	130/340	120/340	120/330	120/330	150/360	180/360	140/350	160/350
L 100	24,6	45,4	18,5	34,0	130/380	120/380	120/370	120/370	150/400	180/400	140/390	160/390
L 120	26,4	52,1	19,8	39,0	130/420	120/420	120/410	120/410	150/440	180/440	140/430	160/430
	$R_{1,d,fi}$ <sup>[4]</sup>	$R_{2,d,fi}$	$R_{1,d,fi}$ <sup>[4]</sup>	$R_{2,d,fi}$	HT	NT	HT	NT	HT	NT	HT	NT
XL 55	20,6	30,6	15,4	22,9	180/300	160/300	180/300	150/300	200/320	220/320	200/320	200/320
XL 70	26,4	37,4	19,8	28,0	180/340	160/340	180/340	150/340	200/360	220/360	200/360	200/360
XL 80	26,4	44,0	19,8	33,0	180/370	160/370	180/370	150/370	200/390	220/390	200/390	200/390
XL 100	26,4	50,6	19,8	37,9	180/410	160/410	180/410	150/410	200/430	220/430	200/430	200/430
XL 120	26,4	63,4	19,8	47,6	180/450	160/450	180/450	150/450	200/470	220/470	200/470	200/470
XL 140	26,4	69,7	19,8	52,3	180/490	160/490	180/490	150/490	200/510	220/510	200/510	200/510
XL 170	26,4	82,2	19,8	61,6	180/530	160/530	180/530	150/530	200/550	220/550	200/550	200/550
XL 190	26,4	94,4	19,8	70,8	180/570	160/570	180/570	150/570	200/590	220/590	200/590	200/590
XL 220	26,4	106,5	19,8	79,9	180/610	160/610	180/610	150/610	200/630	220/630	200/630	200/630
XL 250	26,4	118,3	19,8	88,8	180/650	160/650	180/650	150/650	200/670	220/670	200/670	200/670
	$R_{1,d,fi}$ <sup>[4]</sup>	$R_{2,d,fi}$	$R_{1,d,fi}$ <sup>[4]</sup>	$R_{2,d,fi}$	HT	NT	HT	NT	HT	NT	HT	NT
XXL 100	26,4	44,0	19,8	33,0	180/340	180/340	180/340	170/340	200/360	240/360	200/360	220/360
XXL 120	26,4	57,1	19,8	42,8	180/380	180/380	180/380	170/380	200/400	240/400	200/400	220/400
XXL 140	26,4	69,7	19,8	52,3	180/420	180/420	180/420	170/420	200/440	240/440	200/440	220/440
XXL 170	26,4	82,2	19,8	61,6	180/450	180/450	180/450	170/450	200/470	240/470	200/470	220/470
XXL 190	26,4	94,4	19,8	70,8	180/490	180/490	180/490	170/490	200/510	240/510	200/510	220/510
XXL 220	26,4	106,5	19,8	79,9	180/530	180/530	180/530	170/530	200/550	240/550	200/550	220/550
XXL 250	26,4	118,3	19,8	88,8	180/570	180/570	180/570	170/570	200/590	240/590	200/590	220/590
XXL 280	26,4	130,1	19,8	97,6	180/610	180/610	180/610	170/610	200/630	240/630	200/630	220/630
XXL 300	26,4	141,8	19,8	106,4	180/650	180/650	180/650	170/650	200/670	240/670	200/670	220/670

<sup>[1]</sup> Mindestquerschnitte gelten bei der Standardschraubenlänge, wenn die Oberkante des Haupt- und Nebenträgers bündig montiert sind. HT | Hauptträger NT | Nebenträger  
<sup>[2]</sup> Für statische Berechnungen sind die Kennwerte der jeweils gültigen ETA zu berücksichtigen. Diese sind von der Holzgüte und der verwendeten Schraubenlänge abhängig.  
<sup>[3]</sup> Die Reduktion von +a3 um 10 mm, möglich für verdrehsteife Anschlüsse ausgenommen M15, M20, L30, L40, XL55, XL70, XXL100, XXL 120 und XXL140 ist berücksichtigt.  
<sup>[4]</sup> Bei  $R_{1,d,fi}$  handelt es sich um Maximalwerte, die NICHT mittels abweichender Rohdichte oder längeren Systemschrauben erhöht werden können.



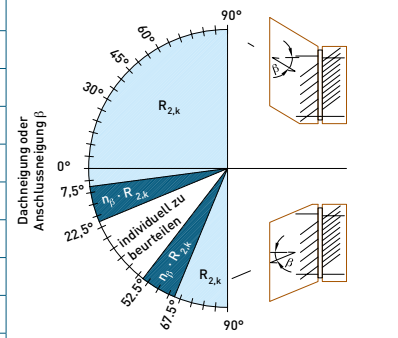
# R90 UND R120 – TRAGFÄHIGKEIT UND MINDESTQUERSCHNITTE M - XXL

	Tragfähigkeitswerte bei GL 24h in kN <sup>(2)</sup>				Mindestquerschnitte für R90 in mm <sup>(1) (3)</sup>				Mindestquerschnitte für R120 in mm <sup>(1) (3)</sup>			
	$\eta = 0,44$		$\eta = 0,33$		$\eta = 0,44$		$\eta = 0,33$		$\eta = 0,44$		$\eta = 0,33$	
	$R_{1,d,fi}$ <sup>(4)</sup>	$R_{2,d,fi}$ <sup>(5)</sup>	$R_{1,d,fi}$ <sup>(4)</sup>	$R_{2,d,fi}$ <sup>(5)</sup>	HT	NT	HT	NT	HT	NT	HT	NT
M 15	4,0	12,5	3,0	9,4	190/260	220/260	180/250	200/250	210/280	280/280	210/280	240/280
M 20	6,2	19,8	4,6	14,9	190/280	220/280	180/270	200/270	210/300	280/300	210/300	240/300
M 25	7,3	23,4	5,4	17,6	190/290	220/290	180/280	200/280	210/310	280/310	210/310	240/310
M 30	8,1	26,8	6,1	20,1	190/310	220/310	180/300	200/300	210/330	280/330	210/330	240/330
M 40	10,1	33,6	7,6	25,2	190/330	220/330	180/320	200/320	210/350	280/350	210/350	240/350
	$R_{1,d,fi}$ <sup>(4)</sup>	$R_{2,d,fi}$	$R_{1,d,fi}$ <sup>(4)</sup>	$R_{2,d,fi}$	HT	NT	HT	NT	HT	NT	HT	NT
L 30	9,2	16,9	6,9	12,6	180/260	220/260	170/250	200/250	190/270	280/270	180/260	260/260
L 40	11,2	20,6	8,4	15,5	180/280	220/280	170/270	200/270	190/290	280/290	180/280	260/280
L 50	13,2	24,3	9,9	18,2	180/310	220/310	170/300	200/300	190/320	280/320	180/310	260/310
L 60	17,2	31,5	12,9	23,6	180/350	220/350	170/340	200/340	190/360	280/360	180/350	260/350
L 80	20,9	38,5	15,7	28,9	180/390	220/390	170/380	200/380	190/400	280/400	180/390	260/390
L 100	24,6	45,4	18,5	34,0	180/430	220/430	170/420	200/420	190/440	280/440	180/430	260/430
L 120	26,4	52,1	19,8	39,0	180/470	220/470	170/460	200/460	190/480	280/480	180/470	260/470
	$R_{1,d,fi}$ <sup>(4)</sup>	$R_{2,d,fi}$	$R_{1,d,fi}$ <sup>(4)</sup>	$R_{2,d,fi}$	HT	NT	HT	NT	HT	NT	HT	NT
XL 55	20,6	30,6	15,4	22,9	230/350	260/350	220/340	240/340	260/380	300/380	250/370	280/370
XL 70	26,4	37,4	19,8	28,0	230/390	260/390	220/380	240/380	260/420	300/420	250/410	280/410
XL 80	26,4	44,0	19,8	33,0	230/420	260/420	220/410	240/410	260/450	300/450	250/440	280/440
XL 100	26,4	50,6	19,8	37,9	230/460	260/460	220/450	240/450	260/490	300/490	250/480	280/480
XL 120	26,4	63,4	19,8	47,6	230/500	260/500	220/490	240/490	260/530	300/530	250/520	280/520
XL 140	26,4	69,7	19,8	52,3	230/540	260/540	220/530	240/530	260/570	300/570	250/560	280/560
XL 170	26,4	82,2	19,8	61,6	230/580	260/580	220/570	240/570	260/610	300/610	250/600	280/600
XL 190	26,4	94,4	19,8	70,8	230/620	260/620	220/610	240/610	260/650	300/650	250/640	280/640
XL 220	26,4	106,5	19,8	79,9	230/660	260/660	220/650	240/650	260/690	300/690	250/680	280/680
XL 250	26,4	118,3	19,8	88,8	230/700	260/700	220/690	240/690	260/730	300/730	250/720	280/720
	$R_{1,d,fi}$ <sup>(4)</sup>	$R_{2,d,fi}$	$R_{1,d,fi}$ <sup>(4)</sup>	$R_{2,d,fi}$	HT	NT	HT	NT	HT	NT	HT	NT
XXL 100	26,4	44,0	19,8	33,0	220/380	280/380	220/380	260/380	250/410	320/410	250/410	300/410
XXL 120	26,4	57,1	19,8	42,8	220/420	280/420	220/420	260/420	250/450	320/450	250/450	300/450
XXL 140	26,4	69,7	19,8	52,3	220/460	280/460	220/460	260/460	250/490	320/490	250/490	300/490
XXL 170	26,4	82,2	19,8	61,6	220/490	280/490	220/490	260/490	250/520	320/520	250/520	300/520
XXL 190	26,4	94,4	19,8	70,8	220/530	280/530	220/530	260/530	250/560	320/560	250/560	300/560
XXL 220	26,4	106,5	19,8	79,9	220/570	280/570	220/570	260/570	250/600	320/600	250/600	300/600
XXL 250	26,4	118,3	19,8	88,8	220/610	280/610	220/610	260/610	250/640	320/640	250/640	300/640
XXL 280	26,4	130,1	19,8	97,6	220/650	280/650	220/650	260/650	250/680	320/680	250/680	300/680
XXL 300	26,4	141,8	19,8	106,4	220/690	280/690	220/690	260/690	250/720	320/720	250/720	300/720

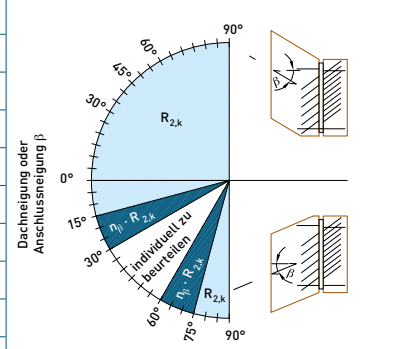
<sup>(1)</sup> Mindestquerschnitte gelten bei der Standardschraubenlänge, wenn die Oberkante des Haupt- und Nebenträgers bündig montiert sind. HT | Hauptträger NT | Nebenträger  
<sup>(2)</sup> Für statische Berechnungen sind die Kennwerte der jeweils gültigen ETA zu berücksichtigen. Diese sind von der Holzgüte und der verwendeten Schraubenlänge abhängig.  
<sup>(3)</sup> Die Reduktion von +a3 um 10 mm, möglich für verdrehsteife Anschlüsse ausgenommen M15, M20, L30, L40, XL55, XL70, XXL100, XXL120 und XXL140 ist berücksichtigt.  
<sup>(4)</sup> Bei  $R_{1,d,fi}$  handelt es sich um Maximalwerte, die NICHT mittels abweichender Rohdichte oder längeren Systemschrauben erhöht werden können.  
<sup>(5)</sup> Die Mindestschraubenlänge bei R90 und R120 ist laut ETA 100 mm. Somit kann bei der M-Serie lediglich die Systemschraube 6,5 x105 mm zu Einsatz kommen.

# TRAGFÄHIGKEIT $R_{2,k}$ BEI FIRSTANSCHLUSS FÜR XS - XXL

Dachneigung $\beta$	$0^\circ \leq \beta \leq 7,5^\circ$	10°	12,5°	15°	17,5°	20°	22,5°	22,5° < $\beta$ < 52,5°
	$67,5^\circ \leq \beta \leq 90^\circ$	65°	62,5°	60°	57,5°	55°	52,5°	
$n_\beta$	1,0	$0,3 + 0,7 \cdot \frac{ \alpha_{\text{Sherpa}} - \beta }{30^\circ}$						individuell zu beurteilen
$n_\beta \cdot R_{2,k}$ in kN bei GL 24h und Standardschraubentlänge								
XS 5 / S5	6,3	6,0	5,6	5,2	4,9	4,5	4,1	
XS 10 / S10	11,9	11,2	10,5	9,8	9,1	8,4	7,7	
XS 15 / S15	14,5	13,7	12,8	12,0	11,1	10,3	9,4	
XS 20 / XS 15	19,7	18,6	17,4	16,3	15,1	14,0	12,8	
M 15	15,0	14,1	13,3	12,4	11,5	10,6	9,8	
M 20	23,8	22,4	21,0	19,7	18,3	16,9	15,5	
M 25	28,2	26,5	24,9	23,2	21,6	20,0	18,3	
M 30	32,3	30,4	28,5	26,6	24,7	22,9	21,0	
M 40	40,5	38,1	35,7	33,4	31,0	28,7	26,3	
L 30	36,5	34,4	32,2	30,1	28,0	25,8	23,7	
L 40	44,7	42,1	39,5	36,9	34,3	31,6	29,0	
L 50	52,6	49,6	46,5	43,4	40,3	37,3	34,2	
L 60	68,1	64,2	60,2	56,2	52,2	48,3	44,3	
L 80	83,3	78,4	73,6	68,7	63,8	59,0	54,1	
L 100	98,2	92,4	86,7	81,0	75,3	69,5	63,8	
L 120	112,7	106,1	99,5	93,0	86,4	79,8	73,3	
Dachneigung $\beta$	$0^\circ \leq \beta \leq 15^\circ$	17,5°	20°	22,5°	25°	27,5°	30°	30° < $\beta$ < 60°
	$75^\circ \leq \beta \leq 90^\circ$	72,5°	70°	67,5°	65°	62,5°	60°	
$n_\beta$	1,0	$0,3 + 0,7 \cdot \frac{ \alpha_{\text{Sherpa}} - \beta }{30^\circ}$						individuell zu beurteilen
$n_\beta \cdot R_{2,k}$ in kN bei GL 24h und Standardschraubentlänge								
XL 55	66,2	62,3	58,4	54,6	50,7	46,9	43,0	
XL 70	80,9	76,2	71,5	66,8	62,0	57,3	52,6	
XL 80	95,3	89,8	84,2	78,6	73,1	67,5	62,0	
XL 100	109,5	103,1	96,7	90,3	83,9	77,5	71,2	
XL 120	137,3	129,3	121,3	113,2	105,2	97,2	89,2	
XL 140	150,9	142,1	133,3	124,5	115,7	106,9	98,1	
XL 170	177,9	167,5	157,1	146,7	136,4	126,0	115,6	
XL 190	204,3	192,4	180,5	168,5	156,6	144,7	132,8	
XL 220	230,5	217,0	203,6	190,1	176,7	163,3	149,8	
XL 250	256,2	241,2	226,3	211,3	196,4	181,5	166,5	
XXL 100	95,3	89,8	84,2	78,6	73,1	67,5	62,0	
XXL 120	123,5	116,3	109,1	101,9	94,7	87,5	80,3	
XXL 140	150,9	142,1	133,3	124,5	115,7	106,9	98,1	
XXL 170	177,9	167,5	157,1	146,7	136,4	126,0	115,6	
XXL 190	204,3	192,4	180,5	168,5	156,6	144,7	132,8	
XXL 220	230,5	217,0	203,6	190,1	176,7	163,3	149,8	
XXL 250	256,2	241,2	226,3	211,3	196,4	181,5	166,5	
XXL 280	281,6	265,2	248,8	232,3	215,9	199,5	183,0	
XXL 300	306,9	289,0	271,1	253,2	235,3	217,4	199,5	



$n_\beta = 1$  für  $22,5^\circ \leq |\alpha_{\text{Sherpa}} - \beta|$   
 $n_\beta = 0,3 + 0,7 \cdot \frac{|\alpha_{\text{Sherpa}} - \beta|}{30^\circ}$  für  $7,5^\circ \leq |\alpha_{\text{Sherpa}} - \beta| < 22,5^\circ$   
 individuell zu beurteilen für  $|\alpha_{\text{Sherpa}} - \beta| < 7,5^\circ$



$n_\beta = 1$  für  $30^\circ \leq |\alpha_{\text{Sherpa}} - \beta|$   
 $n_\beta = 0,3 + 0,7 \cdot \frac{|\alpha_{\text{Sherpa}} - \beta|}{30^\circ}$  für  $15^\circ \leq |\alpha_{\text{Sherpa}} - \beta| < 30^\circ$   
 individuell zu beurteilen für  $|\alpha_{\text{Sherpa}} - \beta| < 15^\circ$

$\beta$  ..... die Dachneigung  
 $\alpha_{\text{Sherpa}}$  ..... der Winkel der Schrägschrauben  
 XS-L 37,5°  
 XL-XXL 45,0°  
 $n_\beta$  ..... auf Basis  $k_{tr}$  gemäß Schmid ETA-12/0373 bzw. öffentliche Publikation Brandner, Ringhofer und Scheibenreiter (IHF 2019)

# KENNDATEN SHERPA-SERIEN XS - XXL BEI BAUBUCHE

	Geometrie			Schrauben	min. Querschnitt <sup>(1)</sup>		Tragfähigkeitswerte bei 730 kg/m <sup>3</sup> <sup>(2)</sup>					
	mm			6,5 x 65 <sup>(3)</sup>	HT	NT	kN				kNmm	
	B	H	D				R <sub>1,k,max</sub> <sup>(4)</sup>	R <sub>2,k</sub> <sup>(5)</sup>	R <sub>2,d,max</sub> <sup>(6)</sup>	R <sub>3,k,max</sub>	R <sub>45,k</sub> <sup>(7)</sup>	R <sub>tor,k</sub> <sup>(8)</sup>
M 15	60	90	14	16	65/120	80/120	9,0	42,2	30,4	8,95	11,7	391
M 20		110		20	65/140	80/140	14,0	67,0	48,1		13,9	547
M 25		130		23	65/160	80/160	16,5	79,2	56,7		16,2	729
M 30		150		26	65/180	80/180	18,5	90,7	65,1		18,5	940
M 40		170		30	65/200	80/200	23,0	113,7	81,6		20,7	1 174
	B	H	D	8,0 x 100 <sup>(3)</sup>	HT	NT	R <sub>1,k,max</sub> <sup>(4)</sup>	R <sub>2,k</sub> <sup>(5)</sup>	R <sub>2,d,max</sub> <sup>(6)</sup>	R <sub>3,k,max</sub>	R <sub>45,k</sub> <sup>(7)</sup>	R <sub>tor,k</sub> <sup>(8)</sup>
L 30	80	150	18	15	100/180	100/180	21,0	102,6	69,3	17,5	21,2	1 118
L 40		170		18	100/200	100/200	25,5	125,6	84,7		25,3	1 496
L 50		210		21	100/240	100/240	30,0	147,9	99,7		29,5	2 119
L 60		250		25	100/280	100/280	39,0	191,6	129,2		33,5	2 845
L 80		290		29	100/320	100/320	47,5	234,1	158,0		37,5	3 664
L 100		330		33	100/360	100/360	56,0	276,0	186,1		41,7	4 585
L 120		370		37	100/400	100/400	60,0	316,8	213,8		45,8	5 609
	B	H	D	8,0 x 120	HT	NT	R <sub>1,k,max</sub> <sup>(4)</sup>	R <sub>2,k</sub> <sup>(5)</sup>	R <sub>2,d,max</sub> <sup>(6)</sup>	R <sub>3,k,max</sub>	R <sub>45,k</sub> <sup>(7)</sup>	R <sub>tor,k</sub> <sup>(8)</sup>
XL 55	120	250	20	18	120/280	140/280	60,0	132,5	65,0	40,6	27,3	2 295
XL 70		290		21	120/320	140/320	60,0	162,0	79,5		31,6	3 056
XL 80		330		24	120/360	140/360	60,0	190,9	93,6		35,9	3 915
XL 100		370		25	120/400	140/400	60,0	219,2	107,6		35,9	4 886
XL 120		410		29	120/440	140/440	60,0	274,9	134,9		40,3	5 934
XL 140		450		32	120/480	140/480	60,0	302,2	148,3		44,6	7 079
XL 170		490		36	120/520	140/520	60,0	356,1	174,7		49,0	8 340
XL 190		530		40	120/560	140/560	60,0	409,1	200,7		53,4	9 720
XL 220		570		44	120/600	140/600	60,0	461,5	226,4		57,6	11 218
XL 250		610		48	120/640	140/640	60,0	512,9	251,7		62,1	12 835
	B	H	D	8,0 x 120	HT	NT	R <sub>1,k,max</sub> <sup>(4)</sup>	R <sub>2,k</sub> <sup>(5)</sup>	R <sub>2,d,max</sub> <sup>(6)</sup>	R <sub>3,k,max</sub>	R <sub>45,k</sub> <sup>(7)</sup>	R <sub>tor,k</sub> <sup>(8)</sup>
XXL 100	140	290	20	22	120/320	160/320	60,0	190,9	93,6	40,6	31,5	3 547
XXL 120		330		27	120/360	160/360	60,0	247,3	121,3		38,1	4 588
XXL 140		370		32	120/400	160/400	60,0	302,2	148,3		44,5	5 863
XXL 170		410		37	120/440	160/440	60,0	356,1	174,7		51,2	7 281
XXL 190		450		42	120/480	160/480	60,0	409,1	200,7		57,7	8 908
XXL 220		490		47	120/520	160/520	60,0	461,5	226,4		64,3	10 678
XXL 250		530		52	120/560	160/560	60,0	512,9	251,7		70,8	12 660
XXL 280		570		54	120/600	160/600	60,0	563,9	276,7		70,8	13 799
XXL 300		610		59	120/640	160/640	60,0	614,6	301,5		77,4	16 013

<sup>(1)</sup> Mindestquerschnitte gelten bei der Standardschraubenlänge, wenn die Oberkante des Haupt- und Nebenträgers bündig montiert sind. HT | Hauptträger NT | Nebenträger

<sup>(2)</sup> Für statische Berechnungen sind die Kennwerte der jeweils gültigen ETA zu berücksichtigen. Diese sind von der Holzgüte und der verwendeten Schraubenlänge abhängig.  
Beispiel Pollmeier BauBuche GL75 gemäß ETA-14/0354 mit  $\rho_k = 730 \text{ kg/m}^3$

<sup>(3)</sup> Alternative Schraubenlängen: Serie M: 6,5 x 85, Serie L: 8 x 120

<sup>(4)</sup> Die charakteristische Tragfähigkeit  $R_{1,k}$  muss für alle Rohdichten < 385 kg/m<sup>3</sup> der gültigen ETA entnommen bzw. mit dieser berechnet werden

<sup>(5)</sup>  $R_{2,k,730} = R_{2,k,C24} \cdot (730/350)^{1,7} \cdot n_s$

<sup>(6)</sup>  $R_{2,d,max} = VF \cdot F_{tens,k} / \gamma_{M2} \cdot (\sin\alpha + 0,25 \cdot \cos\alpha) \cdot n_{SchS}^{0,9} \cdot k_{sys}$  für HT mit  $\gamma_{M2} = 1,25$  und  $k_{sys} = 1,0$

<sup>(7)</sup>  $R_{45,k,730} = R_{45,k,C24} \cdot n_s \cdot k_{dens}$

<sup>(8)</sup>  $R_{tor,k,730} = R_{tor,k,C24} \cdot n_s \cdot k_{dens}$

# KENNDATEN SHERPA CS-SERIEN

Die Kenndaten an Beton gelten unter der Voraussetzung, dass die Mindestbauteildicke für die jeweiligen Verbindungsmittel eingehalten wird. Die Verarbeitungsanleitung des Verbindungsmittels muss in allen Punkten eingehalten werden.

Des Weiteren muss eine die Rissbreiten auf  $w_k = 0,3$  mm beschränkende Bewehrung, sowie keine dichte Bewehrung vorhanden sein.

Eine eventuell vorhandene Mörtelschicht zum Ausgleich von Unebenheiten zwischen Beton und SHERPA-Verbinder darf nach „ETAG 001“ 3 mm (nach CEN/TS 1992-4 halber Dübeldurchmesser) nicht überschreiten.

Die Druckfestigkeit der Mörtelschicht muss dabei mindestens 30 N/mm<sup>2</sup> betragen. Sind diese Bedingungen nicht erfüllt, so sind die Tragfähigkeiten nach ETAG 001, Anhang C zu ermitteln.

	Abmessungen			Bemessungswerte $R_{2,d}$ in kN									
	Geometrie			Schrauben	an Holz NT		an Beton bei C 25/30				an Stahl		
	mm			Stk.	mm <sup>1)</sup>	kN	Fischer Ultracut FBS II SK		FH II-SK		DIN EN ISO 10462 <sup>3)</sup>		
	B	H	D	6,5 x 65	GL 24h	$k_{mod}/\gamma_M$ <sup>2)</sup>	Stk.	6 x 60/5				Stk.	M6 8.8
M 15 CS	60	90	20	9	80/120	9,2	4	24,0				4	30,8
M 20 CS		110		11	80/140	14,5	4	24,0				4	30,8
M 25 CS		130		13	80/160	17,1	4	24,0				4	30,8
M 30 CS		150		15	80/180	19,7	6	33,2				6	46,3
M 40 CS		170		17	80/200	24,7	6	36,0				6	46,3

	B	H	D	8,0 x 100	GL 24h	$k_{mod}/\gamma_M$ <sup>2)</sup>	Stk.	8x80				Stk.	M10 8.8
L 30 CS	80	150	29	9	100/180	22,2	4	42,6				4	89,0
L 40 CS		170		11	100/200	27,2	4	46,1				4	89,0
L 50 CS		210		13	100/240	32,0	6	53,0				6	133,6
L 60 CS		250		15	100/280	41,5	6	59,9				6	133,6
L 80 CS		290		17	100/320	50,7	6	66,9				6	133,6
L 100 CS		330		19	100/360	59,8	8	73,8				8	178,2
L 120 CS		370		21	100/400	68,7	8	80,7				8	178,2

	B	H	D	8,0 x 160	GL 24h	$k_{mod}/\gamma_M$ <sup>2)</sup>	Stk.	8x80	Stk.	10x80	Stk.	12/15	Stk.	M10 8.8
XL 55 CS	120	250	29	10	140/280	40,3	6	66,9	4	56,2	4	63,1	6	133,6
XL 70 CS		290		12	140/320	49,2	6	74,9	4	60,8	4	71,2	6	133,6
XL 80 CS		330		14	140/360	58,0	8	82,9	6	72,1	6	79,4	8	178,2
XL 100 CS		370		14	140/400	66,7	8	90,8	6	80,0	6	87,5	8	178,2
XL 120 CS		410		16	140/440	83,6	8	98,8	6	88,0	6	95,6	8	178,2
XL 140 CS		450		18	140/480	91,9	8	101,2	6	91,2	6	103,8	8	178,2
XL 170 CS		490		20	140/520	108,3	8	101,2	6	91,2	6	109,8	8	178,2
XL 190 CS		530		22	140/560	124,4	10	122,7	8	111,8	8	120,0	10	222,7
XL 220 CS		570		24	140/600	140,3	10	126,5	8	119,7	8	128,2	10	222,7
XL 250 CS		610		26	140/640	156,0	10	126,5	8	123,0	8	131,5	10	222,7

	B	H	D	8,0 x 160	GL 24h	$k_{mod}/\gamma_M$ <sup>2)</sup>	Stk.	8x80				Stk.	M10 8.8
XXL 100 CS	140	290	29	15	160/320	58,0	6	75,9				10	222,7
XXL 120 CS		330		15	160/360	75,2	8	88,4				12	267,2
XXL 140 CS		370		18	160/400	91,9	8	93,2				12	267,2
XXL 170 CS		410		21	160/440	108,3	10	107,2				14	311,8
XXL 190 CS		450		24	160/480	124,4	10	112,4				14	311,8
XXL 220 CS		490		27	160/520	140,3	10	121,0				18	400,9
XXL 250 CS		530		30	160/560	156,0	10	126,6				18	400,9
XXL 280 CS		570		30	160/600	171,5	10	126,5				18	400,9
XXL 300 CS		610		33	160/640	186,9	10	126,5				18	400,9

<sup>1)</sup> Mindestquerschnitt

<sup>2)</sup>  $k_{mod} = 0,8$ ;  $\gamma_M = 1,3$

<sup>3)</sup> ersetzt DIN 7991

Bei den Werten handelt es sich um Bemessungswerte in kN des Anschlusses an die Stahlbetongüte C 25/30 unter Einhaltung der Mindestabstände und Mindestbauteildicke. Die Bemessung erfolgte mit Fischer Fixperience 2.139.630.9/C-FIX 1.121.0.0/ Datenbank-Version 2023.12.14.12.55 – die Dateien stehen auf unserer Website zum Download bereit. Die angegebenen

Werte der Traglasten in Beton und an Stahl sind in jedem Fall bauseits nachzuweisen, da nicht alle Randbedingungen im Vorfeld zu erfassen sind. Für die Bemessung an Stahl wurde die Montage mit durchgesteckten Schrauben mit Mutter angenommen. Der Anschluss an den Holzquerschnitt muss je nach Holzgüte gesondert betrachtet und beurteilt werden.

## MONTAGEANLEITUNG CS-SERIE



### ANSCHLUSS AN STAHLBETON

Die Bohrlöcher müssen senkrecht zur Montageebene und ausreichend tief gebohrt werden. Die Montageanleitung des verwendeten Verbindungsmittels ist zu berücksichtigen. Folgende Durchgangsbohrungen bzw. Senkungen für Betonschrauben bzw. Metallspreizdübel mit Senkkopf wurden vorgesehen:

M.....	7,9 / 15,4 mm	z.B. Fischer FBS II 6 x 60/5 SK
L.....	11,0 / 21,0 mm	z.B. Fischer FBS II 8 x 80/30/15 SK
XL.....	11,0 / 21,0 mm	z.B. Fischer FBS II 8 x 80/30/15 SK
XL.....	14,0 / 26,0 mm	z.B. Fischer FH II 12/15 SK
XL.....	14,0 / 26,0 mm	z.B. Fischer FBS II 10 x 80/25/15 SK
XXL.....	11,0 / 21,0 mm	z.B. Fischer FBS II 8 x 80/30/15 SK



### ANSCHLUSS AN STAHL

Die Befestigung kann mittels durchgesteckten Schrauben oder ein in das Stahlbauteil geschnittenes Gewinde erfolgen. Es sind Senkkopfschrauben z. B. gem. DIN EN ISO 10462 zu verwenden, sowie die allgemein anerkannten Regeln der Technik für den Stahlbau einzuhalten. Folgende Durchgangsbohrungen bzw. Senkungen wurden vorgesehen:

M.....	7,9 / 15,4 mm	DIN EN ISO 10462	M 6
L.....	11,0 / 21,0 mm	DIN EN ISO 10462	M 10
XL.....	11,0 / 21,0 mm	DIN EN ISO 10462	M 10
XXL.....	11,0 / 21,0 mm	DIN EN ISO 10462	M 10



Grundsätzlich können stiftförmige Verbindungsmittel für Anschlüsse mit den Systemverbindern der CS-Serien frei gewählt werden. Die Nachweisführung von zum Beispiel Metallspreizdübeln, Betonschrauben oder Stahlbauschrauben muss durch den Planer bzw. Anwender erfolgen. Die Tragfähigkeit des holzseitigen Verbinderteils kann gleichlautend, wie beim Holz-Holz-Anschluss zum Beispiel durch Erhöhen der Schraubenlänge optimiert werden. Für Spezialanwendungen ist auch die CS-Serie als DUO-Variante auf Anfrage erhältlich.

# VARIABILITÄT BEI SCHRAUBENLÄNGE UND ROHDICHTE

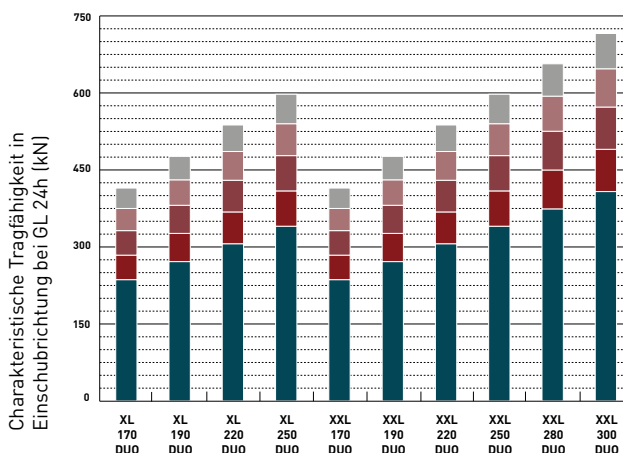
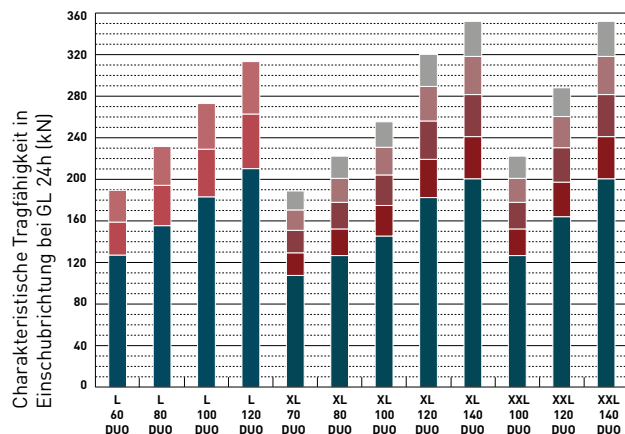
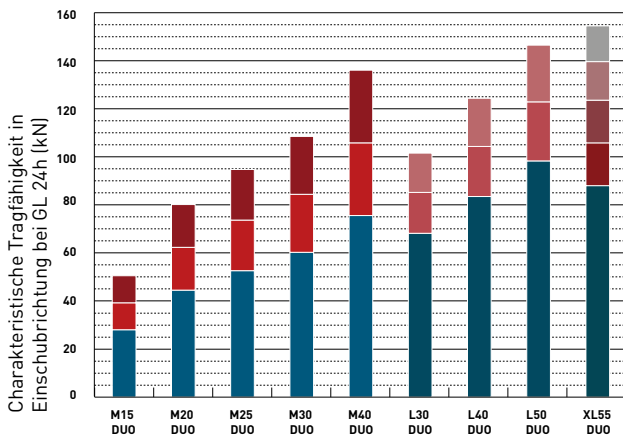
## ERWEITERTE TRAGFÄHIGKEITSWERTE DER VERBINDER

Tabelle für Umrechnung basierend auf GL24h

	$k_{\text{dens}}$ Rohdichtekorrekturfaktor		
	$R_1$ und $R_2$	$R_{45}$	$R_{\text{tor}}$
C24	0,806	0,953	0,829
C30	0,861	0,993	0,864
GL24c	0,958	0,974	0,974
<b>GL24h</b>	<b>1,000</b>	<b>1,000</b>	<b>1,000</b>
GL28c	1,010	1,006	1,006
GL28h	1,082	1,051	1,051

Anmerkungen: Absolutwerte der ETA-12/0067 dürfen nicht erhöht bzw. Maximalwerte nicht überschritten werden ( $R_{1,k,\text{max}}$ ,  $R_{2,d,\text{max}}$  und  $R_{3,k}$ )

## VARIABLE SCHRAUBENLÄNGE FÜR SHERPA SERIEN M, L, XL UND XXL DUO



### M-Serie

$\varnothing$ 6,5 [mm]	Länge [mm]	$n_s$
	105	1,80
	85	1,40
	<b>65*</b>	<b>1,00</b>

### L-Serie

$\varnothing$ 8,0 [mm]	Länge [mm]	$n_s$
	140	1,49
	120	1,25
	<b>100*</b>	<b>1,00</b>

### XL / XXL-Serie

$\varnothing$ 8,0 [mm]	Länge [mm]	$n_s$
	200	1,250
	180	1,130
	<b>160*</b>	<b>1,000</b>
	140	0,856
	120	0,712

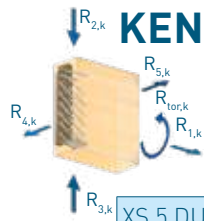
\* Standardschraubenlänge

Die Tragfähigkeit bezogen auf die verwendete Schraubenlänge wird wie folgt berechnet:

$$R_{k;s} = n_s \cdot R_k$$

$R_k$ ..... Charakteristischer Tragfähigkeitswert bei Standardschraubenlänge

$R_{k;s}$ ..... Charakteristischer Tragfähigkeitswert für die verwendete Schraubenlänge



# KENNDATEN SHERPA-SERIEN XS - XXL DUO

Geometrie			Schrauben			min. Querschnitt <sup>(1)</sup>			charakteristische Tragfähigkeitswerte bei GL 24h <sup>(2)</sup>				Schrauben	
mm			mm			kN				kNm		kN		
B	H	D	4,5 x 50	HT	NT	R <sub>1,k,max</sub> <sup>(4)</sup>	R <sub>2,k</sub>	R <sub>3,k,max</sub>	R <sub>45,k</sub>	R <sub>tor,k</sub>	R <sub>2,d,max</sub>			
XS 5 DUO	60	50	12	24	50/80	80/80	7,5	11,8	7,02	6,7	124	18,3		
XS 10 DUO		70		36	50/100	80/100	13,1	22,2		10,5	245	34,1		
XS 15 DUO		90		42	50/120	80/120	15,9	27,1		12,4	369	41,6		
XS 20 DUO		110		50	50/140	80/140	21,5	36,8		14,3	516	56,4		
	B	H	D	4,5 x 50	HT	NT	R <sub>1,k,max</sub> <sup>(4)</sup>	R <sub>2,k</sub>	R <sub>3,k,max</sub>	R <sub>45,k</sub>	R <sub>tor,k</sub>	R <sub>2,d,max</sub>		
S 5 DUO	80	50	12	24	50/80	100/80	7,5	11,8	10,6	6,7	138	18,3		
S 10 DUO		70		36	50/100	100/100	13,1	22,2		10,5	268	34,1		
S 15 DUO		90		42	50/120	100/120	15,9	27,1		12,4	392	41,6		
S 20 DUO		110		50	50/140	100/140	21,5	36,8		14,3	541	56,4		
	B	H	D	6,5 x 65 <sup>(3)</sup>	HT	NT	R <sub>1,k,max</sub> <sup>(4)</sup>	R <sub>2,k</sub>	R <sub>3,k,max</sub>	R <sub>45,k</sub>	R <sub>tor,k</sub>	R <sub>2,d,max</sub>		
M 15 DUO	120	90	14	32	65/120	140/120	16,8	28,0	16,7	17,0	568	56,7		
M 20 DUO		110		40	65/140	140/140	26,1	44,5		20,1	795	89,8		
M 25 DUO		130		46	65/160	140/160	30,8	52,6		23,5	1 059	105,8		
M 30 DUO		150		52	65/180	140/180	34,5	60,2		26,8	1 366	121,5		
M 40 DUO		170		60	65/200	140/200	42,9	75,5		30,0	1 705	152,3		
	B	H	D	8,0 x 100 <sup>(3)</sup>	HT	NT	R <sub>1,k,max</sub> <sup>(4)</sup>	R <sub>2,k</sub>	R <sub>3,k,max</sub>	R <sub>45,k</sub>	R <sub>tor,k</sub>	R <sub>2,d,max</sub>		
L 30 DUO	160	150	18	30	100/180	180/180	39,2	68,1	32,7	30,8	1 624	129,3		
L 40 DUO		170		36	100/200	180/200	47,6	83,4		36,7	2 173	158,1		
L 50 DUO		210		42	100/240	180/240	56,0	98,2		42,8	3 077	186,0		
L 60 DUO		250		50	100/280	180/280	72,8	127,1		48,7	4 132	241,1		
L 80 DUO		290		58	100/320	180/320	88,6	155,4		54,5	5 322	294,8		
L 100 DUO		330		66	100/360	180/360	104,5	183,2		60,6	6 660	347,3		
L 120 DUO		370		74	100/400	180/400	112,0	210,3		66,5	8 147	399,0		
	B	H	D	8,0 x 160 <sup>(3)</sup>	HT	NT	R <sub>1,k,max</sub> <sup>(4)</sup>	R <sub>2,k</sub>	R <sub>3,k,max</sub>	R <sub>45,k</sub>	R <sub>tor,k</sub>	R <sub>2,d,max</sub>		
XL 55 DUO	240	250	20	36	160/280	260/280	112,0 <sup>(4)</sup>	123,4	75,8	55,6	5 382	121,3		
XL 70 DUO		290		42	160/320	260/320	112,0	151,0		64,4	7 167	148,4		
XL 80 DUO		330		48	160/360	260/360	112,0	177,9		73,2	9 181	174,7		
XL 100 DUO		370		50	160/400	260/400	112,0	204,3		73,2	9 964	200,8		
XL 120 DUO		410		58	160/440	260/440	112,0	256,1		82,2	12 101	251,7		
XL 140 DUO		450		64	160/480	260/480	112,0	281,6		91,0	14 436	276,7		
XL 170 DUO		490		72	160/520	260/520	112,0	331,9		99,8	17 007	326,0		
XL 190 DUO		530		80	160/560	260/560	112,0	381,2		108,9	19 822	374,5		
XL 220 DUO		570		88	160/600	260/600	112,0	430,1		117,5	22 877	422,5		
XL 250 DUO		610		96	160/640	260/640	112,0	478,0		126,7	26 174	469,7		
	B	H	D	8,0 x 160 <sup>(3)</sup>	HT	NT	R <sub>1,k,max</sub> <sup>(4)</sup>	R <sub>2,k</sub>	R <sub>3,k,max</sub>	R <sub>45,k</sub>	R <sub>tor,k</sub>	R <sub>2,d,max</sub>		
XXL 100 DUO	280	290	20	44	160/320	300/320	112,0	177,9	75,8	64,2	7 233	174,7		
XXL 120 DUO		330		54	160/360	300/360	112,0	230,4		77,6	9 355	226,4		
XXL 140 DUO		370		64	160/400	300/400	112,0	281,6		90,8	11 956	276,7		
XXL 170 DUO		410		74	160/440	300/440	112,0	331,9		104,5	14 849	326,0		
XXL 190 DUO		450		84	160/480	300/480	112,0	381,2		117,7	18 165	374,5		
XXL 220 DUO		490		94	160/520	300/520	112,0	430,1		131,1	21 775	422,5		
XXL 250 DUO		530		104	160/560	300/560	112,0	478,0		144,3	25 817	469,7		
XXL 280 DUO		570		108	160/600	300/600	112,0	525,5		144,3	28 140	516,3		
XXL 300 DUO		610		118	160/640	300/640	112,0	572,7		157,7	32 656	562,6		

<sup>(1)</sup> Mindestquerschnitte gelten bei der Standardschraubentlänge, wenn die Oberkante des Haupt- und Nebenträgers bündig montiert sind. HT | Hauptträger NT | Nebenträger

<sup>(2)</sup> Für statische Berechnungen sind die Kennwerte der jeweils gültigen ETA zu berücksichtigen. Diese sind von der Holzgüte und der verwendeten Schraubentlänge abhängig.

<sup>(3)</sup> Alternative Schraubentlängen: Serie M: 6,5 x 85, 6,5 x 105, Serie L: 8 x 120, 8 x 140, Serie XL/XXL: 8 x 120, 8 x 140, 8 x 180, 8 x 200

<sup>(4)</sup> Die charakteristische Tragfähigkeit R<sub>1,k</sub> muss für alle Rohdichten < 385 kg/m<sup>3</sup> der gültigen ETA entnommen bzw. mit dieser berechnet werden / XL 55 bei GL 24h ist R<sub>1,k</sub> = 83,1 kN

## R30 UND R60 – TRAGFÄHIGKEIT UND MINDESTQUERSCHNITTE M - XXL DUO

	Tragfähigkeitswerte bei GL 24h in kN <sup>(2)</sup>				Mindestquerschnitte für R30 in mm <sup>(1)(3)</sup>				Mindestquerschnitte für R60 in mm <sup>(1)(3)</sup>			
	$\eta = 0,44$		$\eta = 0,33$		$\eta = 0,44$		$\eta = 0,33$		$\eta = 0,44$		$\eta = 0,33$	
	$R_{1,d,fi}$ <sup>(4)</sup>	$R_{2,d,fi}$	$R_{1,d,fi}$ <sup>(4)</sup>	$R_{2,d,fi}$	HT	NT	HT	NT	HT	NT	HT	NT
M 15 DUO	7,4	12,9	5,5	9,7	95/150	180/150	85/140	160/140	115/170	240/170	105/160	220/160
M 20 DUO	11,5	20,5	8,6	15,4	95/170	180/170	85/160	160/160	115/190	240/190	105/180	220/180
M 25 DUO	13,5	24,3	10,2	18,2	95/180	180/180	85/170	160/170	115/200	240/200	105/190	220/190
M 30 DUO	15,2	27,8	11,4	20,9	95/200	180/200	85/190	160/190	115/220	240/220	105/210	220/210
M 40 DUO	18,9	34,9	14,2	26,2	95/220	180/220	85/210	160/210	115/240	240/240	105/230	220/230
	$R_{1,d,fi}$ <sup>(4)</sup>	$R_{2,d,fi}$	$R_{1,d,fi}$ <sup>(4)</sup>	$R_{2,d,fi}$	HT	NT	HT	NT	HT	NT	HT	NT
L 30 DUO	17,2	31,5	12,9	23,6	130/210	200/210	120/200	200/200	150/230	260/230	140/220	240/220
L 40 DUO	20,9	38,5	15,7	28,9	130/230	200/230	120/220	200/220	150/250	260/250	140/240	240/240
L 50 DUO	24,6	45,4	18,5	34,0	130/260	200/260	120/250	200/250	150/280	260/280	140/270	240/270
L 60 DUO	32,0	58,7	24,0	44,1	130/300	200/300	120/290	200/290	150/320	260/320	140/310	240/310
L 80 DUO	39,0	71,8	29,3	53,8	130/340	200/340	120/330	200/330	150/360	260/360	140/350	240/350
L 100 DUO	46,0	84,6	34,5	63,5	130/380	200/380	120/370	200/370	150/400	260/400	140/390	240/390
L 120 DUO	49,3	97,2	36,9	72,9	130/420	200/420	120/410	200/410	150/440	260/440	140/430	240/430
	$R_{1,d,fi}$ <sup>(4)</sup>	$R_{2,d,fi}$	$R_{1,d,fi}$ <sup>(4)</sup>	$R_{2,d,fi}$	HT	NT	HT	NT	HT	NT	HT	NT
XL 55 DUO	38,4	57,0	28,8	42,8	180/300	280/300	180/300	270/300	200/320	340/320	200/320	320/320
XL 70 DUO	49,3	69,8	36,9	52,3	180/340	280/340	180/340	270/340	200/360	340/360	200/360	320/360
XL 80 DUO	49,3	82,2	36,9	61,6	180/370	280/370	180/370	270/370	200/390	340/390	200/390	320/390
XL 100 DUO	49,3	94,4	36,9	70,8	180/410	280/410	180/410	270/410	200/430	340/430	200/430	320/430
XL 120 DUO	49,3	118,3	36,9	88,8	180/450	280/450	180/450	270/450	200/470	340/470	200/470	320/470
XL 140 DUO	49,3	130,1	36,9	97,6	180/490	280/490	180/490	270/490	200/510	340/510	200/510	320/510
XL 170 DUO	49,3	153,3	36,9	115,0	180/530	280/530	180/530	270/530	200/550	340/550	200/550	320/550
XL 190 DUO	49,3	176,1	36,9	132,1	180/570	280/570	180/570	270/570	200/590	340/590	200/590	320/590
XL 220 DUO	49,3	198,7	36,9	149,0	180/610	280/610	180/610	270/610	200/630	340/630	200/630	320/630
XL 250 DUO	49,3	220,8	36,9	165,6	180/650	280/650	180/650	270/650	200/670	340/670	200/670	320/670
	$R_{1,d,fi}$ <sup>(4)</sup>	$R_{2,d,fi}$	$R_{1,d,fi}$ <sup>(4)</sup>	$R_{2,d,fi}$	HT	NT	HT	NT	HT	NT	HT	NT
XXL 100 DUO	49,3	82,2	36,9	61,6	180/340	320/340	180/340	310/340	200/360	380/360	200/360	360/360
XXL 120 DUO	49,3	106,5	36,9	79,8	180/380	320/380	180/380	310/380	200/400	380/400	200/400	360/400
XXL 140 DUO	49,3	130,1	36,9	97,6	180/420	320/420	180/420	310/420	200/440	380/440	200/440	360/440
XXL 170 DUO	49,3	153,3	36,9	115,0	180/450	320/450	180/450	310/450	200/470	380/470	200/470	360/470
XXL 190 DUO	49,3	176,1	36,9	132,1	180/490	320/490	180/490	310/490	200/510	380/510	200/510	360/510
XXL 220 DUO	49,3	198,7	36,9	149,0	180/530	320/530	180/530	310/530	200/550	380/550	200/550	360/550
XXL 250 DUO	49,3	220,8	36,9	165,6	180/570	320/570	180/570	310/570	200/590	380/590	200/590	360/590
XXL 280 DUO	49,3	242,8	36,9	182,1	180/610	320/610	180/610	310/610	200/630	380/630	200/630	360/630
XXL 300 DUO	49,3	264,6	36,9	198,5	180/650	320/650	180/650	310/650	200/670	380/670	200/670	360/670

<sup>(1)</sup> Mindestquerschnitte gelten bei der Standardschraubenlänge, wenn die Oberkante des Haupt- und Nebenträgers bündig montiert sind. HT | Hauptträger NT | Nebenträger

<sup>(2)</sup> Für statische Berechnungen sind die Kennwerte der jeweils gültigen ETA zu berücksichtigen. Diese sind von der Holzgüte und der verwendeten Schraubenlänge abhängig.

<sup>(3)</sup> Die Reduktion von +a3 um 10 mm, möglich für verdrehsteife Anschlüsse ausgenommen M15, M20, L30, L40, XL55, XL70, XXL100, XXL120 und XXL140 ist berücksichtigt.

<sup>(4)</sup> Bei  $R_{1,d,fi}$  handelt es sich um Maximalwerte, die NICHT mittels abweichender Rohdichte oder längeren Systemschrauben erhöht werden können.



## R90 UND R120 – TRAGFÄHIGKEIT UND MINDESTQUERSCHNITTE M - XXL DUO

	Tragfähigkeitswerte bei GL 24h in kN <sup>(2)</sup>				Mindestquerschnitte für R90 in mm <sup>(1) (3)</sup>				Mindestquerschnitte für R120 in mm <sup>(1) (3)</sup>			
	$\eta = 0,44$		$\eta = 0,33$		$\eta = 0,44$		$\eta = 0,33$		$\eta = 0,44$		$\eta = 0,33$	
	$R_{1,d,fi}$ <sup>(4)</sup>	$R_{2,d,fi}$ <sup>(5)</sup>	$R_{1,d,fi}$ <sup>(4)</sup>	$R_{2,d,fi}$ <sup>(5)</sup>	HT	NT	HT	NT	HT	NT	HT	NT
M 15 DUO	7,4	12,9	5,5	9,7	190/260	280/260	180/250	260/250	210/280	340/280	210/280	300/280
M 20 DUO	11,5	20,5	8,6	15,4	190/280	280/280	180/270	260/270	210/300	340/300	210/300	300/300
M 25 DUO	13,5	24,3	10,2	18,2	190/290	280/290	180/280	260/280	210/310	340/310	210/310	300/310
M 30 DUO	15,2	27,8	11,4	20,9	190/310	280/310	180/300	260/300	210/330	340/330	210/330	300/330
M 40 DUO	18,9	34,9	14,2	26,2	190/330	280/330	180/320	260/320	210/350	340/350	210/350	300/350
	$R_{1,d,fi}$ <sup>(4)</sup>	$R_{2,d,fi}$	$R_{1,d,fi}$ <sup>(4)</sup>	$R_{2,d,fi}$	HT	NT	HT	NT	HT	NT	HT	NT
L 30 DUO	17,2	31,5	12,9	23,6	180/260	300/260	170/250	280/250	190/270	360/270	180/260	340/260
L 40 DUO	20,9	38,5	15,7	28,9	180/280	300/280	170/270	280/270	190/290	360/290	180/280	340/280
L 50 DUO	24,6	45,4	18,5	34,0	180/310	300/310	170/300	280/300	190/320	360/320	180/310	340/310
L 60 DUO	32,0	58,7	24,0	44,1	180/350	300/350	170/340	280/340	190/360	360/360	180/350	340/350
L 80 DUO	39,0	71,8	29,3	53,8	180/390	300/390	170/380	280/380	190/400	360/400	180/390	340/390
L 100 DUO	46,0	84,6	34,5	63,5	180/430	300/430	170/420	280/420	190/440	360/440	180/430	340/430
L 120 DUO	49,3	97,2	36,9	72,9	180/470	300/470	170/460	280/460	190/480	360/480	180/470	340/470
	$R_{1,d,fi}$ <sup>(4)</sup>	$R_{2,d,fi}$	$R_{1,d,fi}$ <sup>(4)</sup>	$R_{2,d,fi}$	HT	NT	HT	NT	HT	NT	HT	NT
XL 55 DUO	38,4	57,0	28,8	42,8	230/350	380/350	220/340	360/340	260/380	420/380	250/370	400/370
XL 70 DUO	49,3	69,8	36,9	52,3	230/390	380/390	220/380	360/380	260/420	420/420	250/410	400/410
XL 80 DUO	49,3	82,2	36,9	61,6	230/420	380/420	220/410	360/410	260/450	420/450	250/440	400/440
XL 100 DUO	49,3	94,4	36,9	70,8	230/460	380/460	220/450	360/450	260/490	420/490	250/480	400/480
XL 120 DUO	49,3	118,3	36,9	88,8	230/500	380/500	220/490	360/490	260/530	420/530	250/520	400/520
XL 140 DUO	49,3	130,1	36,9	97,6	230/540	380/540	220/530	360/530	260/570	420/570	250/560	400/560
XL 170 DUO	49,3	153,3	36,9	115,0	230/580	380/580	220/570	360/570	260/610	420/610	250/600	400/600
XL 190 DUO	49,3	176,1	36,9	132,1	230/620	380/620	220/610	360/610	260/650	420/650	250/640	400/640
XL 220 DUO	49,3	198,7	36,9	149,0	230/660	380/660	220/650	360/650	260/690	420/690	250/680	400/680
XL 250 DUO	49,3	220,8	36,9	165,6	230/700	380/700	220/690	360/690	260/730	420/730	250/720	400/720
	$R_{1,d,fi}$ <sup>(4)</sup>	$R_{2,d,fi}$	$R_{1,d,fi}$ <sup>(4)</sup>	$R_{2,d,fi}$	HT	NT	HT	NT	HT	NT	HT	NT
XXL 100 DUO	49,3	82,2	36,9	61,6	220/380	420/380	220/380	400/380	250/410	460/410	250/410	440/410
XXL 120 DUO	49,3	106,5	36,9	79,8	220/420	420/420	220/420	400/420	250/450	460/450	250/450	440/450
XXL 140 DUO	49,3	130,1	36,9	97,6	220/460	420/460	220/460	400/460	250/490	460/490	250/490	440/490
XXL 170 DUO	49,3	153,3	36,9	115,0	220/490	420/490	220/490	400/490	250/520	460/520	250/520	440/520
XXL 190 DUO	49,3	176,1	36,9	132,1	220/530	420/530	220/530	400/530	250/560	460/560	250/560	440/560
XXL 220 DUO	49,3	198,7	36,9	149,0	220/570	420/570	220/570	400/570	250/600	460/600	250/600	440/600
XXL 250 DUO	49,3	220,8	36,9	165,6	220/610	420/610	220/610	400/610	250/640	460/640	250/640	440/640
XXL 280 DUO	49,3	242,8	36,9	182,1	220/650	420/650	220/650	400/650	250/680	460/680	250/680	440/680
XXL 300 DUO	49,3	264,6	36,9	198,5	220/690	420/690	220/690	400/690	250/720	460/720	250/720	440/720

<sup>(1)</sup> Mindestquerschnitte gelten bei der Standardschraubenlänge, wenn die Oberkante des Haupt- und Nebenträgers bündig montiert sind. HT | Hauptträger NT | Nebenträger

<sup>(2)</sup> Für statische Berechnungen sind die Kennwerte der jeweils gültigen ETA zu berücksichtigen. Diese sind von der Holzgüte und der verwendeten Schraubenlänge abhängig.

<sup>(3)</sup> Die Reduktion von +a3 um 10 mm, möglich für verdrehsteife Anschlüsse ausgenommen M15, M20, L30, L40, XL55, XL70, XXL100, XXL120 und XXL140 ist berücksichtigt.

<sup>(4)</sup> Bei  $R_{1,d,fi}$  handelt es sich um Maximalwerte, die NICHT mittels abweichender Rohdichte oder längerer Systemschrauben erhöht werden können.

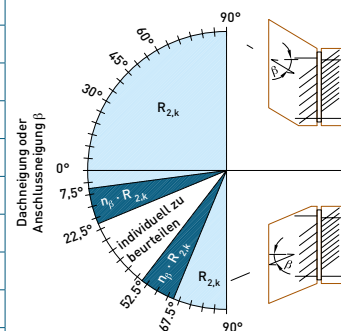
<sup>(5)</sup> Die Mindestschraubenlänge bei R90 und R120 ist laut ETA 100 mm. Somit kann bei der M-Serie lediglich die Systemschraube 6,5 x105 mm zu Einsatz kommen.

# TRAGFÄHIGKEIT $R_{2,k}$ BEI FIRSTANSCHLUSS FÜR XS - XXL DUO

Dachneigung $\beta$	$0^\circ \leq \beta \leq 7,5^\circ$	10°	12,5°	15°	17,5°	20°	22,5°	22,5° < $\beta$ < 52,5°
	$67,5^\circ \leq \beta \leq 90^\circ$	65°	62,5°	60°	57,5°	55°	52,5°	
$n_\beta$	1,0	$0,3 + 0,7 \cdot \frac{ \alpha_{\text{Sherpa}} - \beta }{30^\circ}$						individuell zu beurteilen
$n_\beta \cdot R_{2,k}$ in kN bei GL 24h und Standardschraubenlänge								
XS5 / S5 DUO	11,8	11,1	10,4	9,7	9,1	8,4	7,7	
XS10 / S10 DUO	22,2	20,9	19,6	18,3	17,0	15,7	14,5	
XS15 / S15 DUO	27,1	25,5	23,9	22,4	20,8	19,2	17,6	
XS20 / XS15 DUO	36,8	34,7	32,5	30,4	28,2	26,1	23,9	
M 15 DUO	28,0	26,4	24,8	23,1	21,5	19,9	18,2	
M 20 DUO	44,5	41,9	39,3	36,7	34,1	31,5	28,9	
M 25 DUO	52,6	49,5	46,4	43,4	40,3	37,2	34,2	
M 30 DUO	60,2	56,7	53,2	49,7	46,2	42,7	39,1	
M 40 DUO	75,5	71,1	66,7	62,3	57,9	53,5	49,1	
L 30 DUO	68,1	64,1	60,1	56,2	52,2	48,2	44,3	
L 40 DUO	83,4	78,5	73,6	68,8	63,9	59,1	54,2	
L 50 DUO	98,2	92,5	86,7	81,0	75,3	69,6	63,8	
L 60 DUO	127,1	119,7	112,3	104,9	97,5	90,1	82,6	
L 80 DUO	155,4	146,3	137,3	128,2	119,1	110,1	101,0	
L 100 DUO	183,2	172,5	161,8	151,1	140,5	129,8	119,1	
L 120 DUO	210,3	198,0	185,8	173,5	161,2	149,0	136,7	

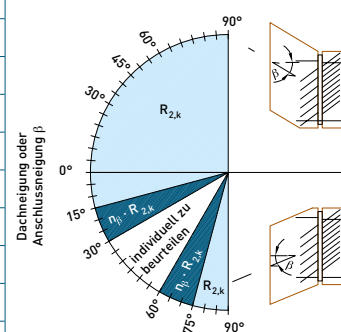
Dachneigung $\beta$	$0^\circ \leq \beta \leq 15^\circ$	17,5°	20°	22,5°	25°	27,5°	30°	30° < $\beta$ < 60°
	$75^\circ \leq \beta \leq 90^\circ$	72,5°	70°	67,5°	65°	62,5°	60°	
$n_\beta$	1,0	$0,3 + 0,7 \cdot \frac{ \alpha_{\text{Sherpa}} - \beta }{30^\circ}$						individuell zu beurteilen
$n_\beta \cdot R_{2,k}$ in kN bei GL 24h und Standardschraubenlänge								
XL 55 DUO	123,4	116,2	109,0	101,8	94,6	87,4	80,2	
XL 70 DUO	151,0	142,2	133,4	124,6	115,8	107,0	98,2	
XL 80 DUO	177,9	167,5	157,1	146,7	136,4	126,0	115,6	
XL 100 DUO	204,3	192,4	180,4	168,5	156,6	144,7	132,8	
XL 120 DUO	256,1	241,2	226,3	211,3	196,4	181,4	166,5	
XL 140 DUO	281,6	265,2	248,8	232,3	215,9	199,5	183,1	
XL 170 DUO	331,9	312,5	293,2	273,8	254,4	235,1	215,7	
XL 190 DUO	381,2	359,0	336,7	314,5	292,3	270,0	247,8	
XL 220 DUO	430,1	405,0	379,9	354,8	329,7	304,6	279,6	
XL 250 DUO	478,0	450,1	422,3	394,4	366,5	338,6	310,7	
XXL 100 DUO	177,9	167,5	157,1	146,7	136,4	126,0	115,6	
XXL 120 DUO	230,4	217,0	203,6	190,1	176,7	163,2	149,8	
XXL 140 DUO	281,6	265,2	248,8	232,3	215,9	199,5	183,1	
XXL 170 DUO	331,9	312,5	293,2	273,8	254,4	235,1	215,7	
XXL 190 DUO	381,2	359,0	336,7	314,5	292,3	270,0	247,8	
XXL 220 DUO	430,1	405,0	379,9	354,8	329,7	304,6	279,6	
XXL 250 DUO	478,0	450,1	422,3	394,4	366,5	338,6	310,7	
XXL 280 DUO	525,5	494,8	464,2	433,5	402,9	372,2	341,6	
XXL 300 DUO	572,7	539,3	505,9	472,5	439,1	405,7	372,3	



$$n_\beta = 1 \quad \text{für } 22,5^\circ \leq |\alpha_{\text{Sherpa}} - \beta|$$

$$n_\beta = 0,3 + 0,7 \cdot \frac{|\alpha_{\text{Sherpa}} - \beta|}{30^\circ} \quad \text{für } 7,5^\circ \leq |\alpha_{\text{Sherpa}} - \beta| < 22,5^\circ$$

$$\text{individuell zu beurteilen} \quad \text{für } |\alpha_{\text{Sherpa}} - \beta| < 7,5^\circ$$



$$n_\beta = 1 \quad \text{für } 30^\circ \leq |\alpha_{\text{Sherpa}} - \beta|$$

$$n_\beta = 0,3 + 0,7 \cdot \frac{|\alpha_{\text{Sherpa}} - \beta|}{30^\circ} \quad \text{für } 15^\circ \leq |\alpha_{\text{Sherpa}} - \beta| < 30^\circ$$

$$\text{individuell zu beurteilen} \quad \text{für } |\alpha_{\text{Sherpa}} - \beta| < 15^\circ$$

$\beta$  ..... die Dachneigung  
 $\alpha_{\text{Sherpa}}$  ..... der Winkel der Schrägschrauben  
 XS-L 37,5°  
 XL-XXL 45,0°

$n_\beta$  ..... auf Basis  $k_{90}$  gemäß Schmid ETA-12/0373 bzw. öffentliche Publikation Brandner, Ringhofer und Scheibenreiter (IHF 2019)

## KENNDATEN SHERPA-SERIEN XS - XXL DUO BEI BAUBUCHE

	Geometrie			Schrauben	min. Querschnitt <sup>(1)</sup>		Tragfähigkeitswerte bei 730 kg/m <sup>3</sup> <sup>(2)</sup>					
	B	H	D	mm			kN					kNmm
				6,5 x 65 <sup>(3)</sup>	HT	NT	R <sub>1,k,max</sub> <sup>(4)</sup>	R <sub>2,k</sub> <sup>(5)</sup>	R <sub>2,d,max</sub> <sup>(6)</sup>	R <sub>3,k,max</sub>	R <sub>45,k</sub> <sup>(7)</sup>	R <sub>tor,k</sub> <sup>(8)</sup>
M 15 DUO	120	90	14	32	65/120	140/120	16,8	78,8	56,7	16,7	23,4	783
M 20 DUO		110		40	65/140	140/140	26,1	125,0	89,8		27,7	1 095
M 25 DUO		130		46	65/160	140/160	30,8	147,8	105,8		32,4	1 459
M 30 DUO		150		52	65/180	140/180	34,5	169,3	121,5		37,0	1 880
M 40 DUO		170		60	65/200	140/200	42,9	212,3	152,3		41,3	2 348
	B	H	D	8,0 x 100 <sup>(3)</sup>	HT	NT	R <sub>1,k,max</sub> <sup>(4)</sup>	R <sub>2,k</sub> <sup>(5)</sup>	R <sub>2,d,max</sub> <sup>(6)</sup>	R <sub>3,k,max</sub>	R <sub>45,k</sub> <sup>(7)</sup>	R <sub>tor,k</sub> <sup>(8)</sup>
L 30 DUO	160	150	18	30	100/180	180/180	39,2	191,4	129,3	32,7	42,5	2 236
L 40 DUO		170		36	100/200	180/200	47,6	234,4	158,1		50,5	2 992
L 50 DUO		210		42	100/240	180/240	56,0	276,1	186,0		58,9	4 237
L 60 DUO		250		50	100/280	180/280	72,8	357,5	241,1		67,0	5 690
L 80 DUO		290		58	100/320	180/320	88,6	436,9	294,8		75,1	7 328
L 100 DUO		330		66	100/360	180/360	104,5	515,0	347,3		83,5	9 171
L 120 DUO		370		74	100/400	180/400	112,0	591,2	399,0		91,6	11 219
	B	H	D	8,0 x 120	HT	NT	R <sub>1,k,max</sub> <sup>(4)</sup>	R <sub>2,k</sub> <sup>(5)</sup>	R <sub>2,d,max</sub> <sup>(6)</sup>	R <sub>3,k,max</sub>	R <sub>45,k</sub> <sup>(7)</sup>	R <sub>tor,k</sub> <sup>(8)</sup>
XL 55 DUO	240	250	20	36	120/280	260/280	112,0	247,2	121,3	75,8	54,5	4 590
XL 70 DUO		290		42	120/320	260/320	112,0	302,4	148,4		63,2	6 112
XL 80 DUO		330		48	120/360	260/360	112,0	356,2	174,7		71,8	7 830
XL 100 DUO		370		50	120/400	260/400	112,0	409,0	200,8		71,8	9 772
XL 120 DUO		410		58	120/440	260/440	112,0	512,9	251,7		80,6	11 868
XL 140 DUO		450		64	120/480	260/480	112,0	563,9	276,7		89,3	14 158
XL 170 DUO		490		72	120/520	260/520	112,0	664,5	326,0		97,9	16 680
XL 190 DUO		530		80	120/560	260/560	112,0	763,3	374,5		106,8	19 441
XL 220 DUO		570		88	120/600	260/600	112,0	861,2	422,5		115,2	22 436
XL 250 DUO		610		96	120/640	260/640	112,0	957,2	469,7		124,3	25 670
	B	H	D	8,0 x 120	HT	NT	R <sub>1,k,max</sub> <sup>(4)</sup>	R <sub>2,k</sub> <sup>(5)</sup>	R <sub>2,d,max</sub> <sup>(6)</sup>	R <sub>3,k,max</sub>	R <sub>45,k</sub> <sup>(7)</sup>	R <sub>tor,k</sub> <sup>(8)</sup>
XXL 100 DUO	280	290	20	44	120/320	300/320	112,0	356,2	174,7	75,8	63,0	7 093
XXL 120 DUO		330		54	120/360	300/360	112,0	461,4	226,4		76,1	9 175
XXL 140 DUO		370		64	120/400	300/400	112,0	563,9	276,7		89,1	11 726
XXL 170 DUO		410		74	120/440	300/440	112,0	664,5	326,0		102,4	14 563
XXL 190 DUO		450		84	120/480	300/480	112,0	763,3	374,5		115,4	17 815
XXL 220 DUO		490		94	120/520	300/520	112,0	861,2	422,5		128,6	21 356
XXL 250 DUO		530		104	120/560	300/560	112,0	957,2	469,7		141,5	25 320
XXL 280 DUO		570		108	120/600	300/600	112,0	1 052	516,3		141,5	27 597
XXL 300 DUO		610		118	120/640	300/640	112,0	1 147	562,6		154,7	32 027

<sup>(1)</sup> Mindestquerschnitte gelten bei der Standardschraubenlänge, wenn die Oberkante des Haupt- und Nebenträgers bündig montiert sind. HT | Hauptträger NT | Nebenträger

<sup>(2)</sup> Für statische Berechnungen sind die Kennwerte der jeweils gültigen ETA zu berücksichtigen. Diese sind von der Holzgüte und der verwendeten Schraubenlänge abhängig. Beispiel Pollmeier BauBuche GL75 gemäß ETA-14/0354 mit  $\rho_k = 730 \text{ kg/m}^3$

<sup>(3)</sup> Alternative Schraubenlängen: Serie M: 6,5 x 85, Serie L: 8 x 120

<sup>(4)</sup> Die charakteristische Tragfähigkeit  $R_{1,k}$  muss für alle Rohdichten < 385 kg/m<sup>3</sup> der gültigen ETA entnommen bzw. mit dieser berechnet werden

<sup>(5)</sup>  $R_{2,k,730} = R_{2,k,C24} \cdot (730/350)^{1,7} \cdot n_s$

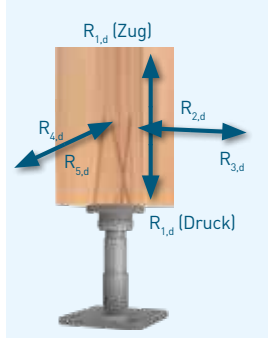
<sup>(6)</sup>  $R_{2,d,max} = VF \cdot F_{tens,k} / \gamma_{M2} \cdot (\sin \alpha + 0,25 \cdot \cos \alpha) \cdot n_{SchrS}^{0,9} \cdot k_{sys}$  für HT mit  $\gamma_{M2} = 1,25$  und  $k_{sys} = 1,0$

<sup>(7)</sup>  $R_{45,k,730} = R_{45,k,C24} \cdot n_s \cdot k_{dens}$

<sup>(8)</sup>  $R_{tor,k,730} = R_{tor,k,C24} \cdot n_s \cdot k_{dens}$

# KENNDATEN SHERPA POWER BASE

Die nachstehenden Tragfähigkeitswerte basieren auf der ETA-15/0540, die durch das Österreichische Institut für Bau-technik am 26. Februar 2021 erteilt wurde. Details zu den Abmessungen können der Montageanleitung entnommen werden. Die angegebenen Werte beziehen sich auf die Nutzungsklassen (NKL) 1 und 2 gemäß EN 1995-1-1. Die Power Base sind für die Verwendung bei geringer und mäßiger Korrosionsbelastung gemäß EN ISO 12944-2 vorgesehen.



**ERLÄUTERUNG ZUR BEZEICHNUNG**

**PB** PB - Power Base

**L** M - Verstellbereich 90 bis 130 mm  
L - Verstellbereich 150 bis 200 mm  
XL - Verstellbereich 200 bis 300 mm

**130** z. B.: **130** = maximale Tragfähigkeit als Bemessungswert in kN

**C** C - "Cone" - Teilbar und unter Volllast verstellbar  
F - "Flange" - Unter Volllast verstellbar

**BEISPIEL „PB L 130 C“**

**Auch als EINBETONIERBARE VARIANTEN erhältlich**

Power Base C Plus und Top



$\gamma_{M, Holz} = 1,30$   
 $\gamma_{M, Stahl} = 1,25$

Bemessungswerte der Tragfähigkeit in kN bei C24														
Alle Werte gelten bis zur maximal zulässigen Höhe im Verstellbereich.														
$k_{mod}$	$R_{1,d}$ Druck					$R_{1,d;160}$ Zug <sup>3)</sup>		$R_{1,d;180}$ Zug <sup>3)</sup>		$R_{23,d}$ und $R_{45,d}$				
	0,6	0,7	0,8	0,9	1,0	0,9	1,0	0,9	1,0	0,6	0,7	0,8	0,9	1,0
<sup>1)</sup> M 125 F	70,2	81,8	93,5	105,2	116,9	22,6	25,1	27,8	30,2	2,03				
<sup>1)</sup> L 125 F	70,2	81,8	93,5	105,2	116,9									
<sup>1)</sup> XL 95 F	70,2	81,8	93,5	<b>95,0</b>	<b>95,0</b>									
<sup>1)</sup> L 130 C	70,2	81,8	93,5	105,2	116,9				30,9	1,98	2,30	2,63	2,96	3,29
<sup>2)</sup> L 140 C	85,4	99,6	113,8	128,1	<b>138,0</b>					2,43	2,83	3,24	3,64	4,05
<sup>1)</sup> XL 120 C	70,2	81,8	93,5	105,2	116,9					0,99	1,16	1,32	1,49	1,65
<sup>2)</sup> XL 140 C	85,4	99,6	113,8	128,1	<b>138,0</b>					2,43	2,83	3,24	3,64	4,05
ACHTUNG: Ein Knicken der Holzstütze wird nicht berücksichtigt!								<b>Stahlteile maßgebend</b>						

$\gamma_{M, Holz} = 1,30$   
 $\gamma_{M, Stahl} = 1,25$

Bemessungswerte der Tragfähigkeit in kN bei GL 24h														
Alle Werte gelten bis zur maximal zulässigen Höhe im Verstellbereich.														
$k_{mod}$	$R_{1,d}$ Druck					$R_{1,d;160}$ Zug <sup>3)</sup>		$R_{1,d;180}$ Zug <sup>3)</sup>		$R_{23,d}$ und $R_{45,d}$				
	0,6	0,7	0,8	0,9	1,0	0,9	1,0	0,9	1,0	0,6	0,7	0,8	0,9	1,0
<sup>1)</sup> M 125 F	75,7	88,3	100,9	113,6	<b>125,0</b>	24,4	27,1	30,0	30,2	2,03				
<sup>1)</sup> L 125 F	75,7	88,3	100,9	113,6	126,2									
<sup>1)</sup> XL 95 F	75,7	88,3	<b>95,0</b>	<b>95,0</b>	<b>95,0</b>									
<sup>1)</sup> L 130 C	75,7	88,3	100,9	113,6	126,2			30,0	33,4	2,13	2,49	2,84	3,20	3,55
<sup>2)</sup> L 140 C	92,1	107,5	122,9	<b>138,0</b>	<b>138,0</b>					2,62	3,06	3,49	3,93	4,37
<sup>1)</sup> XL 120 C	75,7	88,3	100,9	113,6	<b>120,0</b>					1,07	1,25	1,43	1,61	1,78
<sup>2)</sup> XL 140 C	92,1	107,5	122,9	<b>138,0</b>	<b>138,0</b>					2,62	3,06	3,49	3,93	4,37
ACHTUNG: Ein Knicken der Holzstütze wird nicht berücksichtigt!								<b>Stahlteile maßgebend</b>						

L 130 C Plus siehe L 130 C wenn Einbindetiefe min. Rohr 160 mm  
L 120 C Top siehe L 120 C wenn Einbindetiefe Gewindestange min. 160 mm  
L 130 C Top siehe L 130 C wenn Einbindetiefe Gewindestange min. 160 mm

<sup>1)</sup> Kopfplatte Ø 96 mm, Mindestquerschnitt Stütze 120/120/Ø 120 mm bei Schraubenlänge 160 mm, 140/140/Ø 140 mm bei Schraubenlänge 180 mm

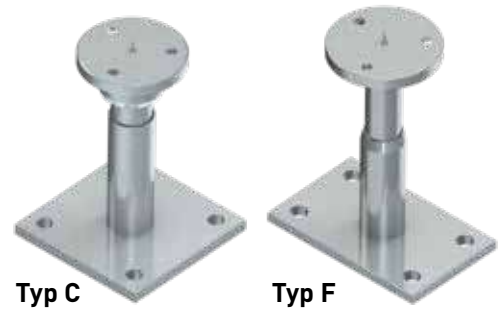
<sup>2)</sup> Kopfplatte Ø 106 mm, Mindestquerschnitt Stütze 120/120/Ø 120 mm bei Schraubenlänge 160 mm, 140/140/Ø 140 mm bei Schraubenlänge 180 mm

<sup>3)</sup> Fußnote 3: Zugbelastung nur bei kurzer und sehr kurzer Lasteinwirkungsdauer zulässig ( $\gamma_M = 1,25$ )

# MONTAGEANLEITUNG

Die SHERPA Power Base C & F mit Zentrierspitze und Schrägverschraubung, ermöglichen eine einfache und präzise Montage. Der Anschluss ist für Stützen aus Vollholz und Brettschichtholz geeignet. Die Schrauben werden unsichtbar und witterungsgeschützt eingebracht.

Im Gegensatz zum Power Base F kann beim Typ C die Kopfplatte für die Montage an der Stütze einfach abgeschraubt werden.



**Power Base C - Kopfplatte sichtbar/unsichtbar**  
Die Kopfplatte soll stirnseitig zentriert und mit drei SHERPA Spezialschrauben 8 x 160 oder 8 x 180 mm in einem Winkel von ca. 25° befestigt werden. Den konstruktiven Holzschutz verbessert das Versenken der Kopfplatte in der Stütze. (t= 12 mm / Ø 96 oder Ø 106 mm).



**Power Base F - Kopfplatte sichtbar/unsichtbar**  
Die Kopfplatte soll stirnseitig zentriert und mit drei SHERPA Spezialschrauben 8 x 160 oder 8 x 180 mm in einem Winkel von ca. 25° befestigt werden. Den konstruktiven Holzschutz verbessert das Versenken der Kopfplatte in der Stütze. (t= 20 mm / Ø 96 mm).

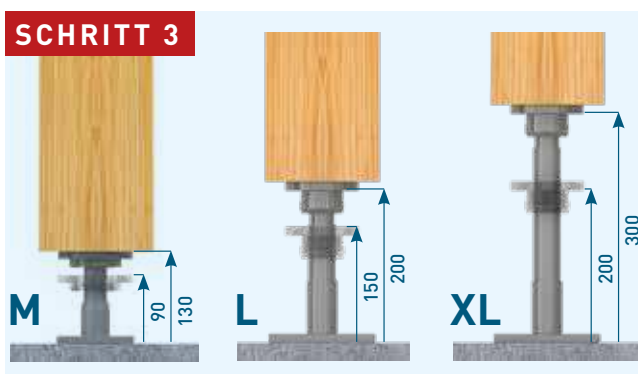


## ZUSAMMENBAU UND VERANKERUNGEN

Mit dem Konus wird die Kopfplatte des **Power Base C** passgenau auf den Unterteil gesetzt. Die Verbindung der beiden Teile erfolgt mit der Überwurfmutter (Gabelschlüssel SW 55 mm).

Die Verbindung zwischen Kopfplatte und Unterbau des **Power Base F** erfolgt mit einem Flanschring und drei Inbusschrauben. Ein Zerlegen ist nicht erforderlich aber optional möglich.

Die Sockelplatte wird wahlweise mit vier Spreiz-, Klebe- oder Schraubanker, durch die Löcher Ø 15 mm befestigt.



## STUFENLOSE HÖHENEINSTELLUNG

Fertigungstoleranzen und Setzungen im Gebäude können auch noch unter Last ausgeglichen werden.

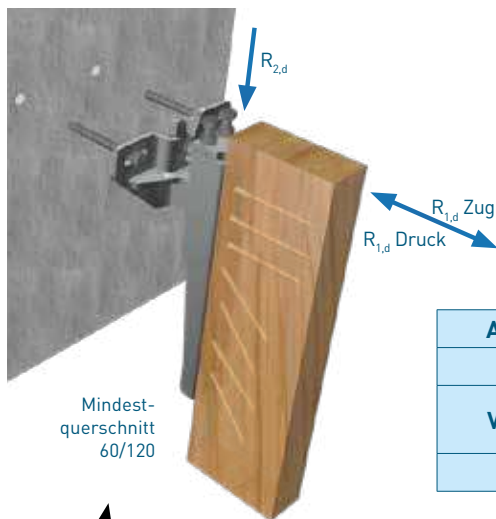
Gabelschlüsselweite:  
Power Base C ..... SW 32 bzw. 36 mm  
Power Base F ..... SW 26 mm

Höhenverstellbereiche:  
M ..... 90 - 130 mm  
L ..... 150 - 200 mm  
XL ..... 200 - 300 mm

# KENNDATEN SHERPA EFCON

Der SHERPA EFCON Fassadenverbinder dient der Befestigung von Holzkonstruktionen an einen tragfähigen Untergrund wie Außenwände von neuen oder bestehenden Gebäuden. Er ermöglicht die Montage und die Befestigung von vorgefertigten Fassadenelementen in Holzbauweise zur Errichtung von ökologisch hochwertigen energieeffizienten Gebäudehüllen.

Der SHERPA EFCON Fassadenverbinder besteht aus zwei Bauteilen. Dieser Verbinder ermöglicht es, die Fassadenelemente adjustierbar zu befestigen, dass sie kraftschlüssig und passgenau angehängt werden können. Horizontale und vertikale Kräfte aus Wind, Eigengewicht und ggf. Erdbebenlasten können in die Unterkonstruktion eingeleitet werden.



Bemessungswerte der Tragfähigkeit in kN C24 <sup>1) 2)</sup>							
		R <sub>1,d</sub> Druck	R <sub>1,d</sub> Zug	R <sub>2,d</sub>			
k <sub>mod</sub>		1,0	1,0	0,6	0,7	0,8	0,9
Schraubenlänge	140	20,2	20,2	17,7	20,6	22,8	22,8
	160		20,2	20,6	22,8		
	180			22,8			
	200						

<sup>1)</sup>  $\gamma_M = 1,3$

<sup>2)</sup> Der Anschluss an die Tragkonstruktion ist separat nachzuweisen. Kombinierte Beanspruchung ist zusätzlich nachzuweisen.

Bemessungswerte der Tragfähigkeit in kN GL 24h <sup>2) 3)</sup>							
		R <sub>1,d</sub> Druck	R <sub>1,d</sub> Zug	R <sub>2,d</sub>			
k <sub>mod</sub>		1,0	1,0	0,6	0,7	0,8	0,9
Schraubenlänge	140	24,5	20,2	21,0	22,8	22,8	22,8
	160			22,8			
	180						
	200						

<sup>3)</sup>  $\gamma_M = 1,3$

EFCON Bauteil 1 für Tragkonstruktion	
Abmessung (b/h/t)	210 / 135 / 95 mm
Bohrungen	2x Langloch 13,2 x 40 mm
Verbindungsmittel	2 Stk. Spreizanker oder Schraubanker oder Injektionsanker
Material	S235 JR-Fe/Zn12/C



EFCON Bauteil 2 für Fassadenelement	
Abmessung (b/h/t)	60 / 365 / 54 mm
Verbindungsmittel Metall	1 Stk. Sechskantschraube <sup>4)</sup> M12x1.5x70 8.8 nach MBN 10105 inkl. Mutter mit Flansch M12x1.5 nach MBN 13023
Höhenverstellung Metall	2 Stk. Sechskantschraube <sup>4)</sup> M12 8.8 nach EN ISO 4017 inkl. Kontermutter M12 nach EN ISO 4032
Verbindungsmittel Holz	4 Stk. Winkelscheiben 45° 7 Stk. Spezialschrauben 8x 120/140/160/180

<sup>4)</sup> Schlüsselweite SW 18

## MONTAGEANLEITUNG

**1** Das Bauteil 1 wird je nach Untergrund mittels Schraub-, Spreiz- oder Injektionsanker an die tragende Außenwand oder an die Decke befestigt. Die „Ohren“ des Bauteils 1 dienen dabei als Führungshilfe um die Flanschkopfschraube des Bauteils 2 während des Einhängvorgangs in die entsprechende Lage zu bringen.

**2** Das Bauteil 2 befindet sich am Fassadenelement und wird im Werk am Ständer der Holzrahmenkonstruktion mittels drei horizontalen und vier in 45° Richtung eingedrehten Spezialschrauben fixiert. Die vorgefertigten Fassadenelemente werden durch Verbindung der beiden Komponenten eingehängt.

**3** Durch die vertikalen Stellschrauben und die horizontale Flanschkopfschraube kann die gewünschte Position in zwei Richtungen eingestellt werden. Die Langlöcher des Bauteils 1 ermöglichen die Positionierung in die dritte Richtung. Durch die Toleranz von über 13 mm in allen 3 Richtungen können Ungenauigkeiten des Unterbaus ausgeglichen werden.

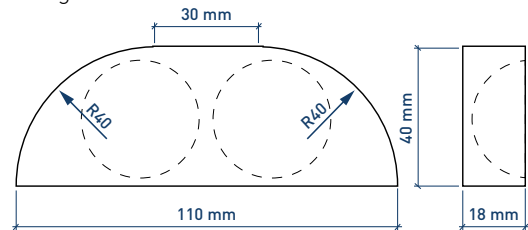
# KENNDATEN SHERPA CLT-CONNECTOR



Die nachstehenden Tragfähigkeitswerte basieren auf der ETA-18/0083, die durch das Österreichische Institut für Bautechnik am 23. März 2018 erteilt wurde. SHERPA CLT-Connector ist ein Verbindungsmittel für Eck-, T- und Längsstöße, Wand-Deckenanschlüsse und Deckenstöße. Optimiert für Brettsperrholzelemente, wird der SHERPA CLT-Connector bereits in der Vorfertigungsphase in die Massivholzplatten flächenbündig eingebaut und montagefertig auf die Baustelle mitgeliefert. Der CLT-Connector muss in BSP oder BSH eingefräst werden. Die Tragfähigkeitswerte laut ETA sind ausschließlich bei Einsatz von SHERPA-Spezialschrauben gewährleistet.

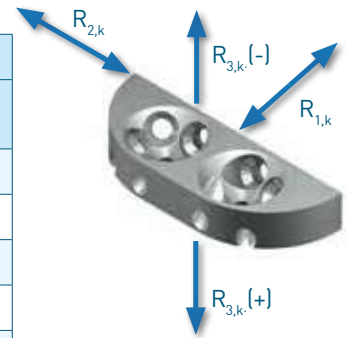
## GEOMETRIE

CLT-Connector	
Dimension	18 x 40 x 110 mm
Verbindungsmittel	8 Stk. 8,0 x 100 / 120 / 140 mm 2 Stk. 6,5 x 65 mm

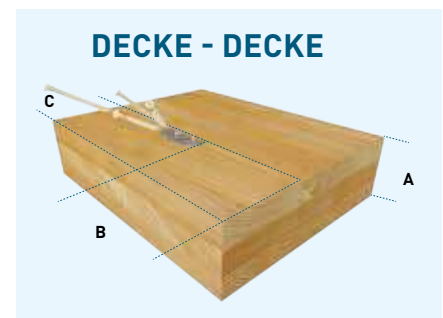


## TECHNISCHE DATEN

Konfiguration		charakteristische Werte			
		Schallschutzlager ≤ 12 mm	Kompriband ≤ 2 mm		
Normalkraft	Tragfähigkeit	$R_{1,k}$	18,80 <sup>1)</sup>	kN	
	Steifigkeit	$K_{ser}$	9.750	N/mm	
Querkraft in der Ebene	Tragfähigkeit	$R_{2,k}$	10,00 <sup>1)</sup>	kN	
	Steifigkeit	$K_{ser}$	3.300	N/mm	
Querkraft aus der Ebene (positiv)	Tragfähigkeit	$R_{3,k}(+)$	16,00 <sup>1)</sup>	16,50 <sup>1)</sup>	kN
	Steifigkeit	$K_{ser}$	3.600	N/mm	
Querkraft aus der Ebene (negativ)	Tragfähigkeit	$R_{3,k}(-)$	5,30	7,00	kN
	Steifigkeit	$K_{ser}$	870	1.000	N/mm



<sup>1)</sup> Charakteristische Tragfähigkeiten für Schraubenslänge  $l = 100$  mm. Diese darf mit dem Schraubenslängenfaktor  $n_s = 1,22$  für Schraubenslängen  $l = 120$  mm oder  $n_s = 1,44$  für Schraubenslängen  $l = 140$  mm multipliziert werden.



**A** Mindestdicke 100/120/140 mm und Maximaldicke 120/140/160 mm jeweils ab Verbinderoberkante für Schraubenslängen 100/120/140 mm; ggf. Verbinder tiefer einfräsen

**B** Mindestrandabstand: 80 mm

**C** min. 100 mm

**D Schallschutzlager (Regufoam):** max. 12 mm | Stauchhärte: min. 0,2 N/mm<sup>2</sup> | statisches E-Modul: min. 1,0 N/mm<sup>2</sup>

## MONTAGEANLEITUNG

Einfassung 18 mm (oberflächenbündig) oder tiefer nach Erfordernis in BSP oder BSH

Max. Abstand der CLT-Connectoren:  $e_{max} = 2$  m

2 Stk. Spezialschrauben 6,5 x 65 (Vormontage)

4 Stk. Spezialschrauben 8,0 x 100 / 120 / 140 (fixieren im ersten Teil)

4 Stk. Spezialschrauben 8,0 x 100 / 120 / 140 (Montieren am zweiten Teil)

## DER LAUTLOSE HOLZVERBINDER

# SHERPA SONUS

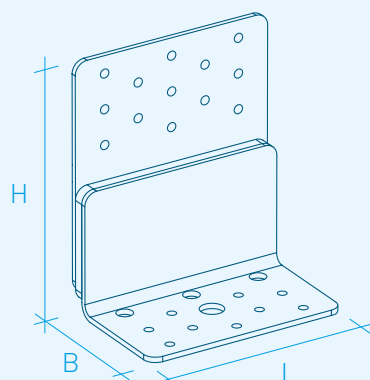
SHERPA steht für die führende Technologie bei standardisierten Holzverbinder-Systemen. Diesem Anspruch wird auch der neue Schallschutzwinkel SONUS gerecht. Der Winkel revolutioniert die Verbindungstechnik im Holzbau in Punkto Schallschutz und steht ab sofort in zwei Verbindergrößen zur Auswahl.

Option	Verbindungsmittel	Sonus M	Sonus L
		Anzahl [Stk.]	Anzahl [Stk.]
1	Kammnagel 4 x 60 mm	22	48
2	Kammnagel 4 x 60 mm & Spezialschraube 8 x 120 mm	22 3	48 6
3	Beschlagschraube 5 x 50 mm	22	48
4	Beschlagschraube 5 x 50 mm & Spezialschraube 8 x 120 mm	22 3	48 6

### SONUS M

115 x 75 x 140 mm (L x B x H)  
Art.-Nr. 10000037415

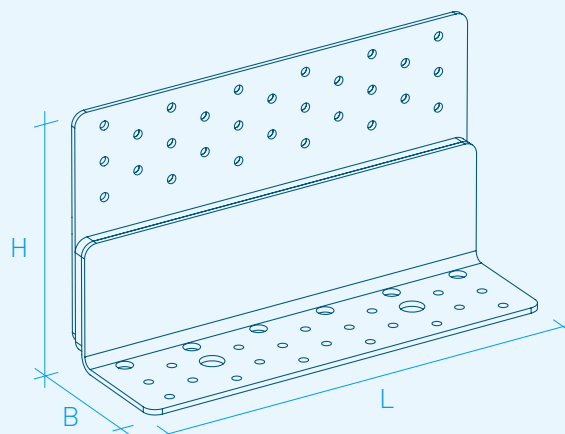
Tragfähigkeit in kN	R <sub>1,k</sub>	R <sub>2/3,k</sub>	R <sub>4,k</sub>	R <sub>5,k</sub>
Option 1	5,40	7,36	10,5	1,25
Option 2	17,8	10,6	14,8	2,34
Option 3	7,73	7,36	10,5	2,33
Option 4	17,9	10,6	14,8	4,38



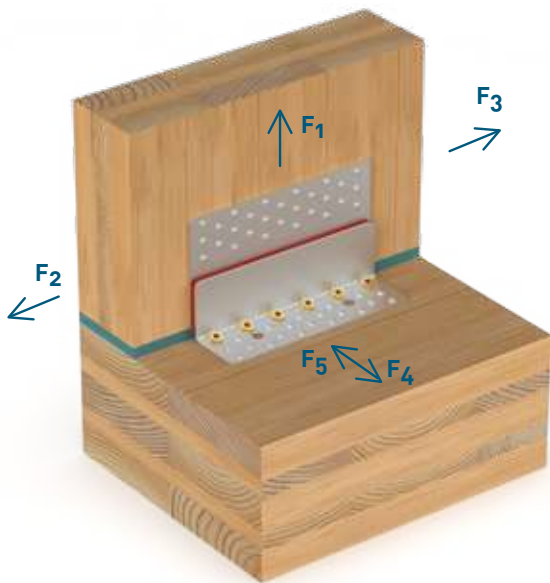
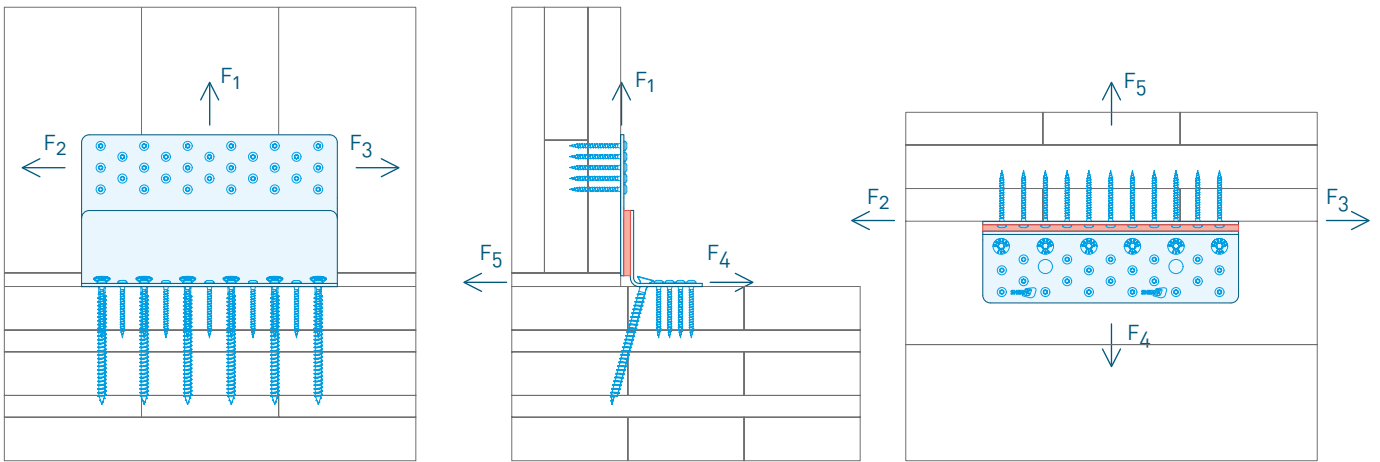
### SONUS L

235 x 75 x 140 mm (L x B x H)  
Art.-Nr. 10000037416

Tragfähigkeit in kN	R <sub>1,k</sub>	R <sub>2/3,k</sub>	R <sub>4,k</sub>	R <sub>5,k</sub>
Option 1	11,8	27,3	20,6	2,84
Option 2	34,9	32,4	29,7	4,70
Option 3	16,7	27,8	20,6	5,32
Option 4	36,6	33,9	29,7	8,79







### VORTEILE

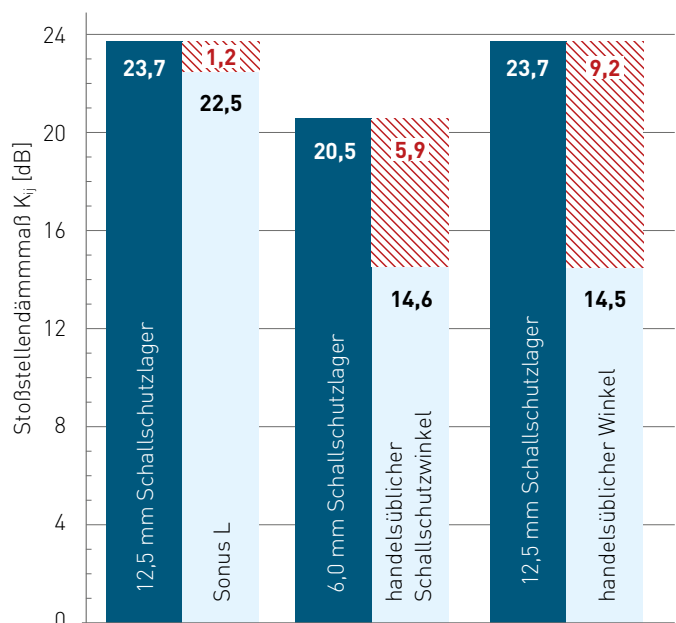
- Optimaler Schallschutz
- Hohe Tragfähigkeit
- Geprüftes System
- Einfache Montage
- Top Schallentkopplung

### LEISTUNGSVERGLEICH

L-Stoß einer BSP-Wand (100 mm) und BSP-Decke (140 mm) mit Schallschutzlager geprüft im 1:1 Format und einer Auflast von 0,18 N/mm<sup>2</sup>.

Stoßstellendämmmaß  $K_{ij}$  jeweils geprüft ohne sowie mit Winkelverbinder bei vergleichbarer Tragfähigkeit  $R_{2/3,k}$  (kN/lfm).

- Nur mit Schallschutzlager
- Mit Schallschutzlager und Winkelverbinder
- ▨ Veränderung des Stoßstellendämmmaßes durch Winkelverbinder ( $\Delta K_{ij}$ )



# BI-TRAPEZLAGER



bi-Trapezlager isolieren in hohem Maße Körperschall und Erschütterungen. Sie bestehen aus güteüberwachtem Elastomer auf der Basis des synthetischen Kautschuks Ethylen-Propylen-Dien-Monomer (EPDM).

## VORTEILE:

- Einfache Bearbeitung
- Ermöglicht die Aufnahme von hohen Lasten
- Parabolische Lastverteilung
- Statischer Einsatzbereich (optimal) von 2,5 bis 15 N/mm<sup>2</sup>
- Hohe Schwingungs- und Körperschalldämmwerte

Bemessung für Lagerungsklasse 2 nach DIN 4141 Teil 3				
Lagerdicke t	5 mm	10 mm	15 mm	20 mm
Zulässige mittlere Druckspannung zul. $\sigma_m$ [N/mm <sup>2</sup> ]	15	10	7	5
Vorhandene Lagereinfederung bei zul. $\sigma$ vorh. $\Delta t$ [mm]	2,2	4,5	7	9,5
Zulässige horizontale Schubverformung zul. u [mm]	2	4	5,5	8

# SCHALLSCHUTZ MIT SHERPA REGUFOAM

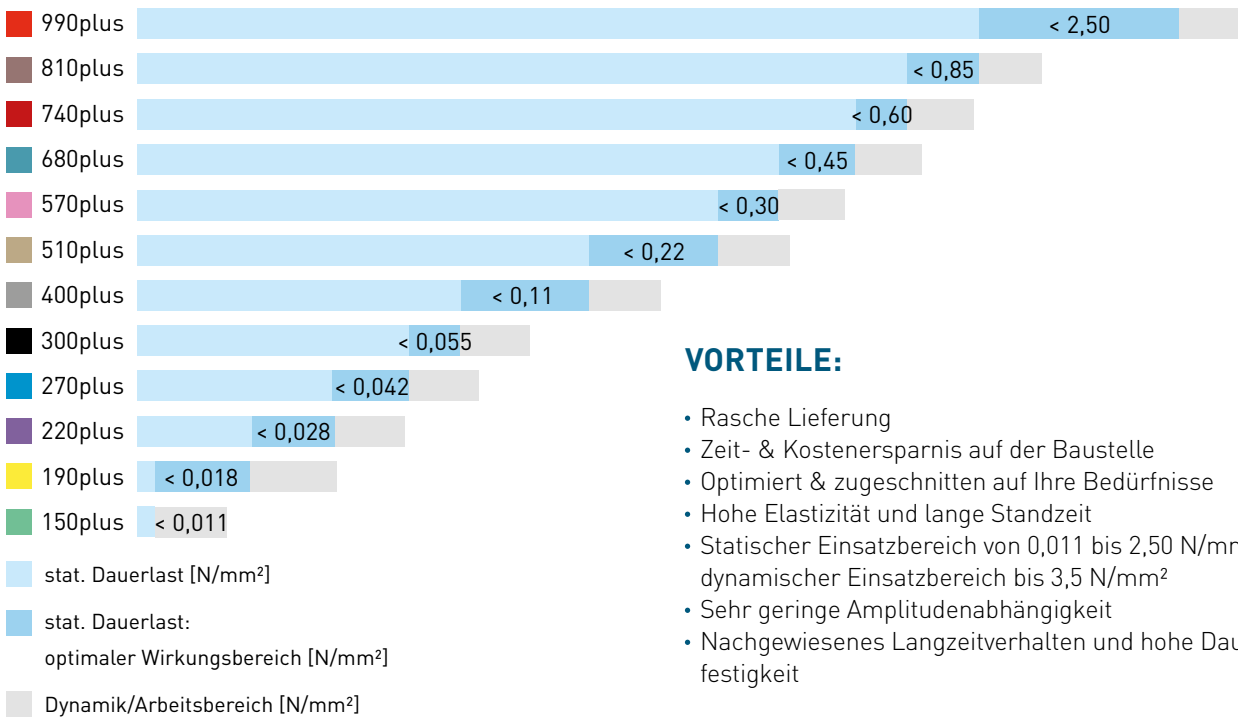


Mit SHERPA Regufoam wird die Produktpalette um Schallschutz-Entkoppelungslager für den Holzmassiv-(BSP-Platten)- und Holzriegelbau erweitert.

## MATERIALBESCHREIBUNG

Regufoam ist ein feuchtigkeitsbeständiger, verrottungsfester und gemischtzelliger Polyurethan-Schaum, der in zwölf verschiedenen Festigkeitsstufen hergestellt wird. Die unterschiedlichen Härtegrade sind farblich gekennzeichnet. Mit den Standarddicken von 12,5 und 25 mm wird ein breites Spektrum an Lagerfrequenzen bis zu 8 Hertz realisiert.

## SHERPA REGUFOAM



Bei den angenommenen Lasten handelt es sich um ein Musterobjekt. Es ist bei jedem Bauvorhaben die rechnerische Bestätigung durch einen Bauphysiker/Statiker einzuholen!

## VORTEILE:

- Rasche Lieferung
- Zeit- & Kostenersparnis auf der Baustelle
- Optimierte & zugeschnittene Produkte auf Ihre Bedürfnisse
- Hohe Elastizität und lange Standzeit
- Statischer Einsatzbereich von 0,011 bis 2,50 N/mm<sup>2</sup>, dynamischer Einsatzbereich bis 3,5 N/mm<sup>2</sup>
- Sehr geringe Amplitudenabhängigkeit
- Nachgewiesenes Langzeitverhalten und hohe Dauerfestigkeit

# WELCHES SCHALLSCHUTZLAGER PASST?

Es ist besonders wichtig, das richtige Schallschutzlager auszuwählen. Wird ein zu steifes Schallschutzlager verwendet, kann dadurch die Wirkung verloren gehen – so als würde man gar kein Schallschutzlager verwenden. Wird ein zu weiches Schallschutzlager ausgewählt, wird dieses aufgrund der Belastung zu stark komprimiert und hätte somit auch keine Wirkung mehr.

Das Beispiel-Diagramm im unteren Bereich zeigt auf wie ein Planer möglichst rasch das geeignete Regufoam für den jeweiligen Anwendungsfall bestimmen kann. Die Angaben aller Diagramme gelten ausschließlich für die ausgewiesene Wandbreite. Achtung - In einem Bauwerk herrschen entsprechend der Nutzung unterschiedliche Belastungssituationen. So liegt es am Planer für die Bemessung der Schallschutzlager die maßgebende Last zu ermitteln.

## BEISPIEL MIT 50 KN/M WANDLAST

$$q_{d,quasi-ständig} = g_k + \psi_2 \cdot p_k$$

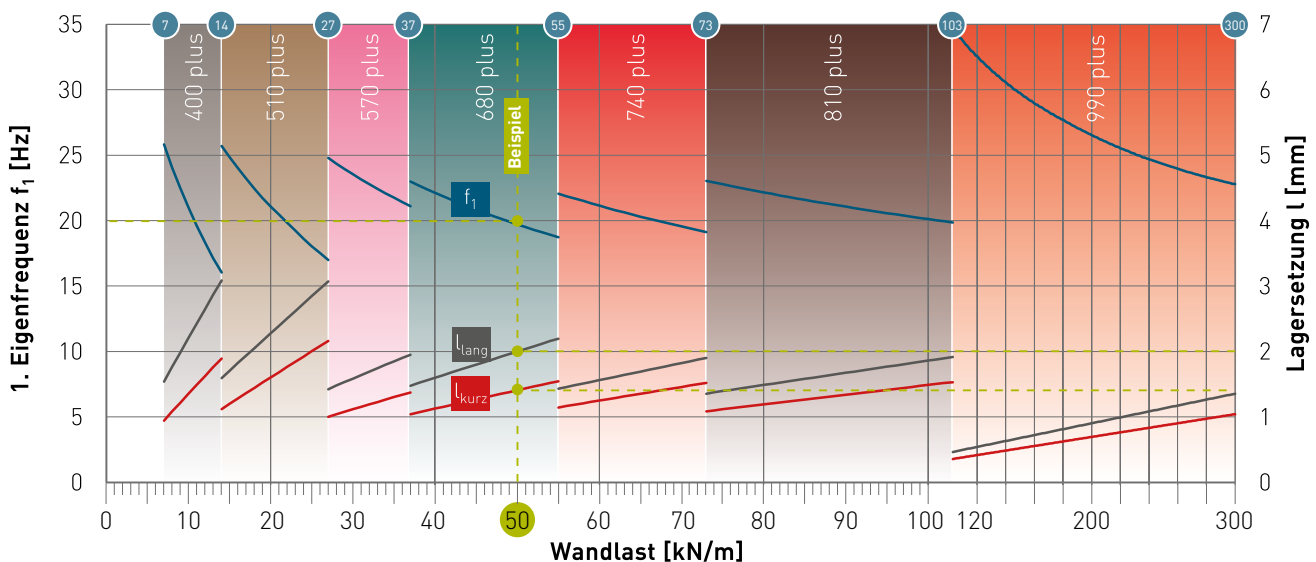
$$q_d = 34,5 + 0,3 \cdot 51,7 = 50 \text{ [kN/m]}$$



Die für die Auswahl der Schallschutzlager maßgebenden Wandlasten sind auf Basis der quasi-ständigen Kombination der Einwirkungen gem. EN 1990, Gl. 6.15b zu bestimmen. Dabei sind die Kombinationsbeiwerte 2 für die quasi-ständigen Werte der veränderlichen Einwirkung den nationalen Regelwerken u.a. in Abhängigkeit der Nutzungskategorie zu entnehmen. Bei einer Wandlast von 50 kN/m würde sich demnach das „Regufoam 680 plus“ Schallschutzlager am besten

für den Einsatz eignen. Weiters können noch die Eigenfrequenz ( $f_0$ ), die Einsenkung unmittelbar nach der Belastung ( $l_{kurz}$ ) und die Einsenkung nach 10 Jahren ( $l_{lang}$ ) bestimmt werden. Am aktuellen Beispiel mit einem Bemessungswert der Wandlast von 50 kN/m, würde sich eine Eigenfrequenz von 20 Hz ergeben und die unmittelbare Einsenkung des Schallschutzes würde 1,4 mm betragen. Nach 10 Jahren würde sich die Einsenkung auf 2 mm erhöhen.

Ermittlung der Werte am Beispiel einer Wandbreite von 120 mm



$$f_0 = \frac{1}{2\pi} \cdot \sqrt{\frac{C}{m}} = \frac{1}{T}$$

T... Periodendauer in s  
 $f_0$ ... Eigenfrequenz in Hz  
 C... Federkonstante in N/m  
 m... schwingende Masse in kg

$$c = \frac{E \cdot A}{d}$$

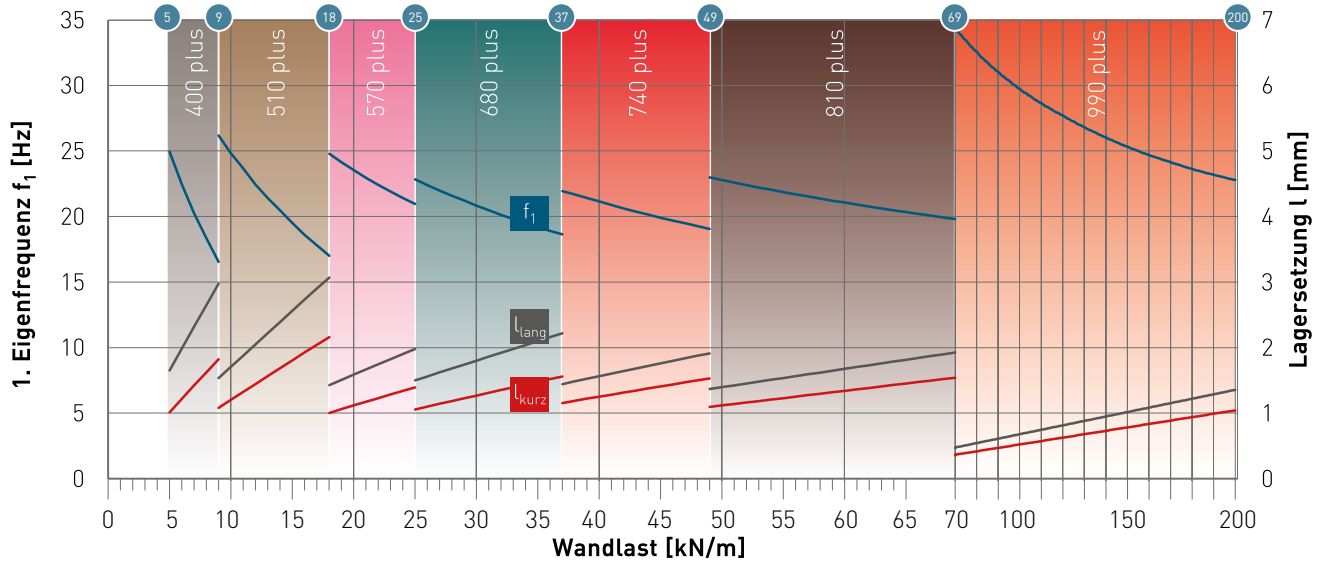
E... dynamischer E-Modul in N/mm<sup>2</sup>  
 A... Auflagerfläche in mm<sup>2</sup>  
 d... Lagerdicke in mm

$$l_{kurz} = \frac{\sigma_c \cdot d}{E_{stat}} \quad l_{lang} = \text{Kriechfaktor} \cdot l_{kurz}$$

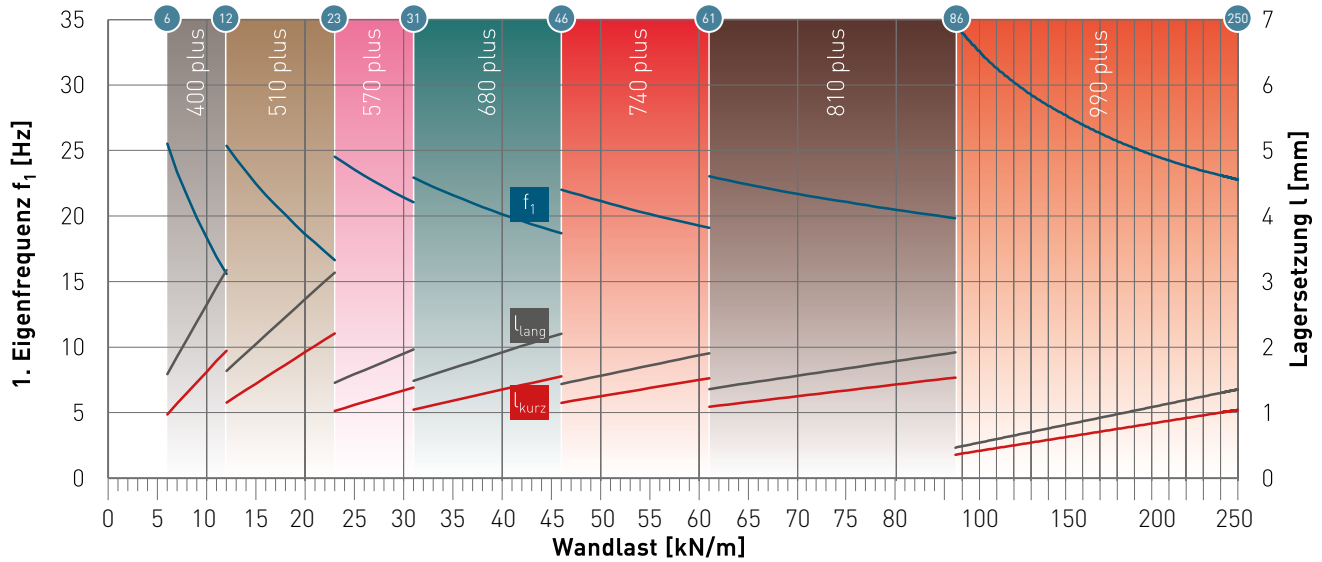
$l_{kurz}$ ... Einsenkung zum Zeitpunkt t=0 in mm  
 $l_{lang}$ ... Einsenkung zum Zeitpunkt t=10a in mm  
 $\sigma_c$ ... Pressung in N/mm<sup>2</sup>  
 d... Lagerdicke in mm  
 $E_{stat}$ ... statischer E-Modul in N/mm<sup>2</sup>

Die für die Erstellung des Diagramminhalts verwendeten E-Module (Estat, Edyn) basieren lt. den Herstellerangaben je nach Lagertyp auf einem Formbeiwert von q = 2,5 bis 6,0 und decken den baupraktisch relevanten Einsatzbereich der Schallschutzlager als Linienlager von Holzbau-elementen ab.

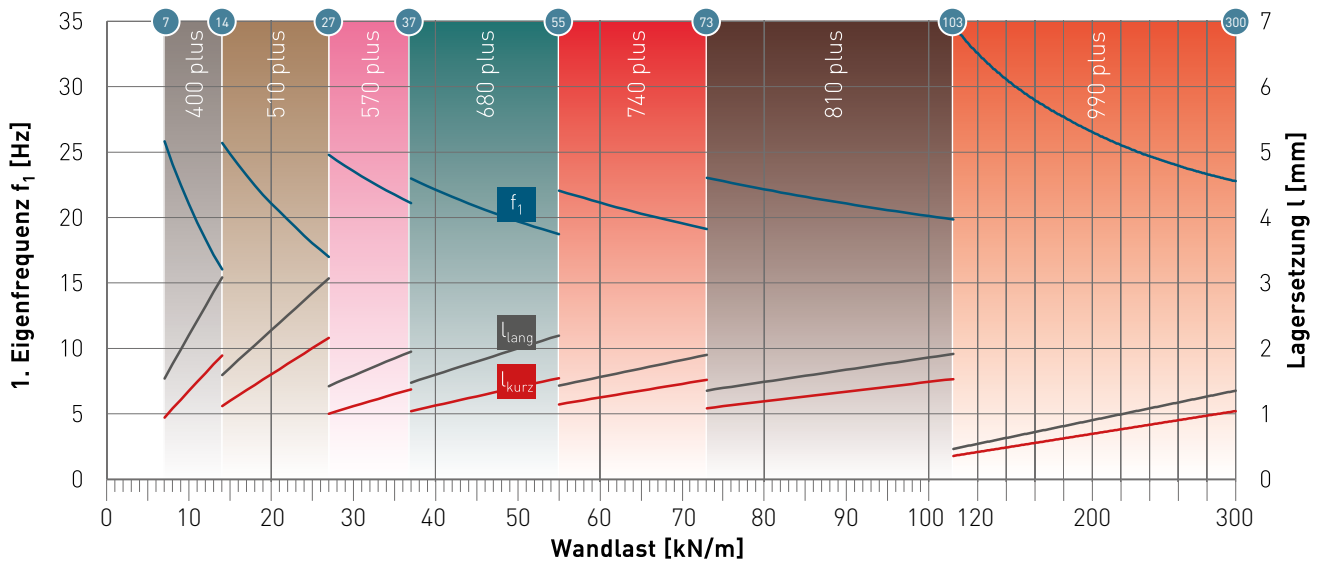
Für Wandbreite 80 mm



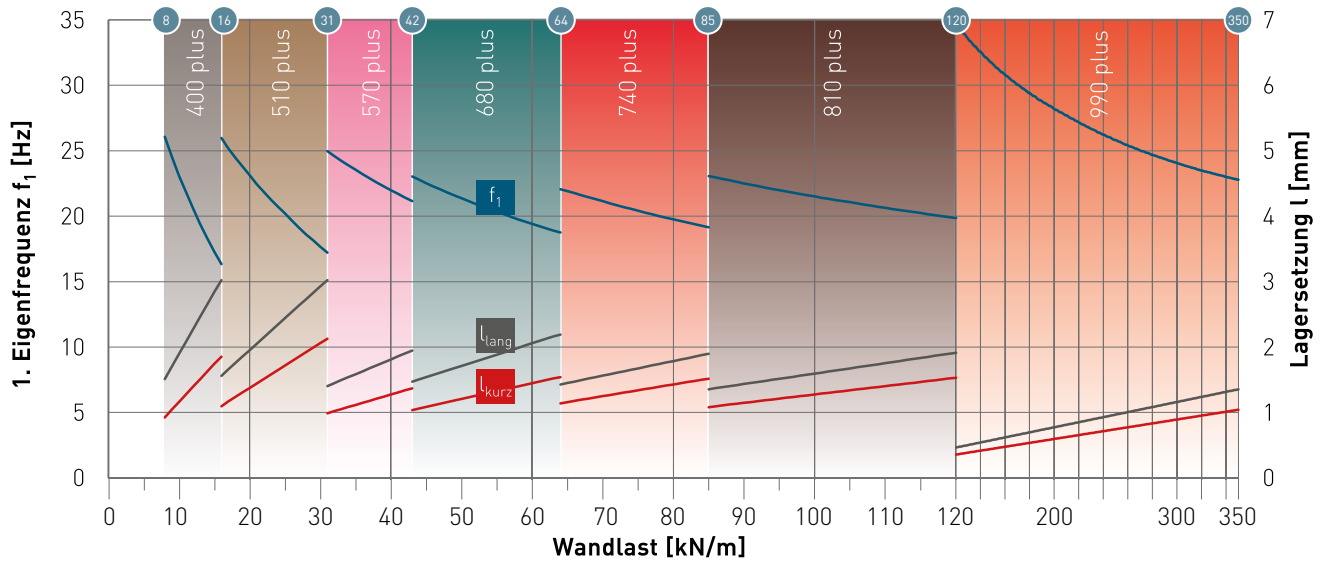
Für Wandbreite 100 mm



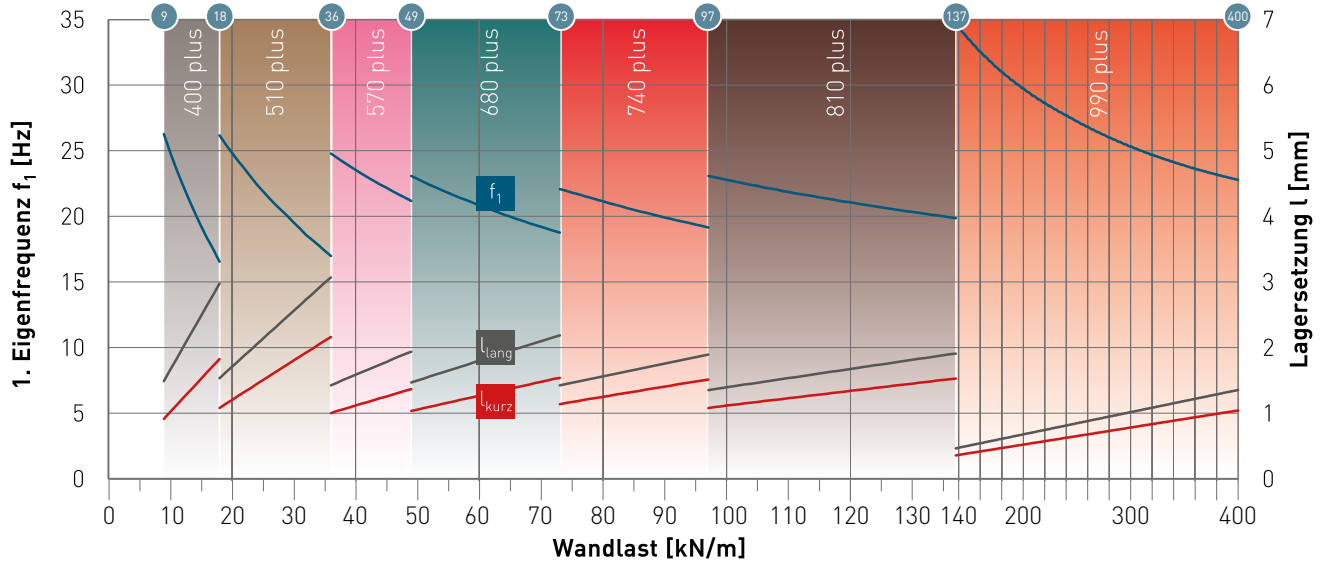
Für Wandbreite 120 mm



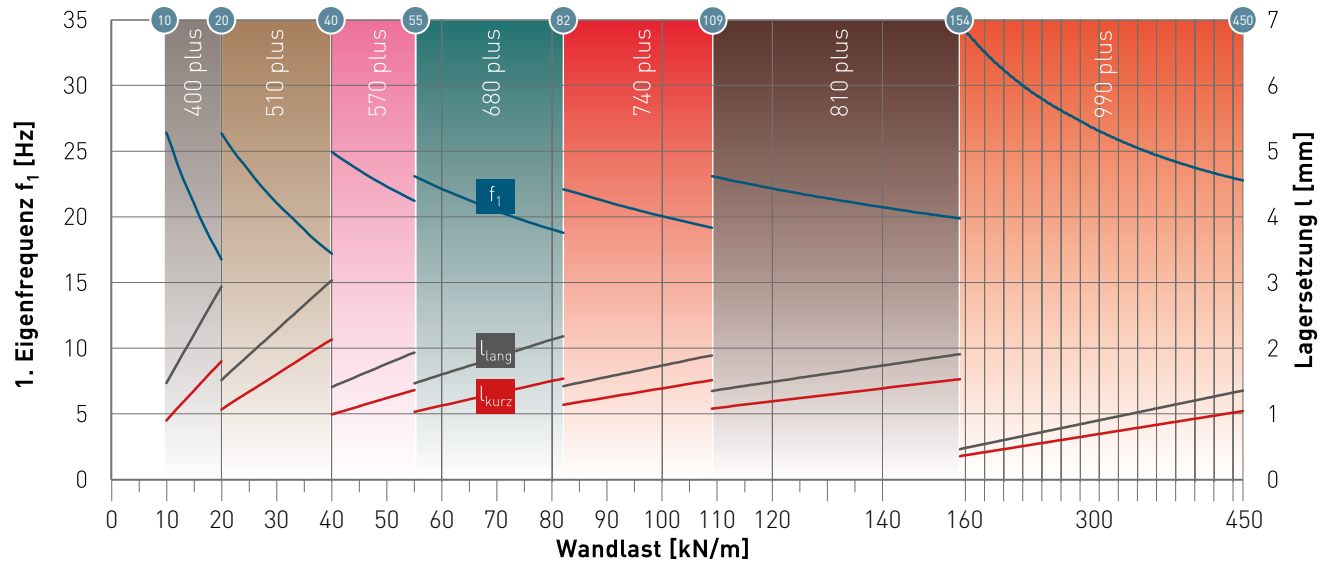
Für Wandbreite 140 mm



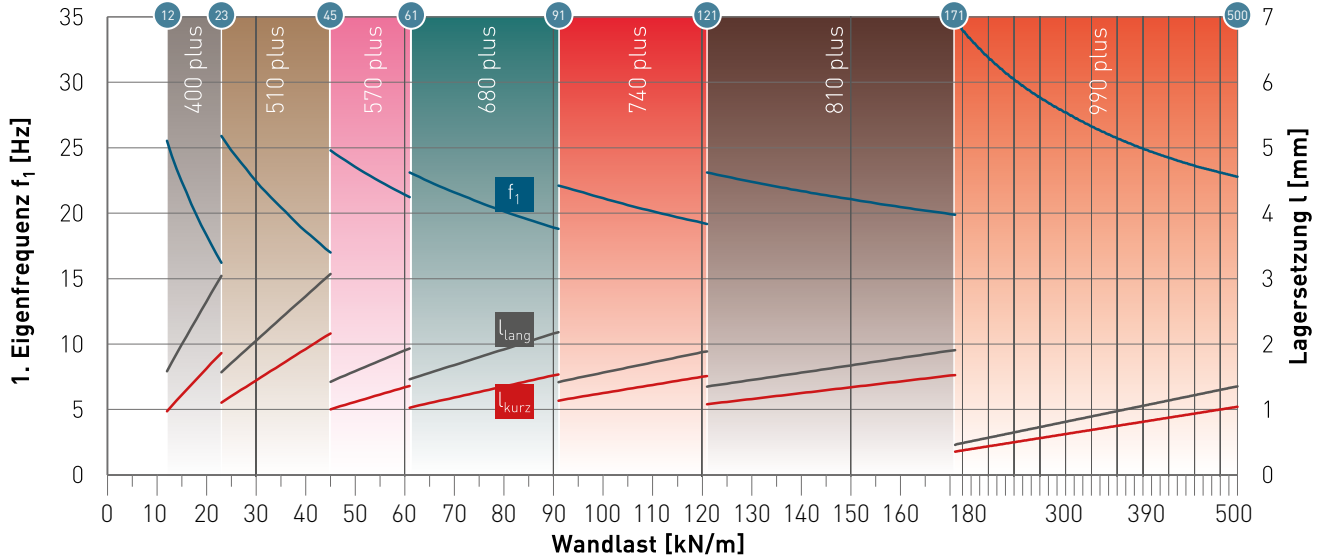
Für Wandbreite 160 mm



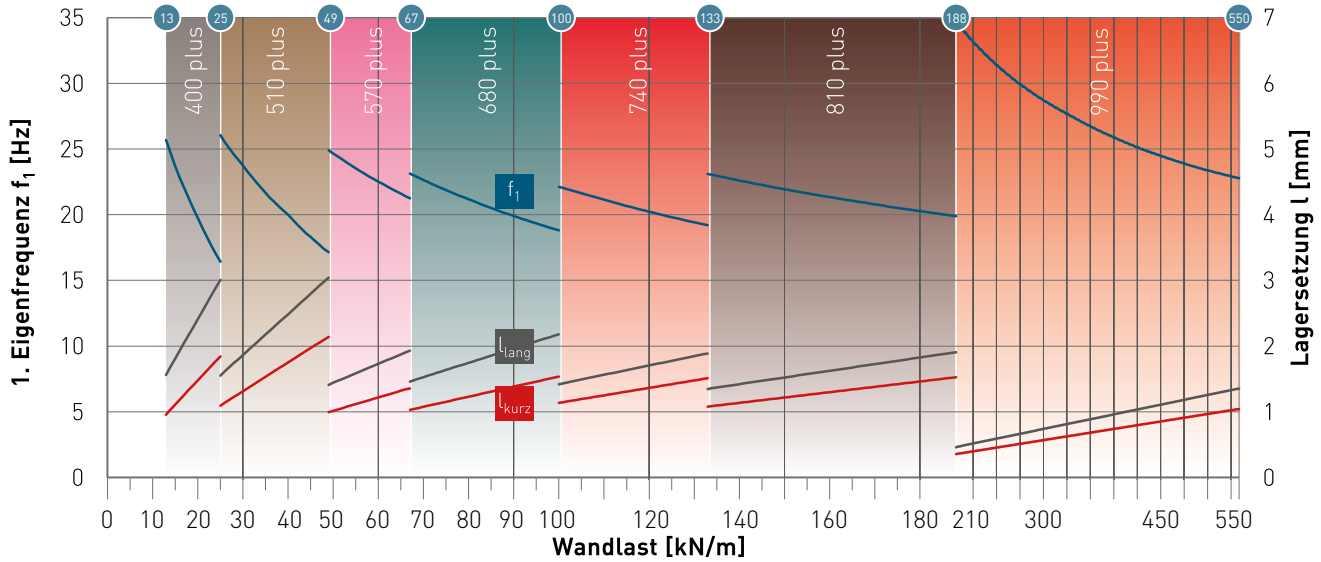
Für Wandbreite 180 mm



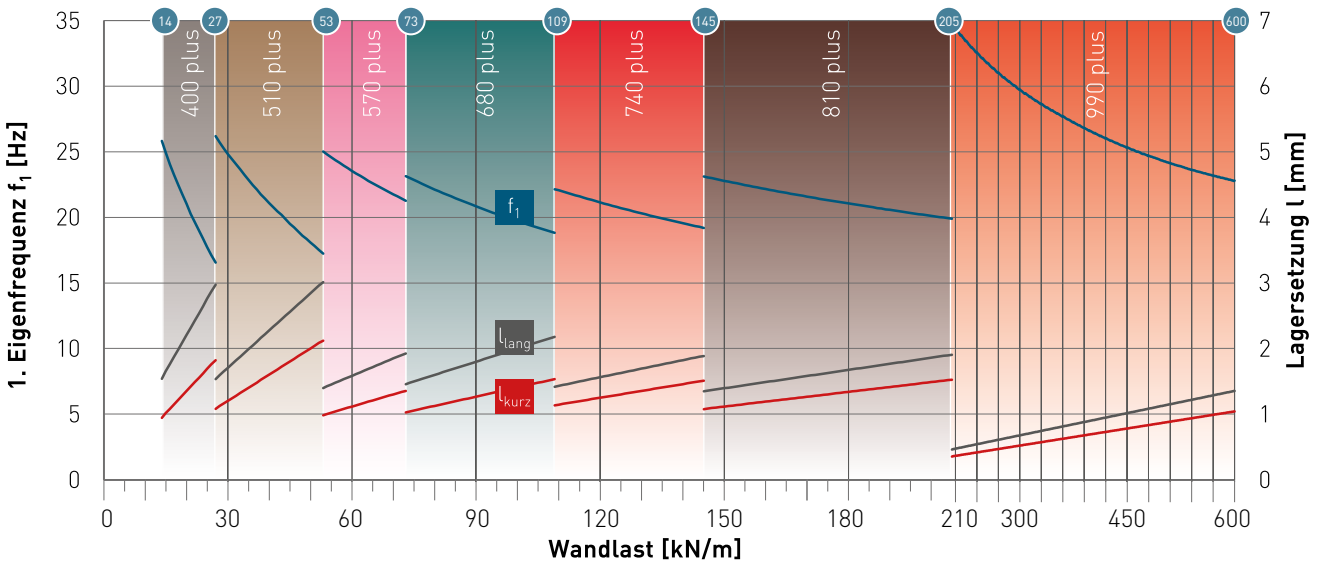
Für Wandbreite 200 mm



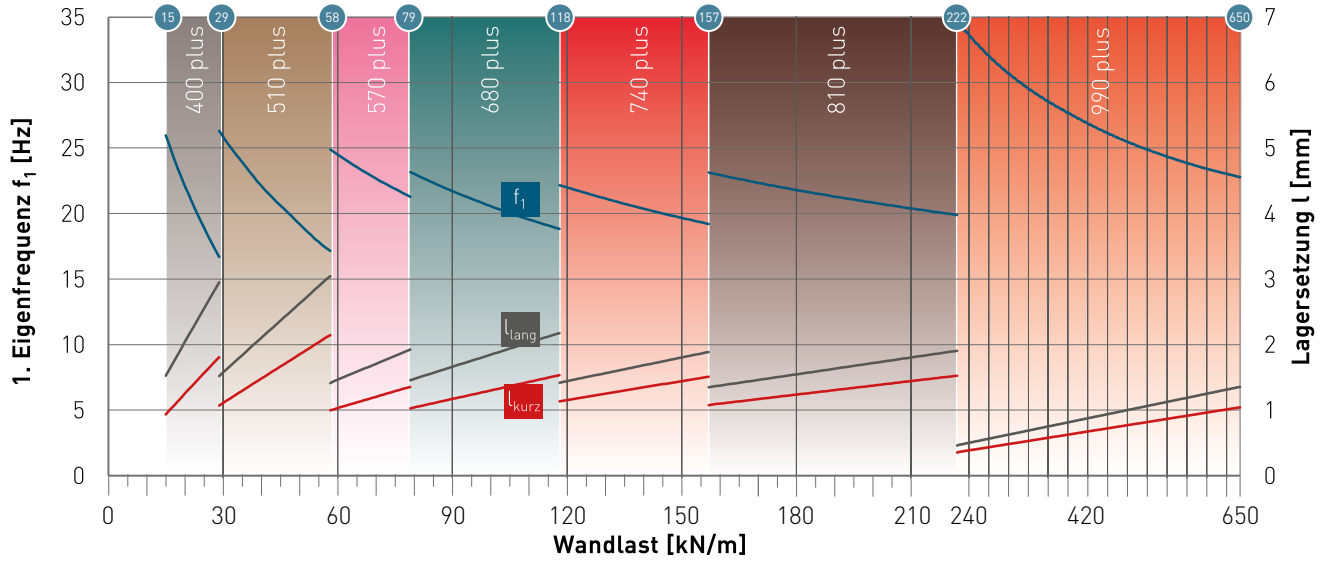
Für Wandbreite 220 mm



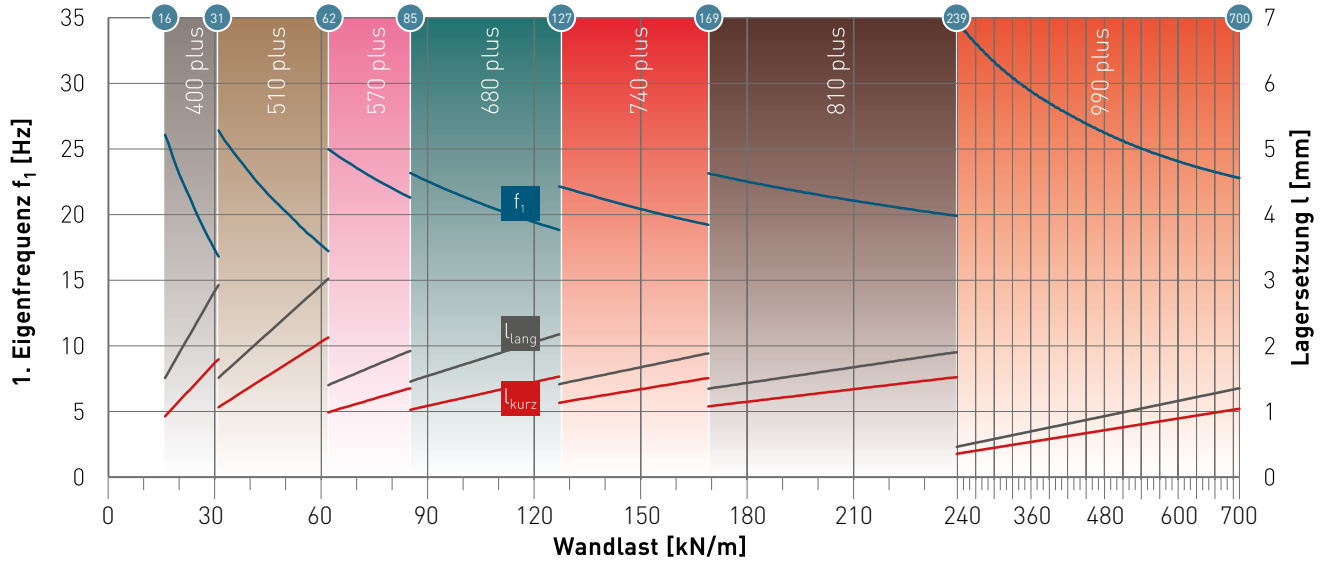
Für Wandbreite 240 mm



Für Wandbreite 260 mm



Für Wandbreite 280 mm



# Weltweit verbunden.

Sherpa Connection Systems ist  
in über 70 Ländern vertreten.

V2 | März 2024



**SHERPA**<sup>®</sup>

**SHERPA Connection Systems GmbH**

Badl 31, A-8130 Frohnleiten

**SHERPA-HOTLINE:**

Service: +43 3127 41 983-0

Technischer Support: +43 3127 41 983-311

[office@sherpa-connector.com](mailto:office@sherpa-connector.com)

[www.sherpa-connector.com](http://www.sherpa-connector.com)

