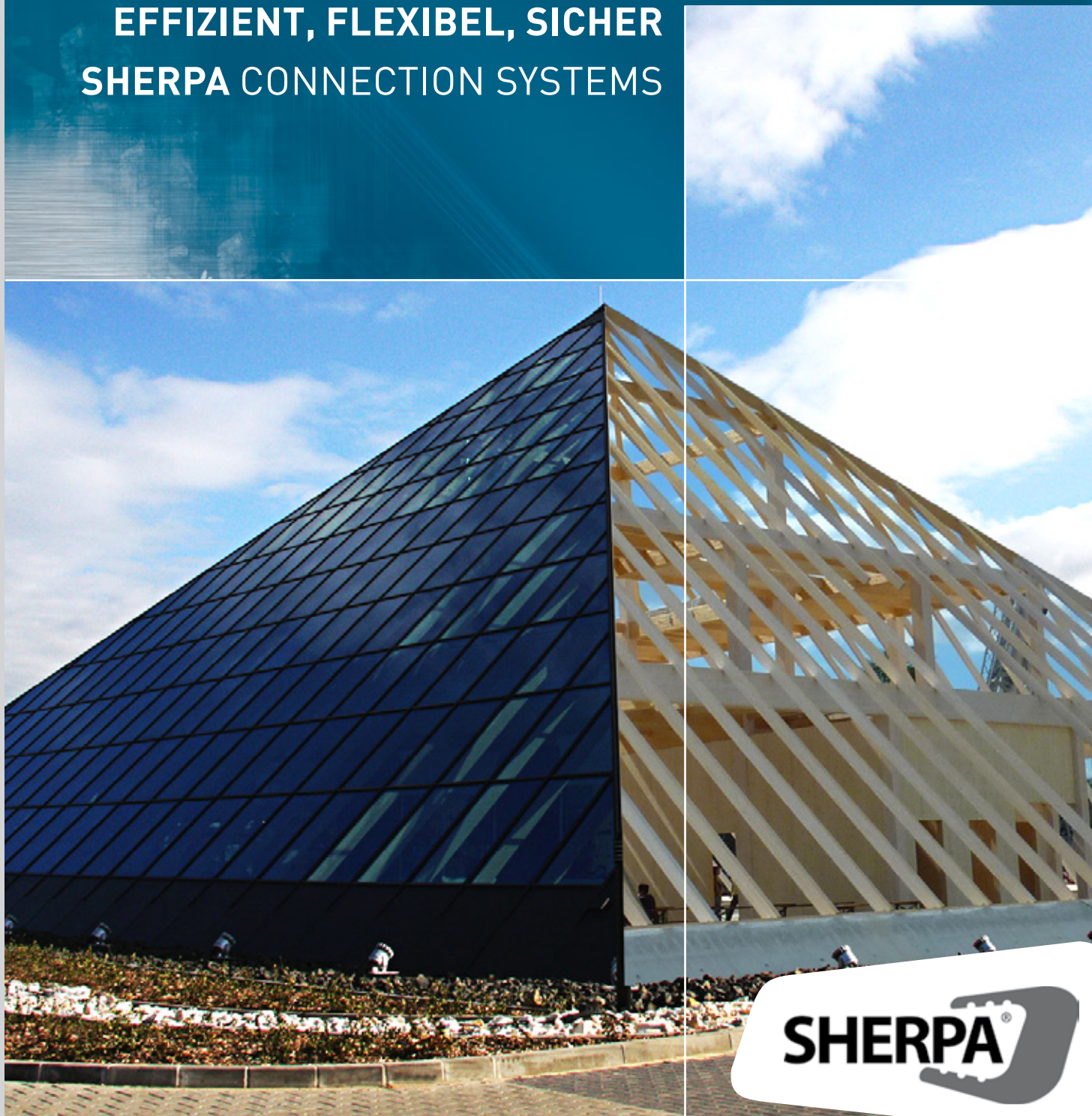


DIE FÜHRENDE TECHNOLOGIE BEI STANDARDISIERTEN HOLZVERBINDER-SYSTEMEN

# SHERPA Handbuch

**EFFIZIENT, FLEXIBEL, SICHER**  
**SHERPA CONNECTION SYSTEMS**



**SHERPA**



Neubau Community Center  
Portsmouth

Tragwerksplanung:  
neue Holzbau AG, Jürg Stauffer

Copyright:  
Just Swiss

## IMPRESSUM

**Stand:** September 2016

Eine Publikation der SHERPA Connection Systems GmbH, erstellt  
in Zusammenarbeit mit der holz.bau forschung gmbh.

**Hinweis:** Dieses technische Handbuch wurde basierend auf dem vorliegenden  
Stand des Wissens und der Technik unter größter Sorgfalt erstellt.  
Dennoch können Fehler im Formelwerk sowie Druckfehler nicht vollständig  
ausgeschlossen werden. Die Benutzung dieses Handbuchs und die Umsetzung der darin  
enthaltenen Informationen erfolgt ausdrücklich auf eigenes Risiko. Es kann keine  
juristische Verantwortung sowie Haftung in irgendeiner Form für fehlerhafte Angaben  
und daraus entstandene Folgen von der SHERPA Connection Systems GmbH bzw. den  
Autoren übernommen werden. Die Letztverantwortung bei Anwendung von  
SHERPA-Produkten liegt in jedem Fall beim ausführenden Unternehmen bzw. Anwender.

**Autoren:** DI (FH) Josef Kowal, Vinzenz Harrer und DI Hanns Schinner

**Änderungsvorbehalt:** Die Autoren behalten sich diverse Änderungen vor.

**Bildmaterial/Grafiken:** SHERPA Connection Systems GmbH, WIEHAG

**Foto/Deckblatt:** Cristalica GmbH (Arch.: Planungsbüro Kucher, BSH Konstruktion & Statik:  
Strab Ingenieurholzbau Hermsdorf GmbH, Montage: Holzbau Georg Rösch)

Copyright: Cristalica GmbH - [www.cristalica.de](http://www.cristalica.de)

**Druck:** MEDIENFABRIK Graz, [www.mfg.at](http://www.mfg.at)



## Innovation als Herausforderung

Rationelles und effizientes Bauen ist im modernen Holzbau das Gebot der Stunde. Man kann die Verwendung von Holz und somit den Holzbau nur durch den Einsatz effizienter Verbindungstechnologie weiter ausbauen. Schrauben, Klebstoffe und innovative Verbindungskonzepte werden in Zukunft an Bedeutung gewinnen.

Nach jahrelanger Forschungs- und Entwicklungsarbeit konnte nunmehr gemeinsam mit der holz.bau forschungs gmbh an der Technischen Universität Graz die SHERPA-Produktfamilie um leistungsfähige Verbinder erweitert werden. Die weltweit größte Steckverbinder-Familie deckt nun Lastbereiche von 5 bis 300 kN (Maximalwert: 341,5 kN) ab. Besonderes Augenmerk liegt hierbei darauf, dass alle Typen nach demselben Wirkungsprinzip funktionieren und somit für den Anwender kein Umdenken notwendig ist. Das spart nicht nur Zeit, sondern vermeidet unnötige Fehler in Planung und Ausführung. Mit dem effizienten Holzverbindungssystem bieten wir ein Verbindungskonzept, das den Holzbau gegenüber Stahl- und Stahlbetontragwerken wettbewerbsfähiger macht.

## Vertrauen durch Kompetenz!

Vinzenz Harrer war als gelernter Zimmerer jahrelang als Polier und Bauleiter tätig. Nach der Gründung der Vinzenz Harrer GmbH im Jahr 1994 entwickelte er das Unternehmen vom klassischen Holzbaubetrieb hin zum Handelsunternehmen – zum „Führenden Spezialisten für Lösungen im Holzbau“. Das Unternehmen setzt den Schwerpunkt unter anderem auf naturnahe und nachhaltige Bauprodukte für energieoptimiertes Bauen und ist heute in vielen Bereichen der Holz- und Fertigteilbauweise präsent. Durch den Vertrieb in über 30 Länder wurde umfassendes Know how über unterschiedliche Baustandards aufgebaut.



**Vinzenz Harrer**

Geschäftsführer der  
SHERPA Connection  
Systems GmbH

## Der Weg zum Erfolg

Seit März 2011 gehört DI (FH) Josef Kowal zum SHERPA-Team und steht Kunden und Partnern für technische Auskünfte zur Verfügung. Die SHERPA-Verbinder bieten ein hohes Maß an Standardisierung um die Planung und Verarbeitung in der Praxis schnellst möglich automatisieren zu können. Nichts desto trotz kommt das System auch immer wieder für Individuallösungen zum Einsatz. Das alles ist nur denkbar mit entsprechenden Planungsunterlagen. Das neue SHERPA-Handbuch soll genau diesen Bedarf mit seinen umfangreichen technischen Daten und Erläuterungen wie den Rechenbeispielen abdecken.

Der Schwerpunkt wurde bei der Gestaltung bewusst auf praxisingerechte Themen gelegt wie zum Beispiel den Anschlusssituationen von Holz an Stahl oder Stahlbeton.



**DI (FH) Josef Kowal**

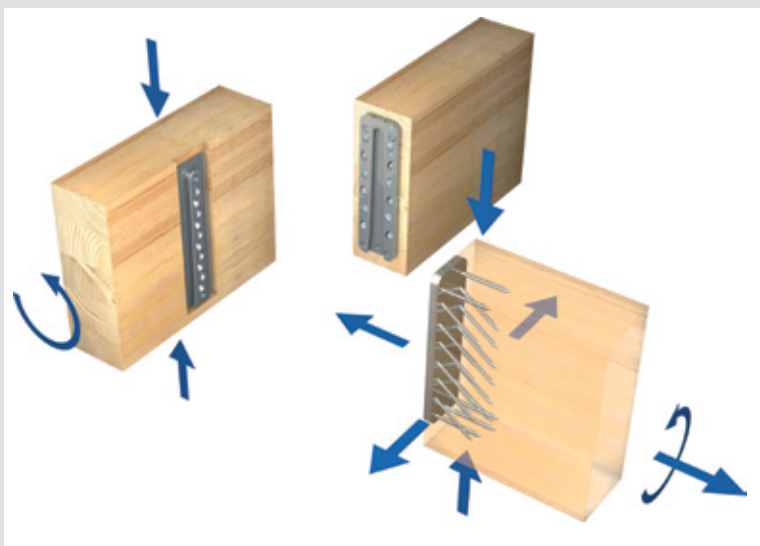
Technischer Support  
SHERPA Connection  
Systems GmbH

# SHERPA FÜR WAND, DECKE UND TRAGWERK

## Funktionsweise

SHERPA-Verbinder bestehen aus zwei Aluminiumplatten, die im Prinzip einer klassischen Schwalbenschwanzverbindung kraftschlüssig zusammengefügt werden.

Dieses genial-einfache System ermöglicht eine sichere Lastabtragung in, entgegen und quer zur Einschubrichtung. Auch Zug- und Druckkräfte werden mühelos aufgenommen und die Berücksichtigung von Momentenbeanspruchungen ist ebenfalls gewährleistet.



## Erfolg im Bauwesen

Die ausgereifte und bewährte SHERPA-Technologie ermöglicht eine effiziente & wettbewerbsfähige Planung sowie Ausführung anspruchsvoller Aufgabenstellungen im gesamten Bauwesen.

Die Einsatzgebiete reichen von Knotenpunkten im Ingenieurholzbau über Anschlusssituationen an weitere Baustoffe wie Stahl oder Beton bis hin zu Wintergärten, Carports und Treppen.

Die breite Produktpalette ermöglicht für jede Aufgabe eine maßgeschneiderte, sichere und praxisorientierte Lösung. Der hohe Vorfertigungsgrad sowie die rasche Montage dieser standardisierten Verbinder garantieren eine wirtschaftliche Durchführung vielfältigster Projekte.



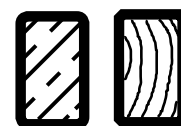
INGENIEURHOLZBAU



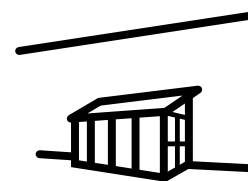
CARPORTS



STAHL-HOLZ



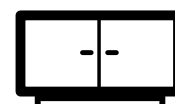
BETON-HOLZ



WINTERGÄRTEN



TREPPEN



MÖBELBAU

**DIE VORTEILE LIEGEN  
AUF DER HAND:**

SICHERHEIT DURCH  
ZUGELASSENES SYSTEM

---

MULTIFUNKTIONAL IN  
KRAFT UND ANWENDUNG

---

STANDARDISIERTE UND  
EINFACHE BERECHNUNG

---

HOHER  
VORFERTIGUNGSGRAD

---

RASCHE MONTAGE



# VORBEMESSUNGSTOOL

## Der schnellste Weg zum passenden SHERPA-Verbinder

Unsere Systemverbinder bieten vielerlei Vorteile, unter anderem jenen, dass alle Typen unabhängig von der Größe nach demselben Wirkungsprinzip funktionieren. Trotz diesem hohen Grad an Standardisierung wird man sich vor dem ersten Projekteinsatz mit Grundaspekten auseinandersetzen müssen. Wir leben aber heute in einer Zeit der schnellen Entscheidungen. Verzögerungen sind immer zu vermeiden, um einen reibungslosen Ablauf sicher zu stellen.


Gerade für solche Situationen wurde das SHERPA Online-Bemessungstool entwickelt, das jederzeit und von überall mittels Mobilgeräten wie Smart-Phone oder Tablet-PC und PC erreichbar ist. Da es sich um eine browserbasierte Technologie handelt ist keine Installation notwendig und man kann unmittelbar eine Bemessung mit der aktuellsten Version vornehmen.

## Haftungsausschluss

Das Vorbemessungstool ermöglicht eine schnelle und effiziente Verbinderauswahl unter Berücksichtigung von unterschiedlichen Einwirkungen gemäß EuroCode für verschiedene Anschlusssituationen. Dazu ist die Eingabe von ständigen und veränderlichen Lasten und der Geometriedaten der einzelnen Bauteile erforderlich.

Es wird darauf hingewiesen, dass für die Berechnungsergebnisse dieser kostenlos zur Verfügung gestellten Software keine Haftung seitens der SHERPA Connection Systems GmbH übernommen wird.

**1 Knotentyp**



**2 Auftretende Kräfte**

NKL 1

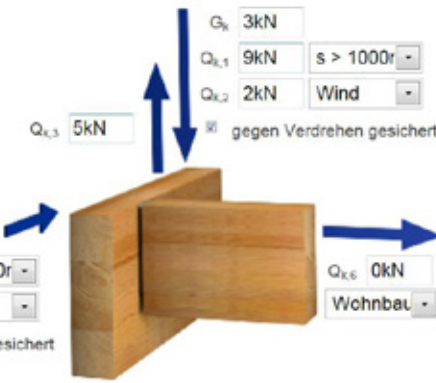
$G_k$  3kN  $s > 1000r$

$Q_{k,1}$  9kN  $Q_{k,2}$  2kN Wind

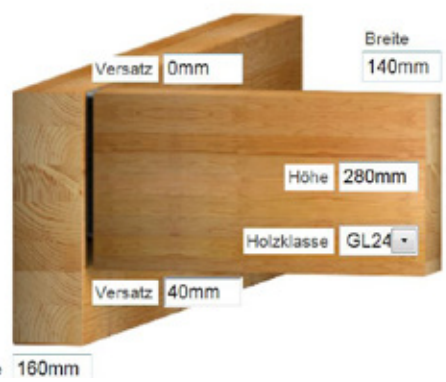
$Q_{k,3}$  5kN gegen Verdrehen gesichert

$Q_{k,4}$  2kN  $s < 1000r$   $Q_{k,6}$  0kN Wohnbau

$Q_{k,5}$  1kN Wind gegen Verdrehen gesichert



**3 Geometrie**



Versatz 0mm Breite 140mm

Hohe 320mm Höhe 280mm

Holzklasse GL24 Holzklasse GL24

Versatz 40mm Breite 160mm

**4 mögliche Verbinder** Preis | Belastung

L30 max. Belastungsgrad: 83.7%

M40 max. Belastungsgrad: 75.5%

L40 max. Belastungsgrad: 68.4%

1.5m

**5 L40**

**Dimensionen**



Breite x Höhe	80x170mm
Stärke	18mm
Schrauben	18 Stk. 8 x 100mm

**Verschiebungsmodule**

in Einschubrichtung	22.1kN/mm
quer zur Einschubrichtung	10.0kN/mm

**empfohlener Abstand**

Oberkante Nebenträger zu Oberkante Sherpa	63.5mm
---	--------

### 1. Knotentyp

**1**



Auswahl Nummer 1:  
Haupt- und  
Nebenträgeranschluss




Auswahl Nummer 2:  
Stützen- und  
Nebenträgeranschluss

Derzeit stehen zwei typische Anschlusssituationen zur Auswahl. Neben dem in der Praxis am häufigsten vorkommenden Haupt- und Nebenträgeranschluss gibt es auch die Variante mit Stütze.

### 2. Auftretende Kräfte

**2**

$Q_{k,3}$  5kN



Eingabe von abhebenden Kräften

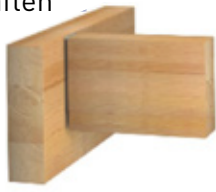
$G_k$  3kN

$Q_{k,1}$  9kN  $s > 1000r$

$Q_{k,2}$  2kN Wind

gegen Verdrehen gesichert

Ständige und veränderliche Kräfte in Einschubrichtung



$Q_{k,4}$  2kN  $s < 1000r$


$Q_{k,5}$  1kN Wind

gegen Verdrehen gesichert

Belastung rechtwinklig zur Einschubrichtung

$Q_{k,6}$  0kN

Wohnbal



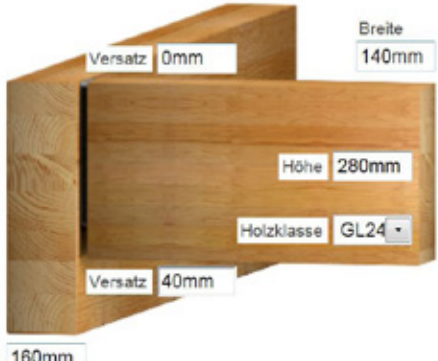
Belastung auf Zug

Die Box 2 bietet die Möglichkeit Belastungswerte auf charakteristischem Niveau einzugeben. Die jeweiligen Teilsicherheitsbeiwerte basieren auf dem Basis-EuroCode.

### 3. Geometrie

**3**

Geometrie



Höhe 320mm

Holzklasse GL24

Versatz 0mm

Breite 140mm

Höhe 280mm

Holzklasse GL24

Versatz 40mm

Breite 160mm

Die Angaben zu den Bauteildimensionen und falls vorhanden der dazugehörigen Höhenversätze sind maßgebend für eine korrekte Verbinderauswahl. Nur über diese Informationen kann ein Abgleich bezüglich der Mindestrandabstände erfolgen.

Der verwendete Holzwerkstoff hat bezogen auf seine Rohdichte einen unmittelbaren Einfluss auf die Leistungsfähigkeit des Verbindungsmittels. Nur nach Eingabe dieser Daten kann die Anzahl der möglichen Verbinder eindeutig festgestellt werden.

Nach Eingabe der Randparameter steht in der Regel zumindest ein Verbinder zur Auswahl. Sollte es zu keinem zufriedenstellenden Ergebnis gekommen sein hilft der Technische Support ([support@sherpa-connector.com](mailto:support@sherpa-connector.com)) gerne weiter.

### 4. Mögliche Verbinder

**4**

mögliche Verbinder Preis | ▼ Belastung



**L30**  
max. Belastungsgrad: 83.7%



**M40**  
max. Belastungsgrad: 75.5%




**L40**  
max. Belastungsgrad: 68.4%

1/50

### 5. Ausgewählter Verbinder

**5**



**L40**

Dimensionen




Breite x Höhe	80x170mm
Stärke	18mm
Schrauben	18 Stk. 8 x 100mm

Verschiebungsmodule

in Einschubrichtung	22.1kN/mm
quer zur Einschubrichtung	10.0kN/mm

empfohlener Abstand

Oberkante Nebenträger zu Oberkante Sherpa	63.5mm
---	--------

# 1 Kurzdarstellung des semi-probabilistischen Sicherheitskonzeptes

1.1 Einführung	12
1.2 Grundsätzliches zur Bemessung nach Grenzzuständen	13
1.3 Einwirkungen und Einwirkungskombinationen	15
1.4 Basisvariable	21
1.5 Baustoffeigenschaften	22

# 2 Anwendung

2.1 Planungshinweise	26
2.2 Anwendungshinweise	31
2.3 Montageanleitungen	32
2.4 Nachweisführung in verschiedenen Anschlusssituationen	34
2.5 Nachweis der Querkzugbeanspruchung im Haupt- und/oder Nebenträger	36

# 3 Technische Daten

3.1 Kenndaten der SHERPA-Serien XS und S	40
3.2 Kenndaten der SHERPA-Serie M	50
3.3 Kenndaten der SHERPA-Serie L	59
3.4 Kenndaten der SHERPA-Serie XL	68
3.5 Kenndaten der SHERPA-Serie XXL	77
3.6 Variable Schraubenlängen der SHERPA-Serien XL- und XXL	85
3.7 Kenndaten der SHERPA Spezialschrauben	85
3.8 Kenndaten der SHERPA Sperrschrauben	85

# 4 Modellbildung

4.1 Ermittlung der charakteristischen Tragfähigkeit bei der Beanspruchung auf Zug in Richtung der Nebenträgerlängsachse	88
4.2 Ermittlung der charakteristischen Tragfähigkeit bei einer Beanspruchung in Einschubrichtung	91
4.3 Ermittlung der charakteristischen Tragfähigkeit bei einer Beanspruchung entgegen der Einschubrichtung	95
4.4 Ermittlung der charakteristischen Tragfähigkeit bei einer Beanspruchung rechtwinklig zur Einschubrichtung	97
4.5 Ermittlung der charakteristischen Tragfähigkeit bei einer Beanspruchung auf Torsion	101
4.6 Modellbildung bei einer kombinierten Beanspruchung	102
4.7 Verschiebungs- und Verdrehungsmoduln	103



## 5 Stahl- und Stahlbeton-Anschluss

5.1 Grundlagen zur Bemessung von Dübeln und Kopfbolzen in Beton	106
5.2 Tragverhalten und Nachweise von Befestigungen in Beton	112
5.3 Mindestabstände der SHERPA CS-Serien M bis XXL	123
5.4 Kenndaten der SHERPA CS-Serien M bis XXL	131
5.5 Rechenbeispiele der SHERPA CS-Serien M bis XXL	145

## 6 Power Base

6.1 Produktvorstellung	176
6.2 Technische Daten	177
6.3 Montage des Power Base C & F	180
6.4 Das Gesamtkonzept	181
6.5 Forschung & Entwicklung	182

## 7 Rechenbeispiele XS- bis XXL-Serie

7.1 Mittige Beanspruchung in Einschubrichtung	184
7.2 Ausmittige Beanspruchung in Einschubrichtung	187
7.3 Mittige Beanspruchung entgegen der Einschubrichtung	191
7.4 Beanspruchung in Richtung der Nebenträgerlängsachse auf Zug	193
7.5 Kombinierte Beanspruchung	195
7.6 Querschnittsnachweis für den Haupt- und Nebenträger sowie Nachweis von Verstärkungsmaßnahmen	199
7.7 Einsatz von variabler Schraubenlänge bei der SHERPA-Serie XL	207
7.8 Schräger Anschluss mit exzentrischer Belastung in Einschubrichtung	209
7.9 Anschluss an Brettsperrholz mit angepasster Schraubenlänge	211

## 8 Produktpalette

8.1 SHERPA Montageserie	215
8.2 SHERPA Spezialprodukte	215
8.3 SHERPA XS - XXL Serien	216
8.4 Eloxierung in Farbe	220
8.5 SHERPA CS-Verbinder	221
8.6 SHERPA Verbindungsmittel	224
8.7 SHERPA Power Base C und F	226
8.8 SHERPA CLT-Connector	229

## 9 Literatur und Normen

231



Iffishalle  
(Arch. Rollimarchini Architekten GmbH, Bern; Team K Architekten Ag Burgdorf; Generalunternehmen: Frutiger AG)  
Tragwerksplanung: Holzbauingenieur: Indermühle Bauingenieure, Thun; Traggerippe  
Hallendach: ArGe Kühni AG, Ramseier AG; Hirsbrunner AG, Lädach AG

# 1 Kurzdarstellung des semi-probabilistischen Sicherheitskonzeptes

1.1	Einführung	12
1.2	Grundsätzliches zur Bemessung nach Grenzzuständen	13
1.2.1	Allgemeines	13
1.2.2	Grenzzustände der Tragfähigkeit	13
1.2.3	Grenzzustände der Gebrauchstauglichkeit	13
1.2.4	Nachweise mit der Methode der Teilsicherheitsbeiwerte	13
1.3	Einwirkungen und Einwirkungskombinationen	15
1.3.1	Begriffe im Zusammenhang mit Einwirkungen	15
1.3.2	Kombination von Einwirkungen (ohne Ermüdung)	16
1.3.3	Teilsicherheitsbeiwerte für Einwirkungen	19
1.3.4	Kombinationsbeiwerte $\psi_0$ , $\psi_1$ und $\psi_2$	20
1.4	Basisvariable	21
1.4.1	Bemessungswert der Beanspruchbarkeit (Tragfähigkeit)	21
1.4.2	Einwirkungen und Umgebungseinflüsse	21
1.5	Baustoffeigenschaften	22
1.5.1	Teilsicherheitsbeiwerte für Baustoffeigenschaften und Widerstände	22
1.5.2	Modifikationsbeiwerte der Festigkeiten zur Berücksichtigung der Nutzungsklasse und Lasteinwirkungsdauer	22
1.5.3	Baustoffkennwerte	23

# 1 Kurzdarstellung des semi-probabilistischen Sicherheitskonzeptes

Anmerkung zu Kapitel 1:

Dieses Kapitel enthält eine inhaltliche Kurzfassung der derzeit geltenden Europäischen Normenwerke und erhebt naturgemäß keinen Anspruch auf Vollständigkeit. Es ersetzt in der praktischen Anwendung zu keinem Zeitpunkt die detaillierten Festlegungen der jeweiligen Normen, welche in jedem Fall heranzuziehen und als bindend zu betrachten sind.

## 1.1 Einführung

Der Holzbau hat sich weltweit, beeinflusst durch die jeweilige Kultur und die vorherrschenden Holzarten, sehr unterschiedlich entwickelt. Seit den 70er-Jahren wird im Zuge der Europäisierung versucht nationale Regelungen zu harmonisieren um Handelshemmnisse abzubauen. Mit der Normenfamilie der Eurocodes stehen heute Dokumente zur Verfügung, die durch gesichertes Fachwissen eine auf europäischer Ebene einheitliche Bemessung von Holzbauten ermöglichen.

Damit den vielfältigen regionalen Bedürfnissen und Anforderungen der einzelnen Länder nachgekommen werden kann, erfolgte eine Erweiterung der Grundlagendokumente durch die Nationalen Anhänge.

Für die Anwendung des Eurocode 5 sind fundierte Vorkenntnisse notwendig um einen sicheren Umgang mit den semi-probabilistischen Bemessungskonzepten gewährleisten zu können.

In den folgenden Abschnitten werden die Methoden der Berechnung von Holzbauwerken nach diesem Sicherheitskonzept vorgestellt. In einzelnen Punkten erfolgt eine Darstellung aus dem nationalen Anhang für Österreich.

Die europäischen Normenwerke zur Bemessung von Tragwerken sind zum besseren Verständnis der Abb. 1.1 zu entnehmen.

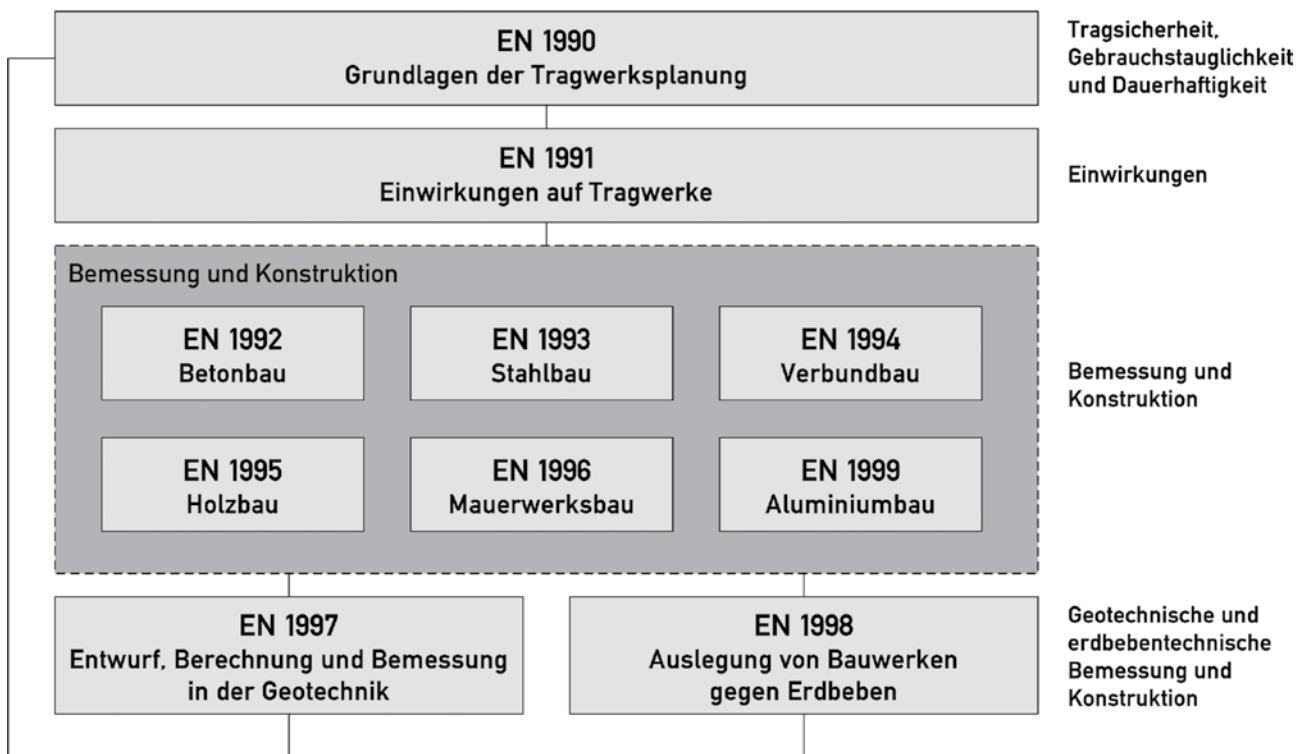


Abb. 1.1: Europäische Normenwerke im Überblick [1]

## 1.2 Grundsätzliches zur Bemessung nach Grenzzuständen

### 1.2.1 Allgemeines

Die auf dem semi-probabilistischen Sicherheitskonzept basierende Normenfamilie der Eurocodes definieren über Grenzzustände die konstruktive Zuverlässigkeit der Tragsicherheit, Gebrauchstauglichkeit und Dauerhaftigkeit von Tragwerken. Werden die Grenzzustände überschritten, können die an ein Tragwerk gestellten Anforderungen nicht mehr gesichert erfüllt werden.

### 1.2.2 Grenzzustände der Tragfähigkeit [2]

Grenzzustände der Tragfähigkeit sind Zustände, bei deren Überschreitung es zu einem Einsturz des Tragwerks oder anderen Formen des Versagens kommen kann.

Kennzeichen der Grenzzustände der Tragfähigkeit sind:

- » Gleichgewichtsverlust des gesamten Tragwerks oder einzelner Tragwerksteile (Montagezustände sind zu berücksichtigen)
- » Stabilitätsverluste (besonders bei schlanken Bauteilen)
- » Eintritt von Versagensmechanismen am Gesamtsystem oder einzelner Tragwerksteile

### 1.2.3 Grenzzustände der Gebrauchstauglichkeit [2]

Die Verformungen bzw. Durchbiegungen eines Tragwerkes infolge von Beanspruchungen sollen in definierten Grenzen gehalten werden, um mögliche Schäden (z. B. Rissbildungen) an Bauteilen, wie Decken, Fußböden, Trennwänden, Installationen, etc. zu vermeiden. Auch gilt es, die Anforderungen hinsichtlich der Benutzbarkeit (Durchbiegungen, Schwingungen) und des Erscheinungsbildes bzw. des Wohlbefindens der Nutzer zu erfüllen.

### 1.2.4 Nachweise mit der Methode der Teilsicherheitsbeiwerte

Das in den Eurocode verankerte Sicherheitskonzept beruht - im Gegensatz zum deterministischen Sicherheitskonzept mit einem globalen Sicherheitsbeiwert („Verfahren der zulässigen Spannungen“ [3]) - auf der Nachweisführung mit sogenannten Teilsicherheitsbeiwerten. Diese Sicherheitsfaktoren werden verwendet, um das Versagensrisiko einer Tragstruktur, mit den für die Berechnung verbundenen Modellannahmen, so niedrig wie möglich zu halten. Dabei ist zu zeigen, dass in allen maßgebenden Bemessungssituationen beim Ansatz der Bemessungswerte für Einwirkungen oder deren Auswirkungen für die Tragwiderstände keiner der maßgebenden Grenzzustände überschritten wird. Ein Vorteil dieser Methode ist die eindeutige Trennung der wichtigsten Einflussfaktoren für die Bemessung von Tragwerken.

Zu den wichtigsten Einflussfaktoren gehören:

- » Einwirkungen: Nutzlasten, Schnee, Wind, Temperaturen, . . .
- » Baustoffeigenschaften: Festigkeiten, Steifigkeiten, . . .
- » geometrische Größen: Abmessungen, Geometrien, . . .

All diese Einflussfaktoren sind Zufallsgrößen, die statistischen Streuungen unterliegen.

In Abb. 1.2 ist dieser Zusammenhang an Hand typischer Verteilungsfunktionen für die Einwirkung  $E$  und die Tragfähigkeit  $R$  eines Bauteils grafisch dargestellt. Beide Zufallskenngößen weisen dabei streuenden Charakter auf. Ein Versagen lässt sich in dieser Darstellung durch den Zusammenhang  $R - E < 0$  definieren.

Für den Fall  $R - E = 0$  wird dementsprechend gerade der Grenzzustand erreicht. Auf Grund der Tatsache, dass für die beiden Verteilungsfunktionen - insbesondere an den Verteilungsenden - im Allgemeinen unzureichende empirische Kenntnisse vorliegen, begnügt man sich im Rahmen des semi-probabilistischen Sicherheitskonzeptes damit, dafür Sorge zu tragen, dass zwischen definierten Werten (charakteristischen Werten bzw. Bemessungswerten) der Verteilungsfunktionen ein ausreichender Sicherheitsabstand gewährleistet bleibt.

Durch das einheitliche Konzept der Eurocodes mit den Teilsicherheitsbeiwerten kann die Bemessung von Tragwerken baustoffunabhängig erfolgen und die Berechnungen für alle Baustoffe können auf denselben Konzepten basieren.

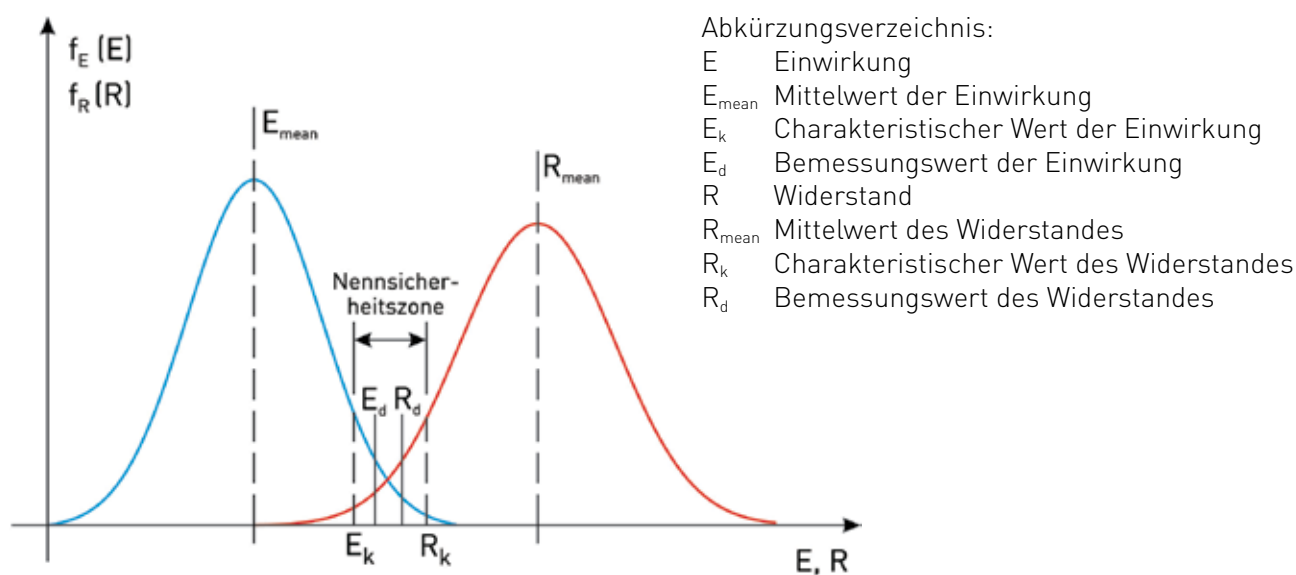


Abb. 1.2: Semi-probabilistisches Sicherheitskonzept

Auf Grund der zum Teil stark streuenden Eigenschaften des Roh- und Werkstoffes Holz hinsichtlich mechanischer Eigenschaften, des orthotropen (unterschiedliche Eigenschaften in Richtung der Längs-, Radial- und Tangentialachse) Material- und Feuchteverhaltens (Schwinden und Quellen in den genannten Richtungen) sowie der Inhomogenitäten in der Baustoffstruktur werden in Ergänzung zum semi-probabilistischen Sicherheitskonzept für die Bemessung und Konstruktion von Holztragwerken weitere Faktoren verwendet.

Diese ermöglichen unter anderem die Berücksichtigung unterschiedlicher Feuchtegehalte, der Dauer der Lasteinwirkung, die Verminderung der Querschnittsfläche infolge von Rissen oder auch des zeitabhängigen Verformungsverhaltens von Holzkonstruktionen.

## 1.3 Einwirkungen und Einwirkungskombinationen

### 1.3.1 Begriffe im Zusammenhang mit Einwirkungen

Unter Einwirkungen im Sinne des europäischen Normenkonzeptes versteht man übergeordnet:

» „eine Gruppe von Kräften (Lasten), die auf ein Tragwerk wirken (direkte Einwirkungen)“ [N1],

sowie

» „eine Gruppe von aufgezwungenen Verformungen oder einer Beschleunigung, die z. B. durch Temperaturänderungen, Feuchtigkeitsänderung, ungleiche Setzung oder Erdbeben hervorgerufen werden (indirekte Einwirkungen)“ [N1].

Die nachfolgende Abbildung 1.3 enthält einen Überblick über die gegebenenfalls zu berücksichtigenden „Einwirkungsnormen“ nach EN 1991.

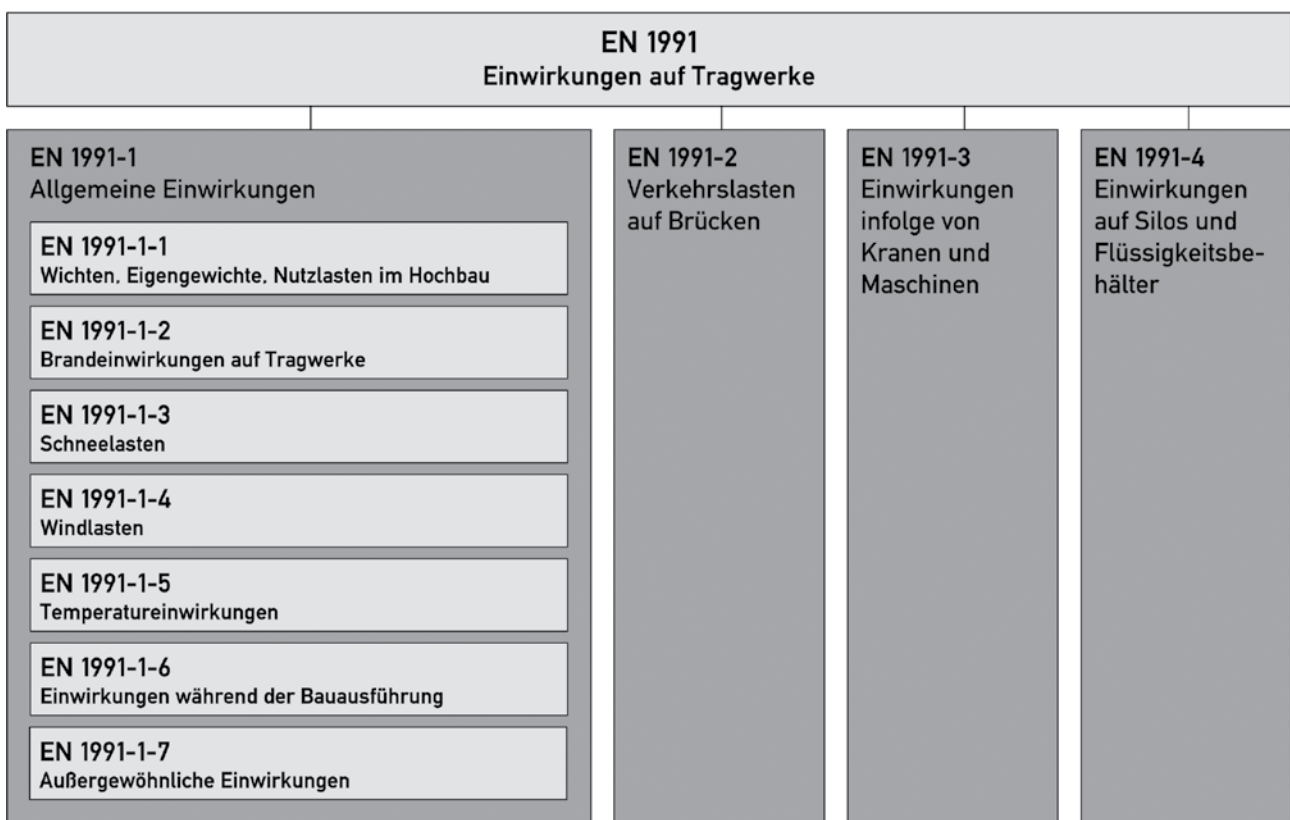


Abb. 1.3: EN-Normen zur Berücksichtigung der Einwirkungen

#### 1.3.1.1 Auswirkungen von Einwirkungen auf ein Tragwerk

Durch die Einwirkungen auf ein Tragwerk kommt es zu Beanspruchungen von Bauteilen zum Beispiel Schnittkräfte, Spannungen und Dehnungen oder Reaktionen des Gesamttragwerks wie Durchbiegungen und Verdrehungen.

## 1.3.1.2 Einteilung der Einwirkungen [N1]

### Ständige Einwirkungen (G)

Einwirkungen (direkte Einwirkungen wie z. B. das Eigengewicht von Konstruktionen, Gebäudeausrüstungen,... , indirekte Auswirkungen wie Schwinden, ungleichmäßige Setzungen,...), von denen vorausgesetzt wird, dass sie während der gesamten Nutzungsdauer in die gleiche Richtung wirken, und deren zeitliche Größenänderungen vernachlässigt werden können.

### Veränderliche Einwirkungen (Q)

Einwirkungen (z. B. Nutzlasten auf Decken, Schneelasten, Windlasten), die nicht immer in die gleiche Richtung wirken und deren zeitliche Größenänderungen nicht vernachlässigbar sind.

### Außergewöhnliche Einwirkungen (A)

Einwirkungen (z. B. Brand, Explosionen, Erdbeben, Fahrzeuganprall,...), die in der Regel von kurzer Dauer, aber von bedeutender Größenordnung sind und die während der geplanten Nutzungsdauer mit keiner nennenswerten Wahrscheinlichkeit auftreten können.

### Charakteristischer Wert einer Einwirkung ( $G_k$ oder $Q_k$ )

Wichtigster repräsentativer Wert einer Einwirkung.

### Bemessungswert einer Einwirkung ( $G_d$ oder $Q_d$ )

Wert einer Einwirkung, der durch Multiplikation des repräsentativen Wertes mit dem Teilsicherheitsbeiwert ermittelt wird.

## 1.3.2 Kombination von Einwirkungen (ohne Ermüdung)

Da Einwirkungen auf ein Tragwerk meistens in Kombinationen mit anderen wie zum Beispiel veränderlichen Einwirkungen auftreten, müssen unterschiedliche Kombinationen mit der Berücksichtigung von Auftretenswahrscheinlichkeiten auf ein Tragwerk angesetzt werden.

Für die Bemessungssituationen wird unterschieden in

- » ständige Situationen, die den üblichen Nutzungsbedingungen des Tragwerks entsprechen;
- » vorübergehende Situationen, die sich auf zeitlich begrenzte Zustände des Tragwerks beziehen
- » außergewöhnliche Situationen, die sich auf außergewöhnliche Bedingungen für das Tragwerk beziehen, z. B. Brand, Explosionen, Anprall oder Folgen lokalen Versagens;
- » Situationen bei Erdbeben, die die Bedingungen bei Erdbebeneinwirkungen auf das Tragwerk umfassen [3].

„Die gewählten Bemessungssituationen müssen alle Bedingungen, die während der Ausführung und Nutzung des Tragwerks erwartet werden können, hinreichend genau erfassen“ [N1].

### Für die Kombinationsregeln gilt der allgemeine Grundsatz:

Jede Einwirkungskombination sollte eine dominierende veränderliche Einwirkung (Leiteinwirkung mit einem Maximum) oder eine außergewöhnliche Einwirkung (Erdbeben, Fahrzeuganprall,...) aufweisen.

Die Auswirkungen der übrigen Einflüsse (Begleiteinwirkungen) sind, sofern aus physikalischen oder betrieblichen Gründen sinnvoll, zu berücksichtigen. Dabei soll jede veränderliche Einwirkung auch als Leiteinwirkung auftreten. Daraus lässt sich ableiten, dass die Anzahl der unterschiedlichen Lastfallkombinationen zumindest jener der unterschiedlichen voneinander unabhängigen veränderlichen Einwirkungen entspricht. Aus allen Kombinationen ist jene mit den ungünstigsten Auswirkungen auf das Tragverhalten der Struktur maßgebend. Die Integration der Einwirkungen erfolgt mit Hilfe von Teilsicherheitsbeiwerten  $\gamma_G$  und  $\gamma_Q$  und Kombinationsbeiwerten  $\psi$ .



### 1.3.2.1 Kombinationsregeln für Nachweise in den Grenzzuständen der Tragfähigkeit

Kombination von Einwirkungen bei ständigen (Normalsituationen) und vorübergehenden (Bausituationen) Bemessungssituationen (= Grundkombination) [N1]

$$E_d = \sum_{j \geq 1} \gamma_{G,j} \cdot G_{k,j} \oplus \gamma_{Q,1} \cdot Q_{k,1} \oplus \sum_{i > 1} \gamma_{Q,i} \cdot \psi_{0,i} \cdot Q_{k,i} \quad (1.1)$$

mit

$E_d$  Bemessungswert einer Einwirkungskombination

$\Sigma$  „gemeinsame Auswirkungen von“ (Summenbildung)

$\oplus$  „ist zu kombinieren“

$G_{k,j}$  Charakteristischer Wert der ständigen Einwirkung j

$\gamma_{G,j}$  Teilsicherheitsbeiwert für die ständige Einwirkung j

$Q_{k,1}$  Charakteristischer Wert der dominierenden veränderlichen Einwirkung

$\gamma_{Q,1}$  Teilsicherheitsbeiwert für die dominierende veränderliche Einwirkung

$Q_{k,i}$  Charakteristischer Wert der begleitenden veränderlichen Einwirkung i

$\gamma_{Q,i}$  Teilsicherheitsbeiwert für die begleitende veränderliche Einwirkung i

$\psi$  Kombinationsbeiwert einer veränderlichen Einwirkung

Kombination von Einwirkungen bei außergewöhnlichen Bemessungssituationen (Brandfall, Explosionen, . . .) [N1]

$$E_d = \sum_{j \geq 1} G_{k,j} \oplus A_d \oplus (\psi_{1,1} \text{ oder } \psi_{2,1}) \cdot Q_{k,1} \oplus \sum_{i > 1} \psi_{2,i} \cdot Q_{k,i} \quad (1.2)$$

mit

$E_d$  Bemessungswert der Einwirkungskombination bei einer außergewöhnlichen Bemessungssituation

$A_d$  Bemessungswert einer außergewöhnlichen Einwirkung

$\psi_{1,1}$  Beiwert für häufige Werte der dominierenden veränderlichen Einwirkung

$\psi_{2,1}$  Beiwert für quasi-ständige Werte der dominierenden veränderlichen Einwirkung

$\psi_{2,i}$  Beiwert für quasi-ständige Werte der begleitenden veränderlichen Einwirkungen

Kombinationen von Einwirkungen für Bemessungssituation bei Erdbeben [N1]

$$E_{dAE} = \sum_{j \geq 1} G_{k,j} \oplus \gamma_I \cdot A_{Ek} \oplus \sum_{i \geq 1} \psi_{2,i} \cdot Q_{k,i} \quad (1.3)$$

mit

$E_{dAE}$  Bemessungswert der Einwirkungskombination für die Bemessungssituation bei Erdbeben

$A_{Ek}$  Charakteristischer Wert einer Einwirkung infolge Erdbeben

$\gamma_I$  Wichtungsfaktor (siehe EN 1998)

## 1.3.2.2 Kombinationsregeln für Nachweise in den Grenzzuständen der Gebrauchstauglichkeit

Die Kombinationen der Einwirkungen sollen an das Bauwerksverhalten und an die Nutzung des Gebäudes und die damit verbundenen Gebrauchstauglichkeitsanforderungen angepasst werden.

Allgemein ist die Bedingung nach ÖNORM EN 1990:2013

$$E_d \leq C_d \quad (1.4)$$

zu erfüllen.

mit

$E_d$  Bemessungswert der Einwirkungen auf dem Gebrauchstauglichkeitsniveau

$C_d$  Bemessungswert der Grenze für das maßgebende Gebrauchstauglichkeitskriterium

### Charakteristische Kombination

Verwendung für nicht umkehrbare Auswirkungen auf ein Tragwerk

$$E_d = \sum_{j \geq 1} G_{k,j} \oplus Q_{k,1} \oplus \sum_{i > 1} \psi_{0,i} \cdot Q_{k,i} \quad (1.5)$$

### Häufige Kombination

Verwendung für umkehrbare Auswirkungen auf ein Tragwerk

$$E_d = \sum_{j \geq 1} G_{k,j} \oplus \psi_{1,1} \cdot Q_{k,1} \oplus \sum_{i > 1} \psi_{2,i} \cdot Q_{k,i} \quad (1.6)$$

### Quasi-ständige Kombination

Verwendung für Langzeitauswirkungen (z. B. Erscheinungsbild) auf ein Tragwerk

$$E_d = \sum_{j \geq 1} G_{k,j} \oplus \sum_{i \geq 1} \psi_{2,i} \cdot Q_{k,i} \quad (1.7)$$

### 1.3.3 Teilsicherheitsbeiwerte für Einwirkungen

Mit Hilfe der Teilsicherheitsbeiwerte werden die Modellunsicherheiten und Größenabweichungen der Einwirkungen und deren Auswirkungen berücksichtigt.

Tab. 1.1: Bemessungswerte der Einwirkungen und empfohlene Teilsicherheitsbeiwerte als Zusammenfassung [N1]

Grenzzustände der Tragfähigkeit					
für Nachweise der Lagesicherheit (EQU) und der Tragfähigkeit (STR) von Bauteilen ohne geotechnische Einwirkungen					
Kombination	Ständige Einwirkungen		Veränderliche Einwirkungen		
	Ungünstig	Günstig	Leiteinwirkung	Begleiteinwirkungen	
Grundkombination	$\gamma_{G,j,sup} \cdot G_{k,j,sup}$	$\gamma_{G,j,inf} \cdot G_{k,j,inf}$	$\gamma_{Q,1} \cdot Q_{k,1}$	$\gamma_{Q,i} \cdot \psi_{0,i} \cdot Q_{k,i}$	
$\gamma_{G,j,sup} = 1,35$	für Nachweise STR				
$\gamma_{G,j,inf} = 1,00$	für Nachweise STR				
$\gamma_{G,j,sup} = 1,10$	für Nachweise EQU (z. B. Abhebekräfte infolge Windsog; Tragwerk wird als starrer Körper betrachtet)				
$\gamma_{G,j,inf} = 0,90$	für Nachweise EQU (z. B. Abhebekräfte infolge Windsog; Tragwerk wird als starrer Körper betrachtet)				
$\gamma_{G,j,sup} = 1,35$	für Nachweise EQU (Widerstände auf der Bauteilseite werden mitberücksichtigt; für kombinierte Nachweise EQU/STR)				
$\gamma_{G,j,inf} = 1,15$	für Nachweise EQU (Widerstände auf der Bauteilseite werden mitberücksichtigt; für kombinierte Nachweise EQU/STR)				
$\gamma_{Q,1} = 1,50$	für Nachweise STR und EQU bei ungünstiger Wirkung (0 bei günstiger Wirkung)				
$\gamma_{Q,i} = 1,50$	für Nachweise STR und EQU bei ungünstiger Wirkung (0 bei günstiger Wirkung)				
$\gamma_{G,j,sup} / \gamma_{G,j,inf}$	Teilsicherheitsbeiwerte für die Berechnung mit oberen / unteren Bemessungswerten				
$G_{k,j,sup} / G_{k,j,inf}$	oberer / unterer charakteristischer Wert einer ständigen Einwirkung				
$\psi$	Kombinationsbeiwert				
$A_d$	Bemessungswert einer außergewöhnlichen Einwirkung				
$A_{Ed}$	Bemessungswert einer Einwirkung zufolge Erdbeben $A_{Ed} = \gamma_I \cdot A_{EK}$ ( $\gamma_I$ ... Wichtungsfaktor)				
				Haupt	Weitere
Außergewöhnlich	$G_{k,j,sup}$	$G_{k,j,inf}$	$A_d$	$(\psi_{1,1} \text{ oder } \psi_{2,1}) \cdot Q_{k,1}$	$\psi_{2,i} \cdot Q_{k,i}$
Erdbeben	$G_{k,j,sup}$	$G_{k,j,inf}$	$\gamma_I \cdot A_{EK} \text{ oder } A_{Ed}$		$\psi_{2,i} \cdot Q_{k,i}$

Grenzzustände der Gebrauchstauglichkeit					
Kombination	Ständige Einwirkungen		Veränderliche Einwirkungen		
	Ungünstig	Günstig	Dominierende	Weitere	
Charakteristisch	$G_{k,j,sup}$	$G_{k,j,inf}$	$Q_{k,1}$	$\psi_{0,i} \cdot Q_{k,i}$	
Häufig	$G_{k,j,sup}$	$G_{k,j,inf}$	$\psi_{1,1} \cdot Q_{k,1}$	$\psi_{2,i} \cdot Q_{k,i}$	
Quasi-ständig	$G_{k,j,sup}$	$G_{k,j,inf}$	$\psi_{2,1} \cdot Q_{k,1}$	$\psi_{2,i} \cdot Q_{k,i}$	

**Anmerkung:**

Für die außergewöhnliche Bemessungssituation und Erdbeben im Grenzzustand der Tragfähigkeit sowie Nachweise im Grenzzustand der Gebrauchstauglichkeit werden die Teilsicherheitsbeiwerte mit 1,0 berücksichtigt.

## 1.3.4 Kombinationsbeiwerte $\psi_0$ , $\psi_1$ und $\psi_2$

Mit Hilfe der Kombinationsbeiwerte  $\psi_0$ ,  $\psi_1$  und  $\psi_2$  wird die reduzierte Wahrscheinlichkeit des gleichzeitigen Auftretens der ungünstigen Auswirkungen mehrerer unabhängiger veränderlicher Einwirkungen berücksichtigt.

Die Einwirkungen werden unterteilt in:

» **Charakteristischer Wert einer Einwirkung [N1]**

Der charakteristische Wert einer Einwirkung wird so gewählt, dass er während des Bezugszeitraumes nicht überschritten wird.

» **Seltener Wert [N1]**

Der Kombinationswert einer selten auftretenden veränderlichen Einwirkung wird begleitend mit einer veränderlichen Einwirkung verwendet.

» **Häufiger Wert einer veränderlichen Einwirkung [N1]**

Der Kombinationswert einer häufig auftretenden veränderlichen Einwirkung wird so gewählt, dass die Überschreitungshäufigkeit innerhalb der Nutzungsdauer auf einen bestimmten Wert begrenzt bleibt.

» **Quasi-ständiger Wert einer veränderlichen Einwirkung [N1]**

Der Kombinationswert einer quasi-ständig auftretenden veränderlichen Einwirkung wird so gewählt, dass der Überschreitzungszeitraum einen wesentlichen Teil des Bezugszeitraumes aus macht.

Tab. 1.2: Empfohlene Kombinationsbeiwerte nach ÖNORM EN 1990:2013

Einwirkungen	$\psi_0$	$\psi_1$	$\psi_2$
Nutzlasten im Hochbau <sup>a)</sup>			
Kategorie A: Wohngebäude	0,7	0,5	0,3
Kategorie B: Bürogebäude	0,7	0,5	0,3
Kategorie C: Versammlungsbereiche	0,7	0,7	0,6
Kategorie D: Verkaufsflächen	0,7	0,7	0,6
Kategorie E: Lagerflächen	1,0	0,9	0,8
Kategorie F: Fahrzeugverkehr im Hochbau, Fahrzeuggewicht $\leq 30$ kN	0,7	0,7	0,6
Kategorie G: Fahrzeugverkehr im Hochbau, $30$ kN < Fahrzeuggewicht $\leq 160$ kN	0,7	0,5	0,3
Kategorie H: Dächer	0	0	0
Schneelasten im Hochbau (siehe EN 1991-1-3) <sup>b)</sup>			
Finnland, Island, Norwegen, Schweden	0,7	0,5	0,2
Orte in CEN-Mitgliedsstaaten mit einer Seehöhe über 1000 m ü. NN	0,7	0,5	0,2
Orte in CEN-Mitgliedsstaaten mit einer Seehöhe niedriger als 1000 m ü. NN	0,5	0,2	0
Windlasten im Hochbau (siehe EN 1991-1-4) <sup>c)</sup>			
Temperaturanwendungen (ohne Brand) im Hochbau, siehe EN 1991-1-5 <sup>d)</sup>	0,6	0,2	0

Anmerkungen:

Die Festlegung der Kombinationsbeiwerte erfolgt im Nationalen Anhang.

<sup>a)</sup> Nutzlasten im Hochbau siehe EN 1991-1-1

<sup>b)</sup> Schneelasten siehe EN 1991-1-3. Bei nicht ausdrücklich genannten Ländern sollten die maßgebenden örtlichen Bedingungen betrachtet werden.

<sup>c)</sup> Windlasten siehe EN 1991-1-4

<sup>d)</sup> Temperaturschwankungen siehe EN 1991-1-5

## 1.4 Basisvariable

### 1.4.1 Bemessungswert der Beanspruchbarkeit (Tragfähigkeit)

Der Bemessungswert der Tragfähigkeit eines Querschnitts, Bauteils bzw. einer Verbindung wird im Holzbau mit Hilfe der Gleichung (1.8) berechnet.

$$X_d = \frac{k_{\text{mod}} \cdot X_k}{\gamma_M} \quad \text{bzw.} \quad R_d = \frac{k_{\text{mod}} \cdot R_k}{\gamma_M} \quad (1.8)$$

mit

- $X_k$  bzw.  $R_k$  charakteristischer Wert einer Festigkeitseigenschaft bzw. Beanspruchbarkeit  
 $k_{\text{mod}}$  Modifikationsbeiwert zur Berücksichtigung der Lasteinwirkungsdauer und der Nutzungs-  
 klasse, siehe Tab. 1.6  
 $\gamma_M$  Teilsicherheitsbeiwert einer Baustoffeigenschaft, siehe Tab. 1.5

Der Modifikationsbeiwert  $k_{\text{mod}}$  ist ein Sicherheitsfaktor, der den Einfluss des Tragverhaltens durch unterschiedliche Feuchtegehalte und die Dauer der Lasteinwirkung berücksichtigt. Der Sicherheitsfaktor  $\gamma_M$  ist der Teilsicherheitsbeiwert der ungünstigen Streuungen von Baustoffeigenschaften, der Modellunsicherheiten und von Größenabweichungen berücksichtigt.

### 1.4.2 Einwirkungen und Umgebungseinflüsse

#### 1.4.2.1 Klassen der Lasteinwirkungsdauer (KLED)

Die Klassifizierung der Dauer der Einwirkung auf ein Gebäude/Tragwerk ist Tab. 1.3 zu entnehmen.

Tab. 1.3: Zuordnung von Tragwerken in KLED nach ÖNORM EN 1995-1-1:2013 [N2] und ÖNORM B 1995-1-1:2015 [N3]

KLED	Größenordnung der akkumulierten Lasteinwirkungsdauer	Beispiele
ständig	länger als 10 Jahre	Eigenlasten von Tragwerken, Ausrüstungen, festen Einbauten und haustechnischen Anlagen
lang	6 Monate bis 10 Jahre	Lagerstoffe
mittel	1 Woche bis 6 Monate	Nutzlasten, Schneelasten bei Geländehöhe größer 1000 m ü. NN
kurz	kürzer als eine Woche	Schneelasten bei Geländehöhen bis 1000 m ü. NN, Windlasten
sehr kurz	kürzer als 1 Minute	außergewöhnliche Lasten, Anpralllasten, Erdbebenlasten

#### 1.4.2.2 Nutzungsklassen (NKL)

Durch die hygroskopischen Eigenschaften des Holzes passt sich die Holzfeuchte durch Feuchtaufnahme und Feuchtigkeitsabgabe an die Umgebungfeuchte an. Die sich einstellende Holzgleichgewichtsfeuchte beeinflusst die technologischen Eigenschaften des Holzes (mit zunehmender Feuchtigkeit nehmen die Festigkeit und der E-Modul ab). Wegen des Umwelteinflusses auf Holzbauteile ist es notwendig, die Tragwerke in Nutzungsklassen zu unterteilen.

Tab. 1.4: Zuordnung von Tragwerken in Nutzungsklassen [N3]

Nutzungs- klasse	Umgebungs-klima		Holzfeuchte der meisten Nadelhölzer	Tragwerks- bzw. Gebäudetyp
	Temperatur	relative Luftfeuchte <sup>a</sup>		
1	20° C	≤ 65 %	≤ 12 %	Innenräume von Wohn-, Schul- und Verwaltungsbauten
2	20° C	≤ 85 %	≤ 20 %	Innenräume von Nutzbauten wie Lagerhallen, Reithallen und Industriehallen sowie überdachte Konstruktionen im Freien, deren Bauteile nicht der freien Bewitterung ausgesetzt sind (30° Regeneinfallswinkel)
3	-	-	> 20%	Bauteile im Freien mit konstruktivem Holzschutz

<sup>a</sup> Die relative Luftfeuchte darf in den Nutzungsklassen 1 und 2 maximal für einige Wochen im Jahr die angegebenen Werte übersteigen.

## 1.5 Baustoffeigenschaften

### 1.5.1 Teilsicherheitsbeiwerte für Baustoffeigenschaften und Widerstände

Tab. 1.5: Empfohlene Teilsicherheitsbeiwerte für Baustoffeigenschaften nach ÖNORM EN 1995-1-1:2015

Grenzzustand der Tragfähigkeit	$\gamma_M$
Grundkombination	
Vollholz	1,30
Brettschichtholz	1,25
LVL, Sperrholz, OSB	1,20
Verbindungen	1,30
Nagelplatten (Stahleigenschaften)	1,25
außergewöhnliche Kombination	
Allgemein	1,00
Grenzzustand der Gebrauchstauglichkeit	$\gamma_M$
Allgemein	1,00

### 1.5.2 Modifikationsbeiwerte der Festigkeiten zur Berücksichtigung der Nutzungsklasse und Lasteinwirkungsdauer

Anmerkungen aus EN 1995-1-1:2015: Setzt sich eine Lastkombination aus unterschiedlichen Lasteinwirkungsdauern zusammen, ist in der Regel der Wert für  $k_{mod}$  mit der kürzeren Dauer zu verwenden. Besteht eine Verbindung aus Holzteilen mit unterschiedlichem zeitabhängigen Verhalten, so ist  $k_{mod}$  mit  $k_{mod,1}$  und  $k_{mod,2}$  der beiden Holzteile mittels  $k_{mod} = \sqrt{k_{mod,1} \cdot k_{mod,2}}$  zu ermitteln.

Tab. 1.6: Empfohlene Modifikationsbeiwerte  $k_{mod}$  [N2]

Baustoff (Bezugsnorm)	Nutzungsklasse		
Vollholz (EN 14081-1)			
Brettschichtholz (EN 14080)			
Furnierschichtholz (EN 14374, EN 14279)			
Sperrholz (EN 636-1, EN 636-2, EN 636-3)			
Lasteinwirkungsdauer	1	2	3
ständig	0,60	0,60	0,50
lang	0,70	0,70	0,55
mittel	0,80	0,80	0,65
kurz	0,90	0,90	0,70
sehr kurz	1,10	1,10	0,90

Tab. 1.7: Empfohlener Verformungsbeiwert  $k_{def}$  [N2]

Baustoff	Nutzungsklasse		
	1	2	3
Vollholz	0,60	0,80	2,00
Brettschichtholz			
Furnierschichtholz			
Balkenschichtholz			
Brettsperrholz			

Anmerkung zu EN 1995-1-1:2015:

Besteht eine Verbindung aus Holzbauteilen mit dem gleichen zeitabhängigen Verhalten, so ist der Wert von  $k_{def}$  zu verdoppeln. Wenn eine Verbindung aus Holz- und/oder Holzwerkstoffen mit unterschiedlichem zeitabhängigen Verhalten besteht, ist in der Regel der Wert für  $k_{def}$  mit den Verformungsbeiwerten  $k_{def,1}$  und  $k_{def,2}$  der beteiligten Holzbaustoffe mittels  $k_{def} = 2 \cdot \sqrt{k_{def,1} \cdot k_{def,2}}$  zu berechnen.

Besteht eine Verbindung aus Holzbaustoffen mit unterschiedlichen  $k_{def}$ -Werten, ist das arithmetische Mittel zu verwenden. Bei Stahlblech-Holz-Verbindungen ist der Verformungsbeiwert des Holzes zu verwenden.

### 1.5.3 Baustoffkennwerte

Baustoffeigenschaften werden durch charakteristische Werte angegeben, die einem angenommenen Quantilwert einer statistischen Verteilung entsprechen. In der Regel sind das die

- » 5 %-Quantilwerte bei Festigkeiten und Rohdichten, und
- » 5 %-Quantilwerte oder Mittelwerte bei Steifigkeiten.

#### 1.5.3.1 Vollholz

Tab. 1.8: Charakteristische Festigkeitskennwerte für Nadelholz nach ÖNORM EN 338:2009

		Nadelholz											
		C14	C16	C18	C20	C22	C24	C27	C30	C35	C40	C45 <sup>3</sup>	C50 <sup>3</sup>
<b>Festigkeitseigenschaften [N/mm<sup>2</sup>]</b>													
Biegung	$f_{m,k}$	14	16	18	20	22	24	27	30	35	40	45	50
Zug parallel <sup>1</sup>	$f_{t,0,k}$	8	10	11	12	13	14	16	18	21	24	27	30
Zug rechtwinklig <sup>1</sup>	$f_{t,90,k}$	0,4	0,4	0,4	0,4	0,4	0,4	0,4	0,4	0,4	0,4	0,4	0,4
Druck parallel <sup>1</sup>	$f_{c,0,k}$	16	17	18	19	20	21	22	23	25	26	27	29
Druck rechtwinklig <sup>1</sup>	$f_{c,90,k}$	2,0	2,2	2,2	2,3	2,4	2,5	2,6	2,7	2,8	2,9	3,1	3,2
Schub <sup>1,4,a</sup>	$f_{v,k}$	3,0	3,2	3,4	3,6	3,8	4,0	4,0	4,0	4,0	4,0	4,0	4,0
<b>Steifigkeitseigenschaften [kN/mm<sup>2</sup>]</b>													
Mittelwert des Elastizitätsmoduls parallel	$E_{0,mean}$	7	8	9	9,5	10	11	11,5	12	13	14	15	16
5%-Quantile des Elastizitätsmoduls parallel <sup>1</sup>	$E_{0,05}$	4,7	5,4	6,0	6,4	6,7	7,4	7,7	8,0	8,7	9,4	10,0	10,7
Mittelwert des Elastizitätsmoduls rechtwinklig <sup>1</sup>	$E_{90,mean}$	0,23	0,27	0,30	0,32	0,33	0,37	0,38	0,40	0,43	0,47	0,50	0,53
Mittelwert des Schubmoduls <sup>1</sup>	$G_{mean}$	0,44	0,50	0,56	0,59	0,63	0,69	0,72	0,75	0,81	0,88	0,94	1,00
<b>Rohdichte [kg/m<sup>3</sup>]</b>													
Rohdichte	$\rho_k$	290	310	320	330	340	350	370	380	400	420	440	460
Mittelwert der Rohdichte	$\rho_{k,mean}$	350	370	380	390	410	420	450	460	480	500	520	550

Anmerkungen zu EN 338:2009 [N4]:

<sup>1</sup> Die oben angegebenen Werte für die Zug-, Druck- und Schubfestigkeit, die 5%-Quantile des Elastizitätsmoduls, der Mittelwert des Elastizitätsmoduls rechtwinklig zur Faserrichtung und der Mittelwert des Schubmoduls wurden mit den in Anhang A von EN 338:2009 angegebenen Gleichungen berechnet.

<sup>2</sup> Die tabellierten Eigenschaften gelten für Holz mit einem bei 20° C und 65% relativer Luftfeuchte üblichen Feuchtegehalt.

<sup>3</sup> Es kann sein, dass Bauholz der Klasse C45 und C50 nicht immer zur Verfügung steht.

<sup>4</sup> Die charakteristischen Werte für die Schubfestigkeit werden entsprechend EN 408 für Holz ohne Risse angegeben. Die Auswirkung von Rissen sollte in Bemessungsnormen behandelt werden.

Anmerkungen:

<sup>a</sup> In ÖNORM B 1995-1-1:2015 ist abweichend von EN 338:2009 für alle Festigkeitsklassen ein charakteristischer Wert der Schubfestigkeit von  $f_{v,k} = 2,3$  N/mm<sup>2</sup> festgelegt.

## 1.5.3.2 Brettschichtholz

Brettschichtholz (BSH) besteht aus miteinander verklebten Lamellen aus technisch getrocknetem Holz. Die starre flächenhafte Verklebung der Lamellen muss in den Tragfähigkeitsnachweisen nicht berücksichtigt werden. Es sind Querschnitte mit homogenen (h) und kombinierten (c) Aufbauten erhältlich.

Tab. 1.9: Charakteristische Festigkeits- und Steifigkeitseigenschaften für kombiniertes Brettschichtholz nach EN 14080:2013

		Festigkeitsklasse des Brettschichtholzes						
		GL 20c	GL 22c	GL 24c	GL 26c	GL 28c	GL 30c	GL 32c
<b>Festigkeitseigenschaften [N/mm<sup>2</sup>]</b>								
Biegung	$f_{m,g,k}$	20	22	24	26	28	30	32
Zug parallel	$f_{t,0,g,k}$	15	16	17	19	19,5	19,5	19,5
Zug rechtwinklig <sup>a</sup>	$f_{t,90,g,k}$	0,5						
Druck parallel	$f_{c,0,g,k}$	18,5	20	21,5	23,5	24	24,5	24,5
Druck rechtwinklig	$f_{c,90,g,k}$	2,5						
Schub <sup>1,b</sup>	$f_{v,g,k}$	3,5						
<b>Steifigkeitseigenschaften [N/mm<sup>2</sup>]</b>								
Mittelwert des Elastizitätsmoduls parallel	$E_{0,g,mean}$	10.400	10.400	11.000	12.000	12.500	13.000	13.500
5%-Quantile des Elastizitätsmoduls parallel	$E_{0,g,05}$	8.600	8.600	9.100	10.000	10.400	10.800	11.200
Mittelwert des Elastizitätsmoduls rechtwinklig	$E_{90,g,mean}$	300						
Mittelwert des Schubmoduls	$G_{g,mean}$	650						
<b>Rohdichte [kg/m<sup>3</sup>]</b>								
Rohdichte	$\rho_{g,k}$	355	355	365	385	390	390	400

Anmerkungen zu ÖNORM B 1995-1-1:2015:

<sup>1</sup> Abweichend zu den Angaben in EN 14080:2013 ist für alle BSH-Festigkeitsklassen ein Festigkeitswert für die Schubfestigkeit von  $f_{v,g,k} = 2,5 \text{ N/mm}^2$  zu verwenden. Der Einfluss von Rissen ist für den Schubnachweis mit dem Faktor  $k_{cr}$  zu berücksichtigen.

Tab. 1.10: Charakteristische Festigkeits- und Steifigkeitseigenschaften für homogenes Brettschichtholz nach EN 14080:2013

		Festigkeitsklasse des Brettschichtholzes						
		GL 20h	GL 22h	GL 24h	GL 26h	GL 28h	GL 30h	GL 32h
<b>Festigkeitseigenschaften [N/mm<sup>2</sup>]</b>								
Biegung	$f_{m,g,k}$	20	22	24	26	28	30	32
Zug parallel	$f_{t,0,g,k}$	16	17,6	19,2	20,8	22,3	24	25,6
Zug rechtwinklig <sup>a</sup>	$f_{t,90,g,k}$	0,5						
Druck parallel	$f_{c,0,g,k}$	20	22	24	26	28	30	32
Druck rechtwinklig	$f_{c,90,g,k}$	2,5						
Schub <sup>1,b</sup>	$f_{v,g,k}$	3,5						
<b>Steifigkeitseigenschaften [N/mm<sup>2</sup>]</b>								
Mittelwert des Elastizitätsmoduls parallel	$E_{0,g,mean}$	8.400	10.500	11.500	12.100	12.600	13.600	14.200
5%-Quantile des Elastizitätsmoduls parallel	$E_{0,g,05}$	7.000	8.800	9.600	10.100	10.500	11.300	11.800
Mittelwert des Elastizitätsmoduls rechtwinklig	$E_{90,g,mean}$	300						
Mittelwert des Schubmoduls	$G_{g,mean}$	650						
<b>Rohdichte [kg/m<sup>3</sup>]</b>								
Rohdichte	$\rho_{g,k}$	340	370	385	405	425	430	440

Anmerkungen zu ÖNORM B 1995-1-1:2015:

<sup>1</sup> Abweichend zu den Angaben in EN 14080:2013 ist für alle BSH-Festigkeitsklassen ein Festigkeitswert für die Schubfestigkeit von  $f_{v,g,k} = 2,5 \text{ N/mm}^2$  zu verwenden. Der Einfluss von Rissen ist für den Schubnachweis mit dem Faktor  $k_{cr}$  zu berücksichtigen.



# 2 Anwendungsinformation

2.1	Planungshinweise	26
2.1.1	Europäisch technische Zulassung	26
2.1.2	Verwendungszweck und Bemessungsgrundlage	26
2.1.3	Ausführungsplanung und Arbeitsvorbereitung	26
2.1.4	Mindestrandabstände	27
2.1.5	Technische Daten für eine Vorbemessung	28
2.2	Anwendungshinweise	31
2.3	Montageanleitungen	32
2.3.1	SHERPA-Serien XS bis XXL	32
2.3.2	SHERPA CS-Serien M bis XXL	33
2.4	Nachweisführung in verschiedenen Anschlusssituationen	34
2.5	Nachweis der Querkzugbeanspruchung im Haupt- und/oder Nebenträger	36
2.5.1	Grundlagen	36
2.5.2	Nachweisführung von Verstärkungsmaßnahmen	38

## 2 Anwendung

### 2.1 Planungshinweise

#### 2.1.1 Europäisch technische Zulassung

Die Europäisch technische Zulassung ETA-12/0067 gewährleistet das hohe Maß an Leistungsfähigkeit, Qualität und Sicherheit der SHERPA-Verbinder. Darin sind alle relevanten Bestimmungen zur Qualitätssicherung, zu den Anwendungsbereichen und der Materialkennwerte enthalten.



#### 2.1.2 Verwendungszweck und Bemessungsgrundlage

SHERPA-Verbinder dienen zur Errichtung von tragenden Anschlüssen in Holz-Holz-, Holz-Stahlbeton- oder Holz-Stahlkonstruktionen. Diese Knoten können als Hirnholz-Seitholz-, Hirnholz-Hirnholz-, Seitholz-Seitholz- oder Hirnholz-Stahl/Stahlbeton-Verbindungen ausgeführt werden.

Folgende Holz- bzw. Holzwerkstoffe sind laut ETA-12/0067 zulässig:

- » Vollholz aus Nadelholz der Festigkeitsklasse C24 oder höher gemäß EN 338 und EN 14081-1
- » Brettschichtholz der Festigkeitsklasse GL 24h oder höher gemäß EN 1194 und EN 14080
- » Furnierschichtholz gemäß EN 14374
- » Brettschichtholzähnliche Bauteile wie z.B.: Duo- und Triobalken gemäß prEN 14080
- » Brettsperrholz gemäß Europäisch technischen Zulassungen
- » Furnierstreifenholz wie z.B. Intrallam oder Parallam gemäß Europäisch technischen Zulassungen

Nachstehende Regelungen sind für die zu verbindenden tragenden Bauteile zu beachten:

- » Die Primärbauteile sind entweder gegen Verdrehen gesichert oder sofern nicht hinreichend gegen verdrehen gesichert und nicht ausreichend torsionssteif oder planmäßig frei drehbar gelagert ist der entsprechende Wert der Tragfähigkeit abzumindern.
- » Eine Baumkante hinter der Verbinderplatte ist unzulässig.
- » Die Holzbauteile müssen im Bereich des Anschlusses eine ebene Oberfläche aufweisen.
- » Es darf zu keinem Spalt zwischen Verbinderrückseite und Holzoberfläche kommen.

Die Verbinder dürfen nur statischen und quasistatischen Einwirkungen ausgesetzt werden. Die Bemessung der Tragfähigkeit und Gebrauchstauglichkeit von Anschlüssen darf nach EN 1995-1-1 erfolgen. Die Verbinder sind in alle drei Raumachsen belastbar wobei zusätzliche Beanspruchungen durch Verdrehen und Verkrümmen ebenfalls berücksichtigt und aufgenommen werden können. Der Einsatz darf nur in den Nutzungsklassen 1 und 2 gemäß EN 1995-1-1 erfolgen. Die Holzfeuchte ist dabei auf **maximal 18%** begrenzt. Eine Kondenswasserbildung ist generell auszuschließen.

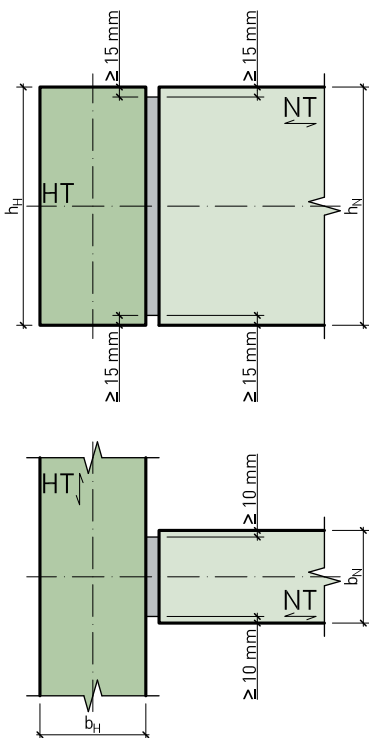
#### 2.1.3 Ausführungsplanung und Arbeitsvorbereitung

Mit SHERPA-Verbindern sind rechtwinklige, schräge und geneigte Anschlüsse ausführbar. Eine Kombination von einer Schräge und einer Neigung können auch realisiert werden. Die Mindestrandabstände bei allen Verbindertypen und Serien betragen zur oberen und unteren Kante 15 mm und zur rechten und linken Seite 10 mm.

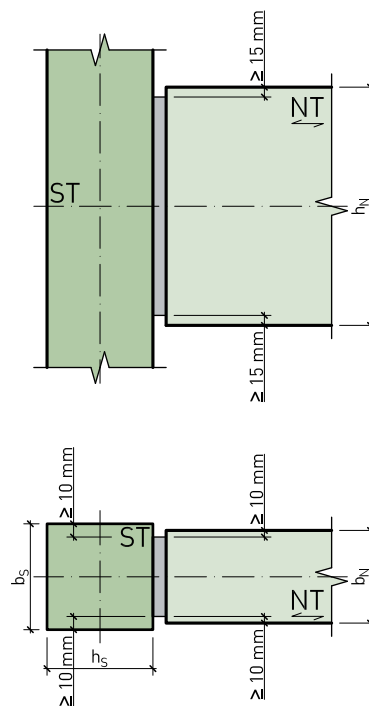
Speziell bei Anschluss-Situationen mit einem schrägen und/oder geneigten Nebenträger empfiehlt es sich die Einhaltung der Mindestrandabstände mit den 3D-Geometriedaten aus dem technischen Downloadbereich der SHERPA-Website zu überprüfen. Zusätzlich steht für die Beratung und eventuelle Überprüfungen der technische Support zur Verfügung

2.1.4 Mindestrandabstände

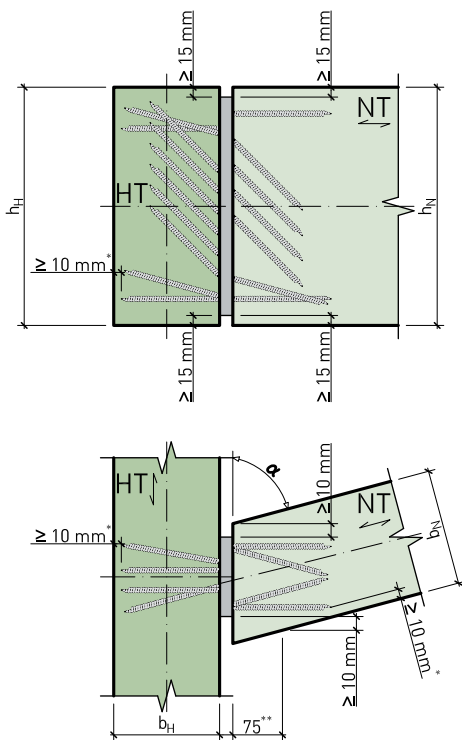
Rechtwinkliger Anschluss für Haupt- und Nebenträger



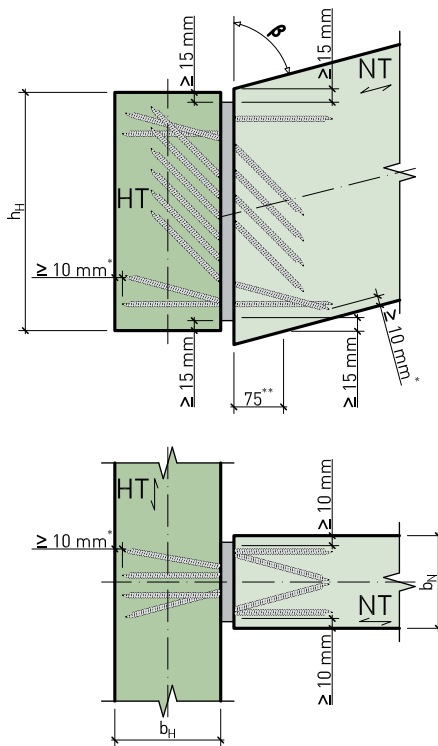
Rechtwinkliger Anschluss für Stütze und Nebenträger



Schräger Anschluss für Haupt- und Nebenträger



Geneigter Anschluss für Haupt- und Nebenträger



$\alpha$ ..... Der zulässige Schrägwinkel ist individuell für die verwendete Spezial-Schraube zu ermitteln

$\beta$ ..... Der zulässige Neigungswinkel ist individuell für die verwendete Spezial-Schraube zu ermitteln

\*..... Ein 10 mm Mindestabstand von der Schraubenspitze zur nächsten Bauteilkante ist immer einzuhalten

\*\*..... Das Bezugsmaß von 75 mm bezieht sich auf die XL- & XXL-Serie mit der Standardschraube 8 x 160 mm. Alle anderen Serien sind abhängig von der verwendeten Schraube und Winkel individuell zu bestimmen.

### 2.1.5 Technische Daten für eine Vorbemessung

Die nachstehenden Bemessungswerte der Tragfähigkeit in Einschubrichtung ( $R_{2,d}$ ) gelten für die Brettschichtholzgüte GL 24h nach EN 14080 ( $\gamma_M$ ).

» Schraubendimension **4,5 x 50 mm**

	Typ	Mindestquerschnitt [mm]		Schraubenanzahl [Stk]			$R_{2,k}$ [kN] ↓	$R_{2,d}$ mit $\gamma_M = 1,25$ [kN]				
		HT (b   h)	NT (b   h)	HT	NT	$\Sigma$		$k_{mod} = 0,60$	$k_{mod} = 0,80$	$k_{mod} = 0,90$		
<b>XS - Serie</b>	XS 5	50	80	50	80	6	6	12	6,3	3,02	4,03	4,54
	XS 10		100		100	8	10	18	11,9	5,71	7,62	8,57
	XS 15		120		120	9	12	21	14,5	6,96	9,28	10,44
	XS 20		140		140	11	14	25	19,7	9,46	12,61	14,18
<b>S - Serie</b>	S 5	50	80	50	80	6	6	12	6,3	3,02	4,03	4,54
	S 10		100		100	8	10	18	11,9	5,71	7,62	8,57
	S 15		120		120	9	12	21	14,5	6,96	9,28	10,44
	S 20		140		140	11	14	25	19,7	9,46	12,61	14,18

» Schraubendimension **6,5 x 65 mm**

	Typ	Mindestquerschnitt [mm]		Schraubenanzahl [Stk]			$R_{2,k}$ [kN] ↓	$R_{2,d}$ mit $\gamma_M = 1,25$ [kN]				
		HT (b   h)	NT (b   h)	HT	NT	$\Sigma$		$k_{mod} = 0,60$	$k_{mod} = 0,80$	$k_{mod} = 0,90$		
<b>M - Serie</b>	M 15	65	120	80	120	7	9	16	15,0	7,20	9,60	10,80
	M 20		140		140	9	11	20	23,8	11,42	15,23	17,14
	M 25		160		160	10	13	23	28,2	13,54	18,05	20,30
	M 30		180		180	11	15	26	32,3	15,50	20,67	23,26
	M 40		200		200	13	17	30	40,5	19,44	25,92	29,16

» Schraubendimension **8 x 100 mm**

	Typ	Mindestquerschnitt [mm]		Schraubenanzahl [Stk]			$R_{2,k}$ [kN] ↓	$R_{2,d}$ mit $\gamma_M = 1,25$ [kN]				
		HT (b   h)	NT (b   h)	HT	NT	$\Sigma$		$k_{mod} = 0,60$	$k_{mod} = 0,80$	$k_{mod} = 0,90$		
<b>L - Serie</b>	L 30	100	180	100	180	6	9	15	36,5	17,52	23,36	26,28
	L 40		200		200	7	11	18	44,7	21,46	28,61	32,18
	L 50		240		240	8	13	21	52,6	25,25	33,66	37,87
	L 60		280		280	10	15	25	68,1	32,69	43,58	49,03
	L 80		320		320	12	17	29	83,3	39,98	53,31	59,98

» Schraubendimension **8 x 120 mm**

	Typ	Mindestquerschnitt [mm]		Schraubenanzahl [Stk]			$R_{2,k}$ [kN] ↓	$R_{2,d}$ mit $\gamma_M = 1,25$ [kN]				
		HT (b   h)	NT (b   h)	HT	NT	$\Sigma$		$k_{mod} = 0,60$	$k_{mod} = 0,80$	$k_{mod} = 0,90$		
<b>XL - Serie</b>	XL 55	120	280	140	280	8	10	18	47,1	22,63	30,18	33,95
	XL 70		320		320	9	12	21	57,6	27,66	36,88	41,49
	XL 80		360		360	10	14	24	67,9	32,58	43,44	48,87
	XL 100		400		400	11	14	25	78,0	37,43	49,91	56,15
	XL 120		440		440	13	16	29	97,8	46,94	62,59	70,41
	XL 140		480		480	14	18	32	107,5	51,59	68,78	77,38
	XL 170		520		520	16	20	36	126,7	60,82	81,09	91,23
	XL 190		560		560	18	22	40	145,5	69,84	93,13	104,77
	XL 250		640		640	22	26	48	182,5	87,59	116,78	131,38

» Schraubendimension **8 x 140 mm**

	Typ	Mindestquerschnitt [mm]		Schraubenanzahl [Stk]			$R_{2,k}$ [kN]	$R_{2,d}$ mit $\gamma_M = 1,25$ [kN]			
		HT ( b   h )	NT ( b   h )	HT	NT	$\Sigma$		$k_{mod} = 0,60$	$k_{mod} = 0,80$	$k_{mod} = 0,90$	
		↓									
XL - Serie	XL 55	140	140	280	8	10	18	56,7	27,20	36,27	40,81
	XL 70			320	9	12	21	69,3	33,24	44,33	49,87
	XL 80			360	10	14	24	81,6	39,16	52,22	58,74
	XL 100			400	11	14	25	93,7	45,00	60,00	67,50
	XL 120			440	13	16	29	117,5	56,42	75,23	84,63
	XL 140			480	14	18	32	129,2	62,01	82,68	93,02
	XL170			520	16	20	36	152,3	73,11	97,47	109,66
	XL190			560	18	22	40	174,9	83,95	111,94	125,93
	XL250			640	22	26	48	219,3	105,28	140,38	157,92

» Schraubendimension **8 x 160 mm**

	Typ	Mindestquerschnitt [mm]		Schraubenanzahl [Stk]			$R_{2,k}$ [kN]	$R_{2,d}$ mit $\gamma_M = 1,25$ [kN]			
		HT ( b   h )	NT ( b   h )	HT	NT	$\Sigma$		$k_{mod} = 0,60$	$k_{mod} = 0,80$	$k_{mod} = 0,90$	
		↓									
XL - Serie	XL 55	160	140	280	8	10	18	66,2	31,78	42,37	47,66
	XL 70			320	9	12	21	80,9	38,83	51,78	58,25
	XL 80			360	10	14	24	95,3	45,74	60,99	68,62
	XL 100			400	11	14	25	109,5	52,56	70,08	78,84
	XL 120			440	13	16	29	137,3	65,90	87,87	98,86
	XL 140			480	14	18	32	150,9	72,43	96,58	108,65
	XL170			520	16	20	36	177,9	85,39	113,86	128,09
	XL190			560	18	22	40	204,3	98,06	130,75	147,10
	XL250			640	22	26	48	256,2	122,98	163,97	184,46

» Schraubendimension **8 x 180 mm**

	Typ	Mindestquerschnitt [mm]		Schraubenanzahl [Stk]			$R_{2,k}$ [kN]	$R_{2,d}$ mit $\gamma_M = 1,25$ [kN]			
		HT ( b   h )	NT ( b   h )	HT	NT	$\Sigma$		$k_{mod} = 0,60$	$k_{mod} = 0,80$	$k_{mod} = 0,90$	
		↓									
XL - Serie	XL 55	180	140	280	8	10	18	75,7	36,35	48,46	54,52
	XL 70			320	9	12	21	92,5	44,42	59,23	66,63
	XL 80			360	10	14	24	109,0	52,33	69,77	78,49
	XL 100			400	11	14	25	125,3	60,12	80,16	90,18
	XL 120			440	13	16	29	157,1	75,39	100,52	113,08
	XL 140			480	14	18	32	172,6	82,85	110,47	124,28
	XL170			520	16	20	36	203,5	97,68	130,24	146,52
	XL190			560	18	22	40	233,7	112,17	149,57	168,26
	XL250			640	22	26	48	293,1	140,67	187,56	211,01

HT... Hauptträger in mm

NT... Nebenträger in mm

 $R_{2,k}$  Charakteristischer Wert der Tragfähigkeit bei einer mittleren Beanspruchung in Einschubrichtung in kN $R_{2,d}$  Bemessungswert der Tragfähigkeit bei einer mittleren Beanspruchung in Einschubrichtung in kN $\gamma_M$ ... Teilsicherheitsbeiwert für Baustoffeigenschaften (Brettschichtholz GL 24h = 1,25) $k_{mod}$  Modifikationsbeiwert in Abhängigkeit der Nutzungsklasse (NKL) und Lasteinwirkungsdauer (KLED)

### » Schraubendimension 8 x 120 mm

Typ	Mindestquerschnitt [mm]		Schraubenanzahl [Stk]			R <sub>2,k</sub> [kN] ↓	R <sub>2,d</sub> mit γ <sub>M</sub> = 1,25 [kN]			
	HT ( b   h )	NT ( b   h )	HT	NT	Σ		k <sub>mod</sub> = 0,60	k <sub>mod</sub> = 0,80	k <sub>mod</sub> = 0,90	
XXL - Serie	XXL 170	440	440	16	21	37	126,7	60,82	81,09	91,23
	XXL 190	480	480	18	24	42	145,5	69,84	93,13	104,77
	XXL 220	520	520	20	27	47	164,2	78,80	105,07	118,20
	XXL 250	560	560	22	30	52	182,5	87,59	116,78	131,38
	XXL 280	600	600	24	30	54	200,6	96,27	128,36	144,41
	XXL 300	640	640	26	33	59	218,6	104,92	139,89	157,38

### » Schraubendimension 8 x 140 mm

Typ	Mindestquerschnitt [mm]		Schraubenanzahl [Stk]			R <sub>2,k</sub> [kN] ↓	R <sub>2,d</sub> mit γ <sub>M</sub> = 1,25 [kN]			
	HT ( b   h )	NT ( b   h )	HT	NT	Σ		k <sub>mod</sub> = 0,60	k <sub>mod</sub> = 0,80	k <sub>mod</sub> = 0,90	
XXL - Serie	XXL 170	440	440	16	21	37	152,3	73,11	97,47	109,66
	XXL 190	480	480	18	24	42	174,9	83,95	111,94	125,93
	XXL 220	520	520	20	27	47	197,3	94,72	126,29	142,08
	XXL 250	560	560	22	30	52	219,3	105,28	140,38	157,92
	XXL 280	600	600	24	30	54	241,1	115,72	154,29	173,58
	XXL 300	640	640	26	33	59	262,7	126,12	168,15	189,17

### » Schraubendimension 8 x 160 mm

Typ	Mindestquerschnitt [mm]		Schraubenanzahl [Stk]			R <sub>2,k</sub> [kN] ↓	R <sub>2,d</sub> mit γ <sub>M</sub> = 1,25 [kN]			
	HT ( b   h )	NT ( b   h )	HT	NT	Σ		k <sub>mod</sub> = 0,60	k <sub>mod</sub> = 0,80	k <sub>mod</sub> = 0,90	
XXL - Serie	XXL 170	440	440	16	21	37	177,9	85,39	113,86	128,09
	XXL 190	480	480	18	24	42	204,3	98,06	130,75	147,10
	XXL 220	520	520	20	27	47	230,5	110,64	147,52	165,96
	XXL 250	560	560	22	30	52	256,2	122,98	163,97	184,46
	XXL 280	600	600	24	30	54	281,6	135,17	180,22	202,75
	XXL 300	640	640	26	33	59	306,9	147,31	196,42	220,97

### » Schraubendimension 8 x 180 mm

Typ	Mindestquerschnitt [mm]		Schraubenanzahl [Stk]			R <sub>2,k</sub> [kN] ↓	R <sub>2,d</sub> mit γ <sub>M</sub> = 1,25 [kN]			
	HT ( b   h )	NT ( b   h )	HT	NT	Σ		k <sub>mod</sub> = 0,60	k <sub>mod</sub> = 0,80	k <sub>mod</sub> = 0,90	
XXL - Serie	XXL 170	440	440	16	21	37	203,5	97,68	130,24	146,52
	XXL 190	480	480	18	24	42	233,7	112,17	149,57	168,26
	XXL 220	520	520	20	27	47	263,7	126,56	168,75	189,84
	XXL 250	560	560	22	30	52	293,1	140,67	187,56	211,01
	XXL 280	600	600	24	30	54	322,1	154,62	206,16	231,92
	XXL 300	640	640	26	33	59	351,1	168,51	224,68	252,76

HT... Hauptträger in mm

NT... Nebenträger in mm

R<sub>2,k</sub> Charakteristischer Wert der Tragfähigkeit bei einer mittigen Beanspruchung in Einschubrichtung in kN

R<sub>2,d</sub> Bemessungswert der Tragfähigkeit bei einer mittigen Beanspruchung in Einschubrichtung in kN

γ<sub>M</sub>... Teilsicherheitsbeiwert für Baustoffeigenschaften (Brettschichtholz GL 24h = 1,25)

k<sub>mod</sub> Modifikationsbeiwert in Abhängigkeit der Nutzungsklasse (NKL) und Lasteinwirkungsdauer (KLED)

## 2.2 Anwendungshinweise

### 10 Punkte zur Ausführung

1

Die Oberfläche zur Montage der Verbinderplatten muss plan ausgeführt sein. Das optimale Holzmaterial sollte keine Verdrehungen oder Krümmungen aufweisen und gegen Querschnittsveränderungen infolge von Quellen & Schwinden nach dem Abbund geschützt werden.

2

Jene Verbinderplatte mit der größeren Anzahl von ausgeführten Bohrungen ist am Hirnholz zu befestigen.

3

Es ist unzulässig die Verbinderplatte am Hauptträger mit der Unterkante oder am Nebenträger mit der Oberkante bündig zu montieren.

4

Die maximale Einfrästiefe bei einem unsichtbaren Einbau darf keinesfalls größer sein als beide Verbinderplatten im geschlossenen Zustand. Toleranzen sind der Anschlusssituation und der Verarbeitungsqualität angepasst zu berücksichtigen. Bitte beachten Sie hierzu unsere Empfehlungen in der Montageanleitung.

5

Das Einfräsen in Hauptträger oder Säule vermindert die Tragfähigkeit dieser Bauteile. Wird der Verbinder im Nebenträger eingefräst, so ist der Einschubkanal gegebenenfalls aus ästhetischen Gründen zu verstöpseln.

6

Es sind ausnahmslos Sherpa-Spezialschrauben in Kombination mit Sherpa-Verbindern zu verwenden. Nur durch dieses System können die angegebenen Werte der Tragfähigkeit gewährleistet werden.

7

Die Schrauben sind so anzuziehen, dass es zu keiner Verformung der Verbinderplatte kommen kann. Um eine exakte Positionierung der Verbinderplatte zu gewährleisten werden die Schrauben in die 90°-Bohrungen zuerst versetzt.

8

Nach der Baustellenanlieferung bzw. vor der Montage wird eine Sichtkontrolle der Verbinderplatten mit entsprechender Säuberung der Gleitflächen von Verunreinigungen empfohlen.

9

Die Bauteile sollten möglichst horizontal ausgerichtet in Position gebracht werden. Bevor der Einschubvorgang erfolgt, wird das Auftragen von Schmiermitteln, wie z.B. Silikon-spray, empfohlen. Bitte beachten Sie, dass es durch nachträgliches Austreten von Rückständen des Schmiermittels zu Verunreinigungen der Holzoberfläche kommen kann.

10

Unter Einhaltung aller zuvor angeführten Punkte können die Bauteile an beiden Auflagern gleichmäßig und langsam eingehoben werden. Hierbei ist die gute Kommunikation der Facharbeiter gefragt.

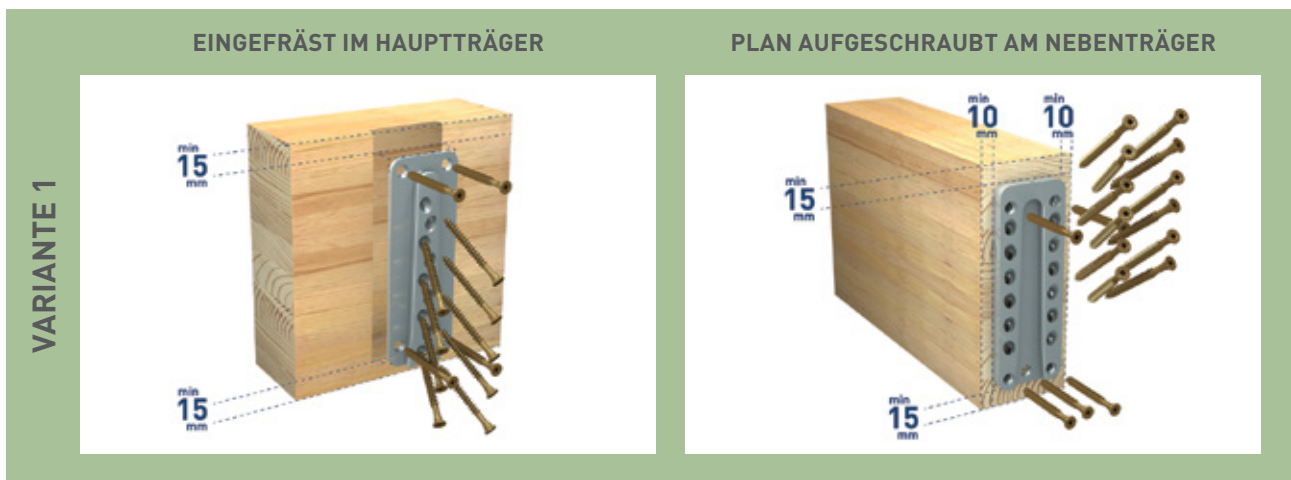
## 2.3 Montageanleitungen

### 2.3.1 SHERPA-Serien XS bis XXL

Nachfolgend werden drei mögliche Montage-Arten für SHERPA-Verbinder erläutert. Unter Berücksichtigung der entsprechenden Randabstände wird immer die Verbindertafel mit der größeren Bohrungsanzahl an das Hirnholz aufgeschraubt. Die Tragfähigkeiten laut Zulassung sind ausschließlich bei Einsatz von SHERPA-Spezialschrauben gewährleistet.

#### Sichtbare Verbindung

Die Verbindertafeln sind am Haupt- und Nebenträger nur plan aufgeschraubt und somit sichtbar. Um die Passgenauigkeit zu gewährleisten wird ein Vorbohren der Positionierungsschrauben empfohlen. Dabei darf der Bohrdurchmesser keinesfalls größer sein als der Kerndurchmesser der Schrauben.

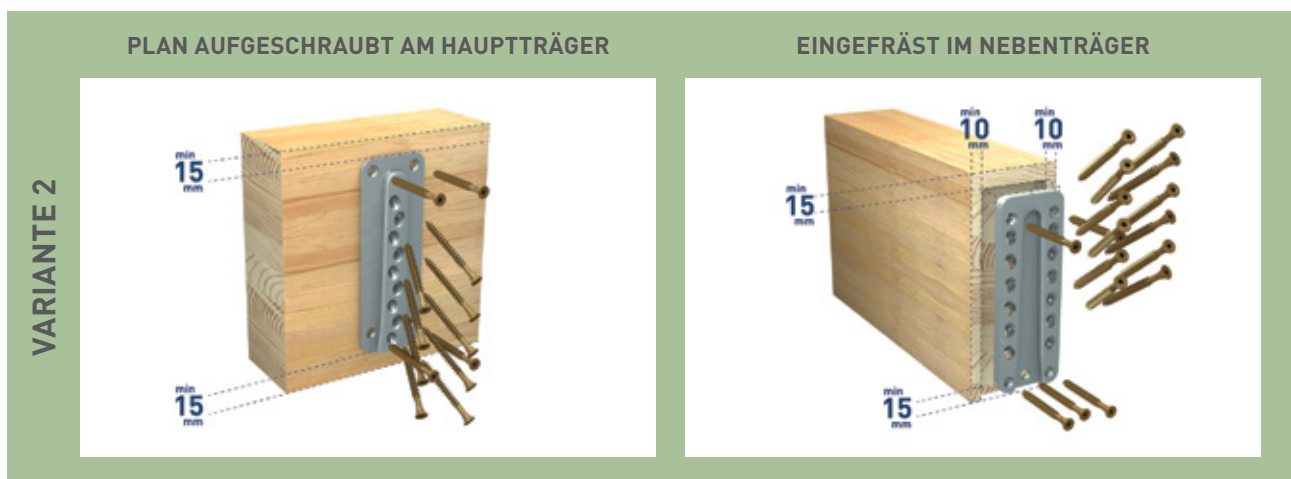


#### Einfrästiefe:

XS-bis M-Verbinder sind min. 1 mm weniger tief als die Gesamtstärke beider Platten einzufräsen.  
L-bis XXL-Verbinder sind min. 3 mm weniger tief als die Gesamtstärke beider Platten einzufräsen.

#### Vorbohrungen:

4,5 x 50.....max. 2,5 mm  
5,0 x 60.....max. 3,0 mm  
6,5 x 65.....max. 3,5 mm  
8,0 x 100/120/140/160/180.....max. 5,0 mm



#### Empfohlenes Anzugsdrehmoment:

XS - S ..... $M_T = 1,5 \text{ Nm}$   
M ..... $M_T = 2,5 \text{ Nm}$   
L ..... $M_T = 5,0 \text{ Nm}$   
XL - XXL ..... $M_T = 10,0 \text{ Nm}$

**Min.:** Schraubenkopf hat Kontakt in Senkung

#### Hinweis:

Das Einfräsen in den Hauptträger oder in die Säule vermindert die Tragfähigkeit dieser Bauteile. Wird der Verbinder im Nebenträger eingefräst, so ist der Einschubkanal gegebenenfalls aus ästhetischen Gründen zu verschließen.



**2.3.2 SHERPA CS-Serien M bis XXL**

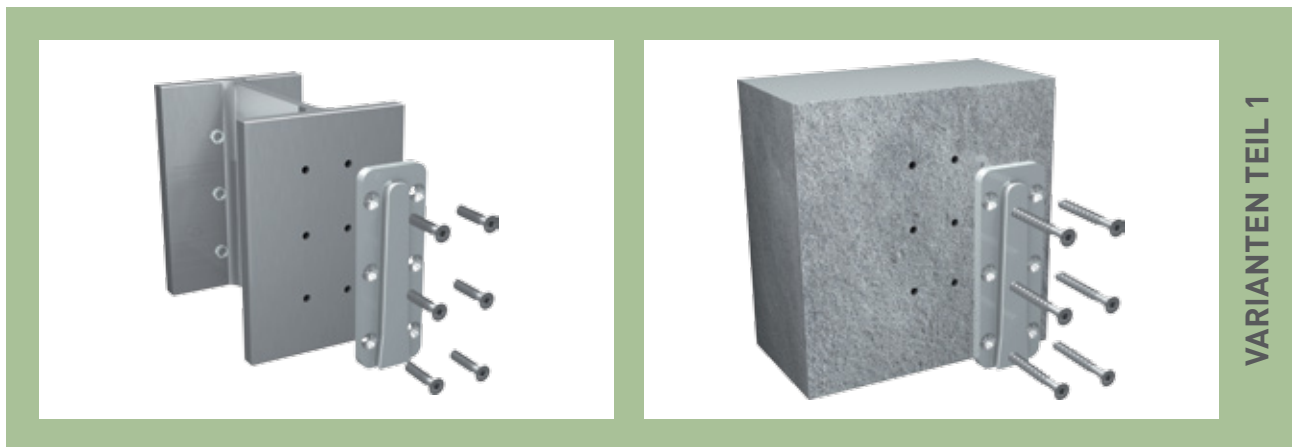
Zwischen dem Beton bzw. Stahl und der SHERPA-Rückseite ist eine Trennlage bzw. ein Korrosionsanstrich vorzusehen.

**Sichtbare Verbindung**

Die Verbindungsplatten sind am Stahlbeton- bzw. Stahluntergrund und am Nebenträger nur plan aufgeschraubt und somit sichtbar. Um die Passgenauigkeit zu gewährleisten wird ein Vorbohren der Positionierungsschrauben am Hirnholz des Nebenträgers empfohlen. Dabei darf der Bohrdurchmesser keinesfalls größer sein als der Kerndurchmesser der Schrauben.

**Unsichtbare Verbindung**

Die Verbindungsplatten sind am Stahlbeton- bzw. Stahluntergrund plan aufgeschraubt und somit sichtbar. Im Nebenträger wird eine entsprechende Fräsung vorgenommen. Um die Passgenauigkeit zu gewährleisten wird ein Vorbohren der Positionierungsschrauben am Hirnholz des Nebenträgers empfohlen. Dabei darf der Bohrdurchmesser keinesfalls größer sein als der Kerndurchmesser der Schrauben.



**Anschluss an Stahl**

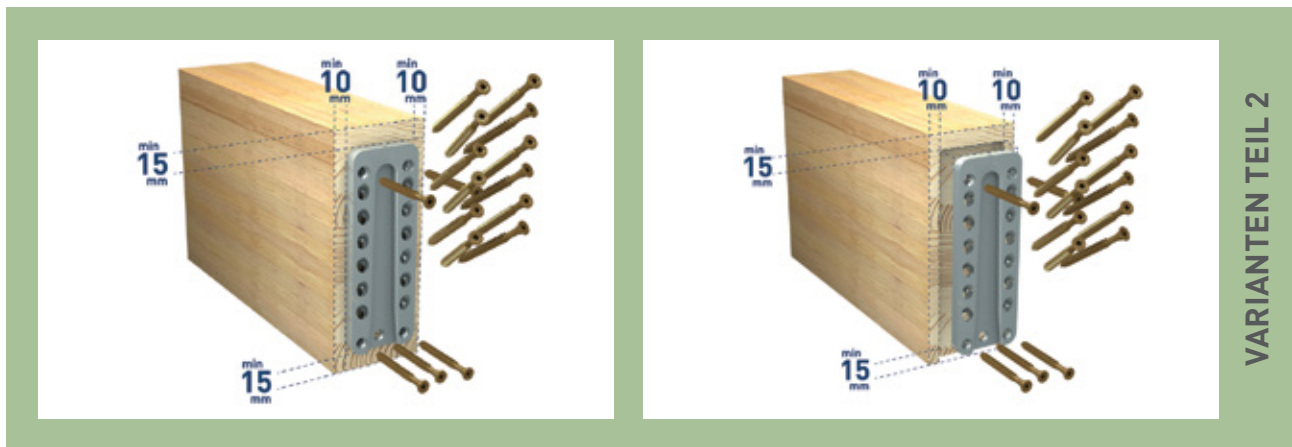
Die Bohrlocher sind nach den allgemein anerkannten Regeln der Technik für den Stahlbau zu erstellen. Beim Anschluss an ein Stahlbauteil ist auf ausreichend Platz für die Positionierung der Schraubenmutter zu achten. Folgende Stahlbauschrauben können zum Einsatz kommen:

M.....	7,9 / 15,4 mm	DIN 7991	4.6 / 8.8 SK	M 6
L.....	11,0 / 21,0 mm	DIN 7991	4.6 / 8.8 SK	M 10
XL.....	11,0 / 21,0 mm	DIN 7991	4.6 / 8.8 SK	M 10
XXL.....	11,0 / 21,0 mm	DIN 7991	4.6 / 8.8 SK	M 10

**Anschluss an Stahlbeton**

Die Bohrlocher müssen senkrecht zur Montageebene und ausreichend tief gebohrt werden. Die Montageanleitung des verwendeten Verbindungsmittels ist zu berücksichtigen. Folgende Durchgangsbohrungen bzw. Senkungen für Betonschrauben bzw. Metallspreizdübel wurden vorgesehen:

M.....	7,9 / 15,4 mm	z.B. HECO MMS-F	7,5 x 60/5
L.....	11,0 / 21,0 mm	z.B. HECO MMS-F	10,0 x 80/15
XL.....	11,0 / 21,0 mm	z.B. HECO MMS-F	10,0 x 80/15
XL.....	14,0 / 26,0 mm	z.B. FISCHER FH II	12/15 SK
XXL.....	11,0 / 21,0 mm	z.B. HECO MMS-F	10,0 x 80/15



**Vorbohrung im Holz:**

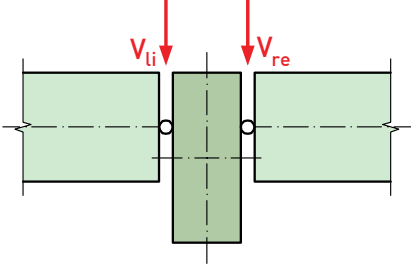
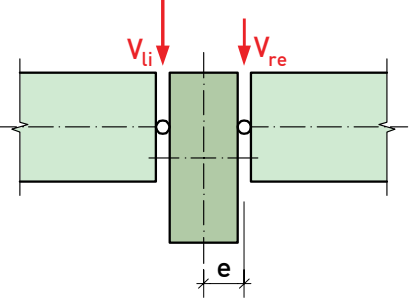
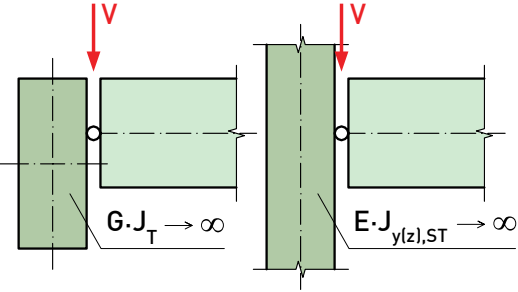
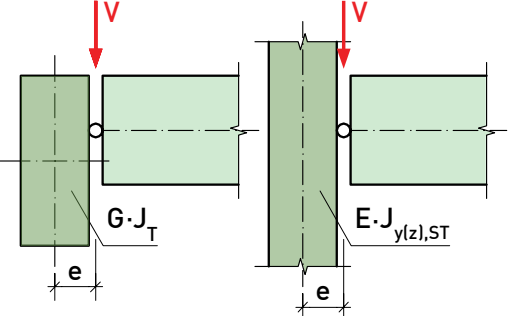
4,5 x 50.....	max. 2,5 mm
5,0 x 60.....	max. 3,0 mm
6,5 x 65.....	max. 3,5 mm
8,0 x 100/120/140/160/180.....	max. 5,0 mm

**Einfrästiefe im Holz:**

Für die Variante eines unsichtbaren Anschlusses gilt: XS- bis M-Verbinder sind mindestens 1 mm weniger tief als die Gesamtstärke beider Platten einzufräsen. L- bis XXL-Verbinder sind mindestens 3 mm weniger tief als die Gesamtstärke beider Platten einzufräsen.

## 2.4 Nachweisführung in verschiedenen Anschlusssituationen

Die in Rechnung stellbare Tragfähigkeit von SHERPA-Verbindern ist von der jeweils vorliegenden Anschlusssituation abhängig. Ein Überblick über die praxisrelevanten Anschlusssituationen ist der nachfolgenden Zusammenstellung zu entnehmen:

Anschluss-situation	Hauptträger / Stütze verdrehungssteif bzw. gegen Verdrehen ausreichend gesichert.	Hauptträger / Stütze verdrehungsweich bzw. nicht ausreichend gegen Verdrehen gesichert
Zweiseitiger Anschluss	 $0,83 \leq \frac{V_{li}}{V_{re}} \leq 1,20$	 $0,83 \leq \frac{V_{li}}{V_{re}} \leq 1,20$
Einseitiger Anschluss		
Nachweisführung	<p>Der Hauptträger ist für die durch die Verbinder eingeleiteten Einwirkungen als verdrehungssteif zu betrachten, d.h. auf Grund der Einwirkungen treten im Hauptträger keine oder vernachlässigbare Torsionsmomente auf.</p> <p>Die Stütze ist als biegesteif zu berücksichtigen, d. h. auf Grund der Einwirkungen treten keine Biegemomente in der Stütze auf.</p>	<p>Der Hauptträger ist für die durch die Verbinder eingeleiteten Einwirkungen als verdrehweich oder nicht hinreichend gegen Verdrehen gesichert zu betrachten.</p> <p>Die auftretenden Torsionsmomente sind planmäßig in den Untergrund abzuleiten. Die Auflager der Hauptträger sind dementsprechend als torsionsfeste Gabellager auszubilden.</p> <p>Die Stütze ist als biegeweich zu betrachten, d.h. auf Grund der ausmittigen Lastenleitung wird ein Biegemoment in die Stütze eingetragen, welches bei deren Nachweisführung zu berücksichtigen ist.</p>

Anschluss-situation	Hauptträger / Stütze verdrehungssteif bzw. gegen Verdrehen ausreichend gesichert.	Hauptträger / Stütze verdrehungsweich bzw. nicht ausreichend gegen Verdrehen gesichert
Erläuterung der Maßnahme	Für den Nachweis im Grenzzustand der Tragfähigkeit darf der Wert bei einer mittleren Beanspruchung ohne jegliche Abminderung in Rechnung gestellt werden.	Für den Nachweis im Grenzzustand der Tragfähigkeit muss der Wert einer aus-mittigen Beanspruchung auf Grund der Querkraft-Momenten-Interaktion, in Abhängigkeit der auftretenden Ausmitte abgemindert werden.
Tragfähigkeit eines SHERPA in & entgegen rechtwinklig	<p>in/entgegen der Einschubrichtung</p> $R'_{2/3,k} = R_{2/3,k} \text{ [kN]}$	<p>in/entgegen der Einschubrichtung</p> $R'_{2/3,k} = \frac{R_{2/3,k}}{\left[1 + \left(\frac{e - e_{\text{grenz}}}{e_2}\right)^3\right]^{\frac{1}{3}}} \text{ [kN]}$
	<p>rechtwinklig zur Einschubrichtung</p> $R'_{45,k} = R_{45,k} \text{ [kN]}$	<p>rechtwinklig zur Einschubrichtung</p> $R'_{45,k} = \frac{R_{45,k}}{\left[1 + \left(\frac{e}{e_{45}}\right)^3\right]^{\frac{1}{3}}} \text{ [kN]}$

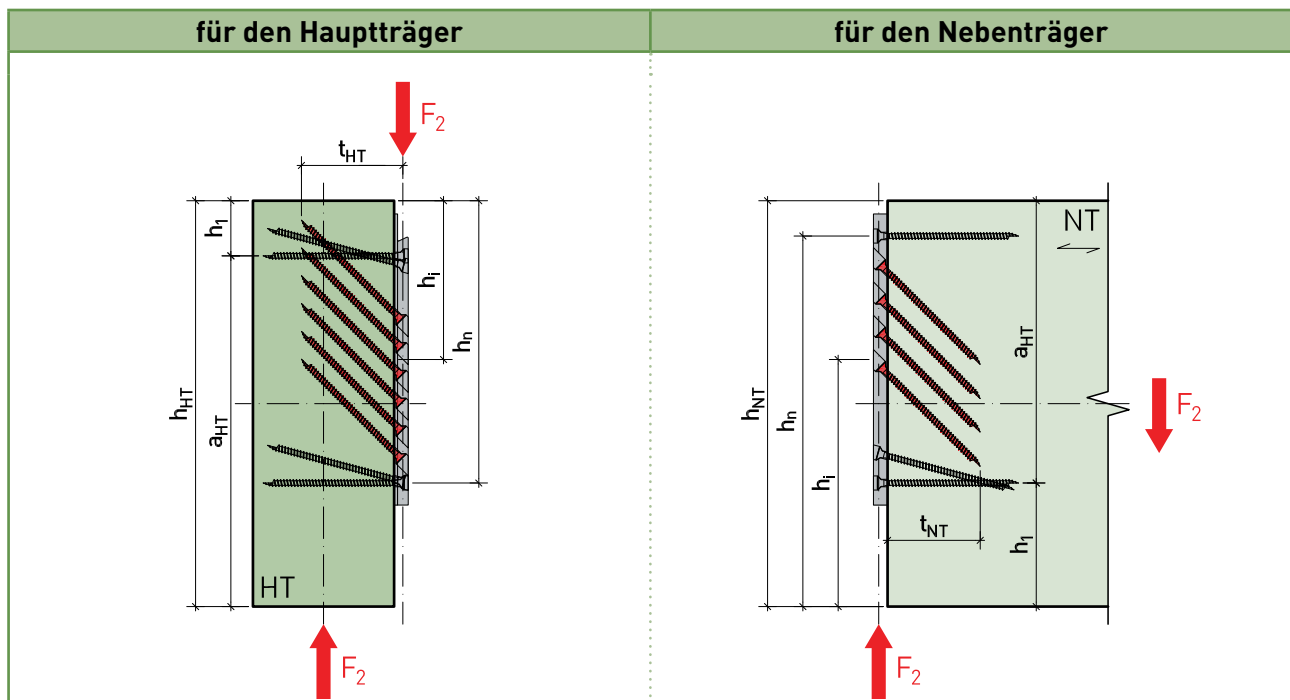
## 2.5 Nachweis der Querkzugbeanspruchung im Haupt- und/oder Nebenträger

### 2.5.1 Grundlagen

Die Nachweisführung der Querkzugbeanspruchung für SHERPA-Verbinder ist im Allgemeinen auf Grund der geometrischen Abmessungen der Haupt- und Nebenträger nicht erforderlich bzw. maßgebend.

Für Fälle, in denen die Lage des SHERPA-Verbinders im Haupt- und/oder Nebenträger den Parameter  $a/h \leq 0,7$  ergibt, ist die Querkzugbeanspruchung nachzuweisen. Dies gilt insbesondere für Fälle, in denen ein mögliches Aufspalten des Haupt- und/oder Nebenträgers durch geeignete Querkzugsicherungsmaßnahmen, wie z. B. selbstbohrende Vollgewindeschrauben oder eingeklebte Gewindestangen, nicht verhindert wird. Der Querkzugnachweis ist dabei gegebenenfalls für beide Bauteile (Haupt- und Nebenträger) gesondert zu erbringen.

Die Definition der für den Querkzugnachweis relevanten Abstände ( $a/h$ -Verhältnis sowie Schraubenabstände) ist der nachfolgenden Abbildung zu entnehmen.



$\frac{a}{h} > 0,7$	$0,2 \leq \frac{a}{h} \leq 0,7$	$\frac{a}{h} < 0,2$
Es ist keine Nachweisführung der Querkzugbeanspruchung erforderlich!	Es ist folgendes einzuhalten: $\frac{F_{90,d}}{R_{90,d}} \leq 1,0$ mit $R_{90,d} = k_{HT/NT} \cdot k_s \cdot k_r \cdot \left( 6,5 + \frac{18 \cdot a^2}{h^2} \right) \cdot (t_{ef} \cdot h)^{0,8} \cdot f_{t,90,d}$ wobei $k_s = \max \left\{ 1, 0,7 + \frac{1,4 \cdot a_r}{h} \right\}$ und $k_r = \frac{n}{\sum_{i=1}^n \left( \frac{h_1}{h_i} \right)^2}$ Anmerkung: Vereinfacht darf mit $k_r = (h_n / h_1)$ gerechnet werden! Knoten mit $a_r / h > 1,0$ und $F_{90,d} > 0,5 \cdot R_{90,d}$ sind zu verstärken.	Die SHERPA-Verbinder dürfen nur durch kurze Lasteinwirkungen wie Windsogkräftebeansprucht werden.

mit

- $F_{90,d}$ ... Bemessungswert der Einwirkung in der betrachteten Anschlussrichtung für den jeweiligen Bauteil in N
- $R_{90,d}$ ... Bemessungswert der Tragfähigkeit in der betrachteten Anschlussrichtung für den jeweiligen Bauteil in N
- $k_{HT/NT}$  Beiwert zur Berücksichtigung des betrachteten Bauteils  
 - für den Hauptträger gilt:  $k_{HT/NT} = 1,0$   
 - für den Nebenträger gilt:  $k_{HT/NT} = 0,5$
- $k_s$ ..... Beiwert zur Berücksichtigung mehrerer nebeneinander angeordneter Verbindungsmittel
- $a_r$ ..... Abstand der Verbindungsmittel  
 - für den Hauptträger  
 bei einer Beanspruchung in Faserrichtung: Abstand der Schrauben des SHERPA-Verbinders in Faserrichtung des HT
- für den Nebenträger  
 bei einer Beanspruchung in Faserrichtung gilt:  $a_r = 100$  mm  
 bei einer Beanspruchung rechtwinklig zur Faserrichtung gilt:  $a_r = 40$  mm
- $k_r$ ..... Beiwert zur Berücksichtigung mehrerer übereinander angeordneter Verbindungsmittel
- $a$ ..... Abstand des untersten bzw. obersten Verbindungsmittels vom beanspruchten Rand in mm
- $h$ ..... Höhe des betrachteten Bauteils in Beanspruchungsrichtung in mm
- $n$ ..... Anzahl der Verbindungsmittelreihen
- $h_r$ ..... Abstand der jeweiligen Verbindungsmittelreihe vom unbeanspruchten Bauteilrand in mm
- $t_{ef}$ ..... Wirksame Anslusstiefe in mm am Beispiel der XL- und XXL-Serie  
 - für den Hauptträger  
 bei einseitigem SHERPA-Anschluss:  $t_{ef} = 100$  mm  
 bei beidseitigem SHERPA-Anschluss:  $t_{ef} = \min \{b; 200 \text{ mm}\}$   
 $b$ ..... Querschnittsbreite des betrachteten Bauteils in mm  
 $t$ ..... Einbindetiefe der Schrauben des Verbinders in mm
- für den Nebenträger  
 bei einer Beanspruchung in Faserrichtung: Breite des SHERPA-Verbinders in mm  
 bei einer Beanspruchung rechtwinklig zur Faserrichtung: Höhe des SHERPA-Verbinders in mm

Sind mehrere SHERPA-Verbinder nebeneinander angeordnet, darf der Bemessungswert der Tragfähigkeit  $R_{90,d}$  für eine Verbindungsmittelgruppe wie oben dargestellt ermittelt werden, wenn der Abstand in Faserrichtung zwischen den SHERPA-Verbindern mindestens  $2 \cdot h$  beträgt.

Beträgt der lichte Abstand mehrerer nebeneinander angeordneter SHERPA-Verbinder nicht mehr als  $0,5 \cdot h$ , sind die Verbindungsmittel der Verbinder als eine Verbindungsmittelgruppe zu betrachten. Beträgt der lichte Abstand in Faserrichtung von zwei nebeneinander angeordneten SHERPA-Verbindern mindestens  $0,5 \cdot h$  und weniger als  $2 \cdot h$ , ist der Bemessungswert der Tragfähigkeit  $R_{90,d}$  je SHERPA-Verbinder mit dem Beiwert  $k_g$  zu reduzieren. Dieser ergibt sich zu:

$$k_g = \frac{l_g}{4 \cdot h} + 0,5$$

mit

- $l_g$ ..... lichter Abstand zwischen den SHERPA-Verbindern in mm

Sind mehr als zwei SHERPA-Verbinder mit  $l_g < 2 \cdot h$  nebeneinander angeordnet, bei denen der Bemessungswert der Einwirkung in der betrachteten Anschlussrichtung für den jeweiligen Bauteil  $F_{90,d}$  größer ist als die Hälfte des mit dem Beiwert  $k_g$  reduzierten Bemessungswertes der Tragfähigkeit  $R_{90,d}$ , so sind die Querkraftkräfte durch Verstärkungen aufzunehmen.

Dies gilt ebenfalls für SHERPA-Verbinder mit  $F_{90,d} > 0,5 \cdot R_{90,d}$ , deren lichter Abstand von einem Kragarmende weniger als die Trägerhöhe  $h$  beträgt.

**2.5.2 Nachweisführung von Verstärkungsmaßnahmen**

Verstärkungsmaßnahmen im Haupt- und/oder Nebenträger bei einer Querkzugbeanspruchung dürfen gemäß den nachfolgend angeführten Gleichungen bemessen bzw. nachgewiesen werden.

Die in Achsrichtung beanspruchten Verbindungsmittel zur Verstärkung sind dabei für eine Zugkraft  $F_{t,90,d}$  zu bemessen. Diese darf mit Hilfe der nachstehenden Gleichung ermittelt werden.

$$F_{t,90,d} = \left[ 1 - 3 \cdot \left( \frac{a}{h} \right)^2 + 2 \cdot \left( \frac{a}{h} \right)^3 \right] \cdot F_{90,d} \text{ [N]}$$

mit

- $F_{t,90,d}$  Bemessungswert der in Achsrichtung beanspruchten Verbindungsmittel zur Verstärkung in N
- $F_{90,d}$  Bemessungswert der Einwirkung in der betrachteten Anschlussrichtung und für den jeweiligen Bauteil in N
- a..... Abstand des untersten bzw. obersten Verbindungsmittels vom beanspruchten Rand in mm
- h..... Höhe des betrachteten Bauteils in Beanspruchungsrichtung in mm

Für eingeklebte Stahlstäbe ist für eine gleichmäßig verteilt angenommene Klebefugenspannung nachzuweisen, dass folgende Bedingung eingehalten ist:

$$\frac{\tau_{ef,d}}{f_{k1,d}} \leq 1,0$$

mit

$$\tau_{ef,d} = \frac{F_{t,90,d}}{n \cdot d_r \cdot \pi \cdot l_{ad}} \text{ [N/mm}^2\text{]}$$

mit

- $\tau_{ef,d}$ ..... Bemessungswert der gleichmäßig verteilt angenommenen Klebefugenspannung von eingeklebten Stahlstäben in N/mm<sup>2</sup>
- $f_{k1,d}$ ..... Bemessungswert der Klebefugenfestigkeit
- n..... Anzahl der Stahlstäbe; dabei darf außerhalb der SHERPA-Verbindung in Trägerlängsrichtung nur jeweils ein Stab in Rechnung gestellt werden

	wirksame Einklebelänge $l_{ad}$ des Stahlstabes		
	$\leq 250 \text{ mm}$	$250 < l_{ad} \leq 500 \text{ mm}$	$500 < l_{ad} \leq 1000 \text{ mm}$
<b>Klebfuge zwischen Stahlstab und Bohrlochwandung</b>	<b>4,0</b>	<b>5,25 - 0,005 · <math>l_{ad}</math></b>	<b>3,5 - 0,0015 · <math>l_{ad}</math></b>

Die Angaben der Tabelle dürfen nur angewendet werden, wenn die Eignung des Klebersystems nachgewiesen ist.





- $\tau_{ef,d}$ ..... Bemessungswert der in Achsrichtung beanspruchten Verbindungsmittel zur Verstärkung in N
- $l_{ad}$ ..... wirksame Einklebelänge des Stahlstabes in mm;  $l_{ad} = \min \{l_{ad,c}; l_{ad,t}\}$

# 3 Technische Daten

3.1	Kenndaten der SHERPA-Serien XS und S	40
3.2	Kenndaten der SHERPA-Serie M	50
3.3	Kenndaten der SHERPA-Serie L	59
3.4	Kenndaten der SHERPA-Serie XL	68
3.5	Kenndaten der SHERPA-Serie XXL	77
3.6	Variable Schraubenlängen der SHERPA-Serien XL und XXL	85
3.7	Kenndaten der SHERPA Spezialschrauben	85
3.8	Kenndaten der SHERPA Sperrschrauben	85

### 3 Technische Daten der SHERPA-Verbinder

#### 3.1 Kenndaten der SHERPA-Serien XS und S





Verbindertyp		XS 5	XS 10	XS 15	XS 20
Geometriedaten QR-Code für PDF					
Breite	[mm]	30			
Höhe	[mm]	50	70	90	110
Dicke	[mm]	12			

Mindestholzquerschnitt

Hauptträger	[mm]	50/80	50/100	50/120	50/140
Nebenträger	[mm]	50/80	50/100	50/120	50/140

Schraubentyp 4,5 x 50 mm

Schrägschrauben		XS 5	XS 10	XS 15	XS 20
Hauptträger		2	4	5	7
Nebenträger		2	6	8	10
Momentenschrauben					
Hauptträger		4			
Nebenträger		4			
Gesamt		12	18	21	25

Verbindertyp		S 5	S 10	S 15	S 20
Geometriedaten QR-Code für PDF					
Breite	[mm]	40			
Höhe	[mm]	50	70	90	110
Dicke	[mm]	12			

Mindestholzquerschnitt

Hauptträger	[mm]	50/80	50/100	50/120	50/140
Nebenträger	[mm]	60/80	60/100	60/120	60/140

Schraubentyp 4,5 x 50 mm

Schrägschrauben		S 5	S 10	S 15	S 20
Hauptträger		2	4	5	7
Nebenträger		2	6	8	10
Momentenschrauben					
Hauptträger		4			
Nebenträger		4			
Gesamt		12	18	21	25



Durch das Einlesen eines QR-Code werden die Geometriedaten des jeweilig ausgewählten Verbinder dargestellt.



Die nachfolgenden Angaben gelten für:

- » Vollholz aus Nadelholz mit Mindestfestigkeitsklasse C24 nach EN 338 bzw. EN 14081-1
- » alle Brettschichtholzfestigkeitsklassen nach EN 14080:2013
- » Furnierschichtholz (LVL) nach EN 14374
- » Brettschichtholzähnliche Bauteile in Massivholz (Duo- und Triobalken) nach EN 14080
- » Brettsperrholz nach europäisch technischen Zulassungen oder nationalen Bestimmungen
- » Furnierstreifenholz (z.B. Spanstreifenholz - Intralam, Furnierstreifenholz - Paralam) nach Europäisch Technischen Zulassungen oder nationalen Bestimmungen

Das Vollholz darf bei der Herstellung der Verbindung eine Holzfeuchte von höchstens 18% haben und muss bei Hirnholzanschlüssen mindestens kerngetrennt sein.

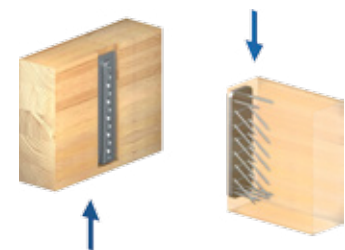
SHERPA dürfen nur in klimatischen Verhältnissen der Nutzungsklasse 1 und 2 nach EN 1995-1-1 und bezogen auf die Schraubenbeschichtung folgender Korrosionbelastung ausgesetzt werden:

- » Gelb-Verzinkt  
mäßige Belastung - Korrosivitätskategorien C1, C2 und C3 nach EN ISO 12944-2
- » Zink-Nickel  
sehr starke Belastung - Korrosivitätskategorien C1 bis C5-M-lang nach EN ISO 12944-2

Ein Feuchtezutritt und eine regelmäßige Kondenswasserbildung müssen ausgeschlossen sein.

### $R_{2,k}$ Charakteristische Werte der Tragfähigkeit $R_{2,k}$ bei einer mittigen Beanspruchung in Einschubrichtung in kN

- » SHERPA-Spezialschraube: 4,5 x 50 mm



Für Vollholz in kN  
gemäß EN 338 bzw. EN 14081-1

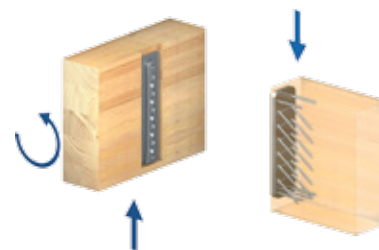
Verbindertyp		XS 5	XS 10	XS 15	XS 20	S 5	S 10	S 15	S 20
C24	$\rho_k = 350 \text{ kg/m}^3$	5,1	9,6	11,7	15,9	5,1	9,6	11,7	15,9
C30	$\rho_k = 380 \text{ kg/m}^3$	5,4	10,3	12,5	17,0	5,4	10,3	12,5	17,0

Für Brettschichtholz in kN  
gemäß EN 14080

Verbindertyp		XS 5	XS 10	XS 15	XS 20	S 5	S 10	S 15	S 20
Querschnittsaufbau homogen									
GL 24h	$\rho_k = 385 \text{ kg/m}^3$	6,3	11,9	14,5	19,7	6,3	11,9	14,5	19,7
GL 28h	$\rho_k = 425 \text{ kg/m}^3$	6,9	12,9	15,7	21,4	6,9	12,9	15,7	21,4
GL 30h	$\rho_k = 430 \text{ kg/m}^3$	6,9	13,0	15,9	21,6	6,9	13,0	15,9	21,6
GL 32h	$\rho_k = 440 \text{ kg/m}^3$	7,0	13,3	16,2	22,0	7,0	13,3	16,2	22,0
Querschnittsaufbau kombiniert									
GL 24c	$\rho_k = 365 \text{ kg/m}^3$	6,1	11,4	13,9	18,9	6,1	11,4	13,9	18,9
GL 28c	$\rho_k = 390 \text{ kg/m}^3$	6,4	12,0	14,7	19,9	6,4	12,0	14,7	19,9
GL 30c	$\rho_k = 390 \text{ kg/m}^3$	6,4	12,0	14,7	19,9	6,4	12,0	14,7	19,9
GL 32c	$\rho_k = 400 \text{ kg/m}^3$	6,5	12,3	15,0	20,3	6,5	12,3	15,0	20,3

**$R'_{2,k}$  Charakteristische Werte der Tragfähigkeit  $R'_{2,k}$  bei einer ausmittigen Beanspruchung in Einschubrichtung in kN**

» SHERPA-Spezialschraube: 4,5 x 50 mm



**Ausmittigen- bzw. Exzentrizitätsmaße**

Verbindertyp		XS 5	XS 10	XS 15	XS 20	S 5	S 10	S 15	S 20
$e_{\text{grenz}}$	[mm]	0,00	8,30	12,50	16,30	0,00	8,30	12,50	16,30
$e_2$	[mm]	36,10	18,90	19,40	19,60	36,10	18,90	19,40	19,60

Abminderungsfaktoren  $\eta_2$  bei einer ausmittigen Beanspruchung in Einschubrichtung (unabhängig von der Rohdichte des Voll- oder Brettschichtholzes)

Verbindertyp		XS 5	XS 10	XS 15	XS 20	S 5	S 10	S 15	S 20
Ausmitte	e = 30 mm	0,860	0,735	0,832	0,907	0,860	0,735	0,832	0,907
	e = 40 mm	0,751	0,559	0,638	0,712	0,751	0,559	0,638	0,712
	e = 50 mm	0,649	0,440	0,495	0,548	0,649	0,440	0,495	0,548
	e = 60 mm	0,563	0,360	0,400	0,436	0,563	0,360	0,400	0,436
	e = 70 mm	0,494	0,303	0,333	0,359	0,494	0,303	0,333	0,359
	e = 80 mm	0,438	0,262	0,285	0,305	0,438	0,262	0,285	0,305
	e = 90 mm	0,393	0,230	0,249	0,264	0,393	0,230	0,249	0,264
	e = 100 mm	0,356	0,206	0,221	0,233	0,356	0,206	0,221	0,233
	e = 110 mm	0,324	0,185	0,198	0,209	0,324	0,185	0,198	0,209
	e = 120 mm	0,298	0,169	0,180	0,189	0,298	0,169	0,180	0,189
	e = 130 mm	0,276	0,155	0,165	0,172	0,276	0,155	0,165	0,172
	e = 140 mm	0,256	0,143	0,152	0,158	0,256	0,143	0,152	0,158
	e = 150 mm	0,240	0,133	0,141	0,146	0,240	0,133	0,141	0,146
	e = 160 mm	0,225	0,125	0,131	0,136	0,225	0,125	0,131	0,136
	e = 170 mm	0,212	0,117	0,123	0,127	0,212	0,117	0,123	0,127
	e = 180 mm	0,200	0,110	0,116	0,120	0,200	0,110	0,116	0,120
	e = 190 mm	0,190	0,104	0,109	0,113	0,190	0,104	0,109	0,113
e = 200 mm	0,180	0,099	0,103	0,107	0,180	0,099	0,103	0,107	

Zwischenwerte dürfen linear interpoliert werden!

Berechnungsbeispiel:

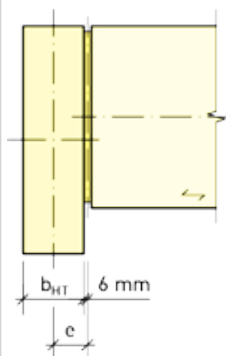
Einseitig beanspruchter, torsionsweicher Hauptträger für Vollholz C24 und SHERPA XS 5  
 $b_{HT} = 60 \text{ mm}$

$$e = b_{HT} / 2 + 6 \text{ mm} = 60 / 2 + 6 = 36 \text{ mm}$$

$$e = 36 \text{ mm}$$

$$\rightarrow \eta_2 = 0,795 \text{ (interpoliert)}$$

$$R'_{2,k} = \eta_2 \cdot R_{2,k} = 0,795 \cdot 5,1 = 4,1 \text{ kN}$$



Verlaufs-Diagramme für eine optische Beurteilung



Durch das Einlesen des QR-Code werden die Verlaufsdiagramme der ausgewählten Verbinder-Serie dargestellt.

### $K_{2,ser}$ Rechenwert des Verschiebungsmoduls $K_{2,ser}$ für den Gebrauchstauglichkeitsnachweis bei einer mittigen oder ausmittigen Beanspruchung in Einschubrichtung in kN/mm

$$K_{2,ser} = \frac{R_{2,k}}{1,00 \text{ mm}}$$

$R_{2,k}$ ..... Charakteristischer Wert der Tragfähigkeit eines SHERPA XS/S-Verbinders bei einer Beanspruchung in Einschubrichtung in kN

Für Vollholz in kN/mm  
gemäß EN 338 bzw. EN 14081-1

Verbindertyp		XS 5	XS 10	XS 15	XS 20	S 5	S 10	S 15	S 20
C24	$\rho_k = 350 \text{ kg/m}^3$	5,1	9,6	11,7	15,9	5,1	9,6	11,7	15,9
C30	$\rho_k = 380 \text{ kg/m}^3$	5,4	10,3	12,5	17,0	5,4	10,3	12,5	17,0

Für Brettschichtholz in kN/mm  
gemäß EN 14080

Verbindertyp		XS 5	XS 10	XS 15	XS 20	S 5	S 10	S 15	S 20
Querschnittsaufbau homogen									
GL 24h	$\rho_k = 385 \text{ kg/m}^3$	6,3	11,9	14,5	19,7	6,3	11,9	14,5	19,7
GL 28h	$\rho_k = 425 \text{ kg/m}^3$	6,9	12,9	15,7	21,4	6,9	12,9	15,7	21,4
GL 30h	$\rho_k = 430 \text{ kg/m}^3$	6,9	13,0	15,9	21,6	6,9	13,0	15,9	21,6
GL 32h	$\rho_k = 440 \text{ kg/m}^3$	7,0	13,3	16,2	22,0	7,0	13,3	16,2	22,0
Querschnittsaufbau kombiniert									
GL 24c	$\rho_k = 365 \text{ kg/m}^3$	6,1	11,4	13,9	18,9	6,1	11,4	13,9	18,9
GL 28c	$\rho_k = 390 \text{ kg/m}^3$	6,4	12,0	14,7	19,9	6,4	12,0	14,7	19,9
GL 30c	$\rho_k = 390 \text{ kg/m}^3$	6,4	12,0	14,7	19,9	6,4	12,0	14,7	19,9
GL 32c	$\rho_k = 400 \text{ kg/m}^3$	6,5	12,3	15,0	20,3	6,5	12,3	15,0	20,3

### $K_{2,u}$ Rechenwert des Verschiebungsmoduls $K_{2,u}$ für den Tragfähigkeitsnachweis bei einer mittigen oder ausmittigen Beanspruchung in Einschubrichtung in kN/mm

$$K_{2,u} = \frac{2}{3} \cdot K_{2,ser}$$

$K_{2,ser}$ ..... Rechenwert des Verschiebungsmoduls eines SHERPA XS/S-Verbinders für den Gebrauchstauglichkeitsnachweis bei einer mittigen oder ausmittigen Beanspruchung in Einschubrichtung in kN/mm

Für Vollholz in kN/mm  
gemäß EN 338 bzw. EN 14081-1

Verbindertyp		XS 5	XS 10	XS 15	XS 20	S 5	S 10	S 15	S 20
C24	$\rho_k = 350 \text{ kg/m}^3$	3,4	6,4	7,8	10,6	3,4	6,4	7,8	10,6
C30	$\rho_k = 380 \text{ kg/m}^3$	3,6	6,8	8,3	11,3	3,6	6,8	8,3	11,3

Für Brettschichtholz in kN/mm  
gemäß EN 14080

Verbindertyp		XS 5	XS 10	XS 15	XS 20	S 5	S 10	S 15	S 20
Querschnittsaufbau homogen									
GL 24h	$\rho_k = 385 \text{ kg/m}^3$	4,2	7,9	9,7	13,2	4,2	7,9	9,7	13,2
GL 28h	$\rho_k = 425 \text{ kg/m}^3$	4,6	8,6	10,5	14,2	4,6	8,6	10,5	14,2
GL 30h	$\rho_k = 430 \text{ kg/m}^3$	4,6	8,7	10,6	14,4	4,6	8,7	10,6	14,4
GL 32h	$\rho_k = 440 \text{ kg/m}^3$	4,7	8,8	10,8	14,6	4,7	8,8	10,8	14,6
Querschnittsaufbau kombiniert									
GL 24c	$\rho_k = 365 \text{ kg/m}^3$	4,0	7,6	9,3	12,6	4,0	7,6	9,3	12,6
GL 28c	$\rho_k = 390 \text{ kg/m}^3$	4,3	8,0	9,8	13,3	4,3	8,0	9,8	13,3
GL 30c	$\rho_k = 390 \text{ kg/m}^3$	4,3	8,0	9,8	13,3	4,3	8,0	9,8	13,3
GL 32c	$\rho_k = 400 \text{ kg/m}^3$	4,4	8,2	10,0	13,6	4,4	8,2	10,0	13,6

#### $K_{2,\varphi,ser}$ Rechenwert des Verdrehungsmoduls $K_{2,\varphi,ser}$ für den Gebrauchstauglichkeitsnachweis bei einer mittigen oder ausmittigen Beanspruchung in Einschubrichtung in kNm/rad

$$K_{2,\varphi,ser} = 175 \cdot R_{2,k} \cdot e_2$$

$R_{2,k}$ ..... Charakteristischer Wert der Tragfähigkeit eines SHERPA XS/S-Verbinders bei einer Beanspruchung in Einschubrichtung in kN  
 $e_2$ ..... Ausmitte eines SHERPA XS/S-Verbinders bei der maximalen Momentenbeanspruchung um die Achse rechtwinklig zur Einschubrichtung in m

Für Vollholz in kNm/rad  
gemäß EN 338 bzw. EN 14081-1

Verbindertyp		XS 5	XS 10	XS 15	XS 20	S 5	S 10	S 15	S 20
C24	$\rho_k = 350 \text{ kg/m}^3$	32,2	31,8	39,7	54,5	32,2	31,8	39,7	54,5
C30	$\rho_k = 380 \text{ kg/m}^3$	34,4	33,9	42,4	58,2	34,4	33,9	42,4	58,2

Für Brettschichtholz in kNm/rad  
gemäß EN 14080

Verbindertyp		XS 5	XS 10	XS 15	XS 20	S 5	S 10	S 15	S 20
Querschnittsaufbau homogen									
GL 24h	$\rho_k = 385 \text{ kg/m}^3$	40,0	39,4	49,3	67,7	40,0	39,4	49,3	67,7
GL 28h	$\rho_k = 425 \text{ kg/m}^3$	43,3	42,7	53,4	73,3	43,3	42,7	53,4	73,3
GL 30h	$\rho_k = 430 \text{ kg/m}^3$	43,7	43,1	53,9	73,9	43,7	43,1	53,9	73,9
GL 32h	$\rho_k = 440 \text{ kg/m}^3$	44,5	43,9	54,9	75,3	44,5	43,9	54,9	75,3
Querschnittsaufbau kombiniert									
GL 24c	$\rho_k = 365 \text{ kg/m}^3$	38,3	37,8	47,2	64,9	38,3	37,8	47,2	64,9
GL 28c	$\rho_k = 390 \text{ kg/m}^3$	40,4	39,8	49,8	68,4	40,4	39,8	49,8	68,4
GL 30c	$\rho_k = 390 \text{ kg/m}^3$	40,4	39,8	49,8	68,4	40,4	39,8	49,8	68,4
GL 32c	$\rho_k = 400 \text{ kg/m}^3$	41,2	40,6	50,8	69,8	41,2	40,6	50,8	69,8

#### $K_{2,\varphi,u}$ Rechenwert des Verdrehungsmoduls $K_{2,\varphi,u}$ für den Tragfähigkeitsnachweis bei einer mittigen oder ausmittigen Beanspruchung in Einschubrichtung in kNm/rad

$$K_{2,\varphi,u} = \frac{2}{3} \cdot K_{2,\varphi,ser}$$

$K_{2,\varphi,ser}$ ..... Rechenwert des Verdrehungsmoduls eines SHERPA XS/S-Verbinders für den Gebrauchstauglichkeitsnachweis bei einer mittigen oder ausmittigen Beanspruchung in Einschubrichtung in kNm/rad

Für Vollholz in kNm/rad  
gemäß EN 338 bzw. EN 14081-1

Verbindertyp		XS 5	XS 10	XS 15	XS 20	S 5	S 10	S 15	S 20
C24	$\rho_k = 350 \text{ kg/m}^3$	21,5	21,2	26,5	36,4	21,5	21,2	26,5	36,4
C30	$\rho_k = 380 \text{ kg/m}^3$	22,9	22,6	28,3	38,8	22,9	22,6	28,3	38,8

Für Brettschichtholz in kNm/rad  
gemäß EN 14080

Verbindertyp		XS 5	XS 10	XS 15	XS 20	S 5	S 10	S 15	S 20
Querschnittsaufbau homogen									
GL 24h	$\rho_k = 385 \text{ kg/m}^3$	26,7	26,3	32,9	45,1	26,7	26,3	32,9	45,1
GL 28h	$\rho_k = 425 \text{ kg/m}^3$	28,9	28,4	35,6	48,8	28,9	28,4	35,6	48,8
GL 30h	$\rho_k = 430 \text{ kg/m}^3$	29,1	28,7	35,9	49,3	29,1	28,7	35,9	49,3
GL 32h	$\rho_k = 440 \text{ kg/m}^3$	29,7	29,2	36,6	50,2	29,7	29,2	36,6	50,2
Querschnittsaufbau kombiniert									
GL 24c	$\rho_k = 365 \text{ kg/m}^3$	25,5	25,2	31,5	43,2	25,5	25,2	31,5	43,2
GL 28c	$\rho_k = 390 \text{ kg/m}^3$	26,9	26,5	33,2	45,6	26,9	26,5	33,2	45,6
GL 30c	$\rho_k = 390 \text{ kg/m}^3$	26,9	26,5	33,2	45,6	26,9	26,5	33,2	45,6
GL 32c	$\rho_k = 400 \text{ kg/m}^3$	27,5	27,1	33,9	46,5	27,5	27,1	33,9	46,5

Die nachfolgenden Angaben gelten für:

- » Vollholz aus Nadelholz mit Mindestfestigkeitsklasse C24 nach EN 338 bzw. EN 14081-1
- » alle Brettschichtholzfestigkeitsklassen nach EN 14080:2013
- » Furnierschichtholz (LVL) nach EN 14374
- » Brettschichtholzähnliche Bauteile in Massivholz (Duo- und Triobalken) nach EN 14080
- » Brettsperrholz nach europäisch technischen Zulassungen oder nationalen Bestimmungen
- » Furnierstreifenholz (z.B. Spanstreifenholz - Intralam, Furnierstreifenholz - Paralam) nach Europäisch Technischen Zulassungen oder nationalen Bestimmungen

Das Vollholz darf bei der Herstellung der Verbindung eine Holzfeuchte von höchstens 18% haben und muss bei Hirnholzanschlüssen mindestens kerngetrennt sein.

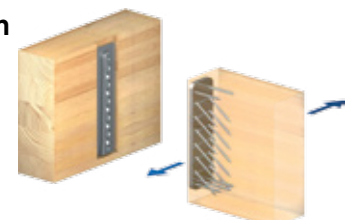
SHERPA dürfen nur in klimatischen Verhältnissen der Nutzungsklasse 1 und 2 nach EN 1995-1-1 und bezogen auf die Schraubenbeschichtung folgender Korrosionbelastung ausgesetzt werden:

- » Gelb-Verzinkt  
mäßige Belastung - Korrosivitätskategorien C1, C2 und C3 nach EN ISO 12944-2
- » Zink-Nickel  
sehr starke Belastung - Korrosivitätskategorien C1 bis C5-M-lang nach EN ISO 12944-2

Ein Feuchtezutritt und eine regelmäßige Kondenswasserbildung müssen ausgeschlossen sein.

### $R_{45,k}$ Charakteristische Werte der Tragfähigkeit $R_{45,k}$ bei einer mittigen Beanspruchung rechtwinklig zur Einschubrichtung in kN

- » SHERPA-Spezialschraube: 4,5 x 50 mm



Für Vollholz in kN  
gemäß EN 338 bzw. EN 14081-1

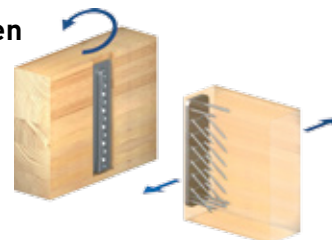
Verbindertyp		XS 5	XS 10	XS 15	XS 20	S 5	S 10	S 15	S 20
C24	$\rho_k = 350 \text{ kg/m}^3$	3,2	5,0	5,9	6,8	3,2	5,0	5,9	6,8
C30	$\rho_k = 380 \text{ kg/m}^3$	3,3	5,2	6,1	7,1	3,3	5,2	6,1	7,1

Für Brettschichtholz in kN  
gemäß EN 14080

Verbindertyp		XS 5	XS 10	XS 15	XS 20	S 5	S 10	S 15	S 20
Querschnittsaufbau homogen									
GL 24h	$\rho_k = 385 \text{ kg/m}^3$	3,4	5,2	6,2	7,1	3,4	5,2	6,2	7,1
GL 28h	$\rho_k = 425 \text{ kg/m}^3$	3,5	5,5	6,5	7,5	3,5	5,5	6,5	7,5
GL 30h	$\rho_k = 430 \text{ kg/m}^3$	3,5	5,5	6,5	7,5	3,5	5,5	6,5	7,5
GL 32h	$\rho_k = 440 \text{ kg/m}^3$	3,6	5,6	6,6	7,6	3,6	5,6	6,6	7,6
Querschnittsaufbau kombiniert									
GL 24c	$\rho_k = 365 \text{ kg/m}^3$	3,3	5,1	6,0	6,9	3,3	5,1	6,0	6,9
GL 28c	$\rho_k = 390 \text{ kg/m}^3$	3,4	5,3	6,2	7,2	3,4	5,3	6,2	7,2
GL 30c	$\rho_k = 390 \text{ kg/m}^3$	3,4	5,3	6,2	7,2	3,4	5,3	6,2	7,2
GL 32c	$\rho_k = 400 \text{ kg/m}^3$	3,4	5,3	6,3	7,3	3,4	5,3	6,3	7,3

#### **R'<sub>45,k</sub>** Charakteristische Werte der Tragfähigkeit R'<sub>45,k</sub> bei einer ausmittigen Beanspruchung rechtwinklig zur Einschubrichtung in kN

» SHERPA-Spezialschraube: 4,5 x 50 mm



#### Ausmittigen- bzw. Exzentrizitätsmaße

Verbindertyp		XS 5	XS 10	XS 15	XS 20	S 5	S 10	S 15	S 20
e <sub>45</sub>	[mm]	33,50	21,30	18,10	15,70	44,20	28,20	23,90	20,70

Abminderungsfaktoren  $\eta_2$  bei einer ausmittigen Beanspruchung rechtwinklig zur Einschubrichtung (unabhängig von der Rohdichte des Voll- oder Brettschichtholzes)

Verbindertyp		XS 5	XS 10	XS 15	XS 20	S 5	S 10	S 15	S 20
Ausmitte	e = 30 mm	0,835	0,641	0,565	0,500	0,913	0,768	0,695	0,628
	e = 40 mm	0,718	0,508	0,439	0,385	0,831	0,638	0,560	0,496
	e = 50 mm	0,614	0,416	0,356	0,311	0,742	0,534	0,462	0,405
	e = 60 mm	0,529	0,350	0,299	0,260	0,659	0,455	0,390	0,340
	e = 70 mm	0,462	0,301	0,257	0,223	0,586	0,394	0,337	0,293
	e = 80 mm	0,409	0,265	0,225	0,196	0,525	0,347	0,296	0,257
	e = 90 mm	0,366	0,236	0,201	0,174	0,473	0,310	0,264	0,229
	e = 100 mm	0,331	0,212	0,181	0,157	0,430	0,280	0,238	0,206
	e = 110 mm	0,302	0,193	0,164	0,143	0,393	0,255	0,217	0,188
	e = 120 mm	0,277	0,177	0,151	0,131	0,362	0,234	0,199	0,172
	e = 130 mm	0,256	0,164	0,139	0,121	0,336	0,216	0,183	0,159
	e = 140 mm	0,238	0,152	0,129	0,112	0,312	0,201	0,170	0,148
	e = 150 mm	0,223	0,142	0,121	0,105	0,292	0,188	0,159	0,138
	e = 160 mm	0,209	0,133	0,113	0,098	0,274	0,176	0,149	0,129
	e = 170 mm	0,197	0,125	0,106	0,092	0,258	0,166	0,140	0,122
	e = 180 mm	0,186	0,118	0,101	0,087	0,244	0,156	0,133	0,115
e = 190 mm	0,176	0,112	0,095	0,083	0,232	0,148	0,126	0,109	
e = 200 mm	0,167	0,106	0,090	0,078	0,220	0,141	0,119	0,103	

Zwischenwerte dürfen linear interpoliert werden!

#### Berechnungsbeispiel:

Einseitig beanspruchter, um die z-Achse biegeweicher Hauptträger für Vollholz C24 und SHERPA XS 5

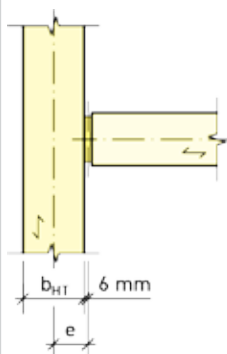
$b_{HT} = 60 \text{ mm}$

$$e = b_{HT} / 2 + 6 \text{ mm} = 60 / 2 + 6 = 36 \text{ mm}$$

$$e = 36 \text{ mm}$$

$$\rightarrow \eta_2 = 0,765 \text{ (interpoliert)}$$

$$R'_{2,k} = \eta_2 \cdot R_{2,k} = 0,765 \cdot 3,2 = 2,5 \text{ kN}$$



Verlaufs-Diagramme für eine optische Beurteilung



Durch das Einlesen des QR-Code werden die Verlaufsdiagramme der ausgewählten Verbinder-Serie dargestellt.

**K<sub>45,ser</sub>****Rechenwert des Verschiebungsmoduls K<sub>45,ser</sub> für den Gebrauchstauglichkeitsnachweis bei mittigen oder ausmittigen Beanspruchung rechtwinklig zur Einschubrichtung in kN/mm**

$$K_{45,ser} = \frac{R_{45,k}}{1,25 \text{ mm}}$$

R<sub>45,k</sub>... Charakteristischer Wert der Tragfähigkeit eines SHERPA XS/S-Verbinders bei einer mittigen oder ausmittigen Beanspruchung rechtwinklig zur Einschubrichtung in kN

Für Vollholz in kN/mm

gemäß EN 338 bzw. EN 14081-1

Verbindertyp		XS 5	XS 10	XS 15	XS 20	S 5	S 10	S 15	S 20
C24	ρ <sub>k</sub> = 350 kg/m <sup>3</sup>	2,6	4,0	4,7	5,4	2,6	4,0	4,7	5,4
C30	ρ <sub>k</sub> = 380 kg/m <sup>3</sup>	2,7	4,2	4,9	5,7	2,7	4,2	4,9	5,7

Für Brettschichtholz in kN/mm

gemäß EN 14080

Verbindertyp		XS 5	XS 10	XS 15	XS 20	S 5	S 10	S 15	S 20
Querschnittsaufbau homogen									
GL 24h	ρ <sub>k</sub> = 385 kg/m <sup>3</sup>	2,7	4,2	5,0	5,7	2,7	4,2	5,0	5,7
GL 28h	ρ <sub>k</sub> = 425 kg/m <sup>3</sup>	2,8	4,4	5,2	6,0	2,8	4,4	5,2	6,0
GL 30h	ρ <sub>k</sub> = 430 kg/m <sup>3</sup>	2,8	4,4	5,2	6,0	2,8	4,4	5,2	6,0
GL 32h	ρ <sub>k</sub> = 440 kg/m <sup>3</sup>	2,9	4,5	5,3	6,1	2,9	4,5	5,3	6,1
Querschnittsaufbau kombiniert									
GL 24c	ρ <sub>k</sub> = 365 kg/m <sup>3</sup>	2,6	4,1	4,8	5,6	2,6	4,1	4,8	5,6
GL 28c	ρ <sub>k</sub> = 390 kg/m <sup>3</sup>	2,7	4,2	5,0	5,7	2,7	4,2	5,0	5,7
GL 30c	ρ <sub>k</sub> = 390 kg/m <sup>3</sup>	2,7	4,2	5,0	5,7	2,7	4,2	5,0	5,7
GL 32c	ρ <sub>k</sub> = 400 kg/m <sup>3</sup>	2,7	4,3	5,0	5,8	2,7	4,3	5,0	5,8

**K<sub>45,u</sub>****Rechenwert des Verschiebungsmoduls K<sub>45,u</sub> für den Tragfähigkeitsnachweis bei einer mittigen oder ausmittigen Beanspruchung rechtwinklig zur Einschubrichtung in kN/mm**

$$K_{45,u} = \frac{2}{3} \cdot K_{45,ser}$$

K<sub>45,ser</sub>... Rechenwert des Verschiebungsmoduls eines SHERPA XS/S-Verbinders für den Gebrauchstauglichkeitsnachweis bei mittigen oder ausmittigen Beanspruchung rechtwinklig zur Einschubrichtung in kN/mm

Für Vollholz in kN/mm

gemäß EN 338 bzw. EN 14081-1

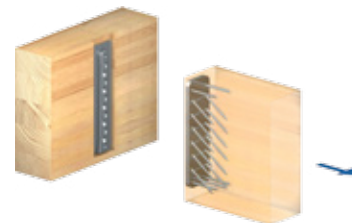
Verbindertyp		XS 5	XS 10	XS 15	XS 20	S 5	S 10	S 15	S 20
C24	ρ <sub>k</sub> = 350 kg/m <sup>3</sup>	1,7	2,7	3,1	3,6	1,7	2,7	3,1	3,6
C30	ρ <sub>k</sub> = 380 kg/m <sup>3</sup>	1,8	2,8	3,3	3,8	1,8	2,8	3,3	3,8

Für Brettschichtholz in kN/mm

gemäß EN 14080

Verbindertyp		XS 5	XS 10	XS 15	XS 20	S 5	S 10	S 15	S 20
Querschnittsaufbau homogen									
GL 24h	ρ <sub>k</sub> = 385 kg/m <sup>3</sup>	1,8	2,8	3,3	3,8	1,8	2,8	3,3	3,8
GL 28h	ρ <sub>k</sub> = 425 kg/m <sup>3</sup>	1,9	2,9	3,5	4,0	1,9	2,9	3,5	4,0
GL 30h	ρ <sub>k</sub> = 430 kg/m <sup>3</sup>	1,9	3,0	3,5	4,0	1,9	3,0	3,5	4,0
GL 32h	ρ <sub>k</sub> = 440 kg/m <sup>3</sup>	1,9	3,0	3,5	4,1	1,9	3,0	3,5	4,1
Querschnittsaufbau kombiniert									
GL 24c	ρ <sub>k</sub> = 365 kg/m <sup>3</sup>	1,7	2,7	3,2	3,7	1,7	2,7	3,2	3,7
GL 28c	ρ <sub>k</sub> = 390 kg/m <sup>3</sup>	1,8	2,8	3,3	3,8	1,8	2,8	3,3	3,8
GL 30c	ρ <sub>k</sub> = 390 kg/m <sup>3</sup>	1,8	2,8	3,3	3,8	1,8	2,8	3,3	3,8
GL 32c	ρ <sub>k</sub> = 400 kg/m <sup>3</sup>	1,8	2,9	3,4	3,9	1,8	2,9	3,4	3,9

**$R_{1,k}$  Charakteristische Werte der Tragfähigkeit  $R_{1,k}$  bei einer Beanspruchung in Richtung der Nebenträgerlängsachse in kN**



» SHERPA-Spezialschraube: 4,5 x 50 mm

**Für Vollholz in kN  
gemäß EN 338 bzw. EN 14081-1**

Verbindertyp		XS 5	XS 10	XS 15	XS 20	S 5	S 10	S 15	S 20
C24	$\rho_k = 350 \text{ kg/m}^3$	3,6	6,7	8,2	11,2	3,6	6,7	8,2	11,2
C30	$\rho_k = 380 \text{ kg/m}^3$	3,8	7,2	8,8	12,0	3,8	7,2	8,8	12,0

**Für Brettschichtholz in kN  
gemäß EN 14080**

Verbindertyp		XS 5	XS 10	XS 15	XS 20	S 5	S 10	S 15	S 20
Querschnittsaufbau homogen									
GL 24h	$\rho_k = 385 \text{ kg/m}^3$	4,5	8,3	10,2	13,9	4,5	8,3	10,2	13,9
GL 28h	$\rho_k = 425 \text{ kg/m}^3$	4,8	9,0	11,0	15,0	4,8	9,0	11,0	15,0
GL 30h	$\rho_k = 430 \text{ kg/m}^3$	4,9	9,1	11,1	15,2	4,9	9,1	11,1	15,2
GL 32h	$\rho_k = 440 \text{ kg/m}^3$	5,0	9,3	11,3	15,5	5,0	9,3	11,3	15,5
Querschnittsaufbau kombiniert									
GL 24c	$\rho_k = 365 \text{ kg/m}^3$	4,3	8,0	9,8	13,3	4,3	8,0	9,8	13,3
GL 28c	$\rho_k = 390 \text{ kg/m}^3$	4,5	8,4	10,3	14,0	4,5	8,4	10,3	14,0
GL 30c	$\rho_k = 390 \text{ kg/m}^3$	4,5	8,4	10,3	14,0	4,5	8,4	10,3	14,0
GL 32c	$\rho_k = 400 \text{ kg/m}^3$	4,6	8,6	10,5	14,3	4,6	8,6	10,5	14,3

**$K_{1,ser}$  Rechenwert des Verschiebungsmoduls  $K_{1,ser}$  für den Gebrauchstauglichkeitsnachweis bei einer Beanspruchung in Richtung der Nebenträgerlängsachse in kN/mm**

$$K_{1,ser} = \frac{R_{1,k}}{0,75 \text{ mm}}$$

$R_{1,k}$ ..... Charakteristischer Wert der Tragfähigkeit  $R_{1,k}$  eines SHERPA XS/S-Verbinders bei einer Beanspruchung in Richtung der Nebenträgerlängsachse in kN

**Für Vollholz in kN/mm  
gemäß EN 338 bzw. EN 14081-1**

Verbindertyp		XS 5	XS 10	XS 15	XS 20	S 5	S 10	S 15	S 20
C24	$\rho_k = 350 \text{ kg/m}^3$	4,8	8,9	10,9	14,9	4,8	8,9	10,9	14,9
C30	$\rho_k = 380 \text{ kg/m}^3$	5,1	9,5	11,7	15,9	5,1	9,5	11,7	15,9

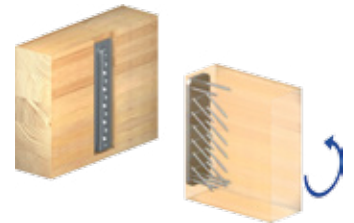
**Für Brettschichtholz in kN/mm  
gemäß EN 14080**

Verbindertyp		XS 5	XS 10	XS 15	XS 20	S 5	S 10	S 15	S 20
Querschnittsaufbau homogen									
GL 24h	$\rho_k = 385 \text{ kg/m}^3$	6,0	11,1	13,6	18,5	6,0	11,1	13,6	18,5
GL 28h	$\rho_k = 425 \text{ kg/m}^3$	6,4	12,0	14,7	20,1	6,4	12,0	14,7	20,1
GL 30h	$\rho_k = 430 \text{ kg/m}^3$	6,5	12,1	14,8	20,2	6,5	12,1	14,8	20,2
GL 32h	$\rho_k = 440 \text{ kg/m}^3$	6,6	12,3	15,1	20,6	6,6	12,3	15,1	20,6
Querschnittsaufbau kombiniert									
GL 24c	$\rho_k = 365 \text{ kg/m}^3$	5,7	10,6	13,0	17,8	5,7	10,6	13,0	17,8
GL 28c	$\rho_k = 390 \text{ kg/m}^3$	6,0	11,2	13,7	18,7	6,0	11,2	13,7	18,7
GL 30c	$\rho_k = 390 \text{ kg/m}^3$	6,0	11,2	13,7	18,7	6,0	11,2	13,7	18,7
GL 32c	$\rho_k = 400 \text{ kg/m}^3$	6,1	11,4	14,0	19,1	6,1	11,4	14,0	19,1



**R<sub>tor,k</sub>****Charakteristische Werte der Tragfähigkeit R<sub>tor,k</sub> bei einer Torsionsbeanspruchung um die Nebenträgerlängsachse in kNmm**

» SHERPA-Spezialschraube: 4,5 x 50 mm

**Für Vollholz in kN**

gemäß EN 338 bzw. EN 14081-1

Verbindertyp		XS 5	XS 10	XS 15	XS 20	S 5	S 10	S 15	S 20
C24	$\rho_k = 350 \text{ kg/m}^3$	59,0	117,0	176,0	246,0	66,0	128,0	187,0	258,0
C30	$\rho_k = 380 \text{ kg/m}^3$	61,5	121,9	183,4	256,3	68,8	133,4	194,8	268,8

**Für Brettschichtholz in kN/mm**

gemäß EN 14080

Verbindertyp		XS 5	XS 10	XS 15	XS 20	S 5	S 10	S 15	S 20
Querschnittsaufbau homogen									
GL 24h	$\rho_k = 385 \text{ kg/m}^3$	61,9	122,7	184,6	258,0	69,2	134,2	196,1	270,6
GL 28h	$\rho_k = 425 \text{ kg/m}^3$	65,0	128,9	193,9	271,1	72,7	141,0	206,1	284,3
GL 30h	$\rho_k = 430 \text{ kg/m}^3$	65,4	129,7	195,1	272,7	73,2	141,9	207,3	286,0
GL 32h	$\rho_k = 440 \text{ kg/m}^3$	66,2	131,2	197,3	275,8	74,0	143,5	209,7	289,3
Querschnittsaufbau kombiniert									
GL 24c	$\rho_k = 365 \text{ kg/m}^3$	60,3	119,5	179,7	251,2	67,4	130,7	191,0	263,5
GL 28c	$\rho_k = 390 \text{ kg/m}^3$	62,3	123,5	185,8	259,7	69,7	135,1	197,4	272,3
GL 30c	$\rho_k = 390 \text{ kg/m}^3$	62,3	123,5	185,8	259,7	69,7	135,1	197,4	272,3
GL 32c	$\rho_k = 400 \text{ kg/m}^3$	63,1	125,1	188,2	263,0	70,6	136,8	199,9	275,8

### 3.2 Kenndaten der SHERPA-Serie M

Verbindertyp		M 15	M 20	M 25	M 30	M 40
Geometriedaten QR-Code für PDF						
Breite	[mm]	60				
Höhe	[mm]	90	110	130	150	170
Dicke	[mm]	14				

Mindestholzquerschnitt

Hauptträger	[mm]	65/120	65/140	65/160	65/180	65/200
Nebenträger	[mm]	80/120	80/140	80/160	80/180	80/200

Schraubentyp 6,5 x 65 mm

Schrägschrauben						
Hauptträger		3	5	6	7	9
Nebenträger		4	6	8	10	12
Momentenschrauben						
Hauptträger		4				
Nebenträger		5				
Gesamt		16	20	23	26	30

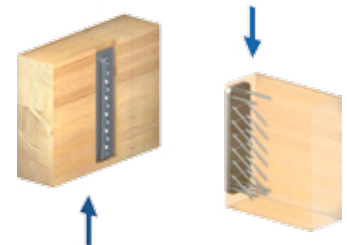


Durch das Einlesen eines QR-Code werden die Geometriedaten des jeweilig ausgewählten Verbinders dargestellt.

**R<sub>2,k</sub>**

**Charakteristische Werte der Tragfähigkeit R<sub>2,k</sub> bei einer mittigen Beanspruchung in Einschubrichtung in kN**

» SHERPA-Spezialschraube: 6,5 x 65 mm



**Für Vollholz in kN  
gemäß EN 338 bzw. EN 14081-1**

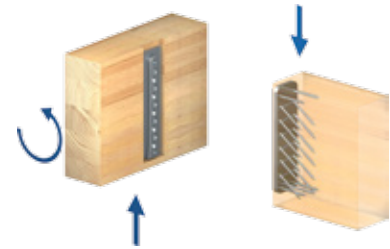
Verbindertyp		M 15	M 20	M 25	M 30	M 40
C24	$\rho_k = 350 \text{ kg/m}^3$	12,1	19,2	22,7	26,0	32,6
C30	$\rho_k = 380 \text{ kg/m}^3$	12,9	20,5	24,2	27,8	34,8

**Für Brett-schichtholz in kN  
gemäß EN 14080**

Verbindertyp		M 15	M 20	M 25	M 30	M 40
Querschnittsaufbau homogen						
GL 24h	$\rho_k = 385 \text{ kg/m}^3$	15,0	23,8	28,2	32,3	40,5
GL 28h	$\rho_k = 425 \text{ kg/m}^3$	16,3	25,8	30,5	34,9	43,8
GL 30h	$\rho_k = 430 \text{ kg/m}^3$	16,4	26,0	30,8	35,3	44,2
GL 32h	$\rho_k = 440 \text{ kg/m}^3$	16,7	26,5	31,3	35,9	45,0
Querschnittsaufbau kombiniert						
GL 24c	$\rho_k = 365 \text{ kg/m}^3$	14,4	22,8	27,0	30,9	38,8
GL 28c	$\rho_k = 390 \text{ kg/m}^3$	15,2	24,1	28,5	32,6	40,9
GL 30c	$\rho_k = 390 \text{ kg/m}^3$	15,2	24,1	28,5	32,6	40,9
GL 32c	$\rho_k = 400 \text{ kg/m}^3$	15,5	24,6	29,0	33,3	41,7

**$R'_{2,k}$**  Charakteristische Werte der Tragfähigkeit  $R'_{2,k}$  bei einer ausmittigen Beanspruchung in Einschubrichtung in kN

» SHERPA-Spezialschraube: 6,5 x 65 mm



**Ausmittigen- bzw. Exzentrizitätsmaße**

Verbindertyp		M 15	M 20	M 25	M 30	M 40
$e_{\text{grenz}}$	[mm]	10,00	13,30	16,70	20,00	23,30
$e_2$	[mm]	32,30	28,40	26,50	25,30	24,50

Abminderungsfaktoren  $\eta_2$  bei einer ausmittigen Beanspruchung in Einschubrichtung (unabhängig von der Rohdichte des Voll- oder Brettschichtholzes)

Verbindertyp		M 15	M 20	M 25	M 30	M 40
Ausmitte	e = 30 mm	0,931	0,940	0,961	0,980	0,993
	e = 40 mm	0,822	0,817	0,841	0,875	0,912
	e = 50 mm	0,701	0,682	0,695	0,721	0,758
	e = 60 mm	0,597	0,568	0,571	0,587	0,612
	e = 70 mm	0,513	0,482	0,478	0,486	0,502
	e = 80 mm	0,447	0,415	0,409	0,412	0,421
	e = 90 mm	0,395	0,364	0,356	0,356	0,361
	e = 100 mm	0,354	0,324	0,315	0,313	0,316
	e = 110 mm	0,319	0,291	0,282	0,279	0,280
	e = 120 mm	0,291	0,265	0,255	0,252	0,252
	e = 130 mm	0,267	0,242	0,233	0,229	0,229
	e = 140 mm	0,247	0,223	0,214	0,210	0,209
	e = 150 mm	0,230	0,207	0,198	0,194	0,193
	e = 160 mm	0,215	0,193	0,185	0,180	0,179
	e = 170 mm	0,201	0,181	0,173	0,168	0,167
	e = 180 mm	0,190	0,170	0,162	0,158	0,156
	e = 190 mm	0,179	0,161	0,153	0,149	0,147
	e = 200 mm	0,170	0,152	0,144	0,140	0,139

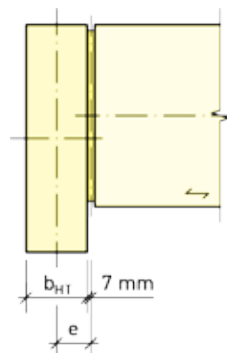
Zwischenwerte dürfen linear interpoliert werden!

Berechnungsbeispiel:

Einseitig beanspruchter, torsionsweicher Hauptträger für Vollholz C24 und SHERPA M 20  
 $b_{HT} = 120 \text{ mm}$

$e = b_{HT} / 2 + 7 \text{ mm} = 120 / 2 + 7 = 67 \text{ mm}$   
 $e = 67 \text{ mm}$

→  $\eta_2 = 0,508$  (interpoliert)  
 $R'_{2,k} = \eta_2 \cdot R_{2,k} = 0,508 \cdot 19,2 = 9,8 \text{ kN}$



Verlaufs-Diagramme für eine optische Beurteilung



Durch das Einlesen des QR-Code werden die Verlaufsdiagramme der ausgewählten Verbinder-Serie dargestellt.

**$K_{2,ser}$  Rechenwert des Verschiebungsmoduls  $K_{2,ser}$  für den Gebrauchstauglichkeitsnachweis bei einer mittigen oder ausmittigen Beanspruchung in Einschubrichtung in kN/mm**

$$K_{2,ser} = \frac{R_{2,k}}{1,50 \text{ mm}}$$

$R_{2,k}$ ... Charakteristischer Wert der Tragfähigkeit eines SHERPA M-Verbinders bei einer Beanspruchung in Einschubrichtung in kN

Für Vollholz in kN/mm  
gemäß EN 338 bzw. EN 14081-1

Verbindertyp		M 15	M 20	M 25	M 30	M 40
C24	$\rho_k = 350 \text{ kg/m}^3$	8,1	12,8	15,1	17,3	21,7
C30	$\rho_k = 380 \text{ kg/m}^3$	8,6	13,7	16,2	18,5	23,2

Für Brettschichtholz in kN/mm  
gemäß EN 14080

Verbindertyp		M 15	M 20	M 25	M 30	M 40
Querschnittsaufbau homogen						
GL 24h	$\rho_k = 385 \text{ kg/m}^3$	10,0	15,9	18,8	21,5	27,0
GL 28h	$\rho_k = 425 \text{ kg/m}^3$	10,8	17,2	20,3	23,3	29,2
GL 30h	$\rho_k = 430 \text{ kg/m}^3$	10,9	17,4	20,5	23,5	29,5
GL 32h	$\rho_k = 440 \text{ kg/m}^3$	11,1	17,7	20,9	23,9	30,0
Querschnittsaufbau kombiniert						
GL 24c	$\rho_k = 365 \text{ kg/m}^3$	9,6	15,2	18,0	20,6	25,8
GL 28c	$\rho_k = 390 \text{ kg/m}^3$	10,1	16,1	19,0	21,7	27,3
GL 30c	$\rho_k = 390 \text{ kg/m}^3$	10,1	16,1	19,0	21,7	27,3
GL 32c	$\rho_k = 400 \text{ kg/m}^3$	10,3	16,4	19,4	22,2	27,8

**$K_{2,u}$  Rechenwert des Verschiebungsmoduls  $K_{2,u}$  für den Tragfähigkeitsnachweis bei einer mittigen oder ausmittigen Beanspruchung in Einschubrichtung in kN/mm**

$$K_{2,u} = \frac{2}{3} \cdot K_{2,ser}$$

$K_{2,ser}$ ... Rechenwert des Verschiebungsmoduls eines SHERPA M-Verbinders für den Gebrauchstauglichkeitsnachweis bei einer mittigen oder ausmittigen Beanspruchung in Einschubrichtung in kN/mm

Für Vollholz in kN/mm  
gemäß EN 338 bzw. EN 14081-1

Verbindertyp		M 15	M 20	M 25	M 30	M 40
C24	$\rho_k = 350 \text{ kg/m}^3$	5,4	8,5	10,1	11,6	14,5
C30	$\rho_k = 380 \text{ kg/m}^3$	5,7	9,1	10,8	12,3	15,5

Für Brettschichtholz in kN/mm  
gemäß EN 14080

Verbindertyp		M 15	M 20	M 25	M 30	M 40
Querschnittsaufbau homogen						
GL 24h	$\rho_k = 385 \text{ kg/m}^3$	6,7	10,6	12,5	14,3	18,0
GL 28h	$\rho_k = 425 \text{ kg/m}^3$	7,2	11,5	13,6	15,5	19,5
GL 30h	$\rho_k = 430 \text{ kg/m}^3$	7,3	11,6	13,7	15,7	19,6
GL 32h	$\rho_k = 440 \text{ kg/m}^3$	7,4	11,8	13,9	16,0	20,0
Querschnittsaufbau kombiniert						
GL 24c	$\rho_k = 365 \text{ kg/m}^3$	6,4	10,1	12,0	13,7	17,2
GL 28c	$\rho_k = 390 \text{ kg/m}^3$	6,7	10,7	12,7	14,5	18,2
GL 30c	$\rho_k = 390 \text{ kg/m}^3$	6,7	10,7	12,7	14,5	18,2
GL 32c	$\rho_k = 400 \text{ kg/m}^3$	6,9	10,9	12,9	14,8	18,5

**K<sub>2,φ,ser</sub>****Rechenwert des Verdrehungsmoduls K<sub>2,φ,ser</sub> für den Gebrauchstauglichkeitsnachweis bei einer mittigen oder ausmittigen Beanspruchung in Einschubrichtung in kNm/rad**

$$K_{2,\varphi,ser} = 200 \cdot R_{2,k} \cdot e_2$$

- R<sub>2,k</sub>..... Charakteristischer Wert der Tragfähigkeit eines SHERPA M-Verbinders bei einer Beanspruchung in Einschubrichtung in kN  
 e<sub>2</sub>..... Ausmitte eines SHERPA M-Verbinders bei der maximalen Momentenbeanspruchung um die Achse rechtwinklig zur Einschubrichtung in m

Für Vollholz in kNm/rad  
gemäß EN 338 bzw. EN 14081-1

Verbindertyp		M 15	M 20	M 25	M 30	M 40
C24	ρ <sub>k</sub> = 350 kg/m <sup>3</sup>	78,2	109,1	120,3	131,6	159,7
C30	ρ <sub>k</sub> = 380 kg/m <sup>3</sup>	83,5	116,5	128,5	140,5	170,6

Für Brettschichtholz in kNm/rad  
gemäß EN 14080

Verbindertyp		M 15	M 20	M 25	M 30	M 40
Querschnittsaufbau homogen						
GL 24h	ρ <sub>k</sub> = 385 kg/m <sup>3</sup>	97,0	135,4	149,3	163,3	198,3
GL 28h	ρ <sub>k</sub> = 425 kg/m <sup>3</sup>	105,0	146,5	161,6	176,7	214,6
GL 30h	ρ <sub>k</sub> = 430 kg/m <sup>3</sup>	106,0	147,9	163,1	178,4	216,6
GL 32h	ρ <sub>k</sub> = 440 kg/m <sup>3</sup>	108,0	150,6	166,2	181,7	220,6
Querschnittsaufbau kombiniert						
GL 24c	ρ <sub>k</sub> = 365 kg/m <sup>3</sup>	93,0	129,7	143,1	156,5	190,0
GL 28c	ρ <sub>k</sub> = 390 kg/m <sup>3</sup>	98,0	136,8	150,9	165,0	200,3
GL 30c	ρ <sub>k</sub> = 390 kg/m <sup>3</sup>	98,0	136,8	150,9	165,0	200,3
GL 32c	ρ <sub>k</sub> = 400 kg/m <sup>3</sup>	100,0	139,6	154,0	168,4	204,4

**K<sub>2,φ,u</sub>****Rechenwert des Verdrehungsmoduls K<sub>2,φ,u</sub> für den Tragfähigkeitsnachweis bei einer mittigen oder ausmittigen Beanspruchung in Einschubrichtung in kNm/rad**

$$K_{2,\varphi,u} = \frac{2}{3} \cdot K_{2,\varphi,ser}$$

- K<sub>2,φ,ser</sub>... Rechenwert des Verdrehungsmoduls eines SHERPA M-Verbinders für den Gebrauchstauglichkeitsnachweis bei einer mittigen oder ausmittigen Beanspruchung in Einschubrichtung in kNm/rad

Für Vollholz in kNm/rad  
gemäß EN 338 bzw. EN 14081-1

Verbindertyp		M 15	M 20	M 25	M 30	M 40
C24	ρ <sub>k</sub> = 350 kg/m <sup>3</sup>	52,1	72,7	80,2	87,7	106,5
C30	ρ <sub>k</sub> = 380 kg/m <sup>3</sup>	55,7	77,6	85,7	93,7	113,7

Für Brettschichtholz in kNm/rad  
gemäß EN 14080

Verbindertyp		M 15	M 20	M 25	M 30	M 40
Querschnittsaufbau homogen						
GL 24h	ρ <sub>k</sub> = 385 kg/m <sup>3</sup>	64,7	90,2	99,5	108,9	132,2
GL 28h	ρ <sub>k</sub> = 425 kg/m <sup>3</sup>	70,0	97,7	107,7	117,8	143,0
GL 30h	ρ <sub>k</sub> = 430 kg/m <sup>3</sup>	70,7	98,6	108,7	118,9	144,4
GL 32h	ρ <sub>k</sub> = 440 kg/m <sup>3</sup>	72,0	100,4	110,8	121,1	147,1
Querschnittsaufbau kombiniert						
GL 24c	ρ <sub>k</sub> = 365 kg/m <sup>3</sup>	62,0	86,5	95,4	104,3	126,6
GL 28c	ρ <sub>k</sub> = 390 kg/m <sup>3</sup>	65,3	91,2	100,6	110,0	133,5
GL 30c	ρ <sub>k</sub> = 390 kg/m <sup>3</sup>	65,3	91,2	100,6	110,0	133,5
GL 32c	ρ <sub>k</sub> = 400 kg/m <sup>3</sup>	66,7	93,0	102,6	112,2	136,3

Die nachfolgenden Angaben gelten für:

- » Vollholz aus Nadelholz mit Mindestfestigkeitsklasse C24 nach EN 338 bzw. EN 14081-1
- » alle Brettschichtholzfestigkeitsklassen nach EN 14080:2013
- » Furnierschichtholz (LVL) nach EN 14374
- » Brettschichtholzähnliche Bauteile in Massivholz (Duo- und Triobalken) nach EN 14080
- » Brettsperrholz nach europäisch technischen Zulassungen oder nationalen Bestimmungen
- » Furnierstreifenholz (z.B. Spanstreifenholz - Intralam, Furnierstreifenholz - Paralam) nach Europäisch Technischen Zulassungen oder nationalen Bestimmungen

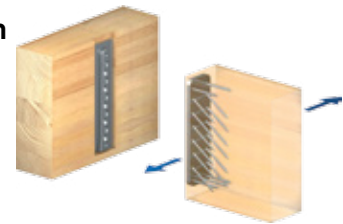
Das Vollholz darf bei der Herstellung der Verbindung eine Holzfeuchte von höchstens 18% haben und muss bei Hirnholzanschlüssen mindestens kerngetrennt sein.

SHERPA dürfen nur in klimatischen Verhältnissen der Nutzungsklasse 1 und 2 nach EN 1995-1-1 und bezogen auf die Schraubenbeschichtung folgender Korrosionbelastung ausgesetzt werden:

- » Gelb-Verzinkt  
mäßige Belastung - Korrosivitätskategorien C1, C2 und C3 nach EN ISO 12944-2
- » Zink-Nickel  
sehr starke Belastung - Korrosivitätskategorien C1 bis C5-M-lang nach EN ISO 12944-2

Ein Feuchtezutritt und eine regelmäßige Kondenswasserbildung müssen ausgeschlossen sein.

**$R_{45,k}$  Charakteristische Werte der Tragfähigkeit  $R_{45,k}$  bei einer mittigen Beanspruchung rechtwinklig zur Einschubrichtung in kN**



- » SHERPA-Spezialschraube: 6,5 x 65 mm

**Für Vollholz in kN  
gemäß EN 338 bzw. EN 14081-1**

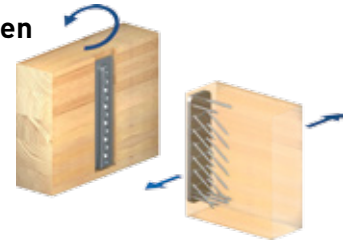
Verbindertyp		M 15	M 20	M 25	M 30	M 40
C24	$\rho_k = 350 \text{ kg/m}^3$	8,1	9,6	11,2	12,8	14,3
C30	$\rho_k = 380 \text{ kg/m}^3$	8,4	10,0	11,7	13,3	14,9

**Für Brettschichtholz in kN  
gemäß EN 14080**

Verbindertyp		M 15	M 20	M 25	M 30	M 40
Querschnittsaufbau homogen						
GL 24h	$\rho_k = 385 \text{ kg/m}^3$	8,5	10,1	11,7	13,4	15,0
GL 28h	$\rho_k = 425 \text{ kg/m}^3$	8,9	10,6	12,3	14,1	15,8
GL 30h	$\rho_k = 430 \text{ kg/m}^3$	9,0	10,6	12,4	14,2	15,9
GL 32h	$\rho_k = 440 \text{ kg/m}^3$	9,1	10,8	12,6	14,4	16,0
Querschnittsaufbau kombiniert						
GL 24c	$\rho_k = 365 \text{ kg/m}^3$	8,3	9,8	11,4	13,1	14,6
GL 28c	$\rho_k = 390 \text{ kg/m}^3$	8,6	10,1	11,8	13,5	15,1
GL 30c	$\rho_k = 390 \text{ kg/m}^3$	8,6	10,1	11,8	13,5	15,1
GL 32c	$\rho_k = 400 \text{ kg/m}^3$	8,7	10,3	12,0	13,7	15,3

**R'<sub>45,k</sub>**

**Charakteristische Werte der Tragfähigkeit R'<sub>45,k</sub> bei einer ausmittigen Beanspruchung rechtwinklig zur Einschubrichtung in kN**



» SHERPA-Spezialschraube: 6,5 x 65 mm

**Ausmittigen- bzw. Exzentrizitätsmaße**

Verbindertyp		M 15	M 20	M 25	M30	M 40
e <sub>45</sub>	[mm]	50,50	42,30	36,40	31,90	28,40

Abminderungsfaktoren η<sub>2</sub> bei einer ausmittigen Beanspruchung rechtwinklig zur Einschubrichtung (unabhängig von der Rohdichte des Voll- oder Brettschichtholzes)

Verbindertyp		M 15	M 20	M 25	M 30	M 40
Ausmitte	e = 30 mm	0,939	0,903	0,862	0,817	0,771
	e = 40 mm	0,874	0,815	0,755	0,696	0,641
	e = 50 mm	0,798	0,722	0,653	0,591	0,537
	e = 60 mm	0,720	0,638	0,567	0,507	0,458
	e = 70 mm	0,649	0,565	0,498	0,442	0,397
	e = 80 mm	0,586	0,505	0,442	0,391	0,350
	e = 90 mm	0,531	0,455	0,396	0,349	0,312
	e = 100 mm	0,485	0,413	0,358	0,316	0,282
	e = 110 mm	0,445	0,378	0,327	0,288	0,257
	e = 120 mm	0,411	0,347	0,301	0,264	0,236
	e = 130 mm	0,381	0,322	0,278	0,244	0,218
	e = 140 mm	0,355	0,299	0,258	0,227	0,202
	e = 150 mm	0,332	0,280	0,242	0,212	0,189
	e = 160 mm	0,312	0,263	0,227	0,199	0,177
	e = 170 mm	0,295	0,248	0,213	0,187	0,167
	e = 180 mm	0,279	0,234	0,202	0,177	0,158
e = 190 mm	0,264	0,222	0,191	0,168	0,149	
e = 200 mm	0,251	0,211	0,182	0,159	0,142	

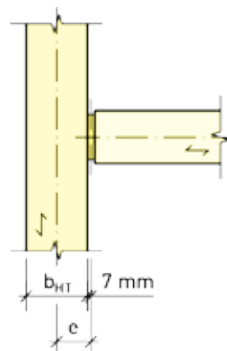
Zwischenwerte dürfen linear interpoliert werden!

Berechnungsbeispiel:

Einseitig beanspruchter, um die z-Achse biegeweicher Hauptträger für Vollholz C24 und SHERPA M 20  
 b<sub>HT</sub> = 120 mm

$e = b_{HT} / 2 + 7 \text{ mm} = 120 / 2 + 7 = 67 \text{ mm}$   
 e = 67 mm

→ η<sub>2</sub> = 0,587 (interpoliert)  
 R'<sub>2,k</sub> = η<sub>2</sub> · R<sub>2,k</sub> = 0,587 · 9,6 = 5,6 kN



Verlaufs-Diagramme für eine optische Beurteilung



Durch das Einlesen des QR-Code werden die Verlaufsdiagramme der ausgewählten Verbinder-Serie dargestellt.

**$K_{45,ser}$  Rechenwert des Verschiebungsmoduls  $K_{45,ser}$  für den Gebrauchstauglichkeitsnachweis bei mittigen oder ausmittigen Beanspruchung rechtwinklig zur Einschubrichtung in kN/mm**

$$K_{45,ser} = \frac{R_{45,k}}{1,75 \text{ mm}}$$

$R_{45,k}$ ... Charakteristischer Wert der Tragfähigkeit eines SHERPA M-Verbinders bei einer mittigen oder ausmittigen Beanspruchung rechtwinklig zur Einschubrichtung in kN

Für Vollholz in kN/mm  
gemäß EN 338 bzw. EN 14081-1

Verbindertyp		M 15	M 20	M 25	M 30	M 40
C24	$\rho_k = 350 \text{ kg/m}^3$	4,6	5,5	6,4	7,3	8,2
C30	$\rho_k = 380 \text{ kg/m}^3$	4,8	5,7	6,7	7,6	8,5

Für Brettschichtholz in kN/mm  
gemäß EN 14080

Verbindertyp		M 15	M 20	M 25	M 30	M 40
Querschnittsaufbau homogen						
GL 24h	$\rho_k = 385 \text{ kg/m}^3$	4,9	5,8	6,7	7,7	8,6
GL 28h	$\rho_k = 425 \text{ kg/m}^3$	5,1	6,0	7,1	8,1	9,0
GL 30h	$\rho_k = 430 \text{ kg/m}^3$	5,1	6,1	7,1	8,1	9,1
GL 32h	$\rho_k = 440 \text{ kg/m}^3$	5,2	6,2	7,2	8,2	9,2
Querschnittsaufbau kombiniert						
GL 24c	$\rho_k = 365 \text{ kg/m}^3$	4,7	5,6	6,5	7,5	8,3
GL 28c	$\rho_k = 390 \text{ kg/m}^3$	4,9	5,8	6,8	7,7	8,6
GL 30c	$\rho_k = 390 \text{ kg/m}^3$	4,9	5,8	6,8	7,7	8,6
GL 32c	$\rho_k = 400 \text{ kg/m}^3$	4,9	5,9	6,8	7,8	8,7

**$K_{45,u}$  Rechenwert des Verschiebungsmoduls  $K_{45,u}$  für den Tragfähigkeitsnachweis bei einer mittigen oder ausmittigen Beanspruchung rechtwinklig zur Einschubrichtung in kN/mm**

$$K_{45,u} = \frac{2}{3} \cdot K_{45,ser}$$

$K_{45,ser}$ ... Rechenwert des Verschiebungsmoduls eines SHERPA M-Verbinders für den Gebrauchstauglichkeitsnachweis bei mittigen oder ausmittigen Beanspruchung rechtwinklig zur Einschubrichtung in kN/mm

Für Vollholz in kN/mm  
gemäß EN 338 bzw. EN 14081-1

Verbindertyp		M 15	M 20	M 25	M 30	M 40
C24	$\rho_k = 350 \text{ kg/m}^3$	3,1	3,7	4,3	4,9	5,4
C30	$\rho_k = 380 \text{ kg/m}^3$	3,2	3,8	4,4	5,1	5,7

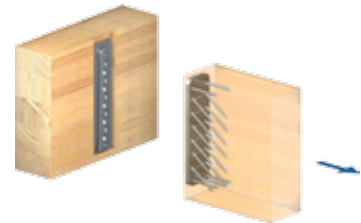
Für Brettschichtholz in kN/mm  
gemäß EN 14080

Verbindertyp		M 15	M 20	M 25	M 30	M 40
Querschnittsaufbau homogen						
GL 24h	$\rho_k = 385 \text{ kg/m}^3$	3,2	3,8	4,5	5,1	5,7
GL 28h	$\rho_k = 425 \text{ kg/m}^3$	3,4	4,0	4,7	5,4	6,0
GL 30h	$\rho_k = 430 \text{ kg/m}^3$	3,4	4,1	4,7	5,4	6,0
GL 32h	$\rho_k = 440 \text{ kg/m}^3$	3,5	4,1	4,8	5,5	6,1
Querschnittsaufbau kombiniert						
GL 24c	$\rho_k = 365 \text{ kg/m}^3$	3,2	3,7	4,4	5,0	5,6
GL 28c	$\rho_k = 390 \text{ kg/m}^3$	3,3	3,9	4,5	5,1	5,8
GL 30c	$\rho_k = 390 \text{ kg/m}^3$	3,3	3,9	4,5	5,1	5,8
GL 32c	$\rho_k = 400 \text{ kg/m}^3$	3,3	3,9	4,6	5,2	5,8



**R<sub>1,k</sub>****Charakteristische Werte der Tragfähigkeit R<sub>1,k</sub> bei einer Beanspruchung in Richtung der Nebenträgerlängsachse in kN**

» SHERPA-Spezialschraube: 6,5 x 65 mm

**Für Vollholz in kN**

gemäß EN 338 bzw. EN 14081-1

Verbindertyp		M 15	M 20	M 25	M 30	M 40
C24	ρ <sub>k</sub> = 350 kg/m <sup>3</sup>	8,5	13,5	15,9	18,3	22,9
C30	ρ <sub>k</sub> = 380 kg/m <sup>3</sup>	9,1	14,4	17,0	19,5	24,5

**Für Brettschichtholz in kN**

gemäß EN 14080

Verbindertyp		M 15	M 20	M 25	M 30	M 40
Querschnittsaufbau homogen						
GL 24h	ρ <sub>k</sub> = 385 kg/m <sup>3</sup>	10,5	16,8	19,7	22,7	28,4
GL 28h	ρ <sub>k</sub> = 425 kg/m <sup>3</sup>	11,4	18,1	21,4	24,6	30,8
GL 30h	ρ <sub>k</sub> = 430 kg/m <sup>3</sup>	11,5	18,3	21,6	24,8	31,0
GL 32h	ρ <sub>k</sub> = 440 kg/m <sup>3</sup>	11,7	18,6	22,0	25,3	31,6
Querschnittsaufbau kombiniert						
GL 24c	ρ <sub>k</sub> = 365 kg/m <sup>3</sup>	10,1	16,1	18,9	21,8	27,2
GL 28c	ρ <sub>k</sub> = 390 kg/m <sup>3</sup>	10,7	16,9	19,9	22,9	28,7
GL 30c	ρ <sub>k</sub> = 390 kg/m <sup>3</sup>	10,7	16,9	19,9	22,9	28,7
GL 32c	ρ <sub>k</sub> = 400 kg/m <sup>3</sup>	10,9	17,3	20,3	23,4	29,3

**K<sub>1,ser</sub>****Rechenwert des Verschiebungsmoduls K<sub>1,ser</sub> für den Gebrauchstauglichkeitsnachweis bei einer Beanspruchung in Richtung der Nebenträgerlängsachse in kN/mm**

$$K_{1,ser} = \frac{R_{1,k}}{1,00 \text{ mm}}$$

R<sub>1,k</sub>..... Charakteristischer Wert der Tragfähigkeit R<sub>1,k</sub> eines SHERPA M-Verbinders bei einer Beanspruchung in Richtung der Nebenträgerlängsachse in kN

**Für Vollholz in kN/mm**

gemäß EN 338 bzw. EN 14081-1

Verbindertyp		M 15	M 20	M 25	M 30	M 40
C24	ρ <sub>k</sub> = 350 kg/m <sup>3</sup>	8,5	13,5	15,9	18,3	22,9
C30	ρ <sub>k</sub> = 380 kg/m <sup>3</sup>	9,1	14,4	17,0	19,5	24,5

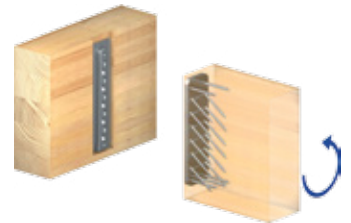
**Für Brettschichtholz in kN/mm**

gemäß EN 14080

Verbindertyp		M 15	M 20	M 25	M 30	M 40
Querschnittsaufbau homogen						
GL 24h	ρ <sub>k</sub> = 385 kg/m <sup>3</sup>	10,5	16,8	19,7	22,7	28,4
GL 28h	ρ <sub>k</sub> = 425 kg/m <sup>3</sup>	11,4	18,1	21,4	24,6	30,8
GL 30h	ρ <sub>k</sub> = 430 kg/m <sup>3</sup>	11,5	18,3	21,6	24,8	31,0
GL 32h	ρ <sub>k</sub> = 440 kg/m <sup>3</sup>	11,7	18,6	22,0	25,3	31,6
Querschnittsaufbau kombiniert						
GL 24c	ρ <sub>k</sub> = 365 kg/m <sup>3</sup>	10,1	16,1	18,9	21,8	27,2
GL 28c	ρ <sub>k</sub> = 390 kg/m <sup>3</sup>	10,7	16,9	19,9	22,9	28,7
GL 30c	ρ <sub>k</sub> = 390 kg/m <sup>3</sup>	10,7	16,9	19,9	22,9	28,7
GL 32c	ρ <sub>k</sub> = 400 kg/m <sup>3</sup>	10,9	17,3	20,3	23,4	29,3

**R<sub>tor,k</sub>**

**Charakteristische Werte der Tragfähigkeit R<sub>tor,k</sub> bei einer Torsionsbeanspruchung um die Nebenträgerlängsachse in kNmm**



» SHERPA-Spezialschraube: 6,5 x 65 mm

**Für Vollholz in kN**

gemäß EN 338 bzw. EN 14081-1

Verbindertyp		M 15	M 20	M 25	M 30	M 40
C24	$\rho_k = 350 \text{ kg/m}^3$	271,0	379,0	505,0	651,0	813,0
C30	$\rho_k = 380 \text{ kg/m}^3$	282,4	394,9	526,2	678,3	847,1

**Für Brettschichtholz in kNmm**

gemäß EN 14080

Verbindertyp		M 15	M 20	M 25	M 30	M 40
--------------	--	------	------	------	------	------






Querschnittsaufbau homogen

GL 24h	$\rho_k = 385 \text{ kg/m}^3$	284,2	397,5	529,6	682,8	852,7
GL 28h	$\rho_k = 425 \text{ kg/m}^3$	298,6	417,6	556,5	717,4	895,9
GL 30h	$\rho_k = 430 \text{ kg/m}^3$	300,4	420,1	559,7	721,6	901,1
GL 32h	$\rho_k = 440 \text{ kg/m}^3$	303,9	424,9	566,2	729,9	911,6

Querschnittsaufbau kombiniert

GL 24c	$\rho_k = 365 \text{ kg/m}^3$	276,7	387,0	515,7	664,8	830,2
GL 28c	$\rho_k = 390 \text{ kg/m}^3$	286,1	400,1	533,1	687,2	858,2
GL 30c	$\rho_k = 390 \text{ kg/m}^3$	286,1	400,1	533,1	687,2	858,2
GL 32c	$\rho_k = 400 \text{ kg/m}^3$	289,7	405,2	539,9	695,9	869,1

## 3.3 Kenndaten der SHERPA-Serie L

Verbindertyp		L 30	L 40	L 50	L 60	L 80
Geometriedaten QR-Code für PDF						
Breite	[mm]	80				
Höhe	[mm]	150	170	210	250	290
Dicke	[mm]	18				

## Mindestholzquerschnitt

Hauptträger	[mm]	100/180	100/200	100/240	100/280	100/320
Nebenträger	[mm]	100/180	100/200	100/240	100/280	100/320

## Schraubentyp 8,0 x 100 mm

Schrägschrauben						
Hauptträger		4	5	6	8	10
Nebenträger		4	6	8	10	12
Momentenschrauben						
Hauptträger		2				
Nebenträger		5				
Gesamt		15	18	21	25	29

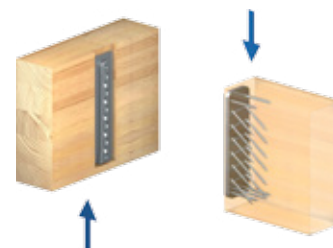


Durch das Einlesen eines QR-Code werden die Geometriedaten des jeweilig ausgewählten Verbinders dargestellt.

 $R_{2,k}$ 

### Charakteristische Werte der Tragfähigkeit $R_{2,k}$ bei einer mittigen Beanspruchung in Einschubrichtung in kN

» SHERPA-Spezialschraube: 8,0 x 100 mm



## Für Vollholz in kN

gemäß EN 338 bzw. EN 14081-1

Verbindertyp		L 30	L 40	L 50	L 60	L 80
C24	$\rho_k = 350 \text{ kg/m}^3$	29,4	36,0	42,4	54,9	67,1
C30	$\rho_k = 380 \text{ kg/m}^3$	31,4	38,4	45,3	58,6	71,7

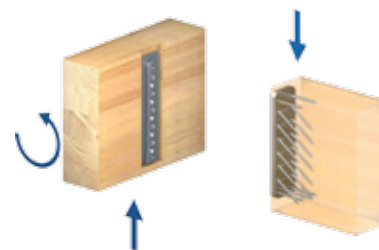
## Für Brettschichtholz in kN

gemäß EN 14080

Verbindertyp		L 30	L 40	L 50	L 60	L 80
Querschnittsaufbau homogen						
GL 24h	$\rho_k = 385 \text{ kg/m}^3$	36,5	44,7	52,6	68,1	83,3
GL 28h	$\rho_k = 425 \text{ kg/m}^3$	39,5	48,4	57,0	73,7	90,1
GL 30h	$\rho_k = 430 \text{ kg/m}^3$	39,9	48,8	57,5	74,4	91,0
GL 32h	$\rho_k = 440 \text{ kg/m}^3$	40,6	49,7	58,6	75,8	92,7
Querschnittsaufbau kombiniert						
GL 24c	$\rho_k = 365 \text{ kg/m}^3$	35,0	42,8	50,4	65,3	79,8
GL 28c	$\rho_k = 390 \text{ kg/m}^3$	36,9	45,1	53,2	68,8	84,1
GL 30c	$\rho_k = 390 \text{ kg/m}^3$	36,9	45,1	53,2	68,8	84,1
GL 32c	$\rho_k = 400 \text{ kg/m}^3$	37,6	46,1	54,3	70,3	85,9

**$R'_{2,k}$  Charakteristische Werte der Tragfähigkeit  $R'_{2,k}$  bei einer ausmittigen Beanspruchung in Einschubrichtung in kN**

» SHERPA-Spezialschraube: 8,0 x 100 mm



**Ausmittigen- bzw. Exzentrizitätsmaße**

Verbindertyp		L 30	L 40	L 50	L 60	L 80
$e_{grenz}$	[mm]	16,70	20,00	28,00	34,30	40,70
$e_2$	[mm]	31,70	30,40	33,60	31,40	30,00

Abminderungsfaktoren  $\eta_2$  bei einer ausmittigen Beanspruchung in Einschubrichtung (unabhängig von der Rohdichte des Voll- oder Brettschichtholzes)

Verbindertyp		L 30	L 40	L 50	L 60	L 80
Ausmitte	$e = 30$ mm	0,977	0,988	1,000	1,000	1,000
Ausmitte	$e = 40$ mm	0,895	0,920	0,985	0,998	1,000
	$e = 50$ mm	0,774	0,799	0,921	0,961	0,990
	$e = 60$ mm	0,656	0,673	0,813	0,864	0,924
	$e = 70$ mm	0,558	0,568	0,697	0,740	0,803
	$e = 80$ mm	0,481	0,486	0,597	0,626	0,675
	$e = 90$ mm	0,421	0,423	0,516	0,534	0,569
	$e = 100$ mm	0,374	0,373	0,452	0,462	0,486
	$e = 110$ mm	0,335	0,334	0,401	0,405	0,422
	$e = 120$ mm	0,304	0,301	0,359	0,361	0,372
	$e = 130$ mm	0,278	0,274	0,326	0,324	0,332
	$e = 140$ mm	0,256	0,252	0,297	0,295	0,299
	$e = 150$ mm	0,237	0,233	0,274	0,270	0,273
	$e = 160$ mm	0,220	0,216	0,253	0,249	0,250
	$e = 170$ mm	0,206	0,202	0,236	0,230	0,231
	$e = 180$ mm	0,194	0,190	0,220	0,215	0,215
	$e = 190$ mm	0,183	0,178	0,207	0,201	0,200
	$e = 200$ mm	0,173	0,169	0,195	0,189	0,188

Zwischenwerte dürfen linear interpoliert werden!

Berechnungsbeispiel:

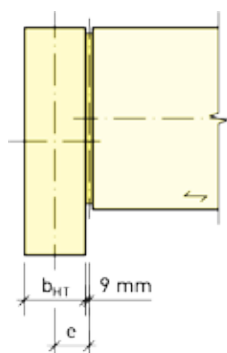
Einseitig beanspruchter, torsionsweicher Hauptträger für GL 24h und SHERPA L 50  
 $b_{HT} = 140$  mm

$$e = b_{HT} / 2 + 9 \text{ mm} = 140 / 2 + 9 = 79 \text{ mm}$$

$$e = 79 \text{ mm}$$

$$\rightarrow \eta_2 = 0,607 \text{ (interpoliert)}$$

$$R'_{2,k} = \eta_2 \cdot R_{2,k} = 0,607 \cdot 52 = 31,6 \text{ kN}$$



Verlaufs-Diagramme für eine optische Beurteilung



Durch das Einlesen des QR-Code werden die Verlaufsdiagramme der ausgewählten Verbinder-Serie dargestellt.

### $K_{2,ser}$ Rechenwert des Verschiebungsmoduls $K_{2,ser}$ für den Gebrauchstauglichkeitsnachweis bei einer mittigen oder ausmittigen Beanspruchung in Einschubrichtung in kN/mm

$$K_{2,ser} = \frac{R_{2,k}}{2,00 \text{ mm}}$$

$R_{2,k}, \dots$  Charakteristischer Wert der Tragfähigkeit eines SHERPA L-Verbinders bei einer Beanspruchung in Einschubrichtung in kN

Für Vollholz in kN/mm  
gemäß EN 338 bzw. EN 14081-1

Verbindertyp		L 30	L 40	L 50	L 60	L 80
C24	$\rho_k = 350 \text{ kg/m}^3$	14,7	18,0	21,2	27,5	33,6
C30	$\rho_k = 380 \text{ kg/m}^3$	15,7	19,2	22,6	29,3	35,8

Für Brettschichtholz in kN/mm  
gemäß EN 14080

Verbindertyp		L 30	L 40	L 50	L 60	L 80
Querschnittsaufbau homogen						
GL 24h	$\rho_k = 385 \text{ kg/m}^3$	18,2	22,3	26,3	34,1	41,6
GL 28h	$\rho_k = 425 \text{ kg/m}^3$	19,7	24,2	28,5	36,9	45,1
GL 30h	$\rho_k = 430 \text{ kg/m}^3$	19,9	24,4	28,7	37,2	45,5
GL 32h	$\rho_k = 440 \text{ kg/m}^3$	20,3	24,9	29,3	37,9	46,3
Querschnittsaufbau kombiniert						
GL 24c	$\rho_k = 365 \text{ kg/m}^3$	17,5	21,4	25,2	32,6	39,9
GL 28c	$\rho_k = 390 \text{ kg/m}^3$	18,4	22,6	26,6	34,4	42,1
GL 30c	$\rho_k = 390 \text{ kg/m}^3$	18,4	22,6	26,6	34,4	42,1
GL 32c	$\rho_k = 400 \text{ kg/m}^3$	18,8	23,0	27,1	35,1	42,9

### $K_{2,u}$ Rechenwert des Verschiebungsmoduls $K_{2,u}$ für den Tragfähigkeitsnachweis bei einer mittigen oder ausmittigen Beanspruchung in Einschubrichtung in kN/mm

$$K_{2,u} = \frac{2}{3} \cdot K_{2,ser}$$

$K_{2,ser}, \dots$  Rechenwert des Verschiebungsmoduls eines SHERPA L-Verbinders für den Gebrauchstauglichkeitsnachweis bei einer mittigen oder ausmittigen Beanspruchung in Einschubrichtung in kN/mm

Für Vollholz in kN/mm  
gemäß EN 338 bzw. EN 14081-1

Verbindertyp		L 30	L 40	L 50	L 60	L 80
C24	$\rho_k = 350 \text{ kg/m}^3$	9,8	12,0	14,1	18,3	22,4
C30	$\rho_k = 380 \text{ kg/m}^3$	10,5	12,8	15,1	19,5	23,9

Für Brettschichtholz in kN/mm  
gemäß EN 14080

Verbindertyp		L 30	L 40	L 50	L 60	L 80
Querschnittsaufbau homogen						
GL 24h	$\rho_k = 385 \text{ kg/m}^3$	12,2	14,9	17,5	22,7	27,8
GL 28h	$\rho_k = 425 \text{ kg/m}^3$	13,2	16,1	19,0	24,6	30,0
GL 30h	$\rho_k = 430 \text{ kg/m}^3$	13,3	16,3	19,2	24,8	30,3
GL 32h	$\rho_k = 440 \text{ kg/m}^3$	13,5	16,6	19,5	25,3	30,9
Querschnittsaufbau kombiniert						
GL 24c	$\rho_k = 365 \text{ kg/m}^3$	11,7	14,3	16,8	21,8	26,6
GL 28c	$\rho_k = 390 \text{ kg/m}^3$	12,3	15,0	17,7	22,9	28,0
GL 30c	$\rho_k = 390 \text{ kg/m}^3$	12,3	15,0	17,7	22,9	28,0
GL 32c	$\rho_k = 400 \text{ kg/m}^3$	12,5	15,4	18,1	23,4	28,6

#### $K_{2,\varphi,ser}$ Rechenwert des Verdrehungsmoduls $K_{2,\varphi,ser}$ für den Gebrauchstauglichkeitsnachweis bei einer mittigen oder ausmittigen Beanspruchung in Einschubrichtung in kNm/rad

$$K_{2,\varphi,ser} = 275 \cdot R_{2,k} \cdot e_2$$

$R_{2,k}$ ..... Charakteristischer Wert der Tragfähigkeit eines SHERPA L-Verbinders bei einer Beanspruchung in Einschubrichtung in kN  
 $e_2$ ..... Ausmitte eines SHERPA L-Verbinders bei der maximalen Momentenbeanspruchung um die Achse rechtwinklig zur Einschubrichtung in m

Für Vollholz in kNm/rad  
gemäß EN 338 bzw. EN 14081-1

Verbindertyp		L 30	L 40	L 50	L 60	L 80
C24	$\rho_k = 350 \text{ kg/m}^3$	256,3	301,0	391,8	474,1	553,6
C30	$\rho_k = 380 \text{ kg/m}^3$	273,7	321,4	418,4	506,3	591,2

Für Brettschichtholz in kNm/rad  
gemäß EN 14080

Verbindertyp		L 30	L 40	L 50	L 60	L 80
Querschnittsaufbau homogen						
GL 24h	$\rho_k = 385 \text{ kg/m}^3$	318,1	373,5	486,2	588,4	687,1
GL 28h	$\rho_k = 425 \text{ kg/m}^3$	344,3	404,3	526,3	636,8	743,6
GL 30h	$\rho_k = 430 \text{ kg/m}^3$	347,5	408,1	531,2	642,8	750,6
GL 32h	$\rho_k = 440 \text{ kg/m}^3$	354,0	415,6	541,1	654,7	764,5
Querschnittsaufbau kombiniert						
GL 24c	$\rho_k = 365 \text{ kg/m}^3$	304,8	357,9	465,9	563,8	658,3
GL 28c	$\rho_k = 390 \text{ kg/m}^3$	321,4	377,4	491,3	594,5	694,2
GL 30c	$\rho_k = 390 \text{ kg/m}^3$	321,4	377,4	491,3	594,5	694,2
GL 32c	$\rho_k = 400 \text{ kg/m}^3$	328,0	385,1	501,3	606,6	708,4

#### $K_{2,\varphi,u}$ Rechenwert des Verdrehungsmoduls $K_{2,\varphi,u}$ für den Tragfähigkeitsnachweis bei einer mittigen oder ausmittigen Beanspruchung in Einschubrichtung in kNm/rad

$$K_{2,\varphi,u} = \frac{2}{3} \cdot K_{2,\varphi,ser}$$

$K_{2,\varphi,ser}$ ..... Rechenwert des Verdrehungsmoduls eines SHERPA L-Verbinders für den Gebrauchstauglichkeitsnachweis bei einer mittigen oder ausmittigen Beanspruchung in Einschubrichtung in kNm/rad

Für Vollholz in kNm/rad  
gemäß EN 338 bzw. EN 14081-1

Verbindertyp		L 30	L 40	L 50	L 60	L 80
C24	$\rho_k = 350 \text{ kg/m}^3$	170,9	200,6	261,2	316,0	369,1
C30	$\rho_k = 380 \text{ kg/m}^3$	182,5	214,3	278,9	337,5	394,1

Für Brettschichtholz in kNm/rad  
gemäß EN 14080

Verbindertyp		L 30	L 40	L 50	L 60	L 80
Querschnittsaufbau homogen						
GL 24h	$\rho_k = 385 \text{ kg/m}^3$	212,1	249,0	324,2	392,2	458,0
GL 28h	$\rho_k = 425 \text{ kg/m}^3$	229,5	269,5	350,8	424,5	495,7
GL 30h	$\rho_k = 430 \text{ kg/m}^3$	231,7	272,0	354,1	428,5	500,4
GL 32h	$\rho_k = 440 \text{ kg/m}^3$	236,0	277,1	360,7	436,5	509,7
Querschnittsaufbau kombiniert						
GL 24c	$\rho_k = 365 \text{ kg/m}^3$	203,2	238,6	310,6	375,9	438,9
GL 28c	$\rho_k = 390 \text{ kg/m}^3$	214,3	251,6	327,5	396,3	462,8
GL 30c	$\rho_k = 390 \text{ kg/m}^3$	214,3	251,6	327,5	396,3	462,8
GL 32c	$\rho_k = 400 \text{ kg/m}^3$	218,6	256,7	334,2	404,4	472,3

Die nachfolgenden Angaben gelten für:

- » Vollholz aus Nadelholz mit Mindestfestigkeitsklasse C24 nach EN 338 bzw. EN 14081-1
- » alle Brettschichtholzfestigkeitsklassen nach EN 14080:2013
- » Furnierschichtholz (LVL) nach EN 14374
- » Brettschichtholzähnliche Bauteile in Massivholz (Duo- und Triobalken) nach EN 14080
- » Brettsperrholz nach europäisch technischen Zulassungen oder nationalen Bestimmungen
- » Furnierstreifenholz (z.B. Spanstreifenholz - Intralam, Furnierstreifenholz - Paralam) nach Europäisch Technischen Zulassungen oder nationalen Bestimmungen

Das Vollholz darf bei der Herstellung der Verbindung eine Holzfeuchte von höchstens 18% haben und muss bei Hirnholzanschlüssen mindestens kerngetrennt sein.

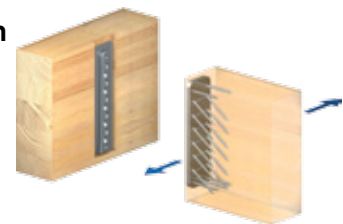
SHERPA dürfen nur in klimatischen Verhältnissen der Nutzungsklasse 1 und 2 nach EN 1995-1-1 und bezogen auf die Schraubenbeschichtung folgender Korrosionbelastung ausgesetzt werden:

- » Gelb-Verzinkt  
mäßige Belastung - Korrosivitätskategorien C1, C2 und C3 nach EN ISO 12944-2
- » Zink-Nickel  
sehr starke Belastung - Korrosivitätskategorien C1 bis C5-M-lang nach EN ISO 12944-2

Ein Feuchtezutritt und eine regelmäßige Kondenswasserbildung müssen ausgeschlossen sein.

### $R_{45,k}$ Charakteristische Werte der Tragfähigkeit $R_{45,k}$ bei einer mittigen Beanspruchung rechtwinklig zur Einschubrichtung in kN

- » SHERPA-Spezialschraube: 8,0 x 100 mm



Für Vollholz in kN  
gemäß EN 338 bzw. EN 14081-1

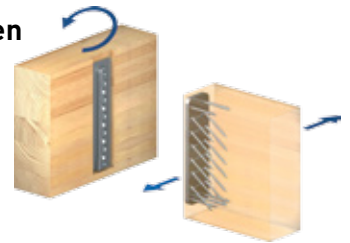
Verbindertyp		L 30	L 40	L 50	L 60	L 80
C24	$\rho_k = 350 \text{ kg/m}^3$	14,7	17,5	20,4	23,2	26,0
C30	$\rho_k = 380 \text{ kg/m}^3$	15,3	18,2	21,3	24,2	27,1

Für Brettschichtholz in kN  
gemäß EN 14080

Verbindertyp		L 30	L 40	L 50	L 60	L 80
Querschnittsaufbau homogen						
GL 24h	$\rho_k = 385 \text{ kg/m}^3$	15,4	18,4	21,4	24,3	27,3
GL 28h	$\rho_k = 425 \text{ kg/m}^3$	16,2	19,3	22,5	25,6	28,7
GL 30h	$\rho_k = 430 \text{ kg/m}^3$	16,3	19,4	22,6	25,7	28,8
GL 32h	$\rho_k = 440 \text{ kg/m}^3$	16,5	19,6	22,9	26,0	29,2
Querschnittsaufbau kombiniert						
GL 24c	$\rho_k = 365 \text{ kg/m}^3$	15,0	17,9	20,8	23,7	26,6
GL 28c	$\rho_k = 390 \text{ kg/m}^3$	15,5	18,5	21,5	24,5	27,4
GL 30c	$\rho_k = 390 \text{ kg/m}^3$	15,5	18,5	21,5	24,5	27,4
GL 32c	$\rho_k = 400 \text{ kg/m}^3$	15,7	18,7	21,8	24,8	27,8

**$R'_{45,k}$  Charakteristische Werte der Tragfähigkeit  $R'_{45,k}$  bei einer ausmittigen Beanspruchung rechtwinklig zur Einschubrichtung in kN**

» SHERPA-Spezialschraube: 8,0 x 100 mm



**Ausmittigen- bzw. Exzentrizitätsmaße**

Verbindertyp		L 30	L 40	L 50	L 60	L 80
$e_{45}$	[mm]	21,00	22,00	17,00	14,00	12,00

Abminderungsfaktoren  $\eta_2$  bei einer ausmittigen Beanspruchung rechtwinklig zur Einschubrichtung (unabhängig von der Rohdichte des Voll- oder Brettschichtholzes)

Verbindertyp		L 30	L 40	L 50	L 60	L 80
Ausmitte	e = 30 mm	0,634	0,656	0,536	0,452	0,392
	e = 40 mm	0,502	0,522	0,415	0,345	0,297
	e = 50 mm	0,410	0,428	0,336	0,278	0,239
	e = 60 mm	0,345	0,361	0,281	0,232	0,199
	e = 70 mm	0,297	0,311	0,242	0,199	0,171
	e = 80 mm	0,261	0,273	0,212	0,175	0,150
	e = 90 mm	0,232	0,243	0,188	0,155	0,133
	e = 100 mm	0,209	0,219	0,170	0,140	0,120
	e = 110 mm	0,190	0,199	0,154	0,127	0,109
	e = 120 mm	0,175	0,183	0,142	0,117	0,100
	e = 130 mm	0,161	0,169	0,131	0,108	0,092
	e = 140 mm	0,150	0,157	0,121	0,100	0,086
	e = 150 mm	0,140	0,147	0,113	0,093	0,080
	e = 160 mm	0,131	0,137	0,106	0,087	0,075
	e = 170 mm	0,123	0,129	0,100	0,082	0,071
	e = 180 mm	0,117	0,122	0,094	0,078	0,067
e = 190 mm	0,110	0,116	0,089	0,074	0,063	
e = 200 mm	0,105	0,110	0,085	0,070	0,060	

Zwischenwerte dürfen linear interpoliert werden!

**Berechnungsbeispiel:**

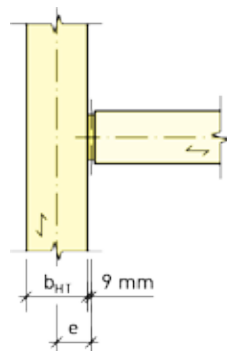
Einseitig beanspruchter, um die z-Achse biegeweicher Hauptträger für GL 24h und SHERPA L 40  
 $b_{HT} = 120 \text{ mm}$

$$e = b_{HT} / 2 + 9 \text{ mm} = 120 / 2 + 9 = 69 \text{ mm}$$

$$e = 69 \text{ mm}$$

$$\rightarrow \eta_2 = 0,316 \text{ (interpoliert)}$$

$$R'_{2,k} = \eta_2 \cdot R_{2,k} = 0,316 \cdot 18,2 = 5,8 \text{ kN}$$



Verlaufs-Diagramme für eine optische Beurteilung



Durch das Einlesen des QR-Code werden die Verlaufsdiagramme der ausgewählten Verbinder-Serie dargestellt.



**K<sub>45,ser</sub>****Rechenwert des Verschiebungsmoduls K<sub>45,ser</sub> für den Gebrauchstauglichkeitsnachweis bei mittigen oder ausmittigen Beanspruchung rechtwinklig zur Einschubrichtung in kN/mm**

$$K_{45,ser} = \frac{R_{45,k}}{2,00 \text{ mm}}$$

R<sub>45,k</sub>... Charakteristischer Wert der Tragfähigkeit eines SHERPA L-Verbinders bei einer mittigen oder ausmittigen Beanspruchung rechtwinklig zur Einschubrichtung in kN

Für Vollholz in kN/mm  
gemäß EN 338 bzw. EN 14081-1

Verbindertyp		L 30	L 40	L 50	L 60	L 80
C24	ρ <sub>k</sub> = 350 kg/m <sup>3</sup>	7,4	8,8	10,2	11,6	13,0
C30	ρ <sub>k</sub> = 380 kg/m <sup>3</sup>	7,7	9,1	10,6	12,1	13,5

Für Brettschichtholz in kN/mm  
gemäß EN 14080

Verbindertyp		L 30	L 40	L 50	L 60	L 80
Querschnittsaufbau homogen						
GL 24h	ρ <sub>k</sub> = 385 kg/m <sup>3</sup>	7,7	9,2	10,7	12,2	13,6
GL 28h	ρ <sub>k</sub> = 425 kg/m <sup>3</sup>	8,1	9,6	11,2	12,8	14,3
GL 30h	ρ <sub>k</sub> = 430 kg/m <sup>3</sup>	8,1	9,7	11,3	12,9	14,4
GL 32h	ρ <sub>k</sub> = 440 kg/m <sup>3</sup>	8,2	9,8	11,4	13,0	14,6
Querschnittsaufbau kombiniert						
GL 24c	ρ <sub>k</sub> = 365 kg/m <sup>3</sup>	7,5	8,9	10,4	11,8	13,3
GL 28c	ρ <sub>k</sub> = 390 kg/m <sup>3</sup>	7,8	9,2	10,8	12,2	13,7
GL 30c	ρ <sub>k</sub> = 390 kg/m <sup>3</sup>	7,8	9,2	10,8	12,2	13,7
GL 32c	ρ <sub>k</sub> = 400 kg/m <sup>3</sup>	7,9	9,4	10,9	12,4	13,9

**K<sub>45,u</sub>****Rechenwert des Verschiebungsmoduls K<sub>45,u</sub> für den Tragfähigkeitsnachweis bei einer mittigen oder ausmittigen Beanspruchung rechtwinklig zur Einschubrichtung in kN/mm**

$$K_{45,u} = \frac{2}{3} \cdot K_{45,ser}$$

K<sub>45,ser</sub>... Rechenwert des Verschiebungsmoduls eines SHERPA L-Verbinders für den Gebrauchstauglichkeitsnachweis bei mittigen oder ausmittigen Beanspruchung rechtwinklig zur Einschubrichtung in kN/mm

Für Vollholz in kN/mm  
gemäß EN 338 bzw. EN 14081-1

Verbindertyp		L 30	L 40	L 50	L 60	L 80
C24	ρ <sub>k</sub> = 350 kg/m <sup>3</sup>	4,9	5,8	6,8	7,7	8,7
C30	ρ <sub>k</sub> = 380 kg/m <sup>3</sup>	5,1	6,1	7,1	8,1	9,0

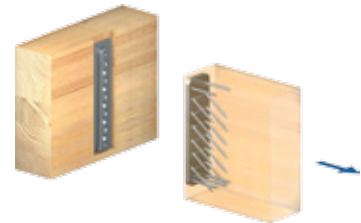
Für Brettschichtholz in kN/mm  
gemäß EN 14080

Verbindertyp		L 30	L 40	L 50	L 60	L 80
Querschnittsaufbau homogen						
GL 24h	ρ <sub>k</sub> = 385 kg/m <sup>3</sup>	5,1	6,1	7,1	8,1	9,1
GL 28h	ρ <sub>k</sub> = 425 kg/m <sup>3</sup>	5,4	6,4	7,5	8,5	9,6
GL 30h	ρ <sub>k</sub> = 430 kg/m <sup>3</sup>	5,4	6,5	7,5	8,6	9,6
GL 32h	ρ <sub>k</sub> = 440 kg/m <sup>3</sup>	5,5	6,5	7,6	8,7	9,7
Querschnittsaufbau kombiniert						
GL 24c	ρ <sub>k</sub> = 365 kg/m <sup>3</sup>	5,0	6,0	6,9	7,9	8,9
GL 28c	ρ <sub>k</sub> = 390 kg/m <sup>3</sup>	5,2	6,2	7,2	8,2	9,1
GL 30c	ρ <sub>k</sub> = 390 kg/m <sup>3</sup>	5,2	6,2	7,2	8,2	9,1
GL 32c	ρ <sub>k</sub> = 400 kg/m <sup>3</sup>	5,2	6,2	7,3	8,3	9,3

**R<sub>1,k</sub>**

**Charakteristische Werte der Tragfähigkeit R<sub>1,k</sub> bei einer Beanspruchung in Richtung der Nebenträgerlängsachse in kN**

» SHERPA-Spezialschraube: 8,0 x 100 mm



**Für Vollholz in kN  
gemäß EN 338 bzw. EN 14081-1**

Verbindertyp		L 30	L 40	L 50	L 60	L 80
C24	ρ <sub>k</sub> = 350 kg/m <sup>3</sup>	20,7	25,3	29,8	38,5	47,1
C30	ρ <sub>k</sub> = 380 kg/m <sup>3</sup>	22,1	27,0	31,8	41,1	50,3

**Für Brettschichtholz in kN  
gemäß EN 14080**

Verbindertyp		L 30	L 40	L 50	L 60	L 80
Querschnittsaufbau homogen						
GL 24h	ρ <sub>k</sub> = 385 kg/m <sup>3</sup>	25,7	31,4	37,0	47,8	58,5
GL 28h	ρ <sub>k</sub> = 425 kg/m <sup>3</sup>	27,8	34,0	40,0	51,7	63,3
GL 30h	ρ <sub>k</sub> = 430 kg/m <sup>3</sup>	28,1	34,3	40,4	52,2	63,9
GL 32h	ρ <sub>k</sub> = 440 kg/m <sup>3</sup>	28,6	34,9	41,2	53,2	65,0
Querschnittsaufbau kombiniert						
GL 24c	ρ <sub>k</sub> = 365 kg/m <sup>3</sup>	24,6	30,1	35,4	45,8	56,0
GL 28c	ρ <sub>k</sub> = 390 kg/m <sup>3</sup>	26,0	31,7	37,4	48,3	59,1
GL 30c	ρ <sub>k</sub> = 390 kg/m <sup>3</sup>	26,0	31,7	37,4	48,3	59,1
GL 32c	ρ <sub>k</sub> = 400 kg/m <sup>3</sup>	26,5	32,4	38,1	49,3	60,3

**K<sub>1,ser</sub>**

**Rechenwert des Verschiebungsmoduls K<sub>1,ser</sub> für den Gebrauchstauglichkeitsnachweis bei einer Beanspruchung in Richtung der Nebenträgerlängsachse in kN/mm**

$$K_{1,ser} = \frac{R_{1,k}}{2,50 \text{ mm}}$$

R<sub>1,k</sub>,... Charakteristischer Wert der Tragfähigkeit R<sub>1,k</sub> eines SHERPA L-Verbinders bei einer Beanspruchung in Richtung der Nebenträgerlängsachse in kN

**Für Vollholz in kN/mm  
gemäß EN 338 bzw. EN 14081-1**

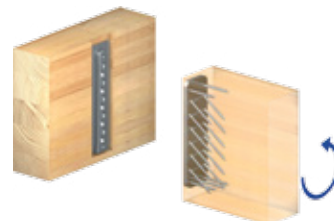
Verbindertyp		L 30	L 40	L 50	L 60	L 80
C24	ρ <sub>k</sub> = 350 kg/m <sup>3</sup>	8,3	10,1	11,9	15,4	18,8
C30	ρ <sub>k</sub> = 380 kg/m <sup>3</sup>	8,8	10,8	12,7	16,4	20,1

**Für Brettschichtholz in kN/mm  
gemäß EN 14080**

Verbindertyp		L 30	L 40	L 50	L 60	L 80
Querschnittsaufbau homogen						
GL 24h	ρ <sub>k</sub> = 385 kg/m <sup>3</sup>	10,3	12,6	14,8	19,1	23,4
GL 28h	ρ <sub>k</sub> = 425 kg/m <sup>3</sup>	11,1	13,6	16,0	20,7	25,3
GL 30h	ρ <sub>k</sub> = 430 kg/m <sup>3</sup>	11,2	13,7	16,2	20,9	25,5
GL 32h	ρ <sub>k</sub> = 440 kg/m <sup>3</sup>	11,4	14,0	16,5	21,3	26,0
Querschnittsaufbau kombiniert						
GL 24c	ρ <sub>k</sub> = 365 kg/m <sup>3</sup>	9,8	12,0	14,2	18,3	22,4
GL 28c	ρ <sub>k</sub> = 390 kg/m <sup>3</sup>	10,4	12,7	14,9	19,3	23,6
GL 30c	ρ <sub>k</sub> = 390 kg/m <sup>3</sup>	10,4	12,7	14,9	19,3	23,6
GL 32c	ρ <sub>k</sub> = 400 kg/m <sup>3</sup>	10,6	13,0	15,3	19,7	24,1

**R<sub>tor,k</sub>****Charakteristische Werte der Tragfähigkeit R<sub>tor,k</sub> bei einer Torsionsbeanspruchung um die Nebenträgerlängsachse in kNmm**

» SHERPA-Spezialschraube: 8,0 x 100 mm

**Für Vollholz in kN**

gemäß EN 338 bzw. EN 14081-1






Verbindertyp		L 30	L 40	L 50	L 60	L 80
C24	$\rho_k = 350 \text{ kg/m}^3$	774,0	1036,0	1467,0	1970,0	2537,0
C30	$\rho_k = 380 \text{ kg/m}^3$	806,5	1079,5	1528,6	2052,7	2643,5

**Für Brettschichtholz in kNmm**

gemäß EN 14080

Verbindertyp		L 30	L 40	L 50	L 60	L 80
Querschnittsaufbau homogen						
GL 24h	$\rho_k = 385 \text{ kg/m}^3$	811,8	1086,6	1538,6	2066,2	2660,8
GL 28h	$\rho_k = 425 \text{ kg/m}^3$	852,9	1141,6	1616,6	2170,8	2795,6
GL 30h	$\rho_k = 430 \text{ kg/m}^3$	857,9	1148,3	1626,0	2183,6	2812,0
GL 32h	$\rho_k = 440 \text{ kg/m}^3$	867,8	1161,6	1644,8	2208,8	2844,5
Querschnittsaufbau kombiniert						
GL 24c	$\rho_k = 365 \text{ kg/m}^3$	790,4	1058,0	1498,1	2011,8	2590,8
GL 28c	$\rho_k = 390 \text{ kg/m}^3$	817,0	1093,6	1548,6	2079,5	2678,1
GL 30c	$\rho_k = 390 \text{ kg/m}^3$	817,0	1093,6	1548,6	2079,5	2678,1
GL 32c	$\rho_k = 400 \text{ kg/m}^3$	827,4	1107,5	1568,3	2106,0	2712,2

### 3.4 Kenndaten der SHERPA-Serie XL





Verbindertyp		XL 55	XL 70	XL 80	XL 100	XL 120
Geometriedaten QR-Code für PDF						
Breite	[mm]	120				
Höhe	[mm]	250	290	330	370	410
Dicke	[mm]	20				

Mindestholzquerschnitt

Hauptträger	[mm]	160/280	160/320	160/360	160/400	160/440
Nebenträger	[mm]	140/280	140/320	140/360	140/400	140/440

Schraubentyp 8 x 160 mm bzw. optional 8 x 120/140/180 mm

Schrägschrauben						
Hauptträger		4	5	6	7	9
Nebenträger		4	6	8	8	10
Momentenschrauben						
Hauptträger		4				
Nebenträger		6				
Gesamt		18	21	24	25	29

Verbindertyp		XL 140	XL 170	XL 190	XL 250
Geometriedaten QR-Code für PDF					
Breite	[mm]	120			
Höhe	[mm]	450	490	530	610
Dicke	[mm]	20			

Mindestholzquerschnitt

Hauptträger	[mm]	160/480	160/520	160/560	160/640
Nebenträger	[mm]	140/480	140/520	140/560	140/640

Schraubentyp 8 x 160 mm bzw. optional 8 x 120/140/180 mm

Schrägschrauben					
Hauptträger		10	12	14	18
Nebenträger		12	14	16	20
Momentenschrauben					
Hauptträger		4			
Nebenträger		6			
Gesamt		32	36	40	48



Durch das Einlesen eines QR-Code werden die Geometriedaten des jeweilig ausgewählten Verbinders dargestellt.

Die nachfolgenden Angaben gelten für:

- » Vollholz aus Nadelholz mit Mindestfestigkeitsklasse C24 nach EN 338 bzw. EN 14081-1
- » alle Brettschichtholzfestigkeitsklassen nach EN 14080:2013
- » Furnierschichtholz (LVL) nach EN 14374
- » Brettschichtholzähnliche Bauteile in Massivholz (Duo- und Triobalken) nach EN 14080
- » Brettsperrholz nach europäisch technischen Zulassungen oder nationalen Bestimmungen
- » Furnierstreifenholz (z.B. Spanstreifenholz - Intralam, Furnierstreifenholz - Paralam) nach Europäisch Technischen Zulassungen oder nationalen Bestimmungen

Das Vollholz darf bei der Herstellung der Verbindung eine Holzfeuchte von höchstens 18% haben und muss bei Hirnholzanschlüssen mindestens kerngetrennt sein.

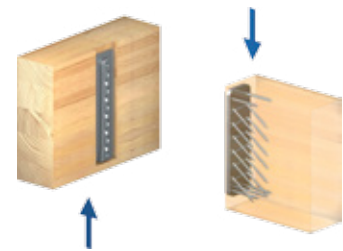
SHERPA dürfen nur in klimatischen Verhältnissen der Nutzungsklasse 1 und 2 nach EN 1995-1-1 und bezogen auf die Schraubenbeschichtung folgender Korrosionbelastung ausgesetzt werden:

- » Gelb-Verzinkt  
mäßige Belastung - Korrosivitätskategorien C1, C2 und C3 nach EN ISO 12944-2
- » Zink-Nickel  
sehr starke Belastung - Korrosivitätskategorien C1 bis C5-M-lang nach EN ISO 12944-2

Ein Feuchtezutritt und eine regelmäßige Kondenswasserbildung müssen ausgeschlossen sein.

**$R_{2,k}$  Charakteristische Werte der Tragfähigkeit  $R_{2,k}$  bei einer mittigen Beanspruchung in Einschubrichtung in kN**

» SHERPA-Spezialschraube: 8,0 x 160 mm



**Für Vollholz in kN  
gemäß EN 338 bzw. EN 14081-1**

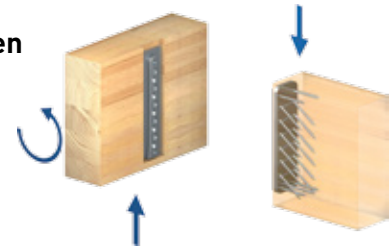
Verbindertyp		XL 55	XL 70	XL 80	XL 100	XL 120	XL 140	XL 170	XL 190	XL 250
C24	$\rho_k = 350 \text{ kg/m}^3$	53,3	65,2	76,8	88,2	110,6	121,6	143,3	164,6	206,4
C30	$\rho_k = 380 \text{ kg/m}^3$	56,9	69,6	82,0	94,2	118,1	129,9	153,0	175,8	220,4

**Für Brettschichtholz in kN  
gemäß EN 14080**

Verbindertyp		XL 55	XL 70	XL 80	XL 100	XL 120	XL 140	XL 170	XL 190	XL 250
Querschnittsaufbau homogen										
GL 24h	$\rho_k = 385 \text{ kg/m}^3$	66,2	80,9	95,3	109,5	137,3	150,9	177,9	204,3	256,2
GL 28h	$\rho_k = 425 \text{ kg/m}^3$	71,6	87,6	103,2	118,5	148,6	163,3	192,5	221,1	277,2
GL 30h	$\rho_k = 430 \text{ kg/m}^3$	72,3	88,4	104,1	119,6	150,0	164,9	194,3	223,2	279,9
GL 32h	$\rho_k = 440 \text{ kg/m}^3$	73,6	90,0	106,1	121,8	152,7	167,9	197,9	227,3	285,0
Querschnittsaufbau kombiniert										
GL 24c	$\rho_k = 365 \text{ kg/m}^3$	63,4	77,5	91,3	104,9	131,5	144,6	170,4	195,8	245,5
GL 28c	$\rho_k = 390 \text{ kg/m}^3$	66,8	81,8	96,3	110,6	138,7	152,5	179,7	206,4	258,8
GL 30c	$\rho_k = 390 \text{ kg/m}^3$	66,8	81,8	96,3	110,6	138,7	152,5	179,7	206,4	258,8
GL 32c	$\rho_k = 400 \text{ kg/m}^3$	68,2	83,4	98,3	112,9	141,5	155,6	183,4	210,6	264,1

#### $R'_{2,k}$ Charakteristische Werte der Tragfähigkeit $R'_{2,k}$ bei ausmittigen Beanspruchung in Einschubrichtung in kN

» SHERPA-Spezialschraube: 8,0 x 160 mm



#### Ausmittigen- bzw. Exzentrizitätsmaße

Verbindertyp		XL 55	XL 70	XL 80	XL 100	XL 120	XL 140	XL 170	XL 190	XL 250
$e_{\text{grenz}}$	[mm]	17,50	25,00	31,90	43,10	48,80	54,80	61,10	67,50	80,40
$e_2$	[mm]	88,10	71,00	62,50	71,80	64,90	60,30	57,00	54,60	51,20

Abminderungsfaktoren  $\eta_2$  bei einer ausmittigen Beanspruchung in Einschubrichtung (unabhängig von der Rohdichte des Voll- oder Brettschichtholzes)

Verbindertyp		XL 55	XL 70	XL 80	XL 100	XL 120	XL 140	XL 170	XL 190	XL 250
Ausmitte	$e = 30$ mm	0,999	1,000	1,000	1,002	1,008	1,024	1,061	1,139	2,788
	$e = 40$ mm	0,995	0,997	0,999	1,000	1,001	1,005	1,018	1,047	1,253
	$e = 50$ mm	0,984	0,986	0,992	1,000	1,000	1,000	1,002	1,011	1,081
	$e = 60$ mm	0,965	0,963	0,971	0,996	0,998	1,000	1,000	1,001	1,022
	$e = 70$ mm	0,938	0,927	0,934	0,983	0,989	0,995	0,999	1,000	1,003
	$e = 80$ mm	0,903	0,881	0,882	0,958	0,965	0,977	0,988	0,996	1,000
	$e = 90$ mm	0,863	0,827	0,822	0,921	0,927	0,941	0,960	0,978	0,998
	$e = 100$ mm	0,819	0,771	0,758	0,874	0,875	0,889	0,912	0,938	0,982
	$e = 110$ mm	0,774	0,717	0,697	0,821	0,816	0,827	0,849	0,879	0,943
	$e = 120$ mm	0,730	0,665	0,641	0,766	0,755	0,762	0,780	0,809	0,881
	$e = 130$ mm	0,687	0,618	0,590	0,712	0,697	0,698	0,712	0,737	0,806
	$e = 140$ mm	0,647	0,575	0,545	0,661	0,642	0,640	0,649	0,669	0,729
	$e = 150$ mm	0,610	0,537	0,505	0,615	0,593	0,587	0,593	0,608	0,658
	$e = 160$ mm	0,576	0,503	0,470	0,573	0,549	0,541	0,544	0,555	0,595
	$e = 170$ mm	0,545	0,472	0,439	0,535	0,511	0,501	0,501	0,508	0,540
	$e = 180$ mm	0,516	0,444	0,412	0,501	0,476	0,465	0,463	0,468	0,493
	$e = 190$ mm	0,490	0,419	0,387	0,471	0,446	0,434	0,430	0,433	0,452
	$e = 200$ mm	0,466	0,397	0,366	0,444	0,418	0,406	0,401	0,403	0,417

Zwischenwerte dürfen linear interpoliert werden!

Berechnungsbeispiel:

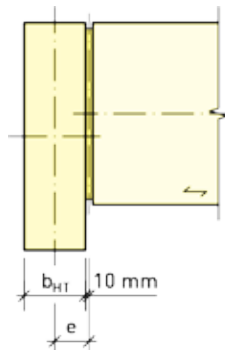
Einseitig beanspruchter, torsionsweicher Hauptträger für GL 24h und SHERPA XL 55  
 $b_{HT} = 160$  mm

$$e = b_{HT} / 2 + 10 \text{ mm} = 160 / 2 + 10 = 90 \text{ mm}$$

$$e = 90 \text{ mm}$$

$$\rightarrow \eta_2 = 0,863$$

$$R'_{2,k} = \eta_2 \cdot R_{2,k} = 0,863 \cdot 65,5 = 56,5 \text{ kN}$$



Verlaufs-Diagramme für eine optische Beurteilung



Durch das Einlesen des QR-Code werden die Verlaufsdiagramme der ausgewählten Verbinder-Serie dargestellt.

### $K_{2,ser}$ Rechenwert des Verschiebungsmoduls $K_{2,ser}$ für den Gebrauchstauglichkeitsnachweis bei einer mittigen oder ausmittigen Beanspruchung in Einschubrichtung in kN/mm

$$K_{2,ser} = \frac{R_{2,k}}{3,00 \text{ mm}}$$

$R_{2,k}$ ..... Charakteristischer Wert der Tragfähigkeit eines SHERPA XL-Verbinders bei einer Beanspruchung in Einschubrichtung in kN

Für Vollholz in kN/mm  
gemäß EN 338 bzw. EN 14081-1

Verbindertyp		XL 55	XL 70	XL 80	XL 100	XL 120	XL 140	XL 170	XL 190	XL 250
C24	$\rho_k = 350 \text{ kg/m}^3$	17,8	21,7	25,6	29,4	36,9	40,5	47,8	54,9	68,8
C30	$\rho_k = 380 \text{ kg/m}^3$	19,0	23,2	27,3	31,4	39,4	43,3	51,0	58,6	73,5

Für Brettschichtholz in kN/mm  
gemäß EN 14080

Verbindertyp		XL 55	XL 70	XL 80	XL 100	XL 120	XL 140	XL 170	XL 190	XL 250
Querschnittsaufbau homogen										
GL 24h	$\rho_k = 385 \text{ kg/m}^3$	22,1	27,0	31,8	36,5	45,8	50,3	59,3	68,1	85,4
GL 28h	$\rho_k = 425 \text{ kg/m}^3$	23,9	29,2	34,4	39,5	49,5	54,4	64,2	73,7	92,4
GL 30h	$\rho_k = 430 \text{ kg/m}^3$	24,1	29,5	34,7	39,9	50,0	55,0	64,8	74,4	93,3
GL 32h	$\rho_k = 440 \text{ kg/m}^3$	24,5	30,0	35,4	40,6	50,9	56,0	66,0	75,8	95,0
Querschnittsaufbau kombiniert										
GL 24c	$\rho_k = 365 \text{ kg/m}^3$	21,1	25,8	30,4	35,0	43,8	48,2	56,8	65,3	81,8
GL 28c	$\rho_k = 390 \text{ kg/m}^3$	22,3	27,3	32,1	36,9	46,2	50,8	59,9	68,8	86,3
GL 30c	$\rho_k = 390 \text{ kg/m}^3$	22,3	27,3	32,1	36,9	46,2	50,8	59,9	68,8	86,3
GL 32c	$\rho_k = 400 \text{ kg/m}^3$	22,7	27,8	32,8	37,6	47,2	51,9	61,1	70,2	88,0

### $K_{2,u}$ Rechenwert des Verschiebungsmoduls $K_{2,u}$ für den Tragfähigkeitsnachweis bei einer mittigen oder ausmittigen Beanspruchung in Einschubrichtung in kN/mm

$$K_{2,u} = \frac{2}{3} \cdot K_{2,ser}$$

$K_{2,ser}$ ..... Rechenwert des Verschiebungsmoduls eines SHERPA XL-Verbinders für den Gebrauchstauglichkeitsnachweis bei einer mittigen oder ausmittigen Beanspruchung in Einschubrichtung in kN/mm

Für Vollholz in kN/mm  
gemäß EN 338 bzw. EN 14081-1

Verbindertyp		XL 55	XL 70	XL 80	XL 100	XL 120	XL 140	XL 170	XL 190	XL 250
C24	$\rho_k = 350 \text{ kg/m}^3$	11,8	14,5	17,1	19,6	24,6	27,0	31,8	36,6	45,9
C30	$\rho_k = 380 \text{ kg/m}^3$	12,6	15,5	18,2	20,9	26,2	28,9	34,0	39,1	49,0

Für Brettschichtholz in kN/mm  
gemäß bzw. EN 14080

Verbindertyp		XL 55	XL 70	XL 80	XL 100	XL 120	XL 140	XL 170	XL 190	XL 250
Querschnittsaufbau homogen										
GL 24h	$\rho_k = 385 \text{ kg/m}^3$	14,7	18,0	21,2	24,3	30,5	33,5	39,5	45,4	56,9
GL 28h	$\rho_k = 425 \text{ kg/m}^3$	15,9	19,5	22,9	26,3	33,0	36,3	42,8	49,1	61,6
GL 30h	$\rho_k = 430 \text{ kg/m}^3$	16,1	19,6	23,1	26,6	33,3	36,6	43,2	49,6	62,2
GL 32h	$\rho_k = 440 \text{ kg/m}^3$	16,4	20,0	23,6	27,1	33,9	37,3	44,0	50,5	63,3
Querschnittsaufbau kombiniert										
GL 24c	$\rho_k = 365 \text{ kg/m}^3$	14,1	17,2	20,3	23,3	29,2	32,1	37,9	43,5	54,5
GL 28c	$\rho_k = 390 \text{ kg/m}^3$	14,9	18,2	21,4	24,6	30,8	33,9	39,9	45,9	57,5
GL 30c	$\rho_k = 390 \text{ kg/m}^3$	14,9	18,2	21,4	24,6	30,8	33,9	39,9	45,9	57,5
GL 32c	$\rho_k = 400 \text{ kg/m}^3$	15,2	18,5	21,8	25,1	31,5	34,6	40,7	46,8	58,7

#### $K_{2,\varphi,ser}$ Rechenwert des Verdrehungsmoduls $K_{2,\varphi,ser}$ für den Gebrauchstauglichkeitsnachweis bei einer mittigen oder ausmittigen Beanspruchung in Einschubrichtung in kNm/rad

$$K_{2,\varphi,ser} = 100 \cdot R_{2,k} \cdot e_2$$

$R_{2,k}$ ..... Charakteristischer Wert der Tragfähigkeit eines SHERPA XL-Verbinders bei einer Beanspruchung in Einschubrichtung in kN  
 $e_2$ ..... Ausmitte eines SHERPA XL-Verbinders bei der maximalen Momentenbeanspruchung um die Achse rechtwinklig zur Einschubrichtung in m

Für Vollholz in kNm/rad  
gemäß EN 338 bzw. EN 14081-1

Verbindertyp		XL 55	XL 70	XL 80	XL 100	XL 120	XL 140	XL 170	XL 190	XL 250
C24	$\rho_k = 350 \text{ kg/m}^3$	469,6	462,9	480,0	633,3	717,8	733,2	816,8	898,7	1056,8
C30	$\rho_k = 380 \text{ kg/m}^3$	501,5	494,4	512,6	676,3	766,6	783,1	872,4	959,8	1128,6

Für Brettschichtholz in kNm/rad  
gemäß EN 14080

Verbindertyp		XL 55	XL 70	XL 80	XL 100	XL 120	XL 140	XL 170	XL 190	XL 250
Querschnittsaufbau homogen										
GL 24h	$\rho_k = 385 \text{ kg/m}^3$	582,8	574,5	595,7	786,0	890,9	910,0	1013,8	1115,4	1311,6
GL 28h	$\rho_k = 425 \text{ kg/m}^3$	630,8	621,8	644,8	850,6	964,2	984,9	1097,2	1207,2	1419,5
GL 30h	$\rho_k = 430 \text{ kg/m}^3$	636,7	627,7	650,8	858,6	973,2	994,2	1107,5	1218,5	1432,8
GL 32h	$\rho_k = 440 \text{ kg/m}^3$	648,5	639,3	662,9	874,6	991,3	1012,6	1128,0	1241,2	1459,4
Querschnittsaufbau kombiniert										
GL 24c	$\rho_k = 365 \text{ kg/m}^3$	558,4	550,5	570,8	753,1	853,6	872,0	971,4	1068,8	1256,8
GL 28c	$\rho_k = 390 \text{ kg/m}^3$	588,8	580,5	601,9	794,1	900,1	919,5	1024,3	1127,0	1325,2
GL 30c	$\rho_k = 390 \text{ kg/m}^3$	588,8	580,5	601,9	794,1	900,1	919,5	1024,3	1127,0	1325,2
GL 32c	$\rho_k = 400 \text{ kg/m}^3$	600,9	592,4	614,2	810,4	918,5	938,3	1045,2	1150,0	1352,3

#### $K_{2,\varphi,u}$ Rechenwert des Verdrehungsmoduls $K_{2,\varphi,u}$ für den Tragfähigkeitsnachweis bei einer mittigen oder ausmittigen Beanspruchung in Einschubrichtung in kNm/rad

$$K_{2,\varphi,u} = \frac{2}{3} \cdot K_{2,\varphi,ser}$$

$K_{2,\varphi,ser}$ ..... Rechenwert des Verdrehungsmoduls eines SHERPA XL-Verbinders für den Gebrauchstauglichkeitsnachweis bei einer mittigen oder ausmittigen Beanspruchung in Einschubrichtung in kNm/rad

Für Vollholz in kNm/rad  
gemäß EN 338 bzw. EN 14081-1

Verbindertyp		XL 55	XL 70	XL 80	XL 100	XL 120	XL 140	XL 170	XL 190	XL 250
C24	$\rho_k = 350 \text{ kg/m}^3$	313,0	308,6	320,0	422,2	478,5	488,8	544,5	599,1	704,5
C30	$\rho_k = 380 \text{ kg/m}^3$	334,3	329,6	341,8	450,9	511,1	522,1	581,6	639,9	752,4

Für Brettschichtholz in kNm/rad  
gemäß EN 14080

Verbindertyp		XL 55	XL 70	XL 80	XL 100	XL 120	XL 140	XL 170	XL 190	XL 250
Querschnittsaufbau homogen										
GL 24h	$\rho_k = 385 \text{ kg/m}^3$	388,5	383,0	397,2	524,0	593,9	606,7	675,8	743,6	874,4
GL 28h	$\rho_k = 425 \text{ kg/m}^3$	420,5	414,5	429,8	567,1	642,8	656,6	731,4	804,8	946,3
GL 30h	$\rho_k = 430 \text{ kg/m}^3$	424,5	418,4	433,9	572,4	648,8	662,8	738,3	812,4	955,2
GL 32h	$\rho_k = 440 \text{ kg/m}^3$	432,3	426,2	441,9	583,1	660,9	675,1	752,0	827,4	973,0
Querschnittsaufbau kombiniert										
GL 24c	$\rho_k = 365 \text{ kg/m}^3$	372,3	367,0	380,6	502,1	569,1	581,3	647,6	712,5	837,8
GL 28c	$\rho_k = 390 \text{ kg/m}^3$	392,6	387,0	401,3	529,4	600,1	613,0	682,8	751,3	883,5
GL 30c	$\rho_k = 390 \text{ kg/m}^3$	392,6	387,0	401,3	529,4	600,1	613,0	682,8	751,3	883,5
GL 32c	$\rho_k = 400 \text{ kg/m}^3$	400,6	394,9	409,5	540,2	612,4	625,5	696,8	766,7	901,5



Die nachfolgenden Angaben gelten für:

- » Vollholz aus Nadelholz mit Mindestfestigkeitsklasse C24 nach EN 338 bzw. EN 14081-1
- » alle Brettschichtholzfestigkeitsklassen nach EN 14080:2013
- » Furnierschichtholz (LVL) nach EN 14374
- » Brettschichtholzähnliche Bauteile in Massivholz (Duo- und Triobalken) nach EN 14080
- » Brettsperrholz nach europäisch technischen Zulassungen oder nationalen Bestimmungen
- » Furnierstreifenholz (z.B. Spanstreifenholz - Intralam, Furnierstreifenholz - Paralam) nach Europäisch Technischen Zulassungen oder nationalen Bestimmungen

Das Vollholz darf bei der Herstellung der Verbindung eine Holzfeuchte von höchstens 18% haben und muss bei Hirnholzanschlüssen mindestens kerngetrennt sein.

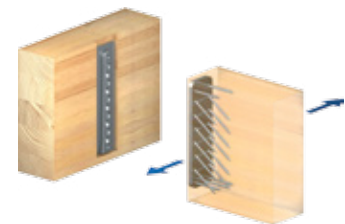
SHERPA dürfen nur in klimatischen Verhältnissen der Nutzungsklasse 1 und 2 nach EN 1995-1-1 und bezogen auf die Schraubenbeschichtung folgender Korrosionbelastung ausgesetzt werden:

- » Gelb-Verzinkt  
mäßige Belastung - Korrosivitätskategorien C1, C2 und C3 nach EN ISO 12944-2
- » Zink-Nickel  
sehr starke Belastung - Korrosivitätskategorien C1 bis C5-M-lang nach EN ISO 12944-2

Ein Feuchtezutritt und eine regelmäßige Kondenswasserbildung müssen ausgeschlossen sein.

**$R_{45,k}$  Charakteristische Werte der Tragfähigkeit  $R_{45,k}$  bei mittigen Beanspruchung rechtwinklig zur Einschubrichtung in kN**

- » SHERPA-Spezialschraube: 8,0 x 160 mm



**Für Vollholz in kN  
gemäß EN 338 bzw. EN 14081-1**

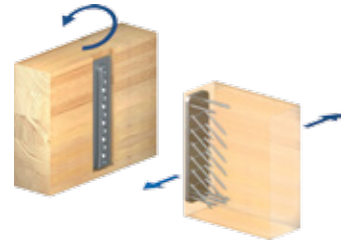
Verbindertyp		XL 55	XL 70	XL 80	XL 100	XL 120	XL 140	XL 170	XL 190	XL 250
C24	$\rho_k = 350 \text{ kg/m}^3$	26,5	30,7	34,9	34,9	39,2	43,4	47,6	51,9	60,4
C30	$\rho_k = 380 \text{ kg/m}^3$	27,6	32,0	36,4	36,4	40,8	45,2	49,6	54,1	62,9

**Für Brettschichtholz in kN  
gemäß EN 14080**

Verbindertyp		XL 55	XL 70	XL 80	XL 100	XL 120	XL 140	XL 170	XL 190	XL 250
Querschnittsaufbau homogen										
GL 24h	$\rho_k = 385 \text{ kg/m}^3$	27,8	32,2	36,6	36,6	41,1	45,5	49,9	54,4	63,3
GL 28h	$\rho_k = 425 \text{ kg/m}^3$	29,2	33,8	38,5	38,5	43,2	47,8	52,5	57,2	66,6
GL 30h	$\rho_k = 430 \text{ kg/m}^3$	29,4	34,0	38,7	38,7	43,4	48,1	52,8	57,5	66,9
GL 32h	$\rho_k = 440 \text{ kg/m}^3$	29,7	34,4	39,1	39,1	44,0	48,7	53,4	58,2	67,7
Querschnittsaufbau kombiniert										
GL 24c	$\rho_k = 365 \text{ kg/m}^3$	27,1	31,4	35,6	35,6	40,0	44,3	48,6	53,0	61,7
GL 28c	$\rho_k = 390 \text{ kg/m}^3$	28,0	32,4	36,8	36,8	41,4	45,8	50,2	54,8	63,8
GL 30c	$\rho_k = 390 \text{ kg/m}^3$	28,0	32,4	36,8	36,8	41,4	45,8	50,2	54,8	63,8
GL 32c	$\rho_k = 400 \text{ kg/m}^3$	28,3	32,8	37,3	37,3	41,9	46,4	50,9	55,5	64,6

## $R'_{45,k}$ Charakteristische Werte der Tragfähigkeit $R'_{45,k}$ bei ausmittigen Beanspruchung rechtwinklig zur Einschubrichtung in kN

» SHERPA-Spezialschraube: 8,0 x 160 mm



### Ausmittigen- bzw. Exzentrizitätsmaße

Verbindertyp		XL 55	XL 70	XL 80	XL 100	XL 120	XL 140	XL 170	XL 190	XL 250
$e_{45}$	[mm]	144,00	120,00	103,00	103,00	89,80	79,80	71,80	65,30	55,30

Abminderungsfaktoren  $\eta_2$  bei einer ausmittigen Beanspruchung rechtwinklig zur Einschubrichtung (unabhängig von der Rohdichte des Voll- oder Brettschichtholzes)

Verbindertyp		XL 55	XL 70	XL 80	XL 100	XL 120	XL 140	XL 170	XL 190	XL 250
Ausmitte	e = 30 mm	0,997	0,995	0,992	0,992	0,988	0,983	0,977	0,970	0,952
	e = 40 mm	0,993	0,988	0,981	0,981	0,972	0,961	0,948	0,933	0,899
	e = 50 mm	0,986	0,977	0,965	0,965	0,948	0,929	0,908	0,884	0,832
	e = 60 mm	0,977	0,961	0,942	0,942	0,917	0,889	0,858	0,826	0,760
	e = 70 mm	0,964	0,941	0,913	0,913	0,879	0,842	0,804	0,765	0,691
	e = 80 mm	0,949	0,917	0,880	0,880	0,837	0,793	0,749	0,706	0,629
	e = 90 mm	0,930	0,889	0,843	0,843	0,793	0,743	0,696	0,651	0,573
	e = 100 mm	0,908	0,859	0,805	0,805	0,749	0,696	0,646	0,602	0,525
	e = 110 mm	0,884	0,827	0,767	0,767	0,706	0,651	0,601	0,557	0,483
	e = 120 mm	0,859	0,794	0,729	0,729	0,666	0,610	0,561	0,518	0,447
	e = 130 mm	0,832	0,761	0,693	0,693	0,628	0,573	0,524	0,483	0,415
	e = 140 mm	0,805	0,728	0,658	0,658	0,593	0,539	0,492	0,452	0,387
	e = 150 mm	0,777	0,697	0,625	0,625	0,561	0,508	0,462	0,424	0,363
	e = 160 mm	0,750	0,667	0,595	0,595	0,532	0,480	0,436	0,399	0,341
	e = 170 mm	0,723	0,638	0,567	0,567	0,505	0,454	0,412	0,377	0,322
	e = 180 mm	0,697	0,611	0,540	0,540	0,480	0,431	0,391	0,357	0,304
	e = 190 mm	0,672	0,586	0,516	0,516	0,457	0,410	0,371	0,339	0,289
e = 200 mm	0,648	0,562	0,493	0,493	0,436	0,391	0,354	0,323	0,275	

Zwischenwerte dürfen linear interpoliert werden!

Berechnungsbeispiel:

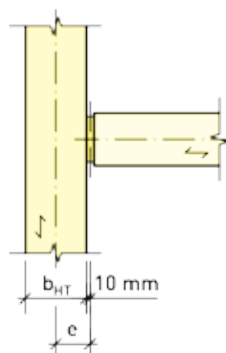
Einseitig beanspruchter, um die z-Achse biegeweicher Hauptträger für GL 24h und SHERPA XL 55  
 $b_{HT} = 160$  mm

$$e = b_{HT} / 2 + 10 \text{ mm} = 160 / 2 + 10 = 90 \text{ mm}$$

$$e = 90 \text{ mm}$$

$$\rightarrow \eta_2 = 0,930$$

$$R'_{2,k} = \eta_2 \cdot R_{2,k} = 0,930 \cdot 27,6 = 25,7 \text{ kN}$$



Verlaufs-Diagramme für eine optische Beurteilung



Durch das Einlesen des QR-Code werden die Verlaufsdiagramme der ausgewählten Verbinder-Serie dargestellt.

**K<sub>45,ser</sub>****Rechenwert des Verschiebungsmoduls K<sub>45,ser</sub> für den Gebrauchstauglichkeitsnachweis bei mittigen oder ausmittigen Beanspruchung rechtwinklig zur Einschubrichtung in kN/mm**

$$K_{45,ser} = \frac{R_{45,k}}{5,00 \text{ mm}}$$

R<sub>45,k</sub>... Charakteristischer Wert der Tragfähigkeit eines SHERPA XL-Verbinders bei einer mittigen oder ausmittigen Beanspruchung rechtwinklig zur Einschubrichtung in kN

Für Vollholz in kN/mm  
gemäß EN 338 bzw. EN 14081-1

Verbindertyp		XL 55	XL 70	XL 80	XL 100	XL 120	XL 140	XL 170	XL 190	XL 250
C24	ρ <sub>k</sub> = 350 kg/m <sup>3</sup>	5,3	6,1	7,0	7,0	7,8	8,7	9,5	10,4	12,1
C30	ρ <sub>k</sub> = 380 kg/m <sup>3</sup>	5,5	6,4	7,3	7,3	8,2	9,0	9,9	10,8	12,6

Für Brettschichtholz in kN/mm  
gemäß EN 14080

Verbindertyp		XL 55	XL 70	XL 80	XL 100	XL 120	XL 140	XL 170	XL 190	XL 250
Querschnittsaufbau homogen										
GL 24h	ρ <sub>k</sub> = 385 kg/m <sup>3</sup>	5,6	6,4	7,3	7,3	8,2	9,1	10,0	10,9	12,7
GL 28h	ρ <sub>k</sub> = 425 kg/m <sup>3</sup>	5,8	6,8	7,7	7,7	8,6	9,6	10,5	11,4	13,3
GL 30h	ρ <sub>k</sub> = 430 kg/m <sup>3</sup>	5,9	6,8	7,7	7,7	8,7	9,6	10,6	11,5	13,4
GL 32h	ρ <sub>k</sub> = 440 kg/m <sup>3</sup>	5,9	6,9	7,8	7,8	8,8	9,7	10,7	11,6	13,5
Querschnittsaufbau kombiniert										
GL 24c	ρ <sub>k</sub> = 365 kg/m <sup>3</sup>	5,4	6,3	7,1	7,1	8,0	8,9	9,7	10,6	12,3
GL 28c	ρ <sub>k</sub> = 390 kg/m <sup>3</sup>	5,6	6,5	7,4	7,4	8,3	9,2	10,0	11,0	12,8
GL 30c	ρ <sub>k</sub> = 390 kg/m <sup>3</sup>	5,6	6,5	7,4	7,4	8,3	9,2	10,0	11,0	12,8
GL 32c	ρ <sub>k</sub> = 400 kg/m <sup>3</sup>	5,7	6,6	7,5	7,5	8,4	9,3	10,2	11,1	12,9

**K<sub>45,u</sub>****Rechenwert des Verschiebungsmoduls K<sub>45,u</sub> für den Tragfähigkeitsnachweis bei einer mittigen oder ausmittigen Beanspruchung rechtwinklig zur Einschubrichtung in kN/mm**

$$K_{45,u} = \frac{2}{3} \cdot K_{45,ser}$$

K<sub>45,ser</sub>... Rechenwert des Verschiebungsmoduls eines SHERPA XL-Verbinders für den Gebrauchstauglichkeitsnachweis bei mittigen oder ausmittigen Beanspruchung rechtwinklig zur Einschubrichtung in kN/mm

Für Vollholz in kN/mm  
gemäß EN 338 bzw. EN 14081-1

Verbindertyp		XL 55	XL 70	XL 80	XL 100	XL 120	XL 140	XL 170	XL 190	XL 250
C24	ρ <sub>k</sub> = 350 kg/m <sup>3</sup>	3,5	4,1	4,7	4,7	5,2	5,8	6,3	6,9	8,1
C30	ρ <sub>k</sub> = 380 kg/m <sup>3</sup>	3,7	4,3	4,8	4,8	5,4	6,0	6,6	7,2	8,4

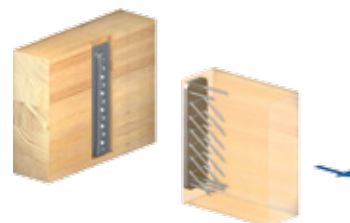
Für Brettschichtholz in kN/mm  
gemäß EN 14080

Verbindertyp		XL 55	XL 70	XL 80	XL 100	XL 120	XL 140	XL 170	XL 190	XL 250
Querschnittsaufbau homogen										
GL 24h	ρ <sub>k</sub> = 385 kg/m <sup>3</sup>	3,7	4,3	4,9	4,9	5,5	6,1	6,7	7,3	8,4
GL 28h	ρ <sub>k</sub> = 425 kg/m <sup>3</sup>	3,9	4,5	5,1	5,1	5,8	6,4	7,0	7,6	8,9
GL 30h	ρ <sub>k</sub> = 430 kg/m <sup>3</sup>	3,9	4,5	5,2	5,2	5,8	6,4	7,0	7,7	8,9
GL 32h	ρ <sub>k</sub> = 440 kg/m <sup>3</sup>	4,0	4,6	5,2	5,2	5,9	6,5	7,1	7,8	9,0
Querschnittsaufbau kombiniert										
GL 24c	ρ <sub>k</sub> = 365 kg/m <sup>3</sup>	3,6	4,2	4,8	4,8	5,3	5,9	6,5	7,1	8,2
GL 28c	ρ <sub>k</sub> = 390 kg/m <sup>3</sup>	3,7	4,3	4,9	4,9	5,5	6,1	6,7	7,3	8,5
GL 30c	ρ <sub>k</sub> = 390 kg/m <sup>3</sup>	3,7	4,3	4,9	4,9	5,5	6,1	6,7	7,3	8,5
GL 32c	ρ <sub>k</sub> = 400 kg/m <sup>3</sup>	3,8	4,4	5,0	5,0	5,6	6,2	6,8	7,4	8,6

**R<sub>1,k</sub>**

#### Charakteristische Werte der Tragfähigkeit R<sub>1,k</sub> bei einer Beanspruchung in Richtung der Nebenträgerlängsachse in kN

» SHERPA-Spezialschraube: 8,0 x 160 mm



Für Vollholz in kN  
gemäß EN 338 bzw. EN 14081-1

Verbindertyp		XL 55	XL 70	XL 80	XL 100	XL 120	XL 140	XL 170	XL 190	XL 250
C24	ρ <sub>k</sub> = 350 kg/m <sup>3</sup>	57,4	57,4	57,4	57,4	57,4	57,4	57,4	57,4	57,4
C30	ρ <sub>k</sub> = 380 kg/m <sup>3</sup>	62,3	62,3	62,3	62,3	62,3	62,3	62,3	62,3	62,3

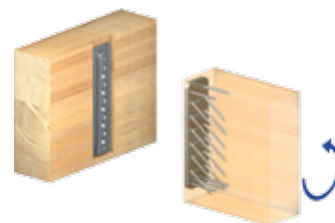
Für Brettschichtholz in kN  
gemäß EN 14080

Verbindertyp		XL 55	XL 70	XL 80	XL 100	XL 120	XL 140	XL 170	XL 190	XL 250
Querschnittsaufbau homogen										
GL 24h	ρ <sub>k</sub> = 385 kg/m <sup>3</sup>	63,1	63,1	63,1	63,1	63,1	63,1	63,1	63,1	63,1
GL 28h	ρ <sub>k</sub> = 425 kg/m <sup>3</sup>	69,7	69,7	69,7	69,7	69,7	69,7	69,7	69,7	69,7
GL 30h	ρ <sub>k</sub> = 430 kg/m <sup>3</sup>	70,5	70,5	70,5	70,5	70,5	70,5	70,5	70,5	70,5
GL 32h	ρ <sub>k</sub> = 440 kg/m <sup>3</sup>	72,1	72,1	72,1	72,1	72,1	72,1	72,1	72,1	72,1
Querschnittsaufbau kombiniert										
GL 24c	ρ <sub>k</sub> = 365 kg/m <sup>3</sup>	59,8	59,8	59,8	59,8	59,8	59,8	59,8	59,8	59,8
GL 28c	ρ <sub>k</sub> = 390 kg/m <sup>3</sup>	63,9	63,9	63,9	63,9	63,9	63,9	63,9	63,9	63,9
GL 30c	ρ <sub>k</sub> = 390 kg/m <sup>3</sup>	63,9	63,9	63,9	63,9	63,9	63,9	63,9	63,9	63,9
GL 32c	ρ <sub>k</sub> = 400 kg/m <sup>3</sup>	65,6	65,6	65,6	65,6	65,6	65,6	65,6	65,6	65,6

**R<sub>tor,k</sub>**

#### Charakteristische Werte der Tragfähigkeit R<sub>tor,k</sub> bei einer Torsionsbeanspruchung um die Nebenträgerlängsachse in kNm

» SHERPA-Spezialschraube: 8,0 x 160 mm









Für Vollholz in kN  
gemäß EN 338 bzw. EN 14081-1

Verbindertyp		XL 55	XL 70	XL 80	XL 100	XL 120	XL 140	XL 170	XL 190	XL 250
C24	ρ <sub>k</sub> = 350 kg/m <sup>3</sup>	2231,0	2971,0	3806,0	4750,0	5769,0	6882,0	8108,0	9450,0	12478
C30	ρ <sub>k</sub> = 380 kg/m <sup>3</sup>	2324,6	3095,7	3965,8	4949,4	6011,2	7170,9	8448,3	9846,7	13001,8

Für Brettschichtholz in kNm  
gemäß EN 14080

Verbindertyp		XL 55	XL 70	XL 80	XL 100	XL 120	XL 140	XL 170	XL 190	XL 250
Querschnittsaufbau homogen										
GL 24h	ρ <sub>k</sub> = 380 kg/m <sup>3</sup>	2690,9	3583,4	4590,5	16813,0	6050,6	7217,9	8503,7	9911,2	13087,0
GL 28h	ρ <sub>k</sub> = 425 kg/m <sup>3</sup>	2827,2	3765,0	4823,1	5234,2	6357,1	7583,6	8934,6	10413,4	13750,1
GL 30h	ρ <sub>k</sub> = 430 kg/m <sup>3</sup>	2843,8	3787,0	4851,4	5264,9	6394,4	7628,1	8987,0	10474,5	13830,7
GL 32h	ρ <sub>k</sub> = 440 kg/m <sup>3</sup>	2876,7	3830,8	4907,5	5325,8	6468,3	7716,3	9090,9	10595,6	13990,6
Querschnittsaufbau kombiniert										
GL 24c	ρ <sub>k</sub> = 365 kg/m <sup>3</sup>	2620,1	3489,1	4469,7	4850,7	5891,3	7027,9	8279,9	9650,4	12742,6
GL 28c	ρ <sub>k</sub> = 390 kg/m <sup>3</sup>	2708,3	3606,6	4620,2	5014,1	6089,7	7264,6	8558,8	9975,4	13171,7
GL 30c	ρ <sub>k</sub> = 390 kg/m <sup>3</sup>	2708,3	3606,6	4620,2	5014,1	6089,7	7264,6	8558,8	9975,4	13171,7
GL 32c	ρ <sub>k</sub> = 400 kg/m <sup>3</sup>	2742,8	3652,6	4679,1	5078,0	6167,3	7357,2	8667,8	10102,5	13339,5

## 3.5 Kenndaten der SHERPA-Serie XXL

Verbindertyp	XXL 170	XXL 190	XXL 220	XXL 250	XXL 280	XXL 300
Geometriedaten QR-Code für PDF						
Breite [mm]	140					
Höhe [mm]	410	450	490	530	570	610
Dicke [mm]	20					

## Mindestholzquerschnitt

Hauptträger [mm]	160/440	160/480	160/520	160/560	160/600	160/640
Nebenträger [mm]	160/440	160/480	160/520	160/560	160/600	160/640

Schraubentyp 8 x 160 mm bzw. optional 8 x 120/140/180 mm

Schrägschrauben							
Hauptträger		12	14	16	18	20	22
Nebenträger		15	18	21	24	24	27
Momentenschrauben							
Hauptträger		4					
Nebenträger		6					
Gesamt		37	42	47	52	54	59

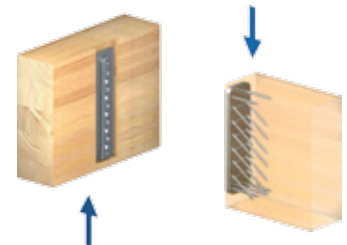


Durch das Einlesen eines QR-Code werden die Geometriedaten des jeweilig ausgewählten Verbinders dargestellt.

 $R_{2,k}$ 

### Charakteristische Werte der Tragfähigkeit $R_{2,k}$ bei einer mittigen Beanspruchung in Einschubrichtung in kN

» SHERPA-Spezialschraube: 8,0 x 160 mm



## Für Vollholz in kN

gemäß EN 338 bzw. EN 14081-1

Verbindertyp		XXL 170	XXL 190	XXL 220	XXL 250	XXL 280	XXL 300
C24	$\rho_k = 350 \text{ kg/m}^3$	143,3	164,6	185,7	206,4	226,9	247,3
C30	$\rho_k = 380 \text{ kg/m}^3$	153,0	175,8	198,3	220,4	242,3	264,1

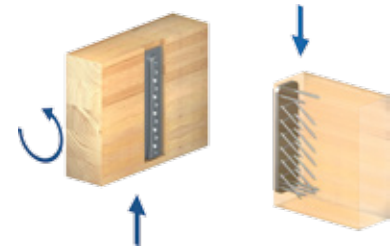
## Für Brettschichtholz in kN

gemäß EN 14080

Verbindertyp		XXL 170	XXL 190	XXL 220	XXL 250	XXL 280	XXL 300
Querschnittsaufbau homogen							
GL 24h	$\rho_k = 385 \text{ kg/m}^3$	177,9	204,3	230,5	256,2	281,6	306,9
GL 28h	$\rho_k = 425 \text{ kg/m}^3$	192,5	221,1	249,4	277,2	304,8	332,2
GL 30h	$\rho_k = 430 \text{ kg/m}^3$	194,3	223,2	251,8	279,9	307,6	335,3
GL 32h	$\rho_k = 440 \text{ kg/m}^3$	197,9	227,3	256,5	285,0	313,4	341,5
Querschnittsaufbau kombiniert							
GL 24c	$\rho_k = 365 \text{ kg/m}^3$	170,4	195,8	220,8	245,5	269,8	294,1
GL 28c	$\rho_k = 390 \text{ kg/m}^3$	179,7	206,4	232,9	258,8	284,5	310,1
GL 30c	$\rho_k = 390 \text{ kg/m}^3$	179,7	206,4	232,9	258,8	284,5	310,1
GL 32c	$\rho_k = 400 \text{ kg/m}^3$	183,4	210,6	237,6	264,1	290,4	316,5

**R'<sub>2,k</sub>** Charakteristische Werte der Tragfähigkeit R'<sub>2,k</sub> bei einer ausmittigen Beanspruchung in Einschubrichtung in kN

» SHERPA-Spezialschraube: 8,0 x 160 mm



**Ausmittigen- bzw. Exzentrizitätsmaße**

Verbindertyp		XXL 170	XXL 190	XXL 220	XXL 250	XXL 280	XXL 300
e <sub>grenz</sub>	[mm]	53,70	60,00	66,40	72,90	79,40	86,00
e <sub>2</sub>	[mm]	64,90	60,30	57,10	54,60	59,30	56,90

Abminderungsfaktoren η<sub>2</sub> bei einer ausmittigen Beanspruchung in Einschubrichtung (unabhängig von der Rohdichte des Voll- oder Brettschichtholzes)

Verbindertyp		XXL 170	XXL 190	XXL 220	XXL 250	XXL 280	XXL 300
Ausmitte	e = 30 mm	1,000	1,000	1,000	1,000	1,000	1,000
	e = 40 mm	1,000	1,000	1,000	1,000	1,000	1,000
	e = 50 mm	1,000	1,000	1,000	1,000	1,000	1,000
	e = 60 mm	1,000	1,000	1,000	1,000	1,000	1,000
	e = 70 mm	1,000	1,000	1,000	1,000	1,000	1,000
	e = 80 mm	0,979	0,988	0,996	0,999	1,000	1,000
	e = 90 mm	0,948	0,962	0,978	0,990	0,998	1,000
	e = 100 mm	0,902	0,918	0,940	0,962	0,986	0,995
	e = 110 mm	0,846	0,860	0,884	0,913	0,958	0,976
	e = 120 mm	0,785	0,796	0,818	0,848	0,911	0,938
	e = 130 mm	0,725	0,731	0,749	0,776	0,851	0,881
	e = 140 mm	0,668	0,669	0,683	0,705	0,785	0,814
	e = 150 mm	0,617	0,614	0,623	0,640	0,719	0,745
	e = 160 mm	0,570	0,564	0,570	0,583	0,658	0,679
	e = 170 mm	0,529	0,521	0,523	0,532	0,603	0,619
	e = 180 mm	0,493	0,483	0,483	0,489	0,554	0,566
	e = 190 mm	0,460	0,449	0,448	0,452	0,511	0,520
e = 200 mm	0,431	0,420	0,417	0,419	0,474	0,480	

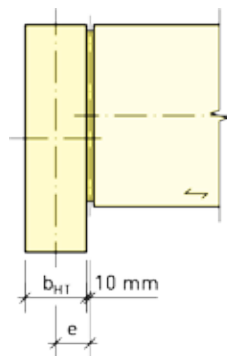
Zwischenwerte dürfen linear interpoliert werden!

**Berechnungsbeispiel:**

Einseitig beanspruchter, torsionsweicher Hauptträger für GL 24h und SHERPA XXL 170

b<sub>HT</sub> = 180 mm  
 e = b<sub>HT</sub> / 2 + 10 mm = 180 / 2 + 10 = 100 mm  
 e = 100 mm

→ h<sub>2</sub> = 0,902  
 R'<sub>2,k</sub> = h<sub>2</sub> · R<sub>2,k</sub> = 0,902 · 176 = 158,8 kN



Verlaufs-Diagramme für eine optische Beurteilung



Durch das Einlesen des QR-Code werden die Verlaufsdiagramme der ausgewählten Verbinder-Serie dargestellt.

### $K_{2,ser}$ Rechenwert des Verschiebungsmoduls $K_{2,ser}$ für den Gebrauchstauglichkeitsnachweis bei einer mittigen oder ausmittigen Beanspruchung in Einschubrichtung in kN/mm

$$K_{2,ser} = \frac{R_{2,k}}{3,00 \text{ mm}}$$

$R_{2,k}$ ..... Charakteristischer Wert der Tragfähigkeit eines SHERPA XXL-Verbinders bei einer Beanspruchung in Einschubrichtung in kN

Für Vollholz in kN/mm  
gemäß EN 338 bzw. EN 14081-1

Verbindertyp		XXL 170	XXL 190	XXL 220	XXL 250	XXL 280	XXL 300
C24	$\rho_k = 350 \text{ kg/m}^3$	47,8	54,9	61,9	68,8	75,6	82,4
C30	$\rho_k = 380 \text{ kg/m}^3$	51,0	58,6	66,1	73,5	80,8	88,0

Für Brettschichtholz in kN/mm  
gemäß EN 14080

Verbindertyp		XXL 170	XXL 190	XXL 220	XXL 250	XXL 280	XXL 300
Querschnittsaufbau homogen							
GL 24h	$\rho_k = 385 \text{ kg/m}^3$	59,3	68,1	76,8	85,4	93,9	102,3
GL 28h	$\rho_k = 425 \text{ kg/m}^3$	64,2	73,7	83,1	92,4	101,6	110,7
GL 30h	$\rho_k = 430 \text{ kg/m}^3$	64,8	74,4	83,9	93,3	102,5	111,8
GL 32h	$\rho_k = 440 \text{ kg/m}^3$	66,0	75,8	85,5	95,0	104,5	113,8
Querschnittsaufbau kombiniert							
GL 24c	$\rho_k = 365 \text{ kg/m}^3$	56,8	65,3	73,6	81,8	89,9	98,0
GL 28c	$\rho_k = 390 \text{ kg/m}^3$	59,9	68,8	77,6	86,3	94,8	103,4
GL 30c	$\rho_k = 390 \text{ kg/m}^3$	59,9	68,8	77,6	86,3	94,8	103,4
GL 32c	$\rho_k = 400 \text{ kg/m}^3$	61,1	70,2	79,2	88,0	96,8	105,5

### $K_{2,u}$ Rechenwert des Verschiebungsmoduls $K_{2,u}$ für den Tragfähigkeitsnachweis bei einer mittigen oder ausmittigen Beanspruchung in Einschubrichtung in kN/mm

$$K_{2,u} = \frac{2}{3} \cdot K_{2,ser}$$

$K_{2,ser}$ ..... Rechenwert des Verschiebungsmoduls eines SHERPA XXL-Verbinders für den Gebrauchstauglichkeitsnachweis bei einer mittigen oder ausmittigen Beanspruchung in Einschubrichtung in kN/mm

Für Vollholz in kN/mm  
gemäß EN 338 bzw. EN 14081-1

Verbindertyp		XXL 170	XXL 190	XXL 220	XXL 250	XXL 280	XXL 300
C24	$\rho_k = 350 \text{ kg/m}^3$	31,8	36,6	41,3	45,9	50,4	55,0
C30	$\rho_k = 380 \text{ kg/m}^3$	34,0	39,1	44,1	49,0	53,9	58,7

Für Brettschichtholz in kN/mm  
gemäß EN 14080

Verbindertyp		XXL 170	XXL 190	XXL 220	XXL 250	XXL 280	XXL 300
Querschnittsaufbau homogen							
GL 24h	$\rho_k = 385 \text{ kg/m}^3$	39,5	45,4	51,2	56,9	62,6	68,2
GL 28h	$\rho_k = 425 \text{ kg/m}^3$	42,8	49,1	55,4	61,6	67,7	73,8
GL 30h	$\rho_k = 430 \text{ kg/m}^3$	43,2	49,6	56,0	62,2	68,4	74,5
GL 32h	$\rho_k = 440 \text{ kg/m}^3$	44,0	50,5	57,0	63,3	69,6	75,9
Querschnittsaufbau kombiniert							
GL 24c	$\rho_k = 365 \text{ kg/m}^3$	37,9	43,5	49,1	54,5	60,0	65,4
GL 28c	$\rho_k = 390 \text{ kg/m}^3$	39,9	45,9	51,7	57,5	63,2	68,9
GL 30c	$\rho_k = 390 \text{ kg/m}^3$	39,9	45,9	51,7	57,5	63,2	68,9
GL 32c	$\rho_k = 400 \text{ kg/m}^3$	40,7	46,8	52,8	58,7	64,5	70,3

#### $K_{2,\varphi,ser}$ Rechenwert des Verdrehungsmoduls $K_{2,\varphi,ser}$ für den Gebrauchstauglichkeitsnachweis bei einer mittigen oder ausmittigen Beanspruchung in Einschubrichtung in kNm/rad

$$K_{2,\varphi,ser} = 100 \cdot R_{2,k} \cdot e_2$$

$R_{2,k}$ ..... Charakteristischer Wert der Tragfähigkeit eines SHERPA XXL-Verbinders bei einer Beanspruchung in Einschubrichtung in kN  
 $e_2$ ..... Ausmitte eines SHERPA XXL-Verbinders bei der maximalen Momentenbeanspruchung um die Achse rechtwinklig zur Einschubrichtung in m

Für Vollholz in kNm/rad  
gemäß EN 338 bzw. EN 14081-1

Verbindertyp		XXL 170	XXL 190	XXL 220	XXL 250	XXL 280	XXL 300
C24	$\rho_k = 350 \text{ kg/m}^3$	930,0	992,5	1060,3	1126,9	1345,5	1407,1
C30	$\rho_k = 380 \text{ kg/m}^3$	993,3	1060,0	1132,5	1203,6	1437,0	1502,8

Für Brettschichtholz in kNm/rad  
gemäß EN 14080

Verbindertyp		XXL 170	XXL 190	XXL 220	XXL 250	XXL 280	XXL 300
Querschnittsaufbau homogen							
GL 24h	$\rho_k = 385 \text{ kg/m}^3$	1154,3	1231,9	1316,0	1398,7	1669,9	1746,4
GL 28h	$\rho_k = 425 \text{ kg/m}^3$	1249,2	1333,2	1424,3	1513,8	1807,4	1890,1
GL 30h	$\rho_k = 430 \text{ kg/m}^3$	1261,0	1345,8	1437,7	1528,0	1824,3	1907,9
GL 32h	$\rho_k = 440 \text{ kg/m}^3$	1284,4	1370,7	1464,4	1556,4	1858,2	1943,3
Querschnittsaufbau kombiniert							
GL 24c	$\rho_k = 365 \text{ kg/m}^3$	1106,0	1180,4	1261,0	1340,2	1600,2	1673,5
GL 28c	$\rho_k = 390 \text{ kg/m}^3$	1166,2	1244,6	1329,7	1413,2	1687,3	1764,5
GL 30c	$\rho_k = 390 \text{ kg/m}^3$	1166,2	1244,6	1329,7	1413,2	1687,3	1764,5
GL 32c	$\rho_k = 400 \text{ kg/m}^3$	1190,1	1270,1	1356,9	1442,1	1721,8	1800,6

#### $K_{2,\varphi,u}$ Rechenwert des Verdrehungsmoduls $K_{2,\varphi,u}$ für den Tragfähigkeitsnachweis bei einer mittigen oder ausmittigen Beanspruchung in Einschubrichtung in kNm/rad

$$K_{2,\varphi,u} = \frac{2}{3} \cdot K_{2,\varphi,ser}$$

$K_{2,\varphi,ser}$ ..... Rechenwert des Verdrehungsmoduls eines SHERPA XXL-Verbinders für den Gebrauchstauglichkeitsnachweis bei einer mittigen oder ausmittigen Beanspruchung in Einschubrichtung in kNm/rad

Für Vollholz in kNm/rad  
gemäß EN 338 bzw. EN 14081-1

Verbindertyp		XXL 170	XXL 190	XXL 220	XXL 250	XXL 280	XXL 300
C24	$\rho_k = 350 \text{ kg/m}^3$	620,0	661,7	706,9	751,3	897,0	938,1
C30	$\rho_k = 380 \text{ kg/m}^3$	662,2	706,7	755,0	802,4	958,0	1001,9

Für Brettschichtholz in kNm/rad  
gemäß EN 14080

Verbindertyp		XXL 170	XXL 190	XXL 220	XXL 250	XXL 280	XXL 300
Querschnittsaufbau homogen							
GL 24h	$\rho_k = 385 \text{ kg/m}^3$	769,5	821,2	877,3	932,4	1113,3	1164,3
GL 28h	$\rho_k = 425 \text{ kg/m}^3$	832,8	888,8	949,5	1009,2	1204,9	1260,1
GL 30h	$\rho_k = 430 \text{ kg/m}^3$	840,7	897,2	958,5	1018,7	1216,2	1271,9
GL 32h	$\rho_k = 440 \text{ kg/m}^3$	856,3	913,8	976,3	1037,6	1238,8	1295,5
Querschnittsaufbau kombiniert							
GL 24c	$\rho_k = 365 \text{ kg/m}^3$	737,4	786,9	840,7	893,5	1066,8	1115,6
GL 28c	$\rho_k = 390 \text{ kg/m}^3$	777,5	829,8	886,4	942,1	1124,8	1176,4
GL 30c	$\rho_k = 390 \text{ kg/m}^3$	777,5	829,8	886,4	942,1	1124,8	1176,4
GL 32c	$\rho_k = 400 \text{ kg/m}^3$	793,4	846,7	904,6	961,4	1147,9	1200,4



Die nachfolgenden Angaben gelten für:

- » Vollholz aus Nadelholz mit Mindestfestigkeitsklasse C24 nach EN 338 bzw. EN 14081-1
- » alle Brettschichtholzfestigkeitsklassen nach EN 14080:2013
- » Furnierschichtholz (LVL) nach EN 14374
- » Brettschichtholzähnliche Bauteile in Massivholz (Duo- und Triobalken) nach EN 14080
- » Brettsperrholz nach europäisch technischen Zulassungen oder nationalen Bestimmungen
- » Furnierstreifenholz (z.B. Spanstreifenholz - Intralam, Furnierstreifenholz - Paralam) nach Europäisch Technischen Zulassungen oder nationalen Bestimmungen

Das Vollholz darf bei der Herstellung der Verbindung eine Holzfeuchte von höchstens 18% haben und muss bei Hirnholzanschlüssen mindestens kerngetrennt sein.

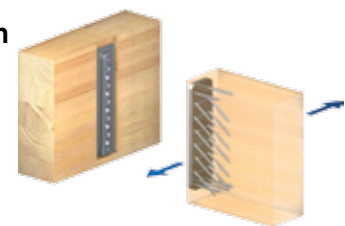
SHERPA dürfen nur in klimatischen Verhältnissen der Nutzungsklasse 1 und 2 nach EN 1995-1-1 und bezogen auf die Schraubenbeschichtung folgender Korrosionbelastung ausgesetzt werden:

- » Gelb-Verzinkt  
mäßige Belastung - Korrosivitätskategorien C1, C2 und C3 nach EN ISO 12944-2
- » Zink-Nickel  
sehr starke Belastung - Korrosivitätskategorien C1 bis C5-M-lang nach EN ISO 12944-2

Ein Feuchtezutritt und eine regelmäßige Kondenswasserbildung müssen ausgeschlossen sein.

### $R_{45,k}$ Charakteristische Werte der Tragfähigkeit $R_{45,k}$ bei einer mittigen Beanspruchung rechtwinklig zur Einschubrichtung in kN

- » SHERPA-Spezialschraube: 8,0 x 160 mm



Für Vollholz in kN  
gemäß EN 338 bzw. EN 14081-1

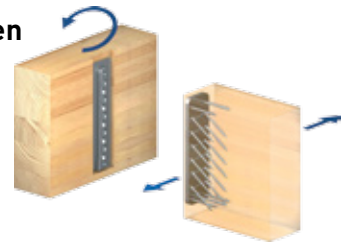
Verbindertyp		XXL 170	XXL 190	XXL 220	XXL 250	XXL 280	XXL 300
C24	$\rho_k = 350 \text{ kg/m}^3$	49,8	56,1	62,5	68,8	68,8	75,2
C30	$\rho_k = 380 \text{ kg/m}^3$	51,9	58,5	65,1	71,7	71,7	78,4

Für Brettschichtholz in kN  
gemäß EN 14080

Verbindertyp		XXL 170	XXL 190	XXL 220	XXL 250	XXL 280	XXL 300
Querschnittsaufbau homogen							
GL 24h	$\rho_k = 385 \text{ kg/m}^3$	52,2	58,8	65,6	72,2	72,2	78,9
GL 28h	$\rho_k = 425 \text{ kg/m}^3$	54,9	61,8	68,9	75,8	75,8	82,9
GL 30h	$\rho_k = 430 \text{ kg/m}^3$	55,2	62,2	69,3	76,3	76,3	83,4
GL 32h	$\rho_k = 440 \text{ kg/m}^3$	55,8	62,9	70,1	77,1	77,1	84,3
Querschnittsaufbau kombiniert							
GL 24c	$\rho_k = 365 \text{ kg/m}^3$	50,9	57,3	63,8	70,3	70,3	76,8
GL 28c	$\rho_k = 390 \text{ kg/m}^3$	52,6	59,2	66,0	72,6	72,6	79,4
GL 30c	$\rho_k = 390 \text{ kg/m}^3$	52,6	59,2	66,0	72,6	72,6	79,4
GL 32c	$\rho_k = 400 \text{ kg/m}^3$	53,2	60,0	66,8	73,6	73,6	80,4

**R'<sub>45,k</sub> Charakteristische Werte der Tragfähigkeit R'<sub>45,k</sub> bei einer ausmittigen Beanspruchung rechtwinklig zur Einschubrichtung in kN**

» SHERPA-Spezialschraube: 8,0 x 160 mm



**Ausmittigen- bzw. Exzentrizitätsmaße**

Verbindertyp		XXL 170	XXL 190	XXL 220	XXL 250	XXL 280	XXL 300
e <sub>45</sub>	[mm]	70,40	61,60	54,70	49,30	49,30	44,80

Abminderungsfaktoren  $\eta_2$  bei einer ausmittigen Beanspruchung rechtwinklig zur Einschubrichtung (unabhängig von der Rohdichte des Voll- oder Brettschichtholzes)

Verbindertyp		XXL 170	XXL 190	XXL 220	XXL 250	XXL 280	XXL 300
Ausmitte	e = 30 mm	0,975	0,964	0,950	0,935	0,935	0,916
	e = 40 mm	0,945	0,922	0,896	0,867	0,867	0,836
	e = 50 mm	0,903	0,867	0,828	0,788	0,788	0,748
	e = 60 mm	0,852	0,804	0,755	0,709	0,709	0,665
	e = 70 mm	0,796	0,740	0,686	0,637	0,637	0,592
	e = 80 mm	0,740	0,679	0,623	0,575	0,575	0,531
	e = 90 mm	0,687	0,624	0,568	0,521	0,521	0,479
	e = 100 mm	0,637	0,574	0,520	0,475	0,475	0,435
	e = 110 mm	0,592	0,531	0,478	0,435	0,435	0,398
	e = 120 mm	0,552	0,492	0,442	0,402	0,402	0,367
	e = 130 mm	0,516	0,458	0,411	0,373	0,373	0,340
	e = 140 mm	0,483	0,428	0,383	0,347	0,347	0,317
	e = 150 mm	0,454	0,402	0,359	0,325	0,325	0,296
	e = 160 mm	0,428	0,378	0,337	0,305	0,305	0,278
	e = 170 mm	0,405	0,357	0,318	0,288	0,288	0,262
	e = 180 mm	0,384	0,338	0,301	0,272	0,272	0,248
	e = 190 mm	0,364	0,321	0,286	0,258	0,258	0,235
e = 200 mm	0,347	0,305	0,272	0,245	0,245	0,223	

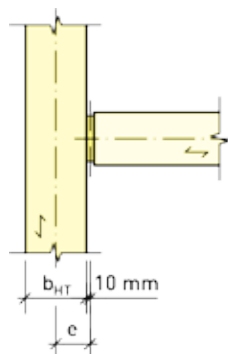
Zwischenwerte dürfen linear interpoliert werden!

**Berechnungsbeispiel:**

Einseitig beanspruchter, um die z-Achse biegeweicher Hauptträger für GL 24h und SHERPA XXL 170

$b_{HT} = 180 \text{ mm}$   
 $e = b_{HT} / 2 + 10 \text{ mm} = 180 / 2 + 10 = 100 \text{ mm}$   
 $e = 100 \text{ mm}$

→  $\eta_2 = 0,930$   
 $R'_{2,k} = \eta_2 \cdot R_{2,k} = 0,637 \cdot 51,9 = 33,1 \text{ kN}$



Verlaufs-Diagramme für eine optische Beurteilung



Durch das Einlesen des QR-Code werden die Verlaufsdiagramme der ausgewählten Verbinder-Serie dargestellt.

**K<sub>45,ser</sub>****Rechenwert des Verschiebungsmoduls K<sub>45,ser</sub> für den Gebrauchstauglichkeitsnachweis bei mittigen oder ausmittigen Beanspruchung rechtwinklig zur Einschubrichtung in kN/mm**

$$K_{45,ser} = \frac{R_{45,k}}{5,00 \text{ mm}}$$

R<sub>45,k</sub>... Charakteristischer Wert der Tragfähigkeit eines SHERPA XXL-Verbinders bei einer mittigen oder ausmittigen Beanspruchung rechtwinklig zur Einschubrichtung in kN

Für Vollholz in kN/mm

gemäß EN 338 bzw. EN 14081-1

Verbindertyp		XXL 170	XXL 190	XXL 220	XXL 250	XXL 280	XXL 300
C24	ρ <sub>k</sub> = 350 kg/m <sup>3</sup>	10,0	11,2	12,5	13,8	13,8	15,0
C30	ρ <sub>k</sub> = 380 kg/m <sup>3</sup>	10,4	11,7	13,0	14,3	14,3	15,7

Für Brettschichtholz in kN/mm

gemäß EN 14080

Verbindertyp		XXL 170	XXL 190	XXL 220	XXL 250	XXL 280	XXL 300
Querschnittsaufbau homogen							
GL 24h	ρ <sub>k</sub> = 385 kg/m <sup>3</sup>	10,4	11,8	13,1	14,4	14,4	15,8
GL 28h	ρ <sub>k</sub> = 425 kg/m <sup>3</sup>	11,0	12,4	13,8	15,2	15,2	16,6
GL 30h	ρ <sub>k</sub> = 430 kg/m <sup>3</sup>	11,0	12,4	13,9	15,3	15,3	16,7
GL 32h	ρ <sub>k</sub> = 440 kg/m <sup>3</sup>	11,2	12,6	14,0	15,4	15,4	16,9
Querschnittsaufbau kombiniert							
GL 24c	ρ <sub>k</sub> = 365 kg/m <sup>3</sup>	10,2	11,5	12,8	14,1	14,1	15,4
GL 28c	ρ <sub>k</sub> = 390 kg/m <sup>3</sup>	10,5	11,8	13,2	14,5	14,5	15,9
GL 30c	ρ <sub>k</sub> = 390 kg/m <sup>3</sup>	10,5	11,8	13,2	14,5	14,5	15,9
GL 32c	ρ <sub>k</sub> = 400 kg/m <sup>3</sup>	10,6	12,0	13,4	14,7	14,7	16,1

**K<sub>45,u</sub>****Rechenwert des Verschiebungsmoduls K<sub>45,u</sub> für den Tragfähigkeitsnachweis bei einer mittigen oder ausmittigen Beanspruchung rechtwinklig zur Einschubrichtung in kN/mm**

$$K_{45,u} = \frac{2}{3} \cdot K_{45,ser}$$

K<sub>45,ser</sub>... Rechenwert des Verschiebungsmoduls eines SHERPA XXL-Verbinders für den Gebrauchstauglichkeitsnachweis bei mittigen oder ausmittigen Beanspruchung rechtwinklig zur Einschubrichtung in kN/mm

Für Vollholz in kN/mm

gemäß EN 338 bzw. EN 14081-1

Verbindertyp		XXL 170	XXL 190	XXL 220	XXL 250	XXL 280	XXL 300
C24	ρ <sub>k</sub> = 350 kg/m <sup>3</sup>	6,6	7,5	8,3	9,2	9,2	10,0
C30	ρ <sub>k</sub> = 380 kg/m <sup>3</sup>	6,9	7,8	8,7	9,6	9,6	10,4

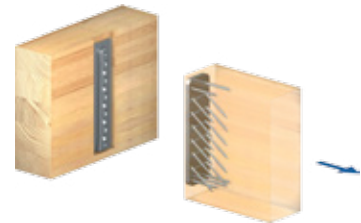
Für Brettschichtholz in kN/mm

gemäß EN 14080

Verbindertyp		XXL 170	XXL 190	XXL 220	XXL 250	XXL 280	XXL 300
Querschnittsaufbau homogen							
GL 24h	ρ <sub>k</sub> = 385 kg/m <sup>3</sup>	7,0	7,8	8,7	9,6	9,6	10,5
GL 28h	ρ <sub>k</sub> = 425 kg/m <sup>3</sup>	7,3	8,2	9,2	10,1	10,1	11,0
GL 30h	ρ <sub>k</sub> = 430 kg/m <sup>3</sup>	7,4	8,3	9,2	10,2	10,2	11,1
GL 32h	ρ <sub>k</sub> = 440 kg/m <sup>3</sup>	7,4	8,4	9,3	10,3	10,3	11,2
Querschnittsaufbau kombiniert							
GL 24c	ρ <sub>k</sub> = 365 kg/m <sup>3</sup>	6,8	7,6	8,5	9,4	9,4	10,2
GL 28c	ρ <sub>k</sub> = 390 kg/m <sup>3</sup>	7,0	7,9	8,8	9,7	9,7	10,6
GL 30c	ρ <sub>k</sub> = 390 kg/m <sup>3</sup>	7,0	7,9	8,8	9,7	9,7	10,6
GL 32c	ρ <sub>k</sub> = 400 kg/m <sup>3</sup>	7,1	8,0	8,9	9,8	9,8	10,7

**$R_{1,k}$**  Charakteristische Werte der Tragfähigkeit  $R_{1,k}$  bei einer Beanspruchung in Richtung der Nebenträgerlängsachse in kN

» SHERPA-Spezialschraube: 8,0 x 160 mm



Für Vollholz in kN  
gemäß EN 338 bzw. EN 14081-1

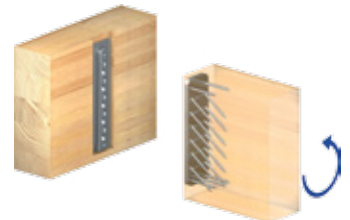
Verbindertyp		XXL 170	XXL 190	XXL 220	XXL 250	XXL 280	XXL 300
C24	$\rho_k = 350 \text{ kg/m}^3$	57,4	57,4	57,4	57,4	57,4	57,4
C30	$\rho_k = 380 \text{ kg/m}^3$	62,3	62,3	62,3	62,3	62,3	62,3

Für Brettschichtholz in kNmm  
gemäß EN 14080

Verbindertyp		XXL 170	XXL 190	XXL 220	XXL 250	XXL 280	XXL 300
Querschnittsaufbau homogen							
GL 24h	$\rho_k = 385 \text{ kg/m}^3$	63,1	63,1	63,1	63,1	63,1	63,1
GL 28h	$\rho_k = 425 \text{ kg/m}^3$	69,7	69,7	69,7	69,7	69,7	69,7
GL 30h	$\rho_k = 430 \text{ kg/m}^3$	70,5	70,5	70,5	70,5	70,5	70,5
GL 32h	$\rho_k = 440 \text{ kg/m}^3$	72,1	72,1	72,1	72,1	72,1	72,1
Querschnittsaufbau kombiniert							
GL 24c	$\rho_k = 365 \text{ kg/m}^3$	59,8	59,8	59,8	59,8	59,8	59,8
GL 28c	$\rho_k = 390 \text{ kg/m}^3$	63,9	63,9	63,9	63,9	63,9	63,9
GL 30c	$\rho_k = 390 \text{ kg/m}^3$	63,9	63,9	63,9	63,9	63,9	63,9
GL 32c	$\rho_k = 400 \text{ kg/m}^3$	65,6	65,6	65,6	65,6	65,6	65,6

**$R_{\text{tor},k}$**  Charakteristische Werte der Tragfähigkeit  $R_{\text{tor},k}$  bei einer Torsionsbeanspruchung um die Nebenträgerlängsachse in kNmm

» SHERPA-Spezialschraube: 8,0 x 160 mm



Für Vollholz in kN  
gemäß EN 338 bzw. EN 14081-1

Verbindertyp		XXL 170	XXL 190	XXL 220	XXL 250	XXL 280	XXL 300
C24	$\rho_k = 350 \text{ kg/m}^3$	7079,0	8660,0	10381,0	12308,0	13415,0	15568,0
C30	$\rho_k = 380 \text{ kg/m}^3$	7376,1	9023,5	10816,8	12824,6	13978,1	16221,5

Für Brettschichtholz in kNmm  
gemäß EN 14080

Verbindertyp		XXL 170	XXL 190	XXL 220	XXL 250	XXL 280	XXL 300
Querschnittsaufbau homogen							
GL 24h	$\rho_k = 385 \text{ kg/m}^3$	7424,5	9082,7	10887,7	12908,7	14069,8	16327,9
GL 28h	$\rho_k = 425 \text{ kg/m}^3$	7800,7	9542,9	11439,3	13562,8	14782,6	17155,1
GL 30h	$\rho_k = 430 \text{ kg/m}^3$	7846,4	9598,8	11506,4	13642,3	14869,3	17255,7
GL 32h	$\rho_k = 440 \text{ kg/m}^3$	7937,1	9709,8	11639,4	13800,0	15041,2	17455,2
Querschnittsaufbau kombiniert							
GL 24c	$\rho_k = 365 \text{ kg/m}^3$	7229,1	8843,6	10601,1	12569,0	13699,4	15898,1
GL 28c	$\rho_k = 390 \text{ kg/m}^3$	7472,6	9141,5	10958,2	12992,3	14160,8	16433,5
GL 30c	$\rho_k = 390 \text{ kg/m}^3$	7472,6	9141,5	10958,2	12992,3	14160,8	16433,5
GL 32c	$\rho_k = 400 \text{ kg/m}^3$	7567,8	9257,9	11097,8	13157,8	14341,2	16642,9

### 3.6 Variable Schraubenlängen der SHERPA-Serien XL und XXL

Für die Verbinderserien XL und XXL können folgende Schraubenlängen zum Einsatz kommen:

- » 120 mm
- » 140 mm
- » 160 mm
- » 180 mm

Standardmäßig werden Tragfähigkeitswerte für die Schraubenlänge 160 mm angegeben. Die abweichenden Längen werden mit Hilfe des Faktors  $\eta_s$  ermittelt:

$$\eta_s = \frac{(l - 21 \text{ mm})}{139 \text{ mm}}$$

$\eta_s$ ..... Berechnungsfaktor für die Schraubenlängen 120, 140 und 180 mm  
 $l$ ..... Verwendete Schraubenlänge in mm

Schraubenlänge [mm]	120	140	160	180
$\eta_s$ [mm]	0,712	0,856	1,00	1,144

Die Tragfähigkeit bezogen auf die verwendete Schraubenlänge wird wie folgt berechnet:

$$R_{k;s} = R_k \cdot \eta_s$$

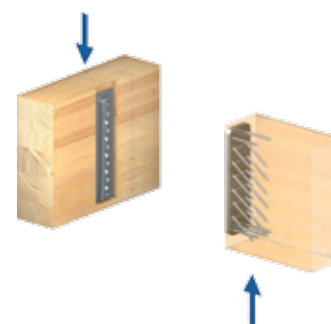
$R_k$ ..... Charakteristischer Wert der Tragfähigkeit eines SHERPA XL- oder XXL-Verbinders  
 $R_{k;s}$ ..... Charakteristischer Wert der Tragfähigkeit für die verwendete Schraubenlänge

### 3.7 Kenndaten der SHERPA Spezialschrauben

Verbinderserie	XS-Serie	S-Serie	M-Serie	L-Serie	XL-Serie	XXL-Serie
Schraubentyp	4,5 x 50		6,5 x 65	8,0 x 100	8,0 x 120/140/160/180	
Länge [mm]	50		60	100	120/140/160/180	
Gewindedurchmesser						
Aussen [mm]	4,5		6,50	8,0	8,0	
Innen [mm]	2,6		3,25	5,3	5,3	
Antrieb Torx	T20		T25	T30	T40	

### 3.8 Kenndaten der SHERPA Sperrschrauben

$R_{3,k}$  Charakteristische Werte der Tragfähigkeit  $R_{3,k}$  bei einer mittigen Beanspruchung entgegen der Einschubrichtung in kN



Verbinderserie	XS-Serie	S-Serie	M-Serie	L-Serie	XL-Serie	XXL-Serie
Schraubentyp	3 x 12	3 x 20/9	4 x 20/12	5 x 47,8/20	6 x 100/55	6 x 100/55
Anzahl pro Verbindung	1	1	1	2	2	2
Antrieb Torx	T10		T20	T25	T40	
$R_{3,k}$ [kN]	3,76	5,67	8,95	17,5	40,6	40,6



Venice Bienalle  
(Arch.: John Mclaughlin Architects, Trag-  
werksplanung: Casey O'Rourke Associates  
Foto: Alice Clancy) Ausgeführt: Oikos

# 4 Modellbildung

4.1	Ermittlung der charakteristischen Tragfähigkeit bei der Beanspruchung auf Zug in Richtung der Nebenträgerlängsachse	88
4.1.1	Modellbildung für die SHERPA-Serien XS bis L	88
4.1.2	Modellbildung für die SHERPA-Serien XL und XXL	89
4.2	Ermittlung der charakteristischen Tragfähigkeit bei einer Beanspruchung in Einschubrichtung	91
4.2.1	Mittige Beanspruchung in Einschubrichtung	91
4.2.2	Ermittlung der Grenzausmitte $e_{\text{grenz}}$	93
4.2.3	Ausmittige Beanspruchung in Einschubrichtung	94
4.2.4	Ermittlung der Ausmitte $e_2$	95
4.3	Ermittlung der charakteristischen Tragfähigkeit bei einer Beanspruchung entgegen der Einschubrichtung	95
4.3.1	Mittige Beanspruchung entgegen der Einschubrichtung	95
4.3.2	Ausmittige Beanspruchung entgegen der Einschubrichtung	96
4.4	Ermittlung der charakteristischen Tragfähigkeit bei einer Beanspruchung rechtwinklig zur Einschubrichtung	97
4.4.1	Mittige Beanspruchung rechtwinklig zur Einschubrichtung	97
4.4.2	Ausmittige Beanspruchung rechtwinklig zur Einschubrichtung	99
4.4.3	Ermittlung der Ausmitte $e_{45}$	100
4.5	Ermittlung der charakteristischen Tragfähigkeit bei einer Beanspruchung auf Torsion	101
4.6	Modellbildung bei einer kombinierten Beanspruchung	102
4.7	Verschiebungs- und Verdrehungsmoduln	103
4.7.1	Prüfverfahren nach EN 26891:1991	103
4.7.2	Ermittlung der Verschiebungsmoduln $K_{\text{ser}}$ und $K_u$	103
4.7.3	Ermittlung der Verdrehungsmoduln $K_{\varphi, \text{ser}}$ und $K_{\varphi, u}$	104

## 4 Modellbildung für SHERPA-Verbinder

### 4.1 Ermittlung der charakteristischen Tragfähigkeit bei der Beanspruchung auf Zug in Richtung der Nebenträgerlängsachse

#### 4.1.1 Modellbildung für die SHERPA-Serien XS bis L

Prinzipskizze	Kraftübertragungsmechanismus
	<p>Die Kraftübertragung der Serien XS bis L bei einer Beanspruchung auf Zug in Richtung der Nebenträgerlängsachse erfolgt über die Kraftkomponenten der Schrägschrauben parallel zur Nebenträgerlängsrichtung.</p> <p>Die Anteile der Momentenschrauben an der Kraftübertragung werden vernachlässigt.</p>

» Charakteristischer Wert der Tragfähigkeit einer Spezialschraube auf Herausziehen

$$R_{ax,k} = f_{ax,k} \cdot l_{ef} \cdot d \text{ [N]}$$

mit

$f_{ax,k}$ ... Charakteristischer Wert des Ausziehparameters (Bezugsrohddichte 350 kg/m<sup>3</sup>) in N/mm<sup>2</sup> [8]

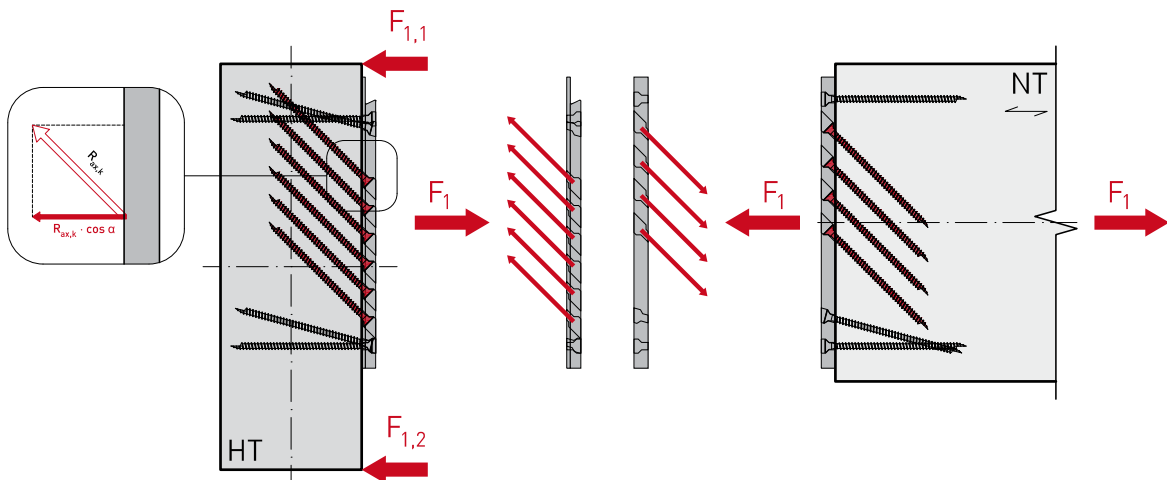
$$f_{ax,k} = 0,087 \cdot 350 \cdot d^{-0,41} \text{ [N/mm}^2\text{]}$$

$l_{ef}$ ..... Einschraubtiefe der Spezialschraube in mm

$d$ ..... Außendurchmesser der Spezialschraube in mm

		XS-S	M	L
$l_{ef}$	[mm]	33,0	43,5	72,0
$d$	[mm]	4,5	6,5	8,0
$f_{ax,k}$	[N/mm <sup>2</sup> ]	16,44	14,14	12,98
$R_{ax,k}$	[N]	2441,34	3998,10	7476,48

Die Anteile der Momentenschrauben an der Kraftabtragung bleiben bei der Modellbildung für die Beanspruchung auf Zug in Richtung der Nebenträgerlängsachse unberücksichtigt!





» **Charakteristischer Wert der Tragfähigkeit bei einer Beanspruchung auf Zug in Richtung der Nebenträgerlängsachse für die SHERPA-Serien XS bis L**

$$F_{1,k} = k_{\text{sys;VH oder BSH}} \cdot \left( \frac{\rho_k}{350} \right)^{0,8} R_{\text{ax,k}} \cdot \cos \alpha \text{ [N]}$$

mit

$F_{1,k}$ ... Kraftkomponente einer Spezialschraube in Nebenträgerlängsrichtung in N

$n_{\text{SchS}}$  Anzahl der Schrägschrauben

$k_{\text{sys}}$ ... Faktor zur Berücksichtigung von Systemeffekten; Vollholz  $k_{\text{sys}} = 1,00$  und BSH  $k_{\text{sys}} = 1,15$

$\rho_k$ ... Charakteristischer Wert der Rohdichte des verwendeten Holzes in  $\text{kg/m}^3$

$R_{\text{ax,k}}$  Charakteristischer Wert einer Schraube auf Herausziehen in N

$\alpha$ ... Winkel zwischen der Schraubenachse und der Faserrichtung des Holzes in Grad [°]; XS-L= 37,50°

für den Hauptträger	für den Nebenträger
$R_{1,k;HT} = n_{\text{SchS;HT}}^{0,9} \cdot F_{1,k} \text{ [N]}$	$R_{1,k;NT} = n_{\text{SchS;NT}}^{0,9} \cdot F_{1,k} \text{ [N]}$

**Für SHERPA-Verbinder der Serien XS bis L ist bei einer Beanspruchung auf Zug in Richtung der Nebenträgerlängsachse immer der Hauptträgeranschluss maßgebend!**

#### 4.1.2 Modellbildung für die SHERPA-Serien XL und XXL

Prinzipskizze	Kraftübertragungsmechanismus
	<p>Die Kraftübertragung der Serien XL und XXL bei einer Beanspruchung auf Zug in Richtung der Nebenträgerlängsachse erfolgt ausschließlich über die Momentenschrauben. Diese werden bei dieser Belastungsart auf Herausziehen beansprucht</p> <p>Die Anteile der Schrägschrauben an der Kraftübertragung werden vernachlässigt.</p>

» **Charakteristischer Wert der Tragfähigkeit einer Spezialschraube auf Herausziehen**

$$R_{\text{ax,k}} = f_{\text{ax,k}} \cdot l_{\text{ef}} \cdot d = 0,0371 \cdot \rho_k \cdot 139 \cdot 8 = 41 \cdot \rho_k \text{ [N]} = 0,041 \cdot \rho_k \text{ [kN]}$$

mit

$f_{\text{ax,k}}$ ... Charakteristischer Wert des Ausziehparameters in  $\text{N/mm}^2$  [8]

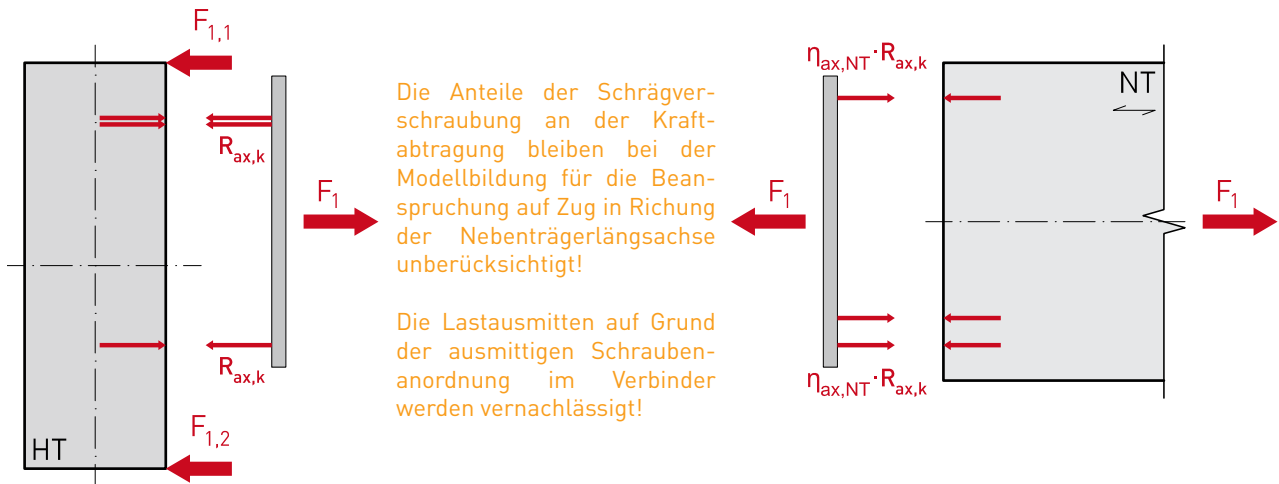
$$f_{\text{ax,k}} = 0,087 \cdot \rho_k \cdot d^{-0,41} = 0,087 \cdot 8^{-0,41} \cdot \rho_k = 0,0371 \cdot \rho_k \text{ [N/mm}^2\text{]}$$

$l_{\text{ef}}$ ... Einschraubtiefe der Spezialschraube in mm

$d$ ... Außendurchmesser der Spezialschraube in mm

$\rho_k$ ... Charakteristischer Wert der Rohdichte des verwendeten Holzes in  $\text{kg/m}^3$

Zur Ermittlung des charakteristischen Wertes einer Vollgewindeschraube auf Herausziehen im Hirnholz des Nebenträgers ist der charakteristische Wert für den Hauptträger nach [2] mit dem Faktor  $\eta_{\text{ax,NT}} = 1/1,20$  abzumindern!



» **Charakteristischer Wert der Tragfähigkeit bei einer Beanspruchung auf Zug in Richtung der Nebenträgerlängsachse für die SHERPA-Serien XL und XXL**

für den Hauptträger	für den Nebenträger
$R_{1,k;HT} = n_{MS,HT} \cdot R_{ax,k} =$ $= 4 \cdot 0,041 \cdot \rho_k = 0,164 \cdot \rho_k \text{ [kN]}$	$R_{1,k;NT} = n_{MS,NT} \cdot \eta_{ax,NT} \cdot R_{ax,k} =$ $= 6 \cdot (1/1,20) \cdot 0,041 \cdot \rho_k = 0,205 \cdot \rho_k \text{ [kN]}$

**Für SHERPA-Verbinder der Serien XL und L ist bei einer Beanspruchung auf Zug in Richtung der Nebenträgerlängsachse immer der Hauptträgeranschluss maßgebend!**

Für den charakteristischen Wert der Tragfähigkeit bei einer Beanspruchung auf Zug in Richtung der Nebenträgerlängsachse bei einer Referenz-Rohdichte von  $\rho_k = 380 \text{ kg/m}^3$  (C30 bzw. GL 24h) ergibt sich:

$$R_{1,k} = R_{1,k;HT} = 0,164 \cdot \rho_k = 0,164 \cdot 380 = 62,3 \text{ [kN]}$$

Für andere Rohdichten darf der charakteristische Wert der Tragfähigkeit aus dem Verhältnis der jeweiligen charakteristischen Rohdichte zur Referenz-Rohdichte ermittelt werden:

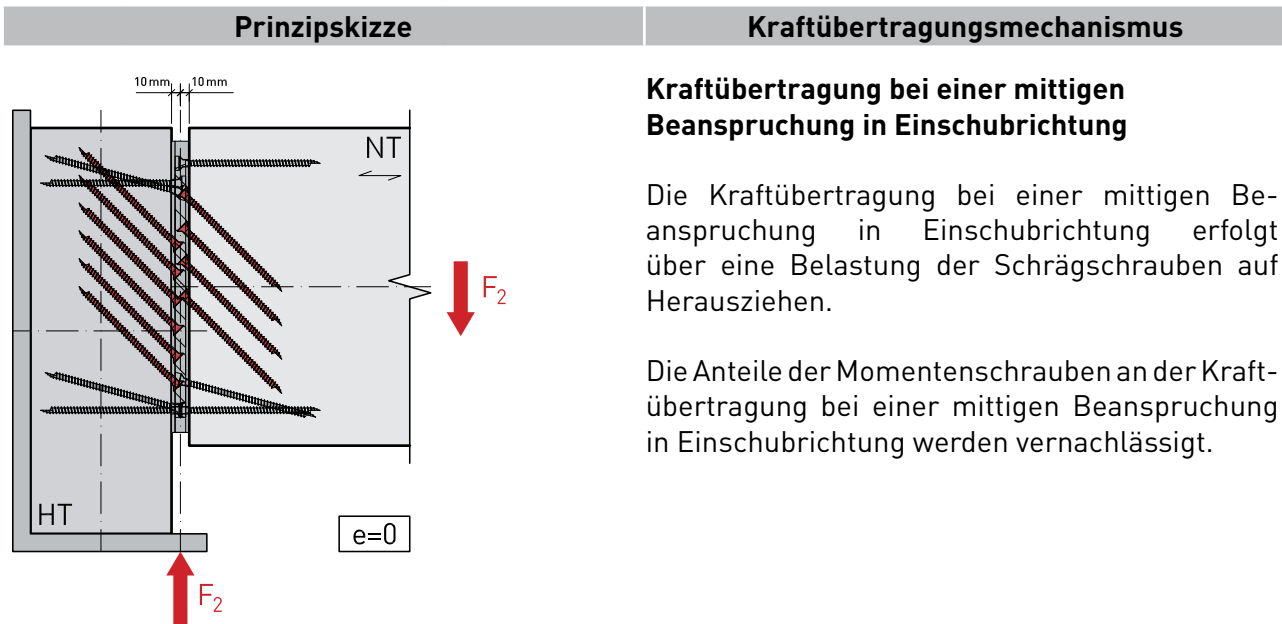
$$R_{1,k} = \left( \frac{\rho_k}{380} \right) \cdot 62,3 \text{ [kN]}$$

mit

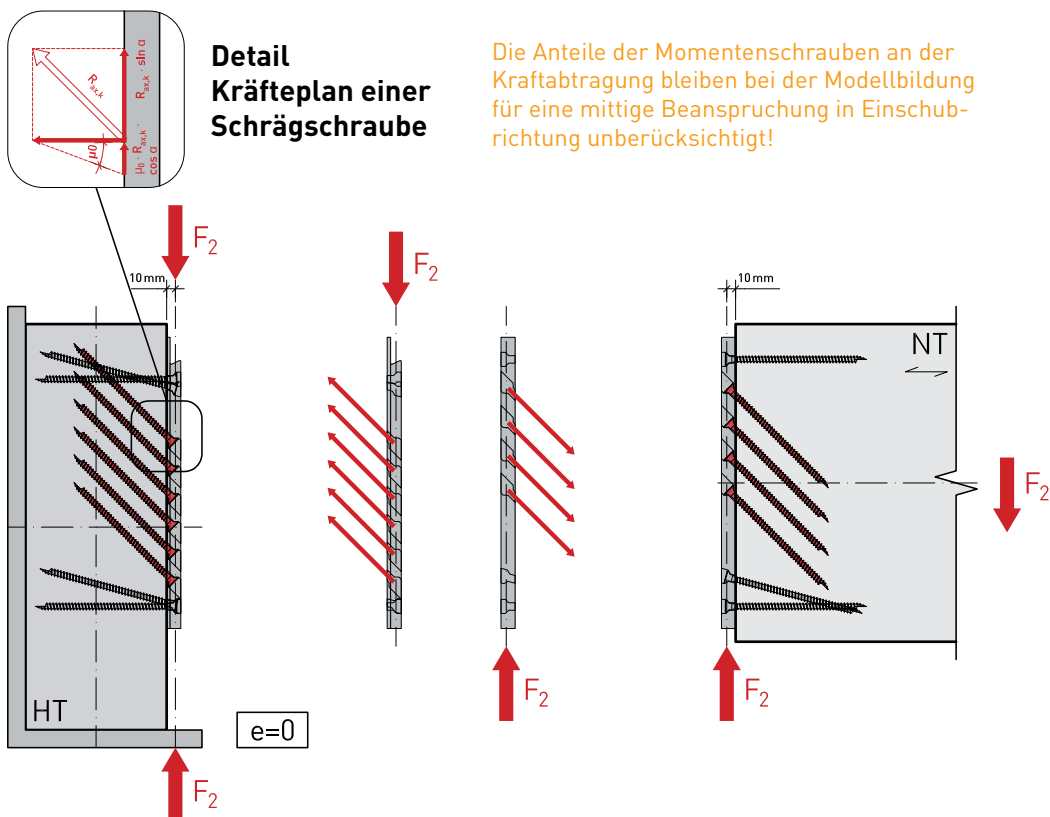
$\rho$ ..... Charakteristischer Wert der Rohdichte des verwendeten Holzes in  $\text{kg/m}^3$

## 4.2 Ermittlung der charakteristischen Tragfähigkeit bei einer Beanspruchung in Einschubrichtung

### 4.2.1 Mittige Beanspruchung in Einschubrichtung



#### » Charakteristischer Wert der Tragfähigkeit einer Schrägschraube



Wird die Schraubenachse gegenüber der Faserrichtung des Holzbauteils in einem Winkel  $\alpha$  geneigt eingebaut ergibt sich für die Kraftkomponente in Einschubrichtung:

$$R_{2,k,1} = R_{ax,k} \cdot \sin \alpha \quad [\text{N}]$$

mit

- $\alpha$ ..... Winkel zwischen der Schraubenachse und der Faserrichtung des Holzes in Grad [°]
- XS- bis L-Serie= 37,50°
- XL- bis XXL-Serie= 45,00°

Zusätzlich darf auf Grund der Reibung zwischen der Verbinderplatte und der Holzoberfläche eine Kraftkomponente mit dem Haftreibungsbeiwert  $\mu_0 = 0,25$  berücksichtigt werden, d. h. es ergibt sich ein zusätzlicher Anteil der Tragfähigkeit in Einschubrichtung:

$$R_{2,k;2} = \mu_0 \cdot R_{ax,k} \cdot \cos \alpha \text{ [N]}$$

Für die aufnehmbare charakteristische Tragfähigkeit einer Schrägschraube bei einer mittigen Beanspruchung in Einschubrichtung eines SHERPA Verbinders ergibt sich somit:

$$R_{2,k} = R_{2,k;1} + R_{2,k;2} = R_{ax,k} (\sin \alpha + \mu_0 \cdot \cos \alpha) \text{ [N]}$$

### » Rohdichtekorrektur

Für die von der charakteristischen Bezugsrohddichte  $\rho_{ref,k}$  (350 kg/m<sup>3</sup>) abweichenden Holzbauteile mit einer Rohddichten  $\rho_k$ , darf die Rohdichtekorrektur näherungsweise mit dem Faktor  $k_\rho$  durchgeführt werden.

$$k_\rho = \left( \frac{\rho_k}{\rho_{ref,k}} \right)^{c_w}$$

mit

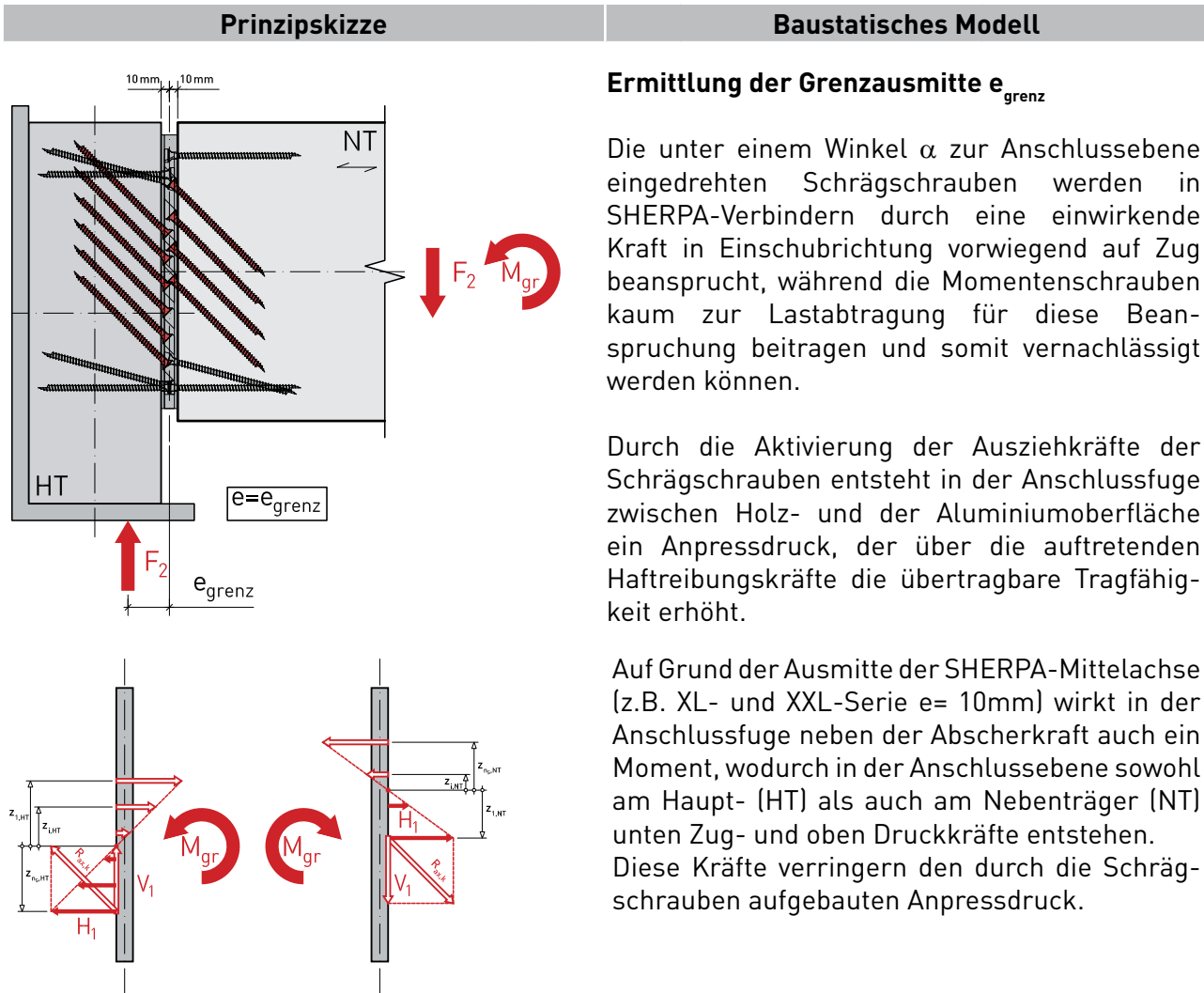
- $\rho_k$ ..... Charakteristischer Wert der Rohddichte des verwendeten Holzes in kg/m<sup>3</sup>
- $\rho_{ref,k}$  Charakteristischer Wert der Bezugsrohddichte (C24 - 350 kg/m<sup>3</sup>)
- $c_w$ ..... Exponent zur Berücksichtigung des Rohdichteinflusses von auf Herausziehen beanspruchte Schrauben  
laut TR016:  $c_w = 0,8$

### » Charakteristischer Wert der Tragfähigkeit eines SHERPA-Verbinders der Serien XS bis XXL bei einer mittigen Beanspruchung in Einschubrichtung

$$R_{2,k} = VF \cdot n_{SchS;HT}^{0,90} \cdot k_{sys;VH \text{ oder } BSH/BSP} \cdot \left( \frac{\rho_k}{350} \right)^{0,80} \cdot R_{ax,k} \cdot (\sin \alpha + \mu_0 \cdot \cos \alpha) \text{ [N]}$$

mit

- VF.... Vorfaktor zur Berücksichtigung der Größenverhältnisse zwischen den einzelnen SHERPA-Serien
  - XS- bis L-Serie: 1,40
  - XL- bis XXL-Serie: 1,20
- $n_{SchS;HT}$  Anzahl der Schrägschrauben im Hauptträger
- $k_{sys}$ .... Faktor zur Berücksichtigung von Systemeffekten; Vollholz  $k_{sys} = 1,00$  und BSH  $k_{sys} = 1,15$
- $\rho_k$ ..... Charakteristischer Wert der Rohddichte des verwendeten Holzes in kg/m<sup>3</sup>
- $R_{ax,k}$  Charakteristischer Wert einer Schraube auf Herausziehen in N
- $\alpha$ ..... Winkel zwischen der Schraubenachse und der Faserrichtung des Holzes in Grad [°]
  - XS- bis L-Serie= 37,50°
  - XL- bis XXL-Serie= 45,00°

4.2.2 Ermittlung der Grenzausmitte  $e_{\text{grenz}}$ 

Bei der Grenzausmitte  $e_{\text{grenz}}$  wird der Anpressdruck der obersten Schrägschraube im Hauptträger bzw. der untersten Schrägschraube im Nebenträger durch die Horizontalkraft aus dem Exzentrizitätsmoment gerade aufgehoben. Das entspricht bei unter  $45^\circ$  eingedrehten Schrägschrauben der Bedingung, dass die Horizontalkraft aus dem Moment gleich der Vertikal-komponente aus der Querkraft ist.

Es gilt somit für den HT- bzw. NT-Anschluss eines SHERPA XL- oder XXL-Verbinders:

$$H_1 = V_1 \text{ [kN]} \quad \text{und} \quad V_1 = \frac{F_2}{n_{\text{SchS}}} \text{ [kN]}$$

bzw.

$$H_1 = M \cdot \frac{z_{\text{max}}}{\sum_{i=1}^{n_{\text{SchS}}} z_i^2} = F_2 \cdot e \cdot \frac{z_{\text{max}}}{\sum_{i=1}^{n_{\text{SchS}}} z_i^2} \text{ [kN]}$$

Durch Einsetzen erhält man:

$$F_2 \cdot e \cdot \frac{z_{\text{max}}}{\sum_{i=1}^{n_{\text{SchS}}} z_i^2} = \frac{F_2}{n_{\text{SchS}}} \text{ [kN]}$$

Durch Umstellen nach  $e$  gilt im Grenzfall:

$$e_{\text{grenz}} = \frac{\sum_{i=1}^{n_{\text{SchS}}} z_i^2}{n_{\text{SchS}} \cdot z_{\text{max}}} \text{ [m]}$$

Es bedeuten:

- $H_1, \dots$  Horizontalkomponente der Kraft in der Schrägschraube bei einer Beanspruchung auf Herausziehen in kN
- $V_1, \dots$  Vertikalkomponente der Kraft in der Schrägschraube bei einer Beanspruchung auf Herausziehen in kN
- $n_{SchS}$  Anzahl der Schrägschrauben im Hauptträger bzw. Nebenträgeranschluss
- $z_{max}, \dots$  Abstand der untersten Schraube im Hauptträger bzw. Nebenträgeranschluss
- $\sum z_i^2, \dots$  Summe der Quadrate der Abstände der Schrägschrauben vom Schwerpunkt des Schraubenbildes in  $m^2$

» **Charakteristischer Wert der Tragfähigkeit eines SHERPA-Verbinders der Serien XS bis XXL bei einer ausmittigen Beanspruchung  $e \leq e_{grenz}$  in Einschubrichtung**

$$R'_{2,k} = R_{2,k} \text{ [kN]}$$

mit

$R_{2,k}, \dots$  Charakteristischer Wert der Tragfähigkeit bei einer mittigen Beanspruchung in Einschubrichtung

### 4.2.3 Ausmittige Beanspruchung in Einschubrichtung

Prinzipskizze	Baustatisches Modell
	<p><b>Kraftübertragung bei einer ausmittigen Beanspruchung in Einschubrichtung</b></p> <p>Wird die Ausmitte <math>e_{grenz}</math> bzw. das Grenzmoment <math>M_{grenz}</math> durch die einwirkende Beanspruchung überschritten, geht der Kontakt in der Anschlussfuge zwischen dem Verbinder verloren und die Momentenschrauben werden auf Herausziehen beansprucht.</p> <p>Die Tragfähigkeit bei theoretisch reiner Momentenbeanspruchung beträgt:</p> $M_2 = R_{ax,k} \cdot \frac{\sum_{j=1}^{n_M} z_j^2}{z} + F_2 \cdot e_{grenz} \text{ [kNm]}$

Um ein einfaches Rechenmodell für die SHERPA-Verbinder bei einer ausmittigen Beanspruchung in Einschubrichtung sicherzustellen wird die Tragfähigkeit auf die mittige Beanspruchung bezogen und in Abhängigkeit von der Moment-Beanspruchung abgemindert.

Praktisch erfolgt dies durch die Anwendung der nachstehenden und in der Europäischen Technischen Zulassung ETA-12/0067 festgehaltenen empirisch aufgefundenen Interaktionsgleichung.

$$R'_{2,k} = \frac{R_{2,k}}{\sqrt[3]{1 + \left(\frac{e - e_{grenz}}{e_2}\right)^3}} \text{ [kN]}$$

mit

- $R_{2,k}, \dots$  Charakteristischer Wert der Tragfähigkeit bei einer mittigen Beanspruchung in Einschubrichtung
- $e, \dots$  Ausmitte der einwirkenden Kraft in m
- $e_{grenz}$  Grenzausmitte des SHERPA-Verbinders in m
- $e_2, \dots$  Ungünstigste Ausmitte des Haupt- und Nebenträgeranschlusses für das maximal aufnehmbare Moment

### 4.2.4 Ermittlung der Ausmitte $e_2$

Prinzipskizze	Baustatisches Modell
	<p><b>Ermittlung der Ausmitte <math>e_2</math></b></p> <p>Bei der Ermittlung der Ausmitte <math>e_2</math> ist zu beachten, dass die einwirkende Beanspruchung über die Teilverbindungen des Haupt- und Nebenträgers zu führen ist. Diese muss dementsprechend getrennt betrachtet werden.</p> <p>Weiters sind die Moment-Beanspruchungen je Teilverbindung für ein positives und negatives Moment auszuwerten.</p>

Der Kleinstwert der Gesamtverbindung ist - auf der konservativen Seite liegend - maßgebend!

für den Hauptträger	für den Nebenträger
$M_{2,HT,k} = R_{ax,k} \cdot \frac{\sum_{j=1}^{n_M} z_j^2}{z} \text{ [kNm]}$ $e_{2,HT} = \frac{\pm M_{2,HT,k}}{R_{2,HT,k}} \text{ [m]}$	$M_{2,NT,k} = \eta_{ax,NT} \cdot R_{ax,k} \cdot \frac{\sum_{j=1}^{n_M} z_j^2}{z} \text{ [kNm]}$ $e_{2,NT} = \frac{\pm M_{2,NT,k}}{R_{2,NT,k}} \text{ [m]}$

$$e_2 = \min \left\{ \begin{matrix} e_{2,HT} \\ e_{2,NT} \end{matrix} \right\} \text{ [m]}$$

## 4.3 Ermittlung der charakteristischen Tragfähigkeit bei einer Beanspruchung entgegen der Einschubrichtung

### 4.3.1 Mittige Beanspruchung entgegen der Einschubrichtung

Prinzipskizze	Kraftübertragungsmechanismus
	<p><b>Kraftübertragung bei einer mittigen Beanspruchung entgegen der Einschubrichtung</b></p> <p>Die Kraftübertragung bei einer mittigen Beanspruchung entgegen der Einschubrichtung erfolgt über das Eindrehen von Sperrschrauben.</p> <p>Bei den Serien XS bis M wird jeweils eine Sperrschraube durch die Oberkante der Nutplatte in die Feder geschraubt. Für die Serien L bis XXL werden zwei Sperrschrauben durch die Oberkante der Nutplatte in den Fugenbereich der beiden Verbinderplatten geschraubt. Die Kräfte werden weiters über die auf Druck beanspruchten Schrägschrauben bzw. die an der Alu-Oberfläche auftretenden Haftreibungskräfte übertragen.</p>

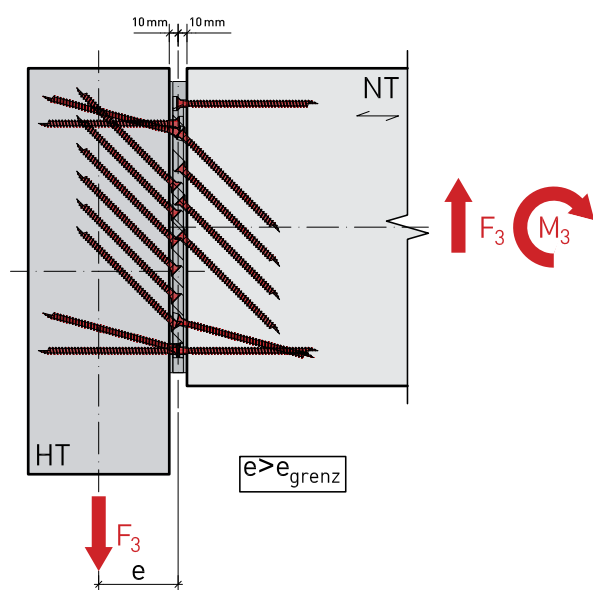
Die charakteristischen Werte der Tragfähigkeit von SHERPA-Verbindern bei einer mittigen Beanspruchung entgegen der Einschubrichtung sind empirisch ermittelt worden:

		XS	S	M	L	XL-XXL
$R_{3,k}$	[kN]	3,76	5,67	8,95	17,5	40,6

$R_{3,k}$ .... Charakteristischer Tragfähigkeitswert bei einer mittigen Beanspruchung entgegen der Einschubrichtung

## 4.3.2 Ausmittige Beanspruchung entgegen der Einschubrichtung

Prinzipskizze	Kraftübertragungsmechanismus
---------------	------------------------------



### Kraftübertragung bei einer ausmittigen Beanspruchung entgegen der Einschubrichtung

Bei einer ausmittigen Beanspruchung entgegen der Einschubrichtung werden analog zur Einwirkung in Einschubrichtung die Momentenschrauben der Verbinder aktiviert. Diese werden auf Herausziehen beansprucht.

Praktisch erfolgt dies durch die Anwendung der nachstehenden und in der Europäischen Technischen Zulassung ETA-12/0067 festgehaltene empirisch aufgefundene Interaktionsgleichung.

$$R'_{3,k} = \frac{R_{3,k}}{\sqrt[3]{1 + \left(\frac{e - e_{\text{grenz}}}{e_2}\right)^3}} \text{ [kN]}$$

mit

$R_{3,k}$ .... Charakteristischer Tragfähigkeitswert bei einer mittigen Beanspruchung entgegen der Einschubrichtung

$e$ ..... Ausmitte der einwirkenden Kraft in m

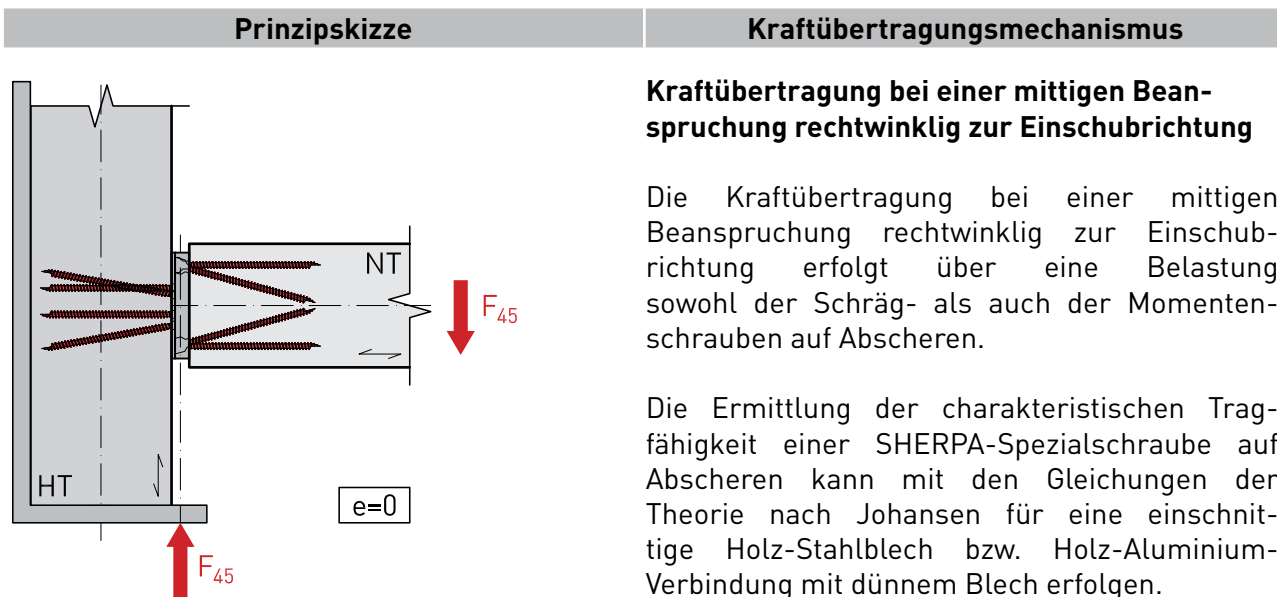
$e_{\text{grenz}}$  Grenzausmitte des SHERPA-Verbinders in m

$e_2$ ..... Ungünstigste Ausmitte des Haupt- und Nebenträgeranschlusses für das maximal aufnehmbare Moment



## 4.4 Ermittlung der charakteristischen Tragfähigkeit bei einer Beanspruchung rechtwinklig zur Einschubrichtung

### 4.4.1 Mittige Beanspruchung rechtwinklig zur Einschubrichtung



#### » Lochleibungsfestigkeit für Bezugsrohddichte 350 kg/m<sup>3</sup>

$$f_{h,0,k} = 0,082 \cdot 350 \cdot d^{-0,3} \text{ [N/mm}^2\text{]}$$

mit

$f_{h,0,k}$  ... charakteristischer Wert der Lochleibungsfestigkeit bei einer Beanspruchung auf Abscheren in Faserrichtung des Holzbauteils und einer Bezugsrohddichte von 350 kg/m<sup>3</sup> in N/mm<sup>2</sup>

d..... (Nenn-) Durchmesser der Schraube in mm

Bei einer Beanspruchung auf Abscheren wobei die Verbindungsmittelachse parallel zur Faserrichtung des Holzbauteils (im Hirnholz) orientiert ist wird der charakteristische Wert der Lochleibungsfestigkeit nur zu 40 % angenommen.

$$f_{h,HH,k} = 0,40 \cdot f_{h,0,k} = 0,40 \cdot 0,082 \cdot 350 \cdot d^{-0,3} = 0,0328 \cdot 350 \cdot d^{-0,3} \text{ [N/mm}^2\text{]}$$

mit

$f_{h,HH,k}$  ... charakteristischer Wert der Lochleibungsfestigkeit bei einer Beanspruchung auf Abscheren in Faserrichtung des Holzbauteils (im Hirnholz) und einer Bezugsrohddichte von 350 kg/m<sup>3</sup> in N/mm<sup>2</sup>

#### » Fließmoment

Nenndurchmesser Ø SHERPA Spezialschrauben	[mm]	4,5	6,5	8,0
charakteristisches Fließmoment $M_{y,Rk}$	[Nmm]	4.900	12.000	22.600

#### » Tragfähigkeit je Verbindungsmittel – Gleichungen nach Johansen

Die Tragfähigkeit je Verbindungsmittel und Scherfuge für SHERPA-Verbinder ergibt sich aus dem Kleinstwert der nachstehenden Gleichungen:

Modus (a)	Modus (b)
$F_{v,Rk;a} = (\sqrt{2} - 1) \cdot f_{h,k} \cdot k_p \cdot t_1 \cdot d \text{ [N]}$	$F_{v,Rk;b} = \sqrt{2 \cdot M_{y,k} \cdot f_{h,k} \cdot k_p \cdot d} + \Delta F_{v,Rk} \text{ [N]}$

Dabei bedeuten:

- $F_{V,Rk;a}$  charakteristischer Wert einer Schraube auf Abscheren für den Versagensmodus (a) in N
- $F_{V,Rk;b}$  charakteristischer Wert einer Schraube auf Abscheren für den Versagensmodus (b) in N
- $f_{h,0,k}$  charakteristischer Wert der Lochleibungsfestigkeit in N/mm<sup>2</sup>

für die Schrauben im Nebenträger gilt:

- für die Schrägschrauben (SchS):  $f_{h,k} = f_{h,0,k}$
- für die Momentenschrauben (MomS):  $f_{h,k} = f_{h,HH,k}$

für die Schrauben im Hauptträger gilt:

- für die Schrägschrauben (SchS):  $f_{h,k} = f_{h,0,k}$
- für die Momentenschrauben (MomS):  $f_{h,k} = f_{h,0,k}$

- $k_p$ ..... Faktor für die Rohdichtekorrektur abweichend von 350 kg/m<sup>3</sup>
- $t_1$ ..... Einbindetiefe der Schraube in mm  
Die seitliche Auffächerung der Schräg- und Momentenschrauben darf vernachlässigt werden.
- $d$ ..... (Nenn-) Durchmesser der Schraube in mm
- $\Delta_{FV,Rk}$  charakteristischer Wert des Tragfähigkeitsanteils des „Seileffektes“, in N

### » Ermittlung des charakteristischen Wertes des Tragfähigkeitsanteils des „Seileffektes“

$$\Delta F_{V,Rk} = \min \left\{ \begin{array}{l} \min F_{V,Rk;ab} \\ 0,25 \cdot R_{ax,k} \end{array} \right\} \text{ [N]}$$

mit

- $R_{ax,k}$ ... Charakteristischer Wert einer Schraube auf Herausziehen in N (siehe 4.1.1)

### » Rohdichtekorrektur

Für die von der charakteristischen Bezugsrohddichte  $\rho_{ref,k}$  (350 kg/m<sup>3</sup>) abweichenden Holzbauteile mit einer Rohdichten  $\rho_k$ , darf die Rohdichtekorrektur näherungsweise mit dem Faktor  $k_p$  durchgeführt werden.

$$k_p = \left( \frac{\rho_k}{\rho_{ref,k}} \right)^{c_s}$$

mit

- $\rho_k$ ..... Charakteristischer Wert der Rohdichte des verwendeten Holzes in kg/m<sup>3</sup>
- $\rho_{ref,k}$ ... Charakteristischer Wert der Bezugsrohddichte (C24 - 350 kg/m<sup>3</sup>)
- $c_s$ ..... Exponent zur Berücksichtigung des Rohdichteinflusses von auf Herausziehen beanspruchte Schrauben laut TR016:  $c_s = 0,5$

### » Einbindetiefe der Schrauben

		SHERPA Spezialschraube							
		4,5 x 50		6,5 x 65		8,0 x 100		8,0 x 160	
		SchS	MomS	SchS	MomS	SchS	MomS	SchS	MomS
Einbindetiefe $t_1$	[mm]	33,32	42,00	44,43	56,00	69,82	88,00	103,94	147,00

### » Charakteristischer Wert der Tragfähigkeit eines SHERPA-Verbinders der Serien XS bis XXL bei einer mittigen Beanspruchung rechtwinklig zur Einschubrichtung

Die Tragfähigkeit eines SHERPA-Verbinders bei einer mittigen Beanspruchung auf Abscheren rechtwinklig zur Einschubrichtung ergibt sich:

## für den Nebenträgeranschluss

$$R_{45,k;NT} = n_{SchS;NT} \cdot \min F_{v,SchS;NT;Rk;a,b} + n_{MomS;NT} \cdot \min F_{v,MomS;NT;Rk;a,b} \quad [N]$$

## für den Hauptträgeranschluss

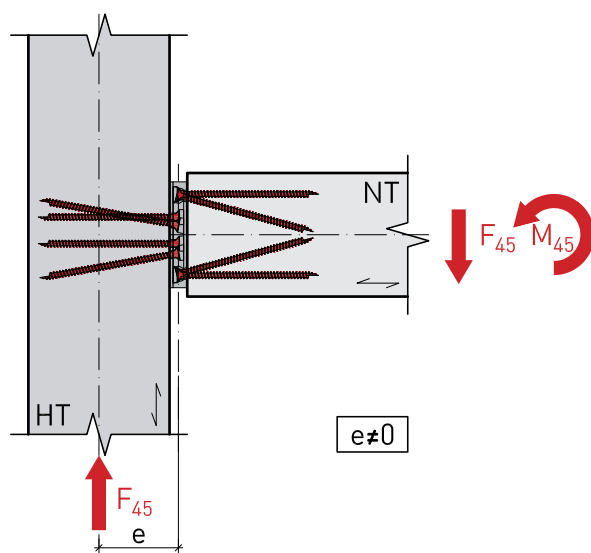
$$R_{45,k;HT} = n_{SchS;HT} \cdot \min F_{v,SchS;HT;Rk;a,b} + n_{MomS;HT} \cdot \min F_{v,MomS;HT;Rk;a,b} \quad [N]$$

Der kleinere Wert des Neben- oder Hauptträgeranschlusses ist maßgebend:

$$R_{45,k} = \min \left\{ \begin{array}{l} R_{45,k;NT} \\ R_{45,k;HT} \end{array} \right\} \quad [N]$$

## 4.4.2 Ausmittige Beanspruchung rechtwinklig zur Einschubrichtung

## Prinzipskizze



## Kraftübertragungsmechanismus

## Kraftübertragung bei einer ausmittigen Beanspruchung rechtwinklig zur Einschubrichtung

Bei einer ausmittigen Beanspruchung bzw. einer Beanspruchung durch eine Abscherkraft und ein Moment wird diese sowohl durch die Schräg- als auch die Momentenschrauben aufgenommen.

Die Moment-Beanspruchung wird dabei ausschließlich über die Momentenschrauben übertragen, wobei der Rotationsmittelpunkt der Verbindung auf der Kante des Verbinders liegt.

Um ein einfaches Rechenmodell für die SHERPA-Verbinder bei einer ausmittigen Beanspruchung rechtwinklig zur Einschubrichtung sicherzustellen wird die Tragfähigkeit auf die mittige Beanspruchung bezogen und in Abhängigkeit von der Moment-Beanspruchung abgemindert.

Praktisch erfolgt dies durch die Anwendung der nachstehenden und in der Europäischen Technischen Zulassung ETA-12/0067 festgehaltenen empirisch aufgefundenen Interaktionsgleichung.

$$R'_{45,k} = \frac{R_{45,k}}{\sqrt[3]{1 + \left(\frac{e}{e_{45}}\right)^3}} \quad [N]$$

mit

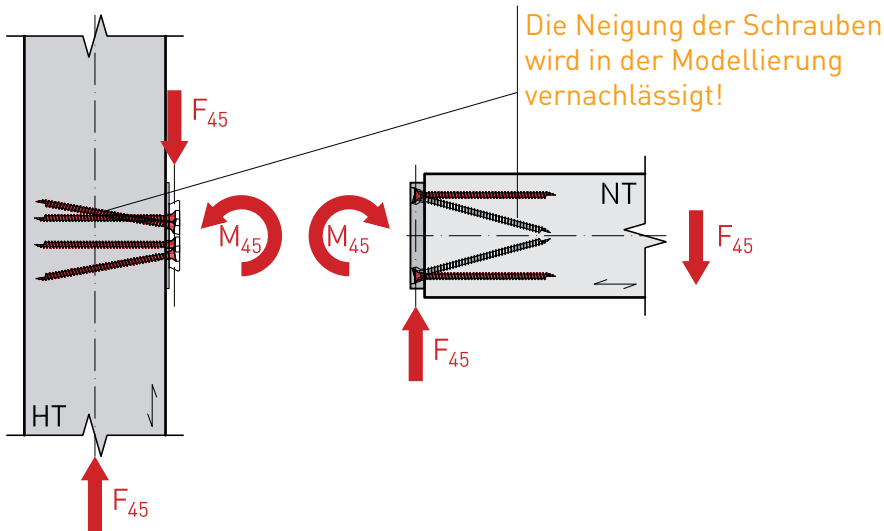
$R_{45,k}$ ... Charakteristischer Tragfähigkeitswert bei einer mittigen Beanspruchung rechtwinklig zur Einschubrichtung

$e$ ... Ausmitte der einwirkenden Kraft rechtwinklig zur Einschubrichtung in m

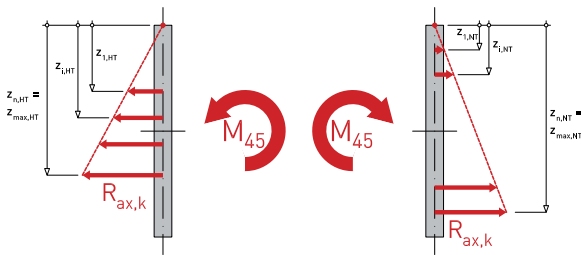
$e_{45}$ ... Ungünstigste Ausmitte des Haupt- und Nebenträgeranschlusses für das maximal aufnehmbare Moment

4.4.3 Ermittlung der Ausmitte  $e_{45}$

Prinzipskizze



Baustatisches Modell



Ermittlung der Ausmitte  $e_{45}$

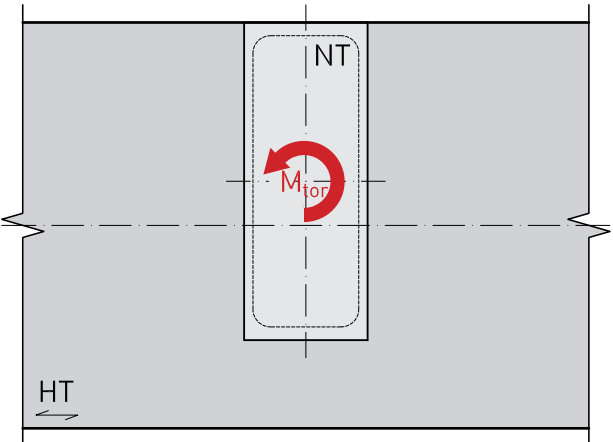
Bei der Ermittlung der Ausmitte  $e_{45}$  ist zu beachten, dass die einwirkende Beanspruchung über die Teilverbindung des Haupt- und Nebenträgers zu führen ist. Diese muss dementsprechend getrennt betrachtet werden.

Der Kleinstwert der Gesamtverbindung ist - auf der konservativen Seite liegend - maßgebend!

für den Hauptträger	für den Nebenträger
$M_{45,HT,k} = R_{ax,k} \cdot \frac{\sum_{i=1}^{n_M} z_i^2}{z_{max,HT}} \text{ [kNm]}$	$M_{45,NT,k} = \eta_{ax,NT} \cdot R_{ax,k} \cdot \frac{\sum_{i=1}^{n_M} z_i^2}{z_{max,NT}} \text{ [kNm]}$
$e_{45,HT} = \frac{M_{45,HT,k}}{R_{45,HT,k}} \text{ [m]}$	$e_{45,NT} = \frac{M_{45,NT,k}}{R_{45,NT,k}} \text{ [m]}$

$$e_{45} = \min \left\{ \begin{matrix} e_{45,HT} \\ e_{45,NT} \end{matrix} \right\} \text{ [m]}$$

## 4.5 Ermittlung der charakteristischen Tragfähigkeit bei einer Beanspruchung auf Torsion

Prinzipskizze	Baustatisches Modell
	<p><b>Kraftübertragung bei einer Beanspruchung auf Torsion</b></p> <p>Die Modellierung von SHERPA-Verbindern auf Torsion darf auf Basis eines „ideal-plastischen“ Modells erfolgen, d.h. die charakteristische Torsionsmomenten Tragfähigkeit von SHERPA-Verbindern darf unter Zuhilfenahme der nachfolgenden Gleichungen erfolgen.</p>
für den Hauptträger	für den Nebenträger
$R_{\text{tor},k,\text{HT}} = \sum_{i=1}^{n_{\text{HT}}} r_i \cdot \min R_{k,\text{HT};a,b} \quad [\text{kNmm}]$	$R_{\text{tor},k,\text{NT}} = \sum_{i=1}^{n_{\text{NT}}} r_i \cdot \min R_{k,\text{NT};a,b} \quad [\text{kNmm}]$

$$R_{\text{tor},k} = \min \left\{ \begin{array}{l} R_{\text{tor},k,\text{HT}} \\ R_{\text{tor},k,\text{NT}} \end{array} \right\} \quad [\text{kNmm}]$$

mit

$R_{\text{tor},k}$  Charakteristischer Wert der Torsionsmomenten Tragfähigkeit in kNmm

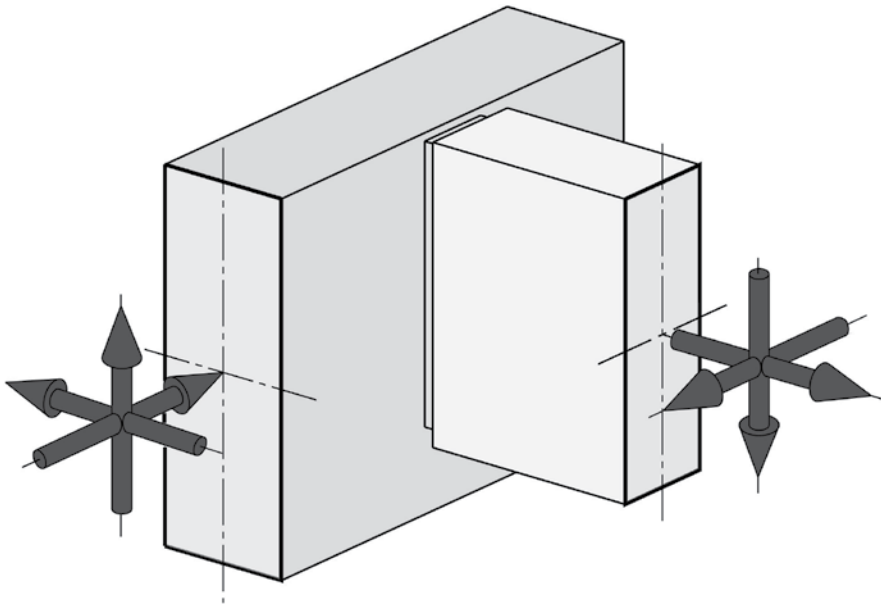
$\sum_{i=1}^n r_i$  Summe der Radien um den Mittelpunkt der Schraubengruppe (Schräg- und Momentenschrauben) in mm

$R_{k,\text{HT}/\text{NT};a,b}$  Charakteristischer Wert einer Holzschraube auf Abscheren nach Johansen - Kleinstwert des Versagensmodus (a) oder (b) für den jeweiligen Haupt- bzw. Nebenträgeranschluss in kN (siehe 4.4.1)

Vereinfachend darf der charakteristische Wert einer Holzschraube auf Abscheren für Schrägschrauben mit derselben Einbindetiefe  $t_1$  wie für die Momentenschrauben durchgeführt werden. Die Ermittlung der charakteristischen Tragfähigkeit einer Holzschraube darf mit den Gleichungen wie bei einer Beanspruchung rechtwinklig zur Einschubrichtung erfolgen (siehe 4.4.1).

## 4.6 Modellbildung bei einer kombinierten Beanspruchung

## Prinzipiskizze



## Kurzbeschreibung der Nachweisführung

Bei einer kombinierten Beanspruchung muss die Summe der Quadrate der Ausnutzungsgrade für die jeweiligen Einzelnachweise von Belastungen in und rechtwinklig zur Einschubrichtung sowie parallel zur Nebenträgerlängsachse und der Auslastungsgrad der Torsionsbelastung kleiner gleich 1 ergeben.

## » Nachweisführung bei einer kombinierten Beanspruchung

$$\left(\frac{F_{1,d}}{R_{1,d}}\right)^2 + \left(\frac{F_{2/3,d}}{R'_{2/3,d}}\right)^2 + \left(\frac{F_{45,d}}{R'_{45,d}}\right)^2 + \frac{M_{\text{tor},d}}{R_{\text{tor},d}} \leq 1$$

mit

$F_{1,d}$ ... Bemessungswert der Einwirkung bei einer Beanspruchung in Richtung der Nebenträgerlängsachse in kN

$F_{2/3,d}$ ... Bemessungswert der Einwirkung bei einer Beanspruchung in/entgegen der Einschubrichtung in kN

$F_{45,d}$ ... Bemessungswert der Einwirkung bei einer Beanspruchung rechtwinklig zur Einschubrichtung in kN

$M_{\text{tor},d}$ ... Bemessungswert der Torsionseinwirkung um die Nebenträgerlängsachse in kNm

$R_{1,d}$ ... Bemessungswert der Tragfähigkeit im Falle einer alleinigen Beanspruchung in Richtung der Nebenträgerlängsachse, ermittelt aus dem charakteristischen Wert  $R_{1,k}$  in kN

$R'_{2/3,d}$ ... Bemessungswert der Tragfähigkeit bei zusätzlicher Moment-Einwirkung in oder entgegen der Einschubrichtung, ermittelt aus dem charakteristischen Wert  $R'_{2,k}$  bzw.  $R'_{3,k}$  in kN

$R_{2/3,d}$ ... Bemessungswert der Tragfähigkeit im Falle einer alleinigen Beanspruchung in oder entgegen zur Einschubrichtung, ermittelt aus dem charakteristischen Wert  $R_{2,k}$  bzw.  $R_{3,k}$  in kN

$R'_{45,d}$ ... Bemessungswert der Tragfähigkeit bei zusätzlicher Moment-Einwirkung rechtwinklig zur Einschubrichtung, ermittelt aus dem charakteristischen Wert  $R'_{45,k}$  in kN.

$R_{45,d}$ ... Bemessungswert der Tragfähigkeit im Falle einer alleinigen Beanspruchung rechtwinklig zur Einschubrichtung, ermittelt aus dem charakteristischen Wert  $R_{45,k}$  in kN.

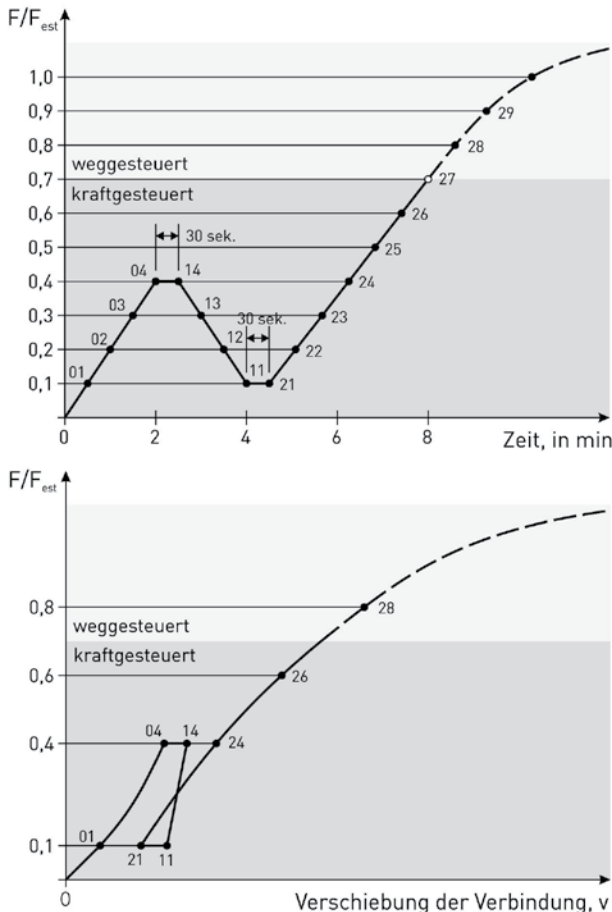
$R_{\text{tor},d}$ ... Bemessungswert der Torsionstragfähigkeit um die Nebenträgerlängsachse, ermittelt aus dem charakteristischen Wert  $R_{\text{tor},k}$  in kNm.

## 4.7 Verschiebungs- und Verdrehungsmoduln

### 4.7.1 Prüfverfahren nach EN 26891:1991

Die Bestimmung von Verschiebungs- und Verdrehungsmoduln für SHERPA-Verbinder erfolgte auf Basis von durchgeführten Prüfungen nach der in der europäischen Prüfnorm EN 26891:1991 festgelegten Vorgangsweise und deren Definitionen.

#### Prüfverfahren



Die Bestimmungen zur Durchführung von Prüfungen nach EN 26891:1991 geben allgemeine Grundsätze für die Ermittlung der Tragfähigkeit und des Verformungsverhaltens von Verbindungen an.

Vor der Prüfung der Verbinder ist dabei eine Bruchlast für die Verbindung ( $F_{est}$ ) zu schätzen. Im Zuge der Prüfung wird in der Folge eine Hysterese mit 40% von  $F_{est}$  kraftgesteuert so aufgebracht, dass diese in zwei Minuten erreicht ist. Anschließend wird dieses Kraftniveau 30 Sekunden gehalten und nachfolgend mit derselben Beanspruchungsgeschwindigkeit auf 10% von  $F_{est}$  abgesenkt und wieder 30 Sekunden konstant gehalten.

Sodann wird - unter Beibehaltung derselben Beanspruchungsgeschwindigkeit - die Kraft bis 70% von  $F_{est}$  gesteigert und der Versuch ab diesem Kraftniveau weggesteuert so weitergefahren, dass entweder der Bruch der Verbindung nach 10 bis 15 Minuten Gesamtprüfdauer oder das Erreichen einer Verschiebung des Verbindungsmittels von 15 mm auftritt.

Aus den aufgezeichneten Prüfdaten werden in der Folge die Bruchkraft sowie die Verschiebungs- und Verdrehungsmoduln bestimmt.

### 4.7.2 Ermittlung der Verschiebungsmoduln $K_{ser}$ und $K_u$

Nach EN 26891:1991 sind aus den Prüfdaten von Verbindungsmitteln mehrere Verschiebungsmoduln zu bestimmen.

An dieser Stelle wird lediglich die Definition für den in der Bemessungspraxis relevantesten Verschiebungsmodul  $K_{ser}$  (bzw.  $k_s$  gemäß EN 26891:1991) angegeben.

Dieser ist für einen Probekörper aus den Versuchsdaten wie folgt zu bestimmen:

$$k_s = \frac{0,4 \cdot F_{est}}{v_{i,mod}} \quad [\text{N/mm}] \quad \text{mit} \quad v_{i,mod} = \frac{4}{3} \cdot (v_{04} - v_{01}) \quad [\text{mm}]$$

mit

$F_{est}$ ..... „Vor der Prüfdurchführung“ geschätzte Höchstlast in N

$v_{i,mod}$ ... Modifizierte Anfangsverschiebung in mm

$v_{04}$ ..... Messwert der Verschiebung bei 40% der geschätzten Höchstlast  $F_{est}$  in mm

$v_{01}$ ..... Messwert der Verschiebung bei 10% der geschätzten Höchstlast  $F_{est}$  in mm

Aus den Einzeldaten  $k_s$  der Prüfungen lässt sich in der Folge durch Mittelwertbildung der Verschiebungsmodul  $K_{ser}$  für Nachweise im Grenzzustand der Gebrauchstauglichkeit ermitteln.

Für die Nachweisführung im Grenzzustand der Tragfähigkeit ist in den einschlägigen Bemessungs- und Konstruktionsnormen (z. B. EN 1995-1-1) folgende Definition enthalten:

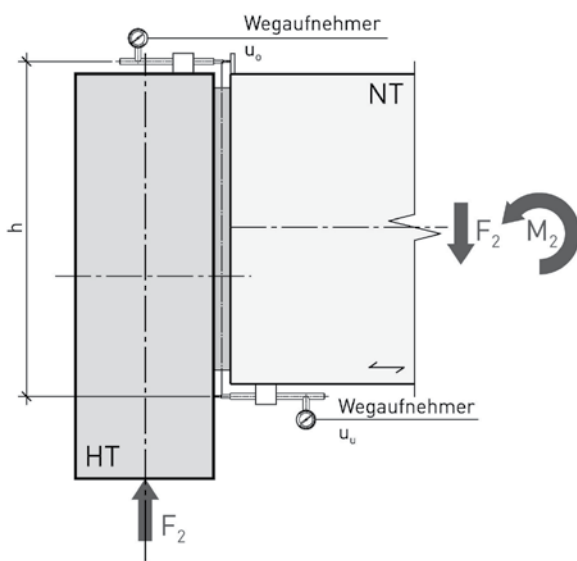
$$K_u = \frac{2}{3} \cdot K_{ser} \quad [\text{N/mm}]$$

mit

$K_{ser}$ ... Verschiebungsmodul im Grenzzustand der Gebrauchstauglichkeit in N/mm

### 4.7.3 Ermittlung der Verdrehungsmoduln $K_{\phi,ser}$ und $K_{\phi,u}$

#### Prüfverfahren



Für die Bestimmung des Verdrehungsmoduls einer Verbindung enthält EN 26891:1991 keine expliziten Definitionen. Die Rechenwerte für die Verdrehungsmoduln werden daher analog zu jenen der Verschiebungsmoduln unter Bezug der zugehörigen Kraft- (Moment  $M$ ) und Weggrößen (Verdrehung  $\phi$ ) aus den Versuchsdaten bestimmt.

Aus den Einzeldaten lässt sich in der Folge der Verdrehungsmodul  $K_{\phi,ser}$  in Nm/rad für Berechnungen im Grenzzustand der Gebrauchstauglichkeit bzw. der Verdrehungsmodul  $K_{\phi,u}$  in Nm/rad für Berechnungen im Grenzzustand der Tragfähigkeit analog zu den entsprechenden Verschiebungsmoduln ermitteln.

Die Verdrehungsgröße  $\phi_i$  beim jeweiligen Kraftniveau lässt sich aus den aufgezeichneten Versuchsdaten wie folgt ermitteln:

$$\phi_i = \frac{u_{u,i} - u_{o,i}}{h} \quad [\text{rad}]$$

mit

- $\phi_i$ ..... Verdrehung zwischen dem Haupt- und Nebenträger auf dem betrachteten Lastniveau  $i$  in rad
- $u_{u,i}$ ..... Horizontale Verschiebung am unteren Rand des Verbinders auf dem betrachteten Lastniveau  $i$  in mm
- $u_{o,i}$ ..... Horizontale Verschiebung am oberen Rand des Verbinders auf dem betrachteten Lastniveau  $i$  in mm
- $h$ ..... Vertikaler Abstand zwischen dem oberen und unteren Wegaufnehmer in mm

Für den Verdrehungsmodul  $k_{s,\phi}$  ergibt sich somit:

$$k_{s,\phi} = \frac{0,4 \cdot M_{est}}{\phi_{i,mod}} \quad [\text{Nm/rad}] \quad \text{mit} \quad \phi_{i,mod} = \frac{4}{3} \cdot (\phi_{04} - \phi_{01}) \quad [\text{rad}]$$

mit

- $M_{est}$ ... Zufolge der geschätzten Höchstlast auf den Verbinder einwirkendes Moment in Nm
- $\phi_{i,mod}$ ... Modifizierte Anfangsverdrehung in rad
- $\phi_{i,04}$ ... Verdrehung zwischen dem Haupt- und Nebenträger bei 40% der geschätzten Höchstlast in rad
- $\phi_{i,01}$ ... Verdrehung zwischen dem Haupt- und Nebenträger bei 10% der geschätzten Höchstlast in rad



# 5 Stahl- und Stahlbeton-Anschluss

5.1	Grundlagen zur Bemessung von Dübeln und Kopfbolzen in Beton	106
5.1.1	Normative Hintergründe für Befestigungen in Beton	106
5.1.2	Befestigungselemente in Beton	107
5.1.3	CC-Verfahren - Bemessung von Befestigungen in Beton	108
5.2	Tragverhalten und Nachweise von Befestigungen in Beton	112
5.2.1	Tragverhalten und Versagensarten unter Zugbelastung	112
5.2.2	Kombinierte Zug- und Querbelastrung	122
5.3	Mindestabstände der SHERPA CS-Serien M bis XXL	123
5.3.1	Mindestabstände CS-Serie M mit HECO MMS-F 7,5 x 60 mm	123
5.3.2	Mindestabstände CS-Serie L mit HECO MMS-F 10 x 80 mm	124
5.3.3	Mindestabstände CS-Serie L mit Innengewindehülsen M10 von HILTI	125
5.3.4	Mindestabstände CS-Serie XL mit HECO MMS-F 10 x 80 mm	126
5.3.5	Mindestabstände CS-Serie XL mit HL-Anker FH II-SK 12/15	127
5.3.6	Mindestabstände CS-Serie XL mit Innengewindehülsen M12 von HILTI	128
5.3.7	Mindestabstände CS-Serie XXL mit HECO MMS-F 10 x 80 mm	129
5.3.8	Mindestabstände CS-Serie XXL mit Innengewindehülsen M10 von HILTI	130
5.4	Kenndaten der SHERPA CS-Serien M bis XXL	131
5.4.1	Kenndaten der SHERPA CS-Serie M	131
5.4.2	Kenndaten der SHERPA CS-Serie L	133
5.4.3	Kenndaten der SHERPA CS-Serie XL	136
5.4.4	Kenndaten der SHERPA CS-Serie XXL	142
5.5	Rechenbeispiele der SHERPA CS-Serien M bis XXL	145
5.5.1	Anschluss eines M 20 CS mit HECO MMS-F 7,5 x 60 mm	145
5.5.2	Anschluss eines L 50 CS mit HECO MMS-F 10 x 80 mm	153
5.5.3	Anschluss eines XL 70 CS mit HECO MMS-F 10 x 80 mm	159
5.5.4	Anschluss eines XL 140 CS mit FISCHER Hochleistungsanker	164
5.5.5	Anschluss eines XL 70 CS mit HILTI Innengewindehülsen M10	169

## 5 Stahl- und Stahlbeton-Anschluss

Anmerkung zu 5.1 und 5.2:

Diese Punkte enthalten eine inhaltliche Kurzfassung der derzeit geltenden Regelungen zur Bemessung von Kopfbolzen und Dübeln in Beton und erheben naturgemäß keinen Anspruch auf Vollständigkeit. Sie ersetzen im Anwendungsfall keinesfalls die detaillierten Festlegungen der ETAG 001, welche in jedem Fall heranzuziehen und bindend ist.

### 5.1 Grundlagen zur Bemessung von Dübeln und Kopfbolzen in Beton

#### 5.1.1 Normative Hintergründe für Befestigungen in Beton

Bauprodukte für die Befestigungstechnik, wie Dübel und Kopfbolzen, werden derzeit nicht über harmonisierte europäische Normen (hENs), sondern durch Europäisch Technische Zulassungen bzw. seit 31. Juli 2013 durch Europäisch Technische Bewertungen (engl.: European Technical Assessment) der EOTA (seit dem 31. Juli 2013: European Organisation for Technical Assessment) geregelt.

Die EOTA ist eine europäische Organisation, in deren Aufgabenbereich die Ausarbeitung und Herausgabe von Leitlinien für Europäisch Technische Zulassungen bzw. Bewertungen (European Technical Approval Guidelines - ETAG / seit 31. Juli 2013: European Assessment Document - EAD), die jeweiligen ETAGs unterstützenden Technischen Berichte (Technical Reports - TR) sowie die Grundlagen für die Erteilung von ETAs als Einzelzulassungen bzw. Einzelbewertungen ohne Vorlage einer Leitlinie auf Basis einer einvernehmlichen Stellungnahme aller europäischen Zulassung stellen (CUAP: Common Understanding of Assessment Procedure) fällt.

Für Befestigungen in Beton mit Sicherheitsrelevanz (Möglichkeit eines Personen- bzw. großen wirtschaftlichen Schadens) dürfen nur Dübel verwendet werden, die den Anforderungen der Leitlinie 001 für die Europäisch Technische Zulassung/Bewertung (ETAG 001) „Metalldübel für die Befestigung in Beton“ entsprechen. Die ETAG 001 definiert Regelungen für verschiedene Dübeltypen, deren grundlegende Anforderungen, die im Rahmen des Zulassungs- bzw. Bewertungsverfahrens durchzuführenden Prüfungen sowie ein Bemessungsverfahren zur Ermittlung charakteristischer Tragfähigkeiten.

Die Zulassung/Bewertung eines Dübels nach ETAG 001 ist die Voraussetzung für die CE-Kennzeichnung und damit den Handel und Verkauf des jeweiligen Dübels in Europa.

Die ETAG 001 besteht aus den folgenden Teilen:

- » Teil 1: „Dübel - Allgemeines“
- » Teil 2: „Kraftkontrolliert spreizende Dübel“
- » Teil 3: „Hinterschnittdübel“
- » Teil 4: „Wegkontrolliert spreizende Dübel“
- » Teil 5: „Verbunddübel“
- » Teil 6: „Dübel für die Verwendung als Mehrfachbefestigung von nicht tragenden Systemen“

Die ETAG 001 besteht aus den folgenden Anhängen:

- » Anhang A: „Einzelheiten der Versuche“
- » Anhang B: „Versuche zur Ermittlung der zulässigen Anwendungsbedingungen detaillierte Angaben“
- » Anhang C: „Bemessungsverfahren für Verankerungen“

Die Bemessung von Kopfbolzen erfolgt in Anlehnung an den Anhang C der ETAG 001. Die Bemessung ist beispielhaft in den jeweiligen Zulassungen beschrieben. Eine produktunabhängige Darstellung der Bemessung von Kopfbolzen findet sich in der CUAP für „Stahlplatten mit einbetonierten Ankerbolzen“. Diese CUAP gilt nur in Verbindung mit der ETAG 001.

Die EOTA hat die Aufgabe Zulassungs- und Bewertungsleitlinien für Bauprodukte zu erstellen. Die Veröffentlichung von europäischen Bemessungsregeln ist jedoch dem Europäischen Komitee für Normung (CEN) vorbehalten. Da zum Zeitpunkt der Veröffentlichung der ETAG 001 noch keine europäische Bemessungsvorschrift für Befestigungen existierte, wurden die Regelungen für die Bemessung im Anhang C der Leitlinie hinzugefügt. Dies stellt jedoch nur eine Übergangslösung dar.

Die aktuellen Bemessungsregeln (Anhang C der ETAG 001, TR 020, TR 029 sowie die CUAP für Kopfbolzen) werden deswegen in naher Zukunft durch die bereits seit 2009 existierende Technische Spezifikation CEN/TS 1992-4 „Bemessung der Verankerung von Befestigungen in Beton“ (Design of fastenings for use in concrete) zusammengefasst und ersetzt. Die CEN/TS folgt dem Bemessungsverfahren des Anhangs C der ETAG 001, ist aber nicht in allen Punkten identisch und in Teilbereichen wesentlich umfassender, da u.a. die Bemessung unter Ermüdungsbeanspruchung und unter seismischer Einwirkung berücksichtigt wird. Die Bemessung von Kopfbolzen und Ankerschienen erfolgt in einem eigenen Abschnitt.

Die „Vornorm“ CEN/TS 1992-4 besteht aus den Teilen:

- » CEN/TS 1992-4-1:2009: Teil 1: „Allgemeines“
- » CEN/TS 1992-4-2:2009: Teil 2: „Kopfbolzen“
- » CEN/TS 1992-4-3:2009: Teil 3: „Ankerschienen“
- » CEN/TS 1992-4-4:2009: Teil 4: „Dübel - Mechanische Systeme“
- » CEN/TS 1992-4-5:2009: Teil 5: „Dübel - Chemische Systeme (Verbundsysteme)“

Die Antragssteller einer Zulassung können derzeit noch zwischen dem Verfahren nach Anhang C der ETAG 001 oder dem nach CEN/TS 1992-4 wählen. Da sich die Bemessungsregeln nicht vollständig entsprechen, muss die Nachweisführung eines Dübels / Kopfbolzens konsequent nach einem der beiden Richtlinien erfolgen.

### 5.1.2 Befestigungselemente in Beton

Befestigungselemente haben die Aufgabe, von außen angreifende Kräfte in den Ankergrund des Betons einzuleiten. Dabei werden in der ETAG 001 folgende Typen unterschieden:

- » kraftkontrolliert spreizende Dübel
- » wegkontrolliert spreizende Dübel
- » Hinterschnittdübel
- » Verbunddübel

Die Verankerung dieser Befestigungselemente in Beton beruht dabei auf den grundlegenden Wirkprinzipien „Formschluss“, „Reibschluss“ oder „Stoffschluss“. Je nach Art des Befestigungselementes wird eine der drei bzw. eine Kombination der drei Wirkprinzipien genutzt.

Beim Wirkprinzip „Formschluss“ (siehe Abb. 5.1, links) erfolgt die Verankerung des Befestigungselementes im Beton über mechanische Verzahnung (Hinterschnitt) des Verbindungsmittels mit dem Ankergrund. Ein „Formschluss“ findet bei Hinterschnittdübeln, Kopfbolzen sowie Verbund-Hinterschnittdübeln Anwendung.

Das Wirkprinzip „Reibschluss“ (siehe Abb. 5.1, rechts) findet bei Spreizdübeln (kraft- und wegkontrolliert) seine Anwendung. Beim Setzen des Dübels wird durch Spreizschalen eine Spannung auf die Bohrlochwand erzeugt. Diese Spannung bewirkt eine Reibkraft zwischen Dübel und Bohrlochwand, welche das Herausziehen des Dübels verhindert.

Beim Wirkprinzip „Stoffschluss“ (siehe Abb. 5.1, mitte) wird durch eine Mörtelkunstharzmischung ein Verbund zwischen einer Gewindestange und der Bohrlochwand erzeugt. Über diesen Verbund können äußere Kräfte über die Bohrlochwand in den Ankergrund eingeleitet werden. Stoffschluss ist das Wirkprinzip von Verbunddübeln.

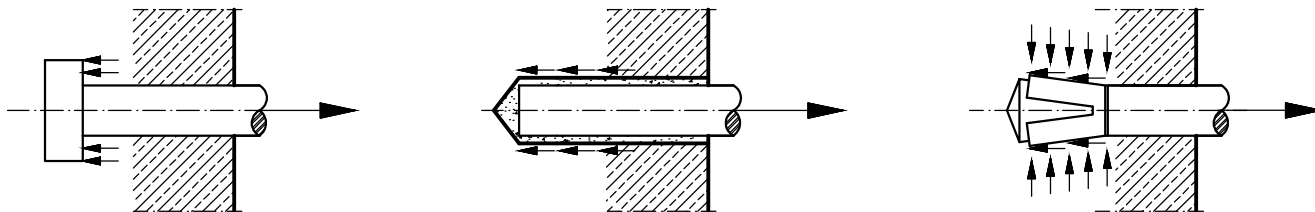


Abb. 5.1: Wirkprinzipien von Verankerungen in Beton: Formschluss (links); Stoffschluss (mitte); Reibschluss (rechts)

### 5.1.3 CC-Verfahren - Bemessung von Befestigungen in Beton

#### 5.1.3.1 Allgemeines

Die Bemessung von Befestigungen in Beton nach Anhang C der ETAG 001 und in Zukunft der CEN/TS 1992-4 beruht auf dem sogenannten CC-Verfahren des DIBt aus dem Jahre 1993. CC steht für 'Concrete Capacity', da die Befestigungselemente die lokale Zugtragfähigkeit des Betons ausnutzen.

Bei der Bemessung von Stahlbetonbauteilen wird die Zugtragfähigkeit des Betons im Allgemeinen nicht berücksichtigt. Dies liegt an der, im Vergleich zur Druckbeanspruchbarkeit, geringen Zugbeanspruchbarkeit des Betons. Die Zugtragfähigkeit des Betons kann bereits durch, bei der Berechnung nicht berücksichtigter Eigen- und Zwangsspannungen (auf Grund der Behinderung von Kriech-, und Schwindungserscheinungen oder Temperaturbeanspruchungen) überschritten werden. Ein Bauteil aus Beton kann also ohne Bewehrung bereits durch die Zwangsspannungen versagen. Die Zwangsspannungen wirken weiters in die gleiche Richtung wie durch äußere Lasten aufgebrachte Zugspannungen. Eine Stahlbewehrung zur Aufnahme der Zugspannungen in Form einer Mindestbewehrung ist für Betonbauteile deshalb zwingend erforderlich.

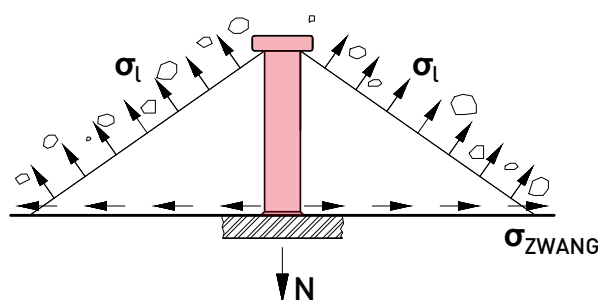


Abb. 5.2: Überlagerung von Zwangsspannungen mit durch das Befestigungselement hervorgerufenen Spannungen

Bei Dübeln und Kopfbolzen ist die Situation anders. Um ein Befestigungselement im Beton stellt sich ein rotationssymmetrischer Spannungszustand ein. Die Bruchfläche bei einem Ausbruch des Betonkörpers um das Befestigungselement ist gegenüber der Betonoberfläche geneigt. Die durch das Befestigungselement hervorgerufenen Zugspannungen überlagern sich deswegen nur zu einem kleinen Teil mit den parallel zur Betonoberfläche verlaufenden Zwangsspannungen (siehe Abb. 5.2).

Eine Abnahme der Betonausbruchlast durch diese im Beton vorhandenen Spannungen ist deshalb nur in einem geringen Maße zu erwarten. Bei Ansatz eines ausreichend hohen Teilsicherheitsbeiwertes kann deshalb im CC-Verfahren die Zugtragfähigkeit des Betons genützt werden.

Da sich die Zugtragfähigkeit von Beton langsamer entwickelt als die Drucktragfähigkeit, sollten Befestigungsmittel nicht in Beton gesetzt werden der jünger als 28 Tage ist.

Das CC-Verfahren unterscheidet bei der Bemessung von Metalleldübeln und Kopfbolzen verschiedene mögliche Versagensarten jeweils unter Quer- und Zugbelastung des Dübels. Im Zuge der Nachweisführung werden alle Versagensarten untersucht. Die Versagensart mit dem geringsten Bemessungswert des Widerstandes, d.h. der geringsten möglichen Traglast ist maßgebend.

### 5.1.3.2 Anwendungsbereiche und Voraussetzungen für das Bemessungsverfahren

Das CC-Verfahren ist auf einen Beton als Ankergrund der Festigkeitsklasse C20/25 - C50/60 beschränkt. Bei Metallspreizdübeln bildet sich im Bereich der Spreizschalen durch die aufgebrauchte Spannung eine Verformungsmulde im Beton aus. Metallspreizdübel leiten äußere Lasten also einerseits über Reibung und andererseits in geringem Umfang über Verzahnung in der Verformungsmulde in den Beton ein. Die Tiefe der Verformungsmulde sowie der Spreizweg hängen dabei sowohl vom aufgebrauchten Drehmoment, als auch von der Festigkeit und somit vom Verformungswiderstand des Betons ab. Dübel, die für die Anwendung in Normalbeton entwickelt wurden, können nicht in hochfestem oder gar ultrahochfestem Beton eingesetzt werden, da sich hier keine ausreichende Verformungsmulde einstellt und damit die Verzahnung mit dem Beton zu gering ist.

Im Gegensatz zur Bemessung von Betonbauteilen ist bei der Bemessung von Dübeln / Kopfbolzen im Beton die Würfeldruckfestigkeit ( $f_{ck,cube}$ ) und nicht die Zylinderdruckfestigkeit in die Bemessungsgleichungen einzusetzen.

Das Verfahren gilt für Einzeldübel und Dübelgruppen. Voraussetzung ist jedoch, dass alle Dübel einer Dübelgruppe vom gleichen Typ, Hersteller sowie Durchmesser sind und die gleiche Verankerungstiefe im Beton aufweisen. Des Weiteren müssen die Dübel einer Gruppe quadratisch oder rechteckig angeordnet und durch eine steife Ankerplatte aus Metall miteinander verbunden sein. Für randferne Befestigungen (Randabstand  $c_{1,2}$  mindestens die 10fache Verankerungstiefe bzw. der 60-fache Nenndurchmesser des Dübels) ist das CC-Verfahren unter Zug- und Querbelastung auf maximal 8 Dübel pro Dübelgruppe beschränkt (siehe Abb. 5.3).

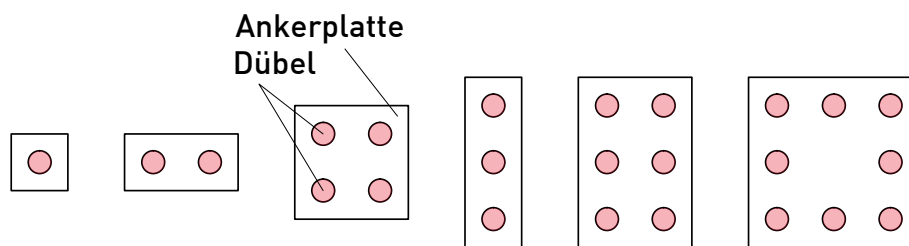


Abb. 5.3: Durch Bemessungsverfahren abgedeckte randferne Verankerungen für alle Lastrichtungen und randnahe Verankerungen

Für randnahe Befestigungen (Randabstand  $c_{1,2}$  kleiner als die 10-fache Verankerungstiefe bzw. der 60-fache Nenndurchmesser des Dübels) ist das CC-Verfahren unter reiner Zugbelastung auf ebenfalls 8 Dübel pro Dübelgruppe und unter reiner Querbelastung auf maximal 4 Dübel pro Dübelgruppe beschränkt (siehe Abb. 5.4).

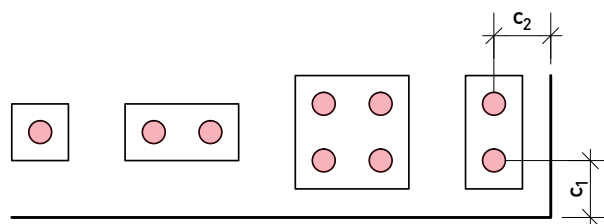


Abb. 5.4: Durch Bemessungsverfahren abgedeckte randnahe Verankerungen unter Querbelastung

In der aktuellen Version des CC-Verfahrens (ETAG 001) sind nur statische Einwirkungen abgedeckt. Der Einsatz von Dübeln unter Druck- und Stoßbelastung sowie für Erdbeben bzw. Ermüdungsbelastung ist noch nicht möglich, eine entsprechende Erweiterung erfolgt in der CEN/TS 1992-4.

### 5.1.3.3 Sicherheitskonzept

Das CC-Verfahren basiert auf dem Sicherheitskonzept mit Teilsicherheitsbeiwerten nach EN 1990. Bei der Bemessung muss der Nachweis erbracht werden, dass der Bemessungswert der Einwirkung  $S_d$  den Bemessungswert des Widerstandes  $R_d$  nicht überschreitet. Die charakteristischen Widerstände  $R_k$  für die einzelnen Versagensarten werden entweder mit Gleichungen berechnet oder sind direkt in der Dübelzulassung angegeben.

Der Teilsicherheitsbeiwert des Materialwiderstandes variiert ebenfalls nach Versagensarten, je nachdem welches Material das Versagen bestimmt (Beton oder Stahl). Für Versagensarten bei denen der Beton für das Versagen verantwortlich ist (Betonausbruch und Betonkantenbruch, Spalten, Herausziehen sowie Betonausbruch auf der lastabgewandten Seite) ergibt sich der Teilsicherheitsbeiwert nach folgender Gleichung:

$$\gamma_{Mc} = \gamma_{Ms} = \gamma_{Mp} = \gamma_{Mcp} = \gamma_c \cdot \gamma_2 \quad (5.1)$$

$\gamma_2$  ist dabei der Montagesicherheitsbeiwert. Er wird aus Eignungsversuchen bestimmt, bei denen der Einfluss von Abweichungen von der Montageanleitung bzw. den Eigenschaften des Ankergrundes auf das Tragverhalten des Dübels bestimmt wird. Der Montagesicherheitsbeiwert beträgt unter Zugbelastung 1,0 für Systeme mit hoher Montagesicherheit, 1,2 für Systeme mit normaler Montagesicherheit und 1,4 für Systeme mit geringer, aber ausreichender Montagesicherheit. Unter Querbelastung hat die Montagesicherheit keinen Einfluss auf die Größe des Teilsicherheitsbeiwertes bei Betonversagen.

Für die Versagensart Stahlbruch ergibt sich der Teilsicherheitsbeiwert für den Materialwiderstand in Abhängigkeit vom Verhältnis der Fließgrenze  $f_{yk}$  zur Zugfestigkeit des Stahls  $f_{uk}$ . Bei der Bemessung von Dübeln wird die Zugfestigkeit und nicht wie im Stahlbau die Fließgrenze verwendet. Deswegen müssen bei der Dübelbemessung größere Teilsicherheitsbeiwerte als im Stahlbau verwendet werden. Da das Verhältnis  $f_{yk}/f_{uk}$  mit zunehmender Duktilität des Stahles kleiner wird, nimmt der Teilsicherheitsbeiwert für Stahlversagen mit zunehmender Duktilität des verwendeten Stahles ebenfalls zu. Dies liegt daran, dass ebenfalls eine ausreichende Sicherheit gegen Fließen des Stahls vorhanden sein muss.

Der Teilsicherheitsbeiwert unterscheidet sich weiter je nach Lastangriff und beträgt bei Zugbelastung:

$$\gamma_{Ms} = \frac{1,20}{f_{yk}/f_{uk}} \geq 1,40 \quad (5.2)$$

und bei Querbelastung:

$$\gamma_{Ms} = \frac{1,00}{f_{yk}/f_{uk}} \geq 1,25 \quad \text{für} \quad f_{uk} \leq 800 \frac{\text{N}}{\text{mm}^2} \quad \text{und} \quad f_{yk}/f_{uk} \leq 0,80 \quad (5.3)$$

$$\gamma_{Ms} = 1,25 \quad \text{für} \quad f_{uk} > 800 \frac{\text{N}}{\text{mm}^2} \quad \text{und} \quad f_{yk}/f_{uk} > 0,80 \quad (5.4)$$

### 5.1.3.4 Nachweis ungerissener Beton

Im CC-Verfahren wird davon ausgegangen, dass der Beton im Verankerungsgrund des Dübels prinzipiell gerissen ist. Beton besitzt nur eine geringe Zugtragfähigkeit, eine Rissbildung im Zustand der Gebrauchstauglichkeit ist daher im Allgemeinen vorhanden. Wenn im Beton Risse auftreten, so besteht eine relativ hohe Wahrscheinlichkeit, dass diese Risse die Dübel treffen, in deren Schnittpunkten sie liegen (Kreuzriß) oder diese zumindest tangieren. Dies liegt neben der Kerbwirkung des Bohrloches auch an den durch die Montage und Belastung des Dübels entstehenden Spaltkräften um das Bohrloch herum.

Auch bei sonst ungerissenem Beton können durch den Dübel Risse verursacht werden. Durch die Rissbildung reduziert sich die aufnehmbare Höchstlast und das Last-Verschiebungsverhalten des Dübels wird ungünstiger. Die Traglastreduzierung im gerissenen Beton beruht vor allem auf der Störung des Spannungszustandes im Beton durch den Riss. Im ungerissenen Beton verteilen sich die Spannungen im Beton rotationssymmetrisch um den Dübel und das Gleichgewicht ist durch Ringzugkräfte gewährleistet. Ein Riss zerstört dieses Spannungsfeld und verhindert die Übertragung von Zugkräften orthogonal zum Riss. Dadurch wird eine Änderung der Krafteinleitung bewirkt. Zusätzlich vermindert sich die zur Übertragung der Zugkräfte zur Verfügung stehende Fläche. Bei Metallspreizdübeln wird durch die Rissöffnung außerdem eine Reduzierung der Spreizkraft bewirkt. Die Rissbildung muss deswegen bei der Bemessung berücksichtigt werden. Wird hingegen von ungerissenem Beton ausgegangen, so muss nachgewiesen werden, dass der Beton im gesamten Bereich der Verankerungstiefe überdrückt (Druckzone) ist. Dieser Bauteilnachweis ist im SLS zu führen. Als weitere Bedingung ist bei der Bemessung eines Dübels im ungerissenen Beton die maximale charakteristische Belastung auf 60 kN beschränkt. Ist die Belastung größer, so muss zwingend von einem gerissenen Beton ausgegangen werden.

Der Nachweis für ungerissenen Beton ist erfüllt, wenn die Summe der Spannungen aus den einwirkenden Belastungen (inklusive Belastungen aus der Verankerung des Dübels)  $\sigma_L$  und die Summe der Spannungen aus Zwangsverformungen  $\sigma_R$  (Schwinden, Temperaturschwankungen) insgesamt kleiner oder gleich null ist.  $\sigma_R$  kann vereinfachend mit 3 N/mm<sup>2</sup> angenommen werden. Für die Nachweisführung ist zu zeigen, dass folgende Bedingung eingehalten ist:

$$\sigma_L + \sigma_R \leq 0 \quad (5.5)$$

### 5.1.3.5 Lastverteilung auf die Dübel

Unter Zugbelastung wird die Zugkraft gleichmäßig auf die einzelnen Dübel der Dübelgruppe aufgeteilt. Werden die Dübel ungleich belastet (z.B. durch Moment und Normalkraft), so wird die Exzentrizität der Belastung auf die Gruppe mithilfe von Trägheitsmomenten ermittelt. Dübel unter Druckbelastung werden dabei vernachlässigt. Die Nachweise der Dübeltragfähigkeit werden dann für den höchstbelasteten Dübel geführt.

Die Verteilung einer Querlast auf die einzelnen Dübel einer Gruppe hängt von der Versagensart ab: Bei den Versagensarten Stahlbruch und Betonausbruch auf der lastabgewandten Seite kann angenommen werden, dass alle Dübel der Gruppe die Querbelastung zu gleichen Teilen abtragen, wenn die Durchgangslochdurchmesser in der Ankerplatte die in Tabelle 4.1 der ETAG 001, Anhang C angegebenen Werte nicht überschreiten.

Tab. 5.1: Auszug aus dem Anhang C der ETAG 001

Außendurchmesser $d^{(1)}$ oder $d_{nom}^{(2)}$ (mm)	6	8	10	12	14	16	18	20	22	24	27	30
Durchmesser $d_f$ des Durchgangsloches im Anbauteil (mm)	7	9	12	14	16	18	20	22	24	26	30	33

<sup>(1)</sup> wenn der Bolzen am Anbauteil anliegt

<sup>(2)</sup> wenn die Dübelhülse am Anbauteil anliegt

Sind die Durchgangslochdurchmesser größer, so dürfen nur die ungünstigsten Dübel (d.h. Dübelreihe mit geringstem Randabstand in Lastrichtung) zur Lastabtragung herangezogen werden. Bei der Versagensart Betonkantenbruch nehmen nur die ungünstigsten Dübel unabhängig vom Durchmesser des Durchgangsloches der Ankerplatte (d.h. die Dübel mit dem geringsten Randabstand in Lastrichtung) die Querlast auf. Diese Versagensart tritt nur bei einem Randabstand  $c \leq 10 \cdot h_{ef}$  auf.

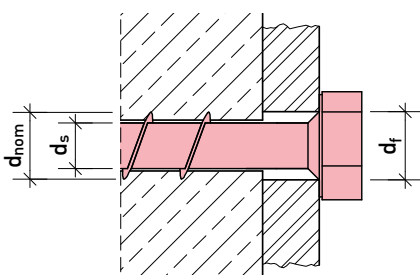


Abb. 5.5: Durchgangsloch im Anbauteil

## 5.2 Tragverhalten und Nachweise von Befestigungen in Beton

Über Dübel bzw. Kopfbolzen werden äußere Lasten in den Beton eingeleitet. Je nach Dübelart und Beanspruchungssituation (Zug-, Quer-, Schrägzuglasten) kann es dabei zu einem Bruch bzw. Herausziehen des Befestigungselementes oder zu einem Versagen des Ankergrundes kommen. Trotz eines unterschiedlichen Wirkprinzips weisen Hinterschnitt-, Metallspreizdübel sowie Kopfbolzen viele Gemeinsamkeiten im Tragverhalten auf. Die Bemessung und die Nachweise erfolgen daher auf analoge Weise.

Für die Bemessung von Dübelverankerungen in ULS nach Anhang C der ETAG 001 stehen drei Bemessungsverfahren (A, B und C) zur Verfügung, die sich im Rechenaufwand und in der Genauigkeit der Ergebnisse unterscheiden. Welches der drei Bemessungsverfahren bei einem bestimmten Dübeltyp angewendet werden muss, ist in der jeweiligen Zulassung angegeben.

Das Bemessungsverfahren A ist das genaueste Bemessungsverfahren, es weist allerdings auch den größten Rechenaufwand auf. Für die Bemessung von Dübeln mit Sicherheitsrelevanz ist es das allgemein Übliche. Die charakteristischen Widerstände für alle möglichen Versagensarten des Dübels bzw. der Dübelgruppe werden unter Berücksichtigung der Betonfestigkeit, der Gruppenwirkung, der Achs- und Randabstände der Dübel sowie dem Einfluss der Lastrichtung und einer eventuellen Exzentrizität des Lastangriffes berechnet, bzw. sind in der jeweiligen ETA des Dübels angegeben. Der geringste Widerstand ist maßgebend und darf den Bemessungswert der Einwirkung nicht unterschreiten.

Die Bemessungsverfahren B und C sind im Vergleich zum Verfahren A vereinfachte Verfahren deren Ergebnisse jedoch stark auf der konservativen Seite liegen und damit unwirtschaftlicher als jene des Bemessungsverfahrens A sind. In der CEN/TS 1992-4 wird ausschließlich das Bemessungsverfahren A verwendet.

Die Bemessung von Kopfbolzen erfolgt in Anlehnung an den Anhang C der ETAG 001. Die Bemessung ist jedoch nicht in allen Punkten gleich und beispielhaft in den jeweiligen Zulassungen für Kopfbolzen beschrieben. In der CEN/TS 1992-4 ist die Bemessung von Kopfbolzen in einem eigenen Teil (CEN/TS 1992-4-2 Kopfbolzen) beschrieben.

### 5.2.1 Tragverhalten und Versagensarten unter Zugbelastung

Unter Zugbelastung können Dübel im Beton auf Stahlbruch, Herausziehen des Dübels, Betonausbruch sowie Spalten des Betons versagen. Die Nachweise sind Tab. 5.2 zu entnehmen.

Tab. 5.2: Nachweise für Zugbelastung

	Einzeldübel	Dübelgruppe
Stahlbruch	$N_{Sd} \leq N_{Rk,s} / \gamma_{Ms}$	$N_{Sd}^h \leq N_{Rk,s} / \gamma_{Ms}$
Herausziehen	$N_{Sd} \leq N_{Rk,p} / \gamma_{Mp}$	$N_{Sd}^h \leq N_{Rk,p} / \gamma_{Mp}$
Betonausbruch	$N_{Sd} \leq N_{Rk,c} / \gamma_{Mc}$	$N_{Sd}^g \leq N_{Rk,c} / \gamma_{Mc}$
Spalten	$N_{Sd} \leq N_{Rk,sp} / \gamma_{Msp}$	$N_{Sd}^g \leq N_{Rk,sp} / \gamma_{Msp}$

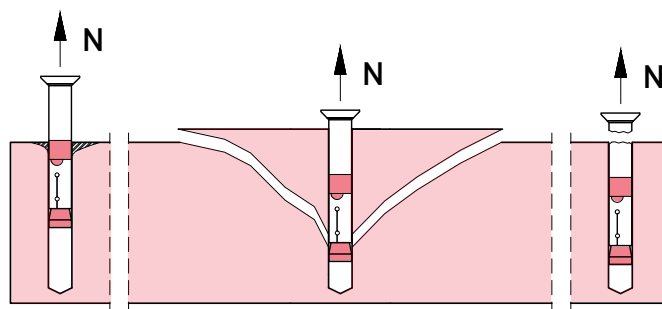


Abb. 5.6: Versagensarten unter Zugbelastung: Herausziehen (links); Betonausbruch (mitte); Stahlbruch (rechts)



### 5.2.1.1 Stahlbruch

Bei dieser Versagensart reißt der Dübel im Schaft- oder Gewindebereich oder es versagt die Dübelhülse (siehe Abb. 5.6, rechts). Stahlbruch stellt die obere Grenze der Tragfähigkeit eines Dübels dar und tritt im Allgemeinen nur bei großen Verankerungstiefen bzw. bei einer Verankerung in Beton mit hoher Festigkeit auf.

Der charakteristische Widerstand eines Dübels bei Stahlbruch  $N_{Rk,s}$  (Index 's' für Steel) ist in der Dübelzulassung angegeben bzw. ergibt sich aus folgender Gleichung:

$$N_{Rk,s} = A_s \cdot f_{uk} \quad (5.6)$$

### 5.2.1.2 Herausziehen

Herausziehen tritt auf, wenn die Reibungskräfte zwischen Spreizschale und Bohrlochwandung kleiner als die angreifenden äußeren Zugkräfte sind. Der Dübel wird dann aus dem Bohrloch gezogen (siehe Abb. 5.6, links). Dabei kann der Beton in Oberflächennähe beschädigt werden. Dies hat jedoch keinen Einfluss auf den Widerstand gegen Herausziehen. Bei ordnungsgemäß verankerten kraftkontrolliert spreizenden Dübeln kann der Versagensfall Durchziehen auftreten. Hierbei ist die Reibung zwischen Konus und Spreizhülse geringer als jene zwischen Spreizhülse und Ankergrund. Der Konus wird durch die Spreizhülse durchgezogen. Zur Vereinfachung werden beide Versagensarten Herausziehen und Durchziehen unter dem gemeinsamen Begriff Herausziehen behandelt. Der charakteristische Widerstand  $N_{Rk,p}$  (Index 'p' für pull-out) eines Dübels gegen Herausziehen wird in der Zulassung des jeweiligen Dübels angegeben. Er ist vom Dübeltyp abhängig und lässt sich nicht rechnerisch, sondern nur prüftechnisch ermitteln. Die jeweilige ETA enthält im Allgemeinen den charakteristischen Widerstand gegen Herausziehen für einen Ankergrund aus Beton C20/25. Für größere Betonfestigkeiten sind dann in der ETA Erhöhungsfaktoren angegeben.

### 5.2.1.3 Betonausbruch

Bei der Versagensart Betonausbruch wird der Beton im Ankergrund bis zum Erreichen der Zugfestigkeit des Betons ausgenutzt. Es bildet sich ein symmetrischer, kegelförmiger Betonausbruchkörper (siehe Abb. 5.6, mitte und 5.7). Die Versagensart Betonausbruch ist relativ spröde. Der Neigungswinkel des Ausbruchkörpers beträgt im Durchschnitt  $35^\circ$ . Wird der Ankergrund zusätzlich senkrecht zur Krafrichtung auf Druck bzw. Zug beansprucht, dann fällt der Ausbruchkegel steiler bzw. flacher aus. Dessen Höhe beträgt bei Spreizdübeln etwa das 0,8 bis 1-fache und bei Hinterschnittdübeln das 1-fache der Verankerungstiefe  $h_{ef}$ , d.h. dem Abstand zwischen Betonoberfläche und dem Ende der Krafteinleitung im Beton.

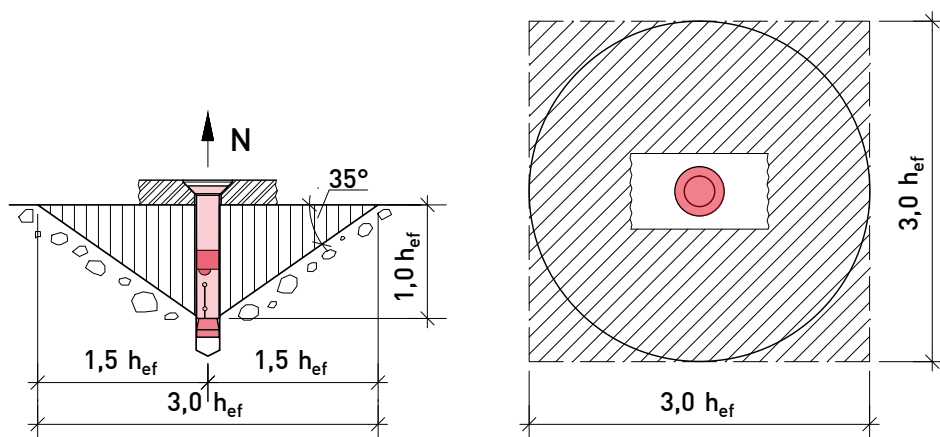


Abb. 5.7: Idealisierter Betonausbruchkörper und Fläche  $A_{c,N}^0$  eines randfernen Dübels

Werden mehrere Dübel gleichzeitig über eine Ankerplatte wie z.B. einen SHERPA-Verbinder belastet und ist der Abstand der Dübel untereinander zu gering, so kommt es zu einem gemeinsamen Betonausbruch der Gruppe. Dadurch sinkt die Bruchlast gegenüber einem maximal möglichen Wert. Befindet sich ein Dübel in der Nähe eines Bauteilrandes, d.h. der Abstand des Dübels zum Rand ist geringer als  $1,5 h_{ef}$ , so kommt es bei Überlastung zu einem Kantenbruch.

Auch in diesem Fall kann sich kein vollständiger Bruchkegel ausbilden (siehe Abb. 5.8). Auch dadurch sinkt die Bruchlast im Vergleich zu einem maximal möglichen Wert.

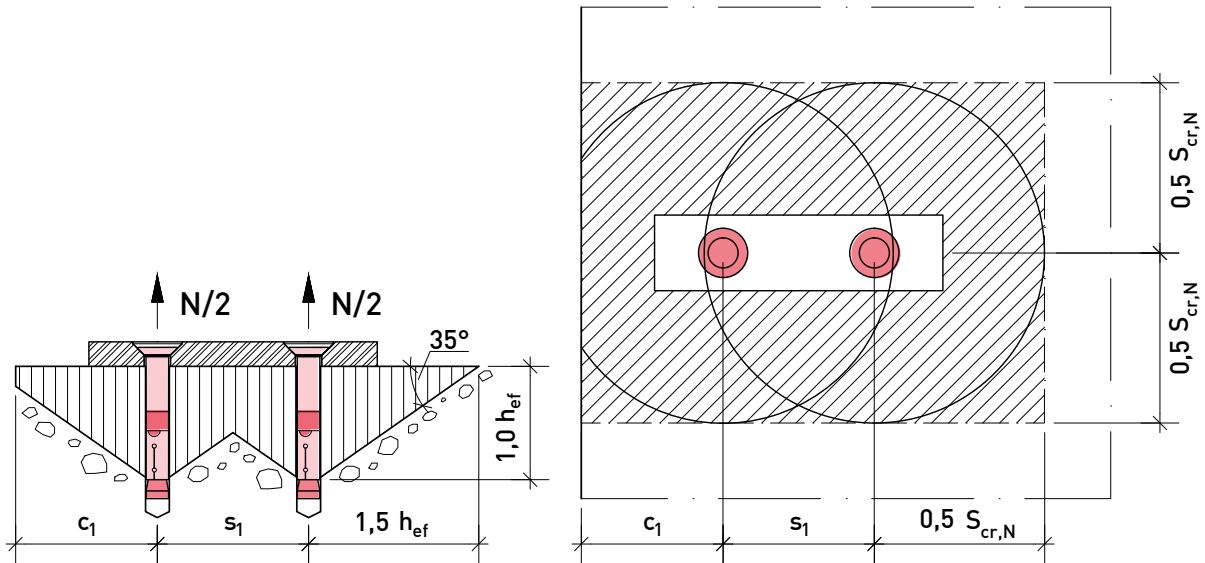


Abb. 5.8: Betonausbruchkegel einer Zweifachbefestigung wobei der Kegel durch Rand- und Achsabstände limitiert ist

Der charakteristische Widerstand  $N_{Rk,c}$  (Index 'c' für Concrete) eines Dübels bzw. einer Dübelgruppe ergibt sich nach folgender Gleichung:

$$N_{Rk,c} = N_{Rk,c}^0 \cdot \frac{A_{c,N}}{A_{c,N}^0} \cdot \psi_{s,N} \cdot \psi_{re,N} \cdot \psi_{ec,N} \quad (5.7)$$

$N_{Rk,c}^0$  ist dabei der Ausgangswert des charakteristischen Widerstandes eines Einzeldübels im gerissenen Beton. Er ergibt sich aus einer Funktion eines Faktors zur Berechnung der Betonausbruchlast  $k_1$  (7,2 für gerissenen und 10,1 für ungerissenen Beton), der Verankerungstiefe sowie der Würfeldruckfestigkeit des als Ankergrund dienenden Betons.

$$N_{Rk,c}^0 = k_1 \cdot h_{ef}^{1,5} \cdot \sqrt{f_{ck,cube}} \quad (5.8)$$

Der Grund für einen geringeren Faktor  $k_1$  im gerissenen Beton ist in der Störung des Spannungszustandes durch die Rissbildung im Umkreis des Dübels zu finden. Ist der Dübel im ungerissenen Beton verankert, so sind die durch die Dübelbelastung hervorgerufenen Spannungen rotationsymmetrisch bis zum Befestigungsrand verteilt. Das Gleichgewicht ist durch Ringzugkräfte sichergestellt. Liegt der Dübel jedoch in einem Riss, so können keine Zugkräfte senkrecht zum Riss übertragen werden. Der Riss bewirkt eine Änderung der Spannungsverteilung im Beton und die zur Übertragung der Zugkräfte zur Verfügung stehende Fläche wird reduziert. Durch den Riss erhält man zwei unabhängige Betonausbruchkörper, die sich im Bereich des Risses berühren.

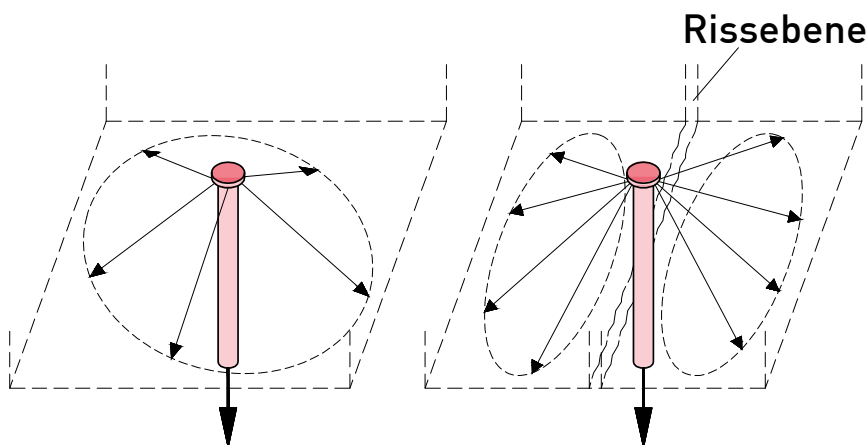


Abb. 5.9: Einfluss eines Risses auf den Spannungsverlauf eines auf Zug beanspruchten Kopfbolzens.

links: ungerissener Beton

rechts: gerissener Beton

Der Durchmesser der Grundfläche des Ausbruchskegels entspricht der dreifachen Verankerungstiefe. Da sich die Grundfläche des Kegels in Abhängigkeit vom Durchmesser zum Quadrat ergibt, müsste die Betonausbruchslast eigentlich proportional zu  $h_{ef}^2$  ansteigen, d.h. eine Verdreifachung der Verankerungstiefe müsste zu einer Verneunfachung der Ausbruchslast führen. Aus den Resultaten von Prüfserien ist jedoch bekannt, dass dies nicht der Fall ist und eine Verdreifachung der Verankerungstiefe nur zu einer in etwa 5,7-fachen Ausbruchslast führt - die Ausbruchslast also nur proportional zu  $h_{ef}^{1,6}$  ansteigt. Dies ist auf den sogenannten Maßstabseffekt (engl.: size effect of the concrete cone failure load) zurückzuführen: Die Nennzugtragfähigkeit (die auf die Fläche bezogene Versagenslast) steigt mit abnehmender Bauteilgröße.

Über das Verhältnis der projizierten Flächen  $A_{c,N} / A_{c,N}^0$  wird die Geometrie der Bemessungssituation (Dübelgruppe, Rand bzw. Ecke) berücksichtigt. Der Ausbruchkörper wird im CC-Verfahren als Pyramide mit der Höhe  $h_{ef}$  und der Länge der Grundfläche  $3 \cdot h_{ef} = s_{cr,N}$  idealisiert.

Die projizierte Fläche  $A_{c,N}^0$  entspricht dabei der Grundfläche der idealisierten Pyramide.

$$A_{c,N}^0 = s_{cr,N} \cdot s_{cr,N} = 9 \cdot h_{ef}^2 \quad (5.9)$$

Eine Einzelbefestigung erreicht nur dann ihre charakteristische Tragfähigkeit, wenn ihr auf der Betonoberfläche die ungestörte quadratische Grundfläche zur Verfügung steht. Eine Dübelgruppe erreicht nur dann die Summe der charakteristischen Tragfähigkeiten ihrer Dübel, wenn für jeden einzelnen Dübel die volle Grundfläche vorhanden ist und es nicht zu Überschneidungen kommt.

Die Fläche  $A_{c,N}$  entspricht der einem Dübel bzw. einer Dübelgruppe in der jeweiligen Bemessungssituation tatsächlich zur Verfügung stehenden Betonoberfläche. Die Fläche kann entweder durch Bauteilränder oder durch Überschneidung der Ausbruchkörper der Dübel einer Gruppe begrenzt werden.

Ist also die vorhandene Fläche  $A_{c,N}$  entsprechend limitiert, so wird der Faktor kleiner als die Anzahl  $n$  der Dübel und es kommt zu einer Abminderung des charakteristischen Widerstandes  $N_{Rk,c}$  eines Dübels bzw. einer Dübelgruppe.

#### **Faktor $\psi_{s,N}$ zur Berücksichtigung des Einflusses von Rändern auf den rotationssymmetrischen Spannungszustand um das Befestigungsmittel.**

Durch diesen Faktor wird eine Störung des rotationssymmetrischen Spannungszustand im Beton durch Bauteilränder berücksichtigt. Ein Bauteilrand wirkt ähnlich wie ein Riss, der so breit ist, dass keine Zugspannungen über den Riss übertragen werden können. Die Störung des rotationssymmetrischen Spannungszustandes bewirkt eine, neben der im Faktor  $A_{c,N} / A_{c,N}^0$  berücksichtigten verringerten Betonausbruchfläche, weitere Verminderung der Tragfähigkeit gegenüber einem randfernen Dübel.

$$\psi_{s,N} = 0,7 + 0,3 \cdot \frac{c}{c_{cr,N}} \leq 1,00 \quad (5.10)$$

Dabei ist:

$c$  minimal vorhandener Randabstand [mm]  
 $c_{cr,N}$  charakteristischer Randabstand [mm],  $c_{cr,N} = 1,5 \cdot h_{ef}$

#### **Faktor $\psi_{ec,N}$ zur Berücksichtigung der Exzentrizität**

Dieser Faktor berücksichtigt den Einfluss von sich durch Biegemomenten ergebenden unterschiedlichen Zugbelastungen auf die jeweiligen Dübel einer Dübelgruppe.

$$\psi_{ec,N} = \frac{1}{1 + 2 \cdot \frac{e_N}{s_{cr,N}}} \leq 1,00 \quad (5.11)$$

Dabei ist:

- $e_N$  Ausmitte der resultierenden Zugkraft der Dübelgruppe [mm]
- $s_{cr,N}$  charakteristischer Achsabstand [mm]

### Faktor $\psi_{re,N}$ zur Berücksichtigung von dichter Bewehrung im Ankergrund

Dieser Faktor wird auch als Schalenabplatzfaktor bezeichnet. Eine normalerweise in flächenartigen Bauteilen vorhandene kreuzweise Oberflächenbewehrung hat im Allgemeinen keinen Einfluss auf die Tragfähigkeit der Verbindung bei der Versagensart Betonausbruch, da sie senkrecht zur Kraft- richtung angeordnet ist. Bei einem geringen Abstand der Bewehrung kann sich der Ausbruchkegel eventuell auf dem Bewehrungsnetz abstützen, was ein duktileres Ausbruchsverhalten bewirkt.

Ist der Dübel jedoch in der Betondeckung oder in Bewehrungsnähe verankert, so überlagern sich die Zugspannungen aus der Verbundwirkung der Bewehrungsstäbe mit dem Zugspannungen aus der Dübelverankerung.

Durch die Bewehrung kann weiterhin die zur Übertragung von Zugkräften zur Verfügung stehende Betonfläche vermindert werden. Auch die Betonfestigkeit kann durch dichte Bewehrung in diesem Bereich geringer sein als im Bauteilinneren.

Diese Effekte vermindern die Tragfähigkeit und werden mit dem Schalenabplatzfaktor berücksichtigt.

$$\psi_{re,N} = 0,5 + \frac{h_{ef}}{200 \text{ mm}} \leq 1,00 \quad (5.12)$$

Ist der Achsabstand der Bewehrungsstäbe kleiner als 150 mm, bzw. bei Bewehrungen mit einem Durchmesser kleiner oder gleich 10 mm und einem Achsabstand größer als 100 mm, so kann der Faktor  $\psi_{re,N}$  mit 1,00 eingesetzt werden.

### 5.2.1.4 Spalten

Ein Spalten des Betons kann sowohl während der Montage, als auch unter Last auftreten, wenn die Bauteilabmessungen zu gering, oder die Dübel randnah bzw. in einem zu geringen gegenseitigen Abstand angeordnet sind. Die Bruchlast ist im Allgemeinen kleiner als beim Versagensfall Betonausbruch.

Der Beton im Ankergrund kann dem Aufspalten einen umso größeren Widerstand entgegensetzen, je höher die Betonfestigkeit, je größer der Rand- bzw. Eckabstand und je größer die Achsabstände bei einer Dübelgruppe sind.

Die minimal notwendigen Achs- und Randabstände, um ein Aufspalten des Betons sicher zu verhindern, variieren je nach Dübelart, -konstruktion und Hersteller. Sie müssen experimentell ermittelt werden und sind der jeweiligen Dübelzulassung entnehmbar.

Ein Spalten während der Montage des Dübels kann durch die Einhaltung der, in der jeweiligen ETA angegebenen Mindestwerte für den Randabstand  $c_{min}$ , den Achsabstand  $s_{min}$ , sowie für die Bauteildicke  $h_{min}$  und die Bewehrung verhindert werden.

Unter Belastung kann man davon ausgehen, dass es nicht zu einem Spalten des Betons kommt, wenn der Randabstand in alle Richtungen  $c \geq 1,5 \cdot c_{cr,sp}$  und die Bauteildicke  $h \geq 2 \cdot h_{ef}$  beträgt.

Sind diese Bedingungen nicht erfüllt, so muss der Nachweis für die Versagensart Spalten geführt werden. Die Berechnung des charakteristischen Widerstandes für diese Versagensart ähnelt jener für die Versagensart Betonausbruch, da der Widerstand eines Dübels bei Spalten durch dieselben Parameter (Betonfestigkeit, Verankerungstiefe, Achs- und Randabstände und Lastexzentrizität) beeinflusst wird.

Unterschiede bestehen lediglich in der Größe der charakteristischen Achs- und Randabstände (Index 'sp' für splitting) für die Versagensart Spalten im Vergleich zu den charakteristischen Achs- und Randabständen für die Versagensart Betonausbruch. Diese beiden, der jeweiligen Zulassung entnehmbaren Werte müssen dann anstelle der Achs- und Randabstände für die Versagensart Betonausbruch in die Bemessungsgleichungen eingesetzt werden.

$$N_{Rk,sp} = N_{Rk,c}^0 \cdot \frac{A_{c,N}}{A_{c,N}^0} \cdot \psi_{s,N} \cdot \psi_{re,N} \cdot \psi_{ec,N} \cdot \psi_{h,sp} \quad (5.13)$$

Bei der Versagensart Betonausbruch ist der Widerstand unabhängig von der Bauteildicke. Beim Spalten ist jedoch die dazu erforderliche Kraft umso größer, je dicker das Bauteil ist. Deswegen wird zusätzlich die Dicke des Bauteils über den Faktor  $\psi_{h,sp}$  miteingerechnet.

**Faktor  $\psi_{h,sp}$  zur Berücksichtigung der Dicke des Bauteils**

$$\psi_{h,sp} = \left( \frac{h}{h_{\min}} \right)^{\frac{2}{3}} < 1,50 \quad (5.14)$$

Dabei ist:

$h$  vorhandene Bauteildicke [mm]

$h_{\min}$  minimale Bauteildicke aus der jeweiligen Zulassung [mm]

### 5.2.1.5 Tragverhalten und Versagensarten unter Querbelastung

Eine Querlast wird zuerst über Reibung zwischen Ankerplatte und Beton übertragen. Nach Überwindung der Reibung und Überbrückung des Lochspiels wird die Querlast an die lastabgewandte Seite des Betons übertragen. Mit ansteigender Querlast wachsen die Leibungspressungen im Bereich des Bohrlochmundes an und es kommt zu muschelförmigen Abplatzungen vor dem Dübel. Bei einer weiteren Laststeigerung entsteht schließlich ein Abscheren des Dübels am Bohrlochmund. Unter Querbelastung sind bei Kopfbolzen, Metallspreizdübeln sowie Betonschrauben die Versagensarten Stahlbruch mit Hebelarm, Stahlbruch ohne Hebelarm, Betonkantenbruch sowie Betonausbruch auf der lastabgewandten Seite nachzuweisen.

Tab. 5.3: Nachweise für Versagensverhalten unter Querbelastung

	Einzeldübel	Dübelgruppe
Stahlbruch ohne Hebelarm	$V_{Sd} \leq V_{Rk,s} / \gamma_{Ms}$	$V_{Sd}^h \leq V_{Rk,s} / \gamma_{Ms}$
Herausziehen mit Hebelarm	$V_{Sd} \leq V_{Rk,p} / \gamma_{Mp}$	$V_{Sd}^h \leq V_{Rk,p} / \gamma_{Mp}$
Betonausbruch auf der lastabgewandten Seite	$V_{Sd} \leq V_{Rk,cp} / \gamma_{Mc}$	$V_{Sd}^g \leq V_{Rk,cp} / \gamma_{Mc}$
Betonkantenbruch	$V_{Sd} \leq N_{Rk,c} / \gamma_{Mc}$	$V_{Sd}^g \leq N_{Rk,c} / \gamma_{Mc}$

### 5.2.1.6 Stahlbruch ohne Hebelarm

Unter Querbelastung wird ein Dübel durch eine Kombination aus Normal-, Scher-, und Biegespannung beansprucht. Der letztgenannte Einfluss kann jedoch vernachlässigt werden, wenn die Ankerplatte ohne Zwischenlage gegen die Betonoberfläche verspannt wird. Wird eine Mörtelschicht zum Ausgleich von Unebenheiten zwischen Betonoberfläche und Ankerplatte aufgebracht, so darf diese nach ETAG 001 eine Dicke von 3 mm nicht überschreiten, damit noch von einem Stahlbruch ohne Hebelarm ausgegangen werden kann. In der CEN/TS 1992-4 ist die Dicke der Mörtelschicht auf den halben Dübelnennendurchmesser beschränkt.

Ist die Dicke der Mörtelschicht größer, so besteht die Gefahr, dass der Mörtel abplatzt und die Querbelastung nicht mehr über Scherspannungen im Mörtel, sondern über Biegung des Dübels in den Ankergrund eingeleitet wird. Beim Stahlbruch unter Querbelastung ohne Hebelarm schert der Dübel entweder im Hülsen-, Schaft-, oder Gewindebereich ab. Diese Versagensart führt zum größtmöglichen Widerstand eines Befestigungsmittels unter Querlast. Kurz vor Erreichen der Höchstlast kann der Oberflächenbeton muschelförmig abplatzen. Dadurch wird zwar die Dübelverformung, nicht jedoch die aufnehmbare Höchstlast beeinflusst.

Der charakteristische Widerstand  $V_{Rk,s}$  (Index 's' für Steel) eines Dübels/Kopfbolzens ist in der jeweiligen Zulassung des Dübels angegeben bzw. kann berechnet werden:

$$V_{Rk,s} = 0,5 \cdot A_s \cdot f_{uk} \quad (5.15)$$

Der Abminderungsfaktor 0,5 im Vergleich zum Widerstand gegen Stahlbruch unter Zugbelastung ergibt sich daraus, dass es unter Querlast im Bruchzustand zu einer Überlagerung von Scher-, Biege- und Normalspannungen kommt, welche eine entsprechende Abminderung der Tragfähigkeit zur Folge hat.

Da die Quertragfähigkeit eines Dübels von der Duktilität des verwendeten Stahls beeinflusst wird, kann der charakteristische Widerstand bei einigen Dübeln den nach der Gleichung zur Berechnung von  $V_{Rk,s}$  errechneten Widerstand unterschreiten. In diesem Fall ist der Wert  $V_{Rk,s}$  direkt in der Zulassung angegeben.

### 5.2.1.7 Stahlbruch mit Hebelarm

Wird planmäßig ein Abstand zwischen Ankerplatte und Beton vorgesehen (Abstandsmontage) bzw. liegt die Dicke über, und die Festigkeit der Mörtelausgleichsschicht unter den Grenzwerten, so wird der Dübel auch auf Biegung beansprucht. Der charakteristische Widerstand des Dübels ergibt sich dann aus einer Funktion des charakteristischen Widerstandsmomentes  $M_{Rk,s}$ , dem Hebelarm  $l$  zwischen Last und Einspannung (siehe Abb. 5.10) sowie einem Momentenbeiwert  $\alpha_M$ :

$$V_{Rk,s} = \alpha_M \cdot \frac{M_{Rk,s}}{l} \quad (5.16)$$

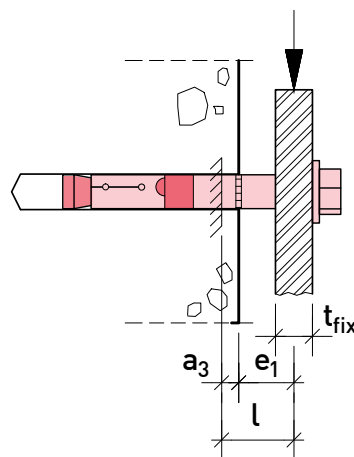


Abb. 5.10: Hebelarm der Querlast bei Abstandsmontage

Das charakteristische Widerstandsmoment  $M_{Rk,s}$  ist in der jeweiligen Dübelzulassung angegeben bzw. kann mit folgender Gleichung berechnet werden:

$$M_{Rk,s} = 1,2 \cdot W_{el} \cdot f_{uk} \quad (5.17)$$

Der Momentenbeiwert  $\alpha_M$  hängt von der Einspannsituation ab. Er beträgt bei einem frei rotationsfähigen Bauteil 1,0 und bei einem voll eingespannten Bauteil 2,0.

Der Hebelarm  $l$  einer Querlast ergibt sich aus der Summe des Abstandes der Querlast von der Betonoberfläche  $e_1$  und einem Anteil  $a_3$ . Für den Anteil  $a_3$  kann der halbe Nenndurchmesser des Dübels angenommen werden.

### 5.2.1.8 Betonkantenbruch

Befindet sich ein Dübel bzw. eine Dübelgruppe zu nah an einem Bauteilrand, so kann der Dübel mit der Betonkante ausbrechen. Der Winkel des Ausbruchskörpers beträgt ähnlich dem Winkel des Ausbruchskörpers bei der Versagensart Betonausbruch unter Zugbelastung rund  $35^\circ$ . Da der Beton nur auf der Unterseite ausbricht, bildet sich jedoch im Gegensatz dazu unter Zugbelastung kein ganzer, sondern nur ein halber Ausbruchskegel aus (siehe Abb.11).

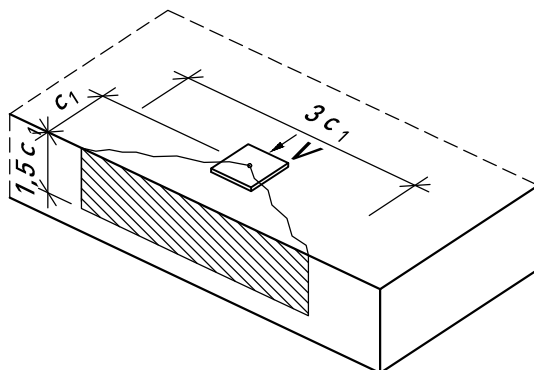


Abb. 5.11: Idealisierter Betonausbruchkörper bei einer Einzelbefestigung am Bauteilrand

Der charakteristische Widerstand  $V_{Rk,c}$  eines Dübels bzw. einer Dübelgruppe bei Betonkantenbruch ergibt sich nach folgender Gleichung:

$$V_{Rk,c} = V_{Rk,c}^0 \cdot \frac{A_{c,V}}{V_{c,V}^0} \cdot \Psi_{s,V} \cdot \Psi_{h,V} \cdot \Psi_{\alpha,V} \cdot \Psi_{ec,V} \cdot \Psi_{re,V} \quad (5.18)$$

$V_{Rk,c}^0$  ist dabei der Ausgangswert eines Einzeldübels im gerissenen Beton und wird nach der folgenden Gleichung berechnet.

$$V_{Rk,c} = k_1 \cdot d_{nom}^\alpha \cdot h_{ef}^\beta \cdot \sqrt{f_{ck,cube}} \cdot c_1^{1,5} \quad (5.19)$$

Dabei ist:

$$\alpha = 0,1 \cdot \left( \frac{l_f}{c_1} \right)^{0,5} \quad (5.20)$$

$$\beta = 0,1 \cdot \left( \frac{d_{nom}}{c_1} \right)^{0,2} \quad (5.21)$$

$c_1$	Randabstand in Richtung der Querlast [mm]
$d_{nom}$	Außendurchmesser des Dübels nach ETA [mm]
$l_f$	wirksame Lasteinleitungslänge nach ETA [mm]
$f_{ck,cube}$	charakteristische Würfelfestigkeit des Beton
$k_1 = 1,70$	für Anwendung in gerissenem Beton
$k_2 = 2,40$	für Anwendung in ungerissenem Beton

Über das Verhältnis der projizierten Flächen  $A_{c,V} / A_{c,V}^0$  wird analog zu jener bei der Versagensart Betonausbruch die Geometrie der Bemessungssituation berücksichtigt. Der Ausbruchskörper wird jedoch in diesem Fall als halbe Pyramide mit der Höhe  $c_1$  und der Grundfläche  $4,5 c_{1,2}$  idealisiert. Diese Fläche muss jedem Dübel zur Verfügung stehen, um die maximale Tragfähigkeit mobilisieren zu können.  $A_{c,V}$  ist wieder die in der Bemessungssituation real zur Verfügung stehende Fläche. Diese kann durch die Bauteildicke, durch die Ausbruchkörper benachbarter Dübel sowie Bauteilränder beschränkt sein. (siehe Abb. 5.12).

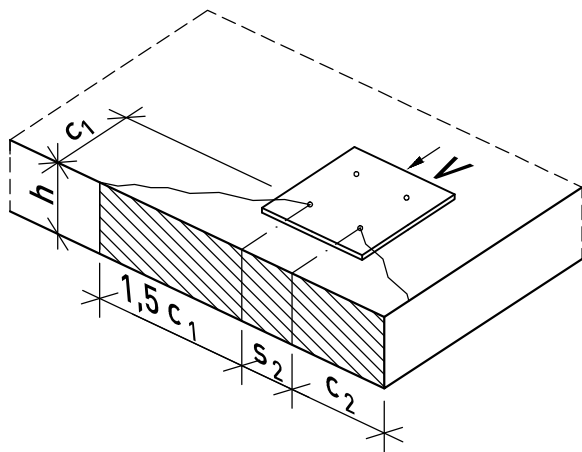


Abb. 5.12: Dübelgruppe am Bauteilrand in einem dünnen Bauteil

**Faktor  $\psi_{s,v}$  zur Berücksichtigung von weiteren Rändern**

Durch diesen Faktor wird die Störung des rotationssymmetrischen Spannungszustandes durch weitere Ränder berücksichtigt.

$$\psi_{s,v} = 0,7 + 0,3 \cdot \frac{c_2}{1,5 \cdot c_1} \leq 1,00 \tag{5.22}$$

Dabei ist

- $c_1$             Randabstand in Lastrichtung [mm]
- $c_2$             Randabstand orthogonal zur Lastrichtung [mm]

**Faktor  $\psi_{h,v}$  zur Berücksichtigung der Bauteildicke**

Der Faktor zur Berücksichtigung der Bauteildicke ist ein Erhöhungsfaktor. Sein Weglassen führt zu konservativen Ergebnissen. Die Bruchlast nimmt für den Versagensfall Betonkantenbruch bei dünnen Bauteilen nicht proportional (linear) wie beim Verhältnis  $A_{c,v} / A^0_{c,v}$  angenommen, sondern in einem geringeren Maße ab. Der Faktor  $\psi_{h,v}$  kompensiert dies.

$$\psi_{h,v} = \left( \frac{1,5 \cdot c_1}{h} \right)^{\frac{1}{2}} \geq 1,00 \tag{5.23}$$

Dabei ist

- $h$             vorhandene Bauteildicke [mm]
- $c_1$             Randabstand in Lastrichtung [mm]

**Faktor zur Berücksichtigung der Lastrichtung**

Der Faktor zur Berücksichtigung der Lastrichtung ist ebenfalls ein Erhöhungsfaktor. Greift die Last nicht senkrecht, sondern in einem Winkel  $\alpha$  zur freien Bauteilkante an, so führt dies zu einer Erhöhung des charakteristischen Widerstandes gegen die Versagensart Betonkantenbruch. Der mögliche Angriffswinkel der Belastung wird dabei in drei verschiedene Bereiche eingeteilt aus denen sich ein jeweils unterschiedlicher Wert für  $\psi_{\alpha,v}$  ergibt.

Der Faktor  $\psi_{\alpha,v}$  ergibt sich für den Bereich 1 ( $0^\circ \leq \alpha_v \leq 55^\circ$ ) zu:

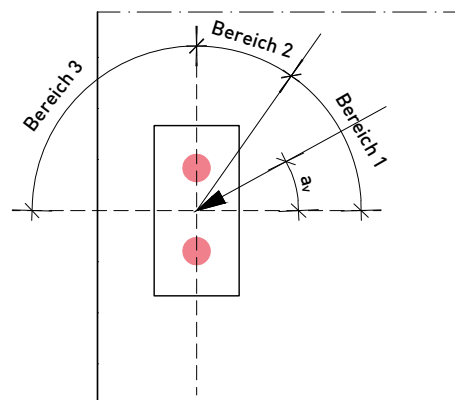
$$\psi_{\alpha,v} = 1,00 \tag{5.24}$$

Für den Bereich 2 ( $55^\circ \leq \alpha_v \leq 90^\circ$ ) zu:

$$\psi_{\alpha,v} = \frac{1}{(\cos \alpha_v + 0,5 \cdot \sin \alpha_v)} \tag{5.25}$$

Für den Bereich 3 ( $90^\circ \leq \alpha_v \leq 180^\circ$ ) zu:

$$\psi_{\alpha,v} = 2,00 \tag{5.26}$$





**Faktor  $\psi_{ec,V}$  zur Berücksichtigung von Exzentrizität**

Durch diesen Faktor wird der Einfluss einer exzentrischen Belastung auf die Dübel einer Dübelgruppe berücksichtigt. Er ergibt sich zu:

$$\psi_{ec,V} = \frac{1}{1 + 2 \cdot \frac{e_v}{3 \cdot c_1}} \leq 1,00 \quad (5.27)$$

Dabei ist

$c_1$	Randabstand in Lastrichtung [mm]
$e_v$	Exzentrizität der resultierenden Querlast der Dübel [mm]

**Faktor  $\psi_{re,V}$  zur Berücksichtigung der Lage der Befestigung**

$\psi_{re,V} = 1,0$	Befestigung in ungerissenen Beton und Befestigung im gerissenen Beton ohne Rand- und Bügelbewehrung
$\psi_{re,V} = 1,2$	Befestigung in gerissenen Beton mit gerader Randbewehrung ( $\geq \emptyset 100$ mm)
$\psi_{re,V} = 1,4$	Befestigung in gerissenen Beton mit Randbewehrung und enger Bügelbewehrung ( $a \leq 100$ mm)

**5.2.1.9 Betonausbruch auf der lastabgewandten Seite**

Bei Befestigungen mit einer geringen Verankerungstiefe und einem großen Querschnitt, kann es durch die Querbelastung zu einem Ausbrechen des Betons auf der lastabgewandten Seite kommen (siehe Abb. 5.13).

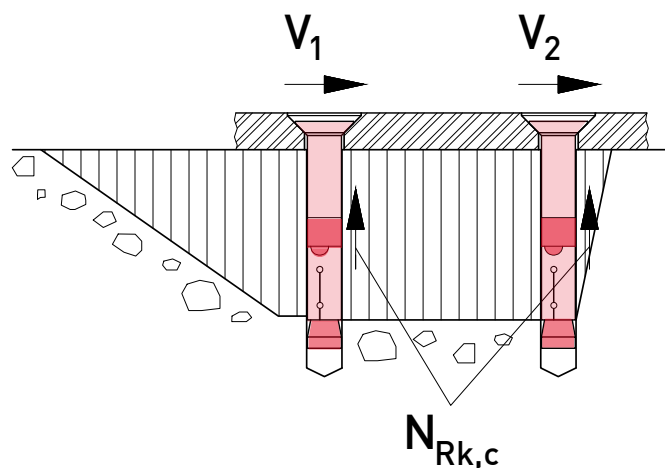


Abb. 5.13: Betonausbruch auf der lastabgewandten Seite unter Einfluss einer Querbelastung

Durch die Querbelastung werden auf der lastabgewandten Seite Pressungen zwischen dem Beton im Ankergrund und dem Dübel hervorgerufen. Diese Pressungen führen bei zunehmender Belastung zu einer Beschädigung des oberflächennahen Betons auf der Unterseite der Belastung. Damit verlagert sich die Resultierende des Widerstandes tiefer in den Ankergrund. Gleichzeitig verliert die Ankerplatte auf der Unterseite der Belastung ihren Rückhalt und löst sich dadurch auf der Lastangriffsseite vom Beton.

Durch diese beiden Effekte vergrößert sich die Exzentrizität zwischen der angreifenden Querlast und der Resultierenden des Widerstandes. Das aus dieser Exzentrizität hervorgerufene Moment bewirkt als ausgleichendes Kräftepaar eine Druckkraft auf der lastabgewandten Seite zwischen der Ankerplatte und dem Ankergrund sowie eine Zugkraft im Dübel (siehe Abb. 5.14).

Der charakteristische Widerstand (Index 'cp' für concrete pryout) für die Versagensart Betonausbruch auf der lastabgewandten Seite ergibt sich aus der Multiplikation des Widerstandes für Betonausbruch unter Zugbelastung  $N_{Rk,c}$  mit dem Beiwert  $k$  für die Versagensart Betonausbruch auf der lastabgewandten Seite.

Der Ausbruchskörper dieser Versagensart ist kleiner als bei der Versagensart Betonausbruch, die Höchstlast wird jedoch durch dieselben Einflussfaktoren bestimmt. Aus diesem Grund kann der charakteristische Widerstand aus dem Wert für Betonausbruch unter Zugbelastung berechnet werden.

Der Beiwert  $k$  ist abhängig von der Verankerungstiefe und ist der Zulassung des jeweiligen Dübels entnehmbar. Er beträgt im Allgemeinen für Verankerungstiefen  $\leq 60$  mm 1,0 und für Verankerungstiefen  $> 60$  mm 2,0.

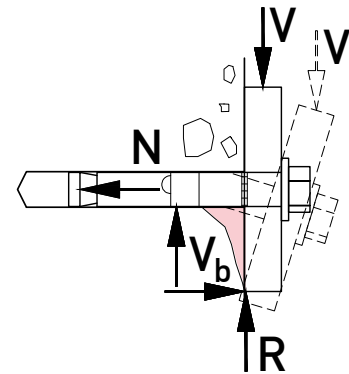


Abb. 5.14: Tragmechanismus einer Dübelverbindung unter Querbelastung

$$V_{Rk,cp} = k \cdot N_{Rk,c} \tag{5.28}$$

## 5.2.2 Kombinierte Zug- und Querbelastung

Das Tragverhalten eines Dübels bzw. einer Dübelgruppe unter kombinierter Zug- und Querbelastung hängt vom Angriffswinkel der Last ab und liegt entsprechend zwischen dem Tragverhalten von reiner Zug- bzw. reiner Querbelastung.

Es treten prinzipiell dieselben Versagensarten wie unter reiner Zug- bzw. Querbelastung auf. Die dominantere Belastung hat auch einen entsprechend größeren Einfluss auf die Versagensform. Unter Kombination der Belastung sind folgende Versagenskombinationen möglich:

- » Stahlbruch unter Zug- und Querbelastung
- » Betonbruch unter Zug- und Stahlbruch unter Querbelastung
- » Betonbruch unter Zug- und Querlast

Für einen Dübel bzw. eine Dübelgruppe unter Kombination von Normal- und Querkräften müssen alle Nachweise für Normal- und Querbelastung sowie zusätzlich Interaktionsnachweise geführt werden.

Bei den Interaktionsnachweisen darf das Verhältnis aus Bemessungswert der Einwirkung und Bemessungswert des Widerstandes jeweils für Zug- und Querbelastung das Verhältnis 1,0 sowie die Summe aus den beiden Verhältnissen 1,2 nicht überschreiten.

$$\beta_N = \frac{N_{Sd}}{N_{Rd}} \leq 1,00 \tag{5.29}$$

$$\beta_V = \frac{V_{Sd}}{V_{Rd}} \leq 1,00 \tag{5.30}$$

$$\beta_N + \beta_V \leq 1,20 \tag{5.31}$$

Die drei obigen Gleichungen führen jedoch zu konservativen Ergebnissen. Wirklichkeitsnähere Ergebnisse liefert folgende Gleichung:

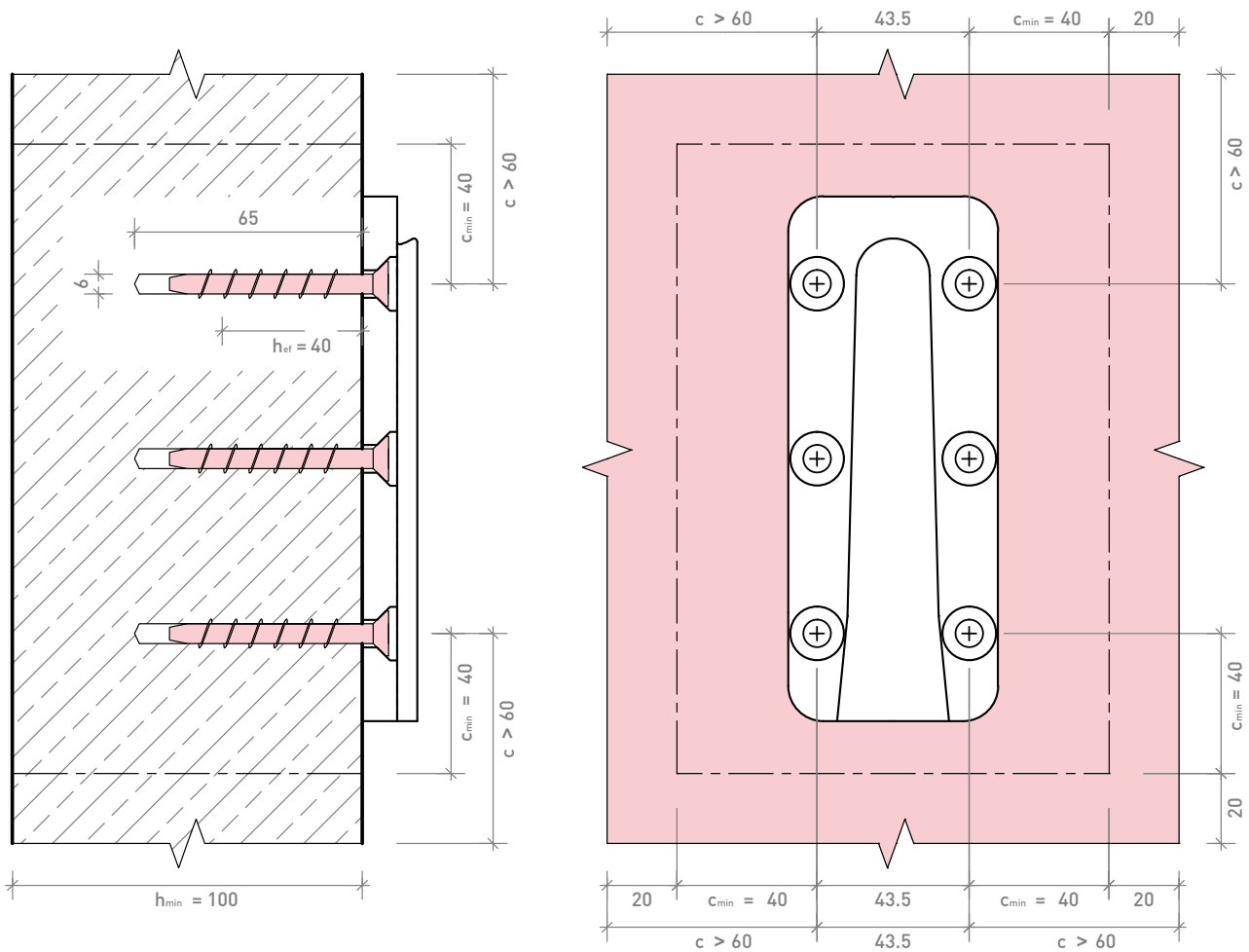
$$(\beta_N)^\alpha + (\beta_V)^\alpha \leq 1,00 \tag{5.32}$$

Dabei ist

- $\alpha = 2,0$  bei maßgebenden Versagensfall Stahlbruch in beiden Lastrichtungen
- $\alpha = 1,5$  bei allen anderen Versagensarten

## 5.3 Mindestabstände der SHERPA CS-Serien M bis XXL

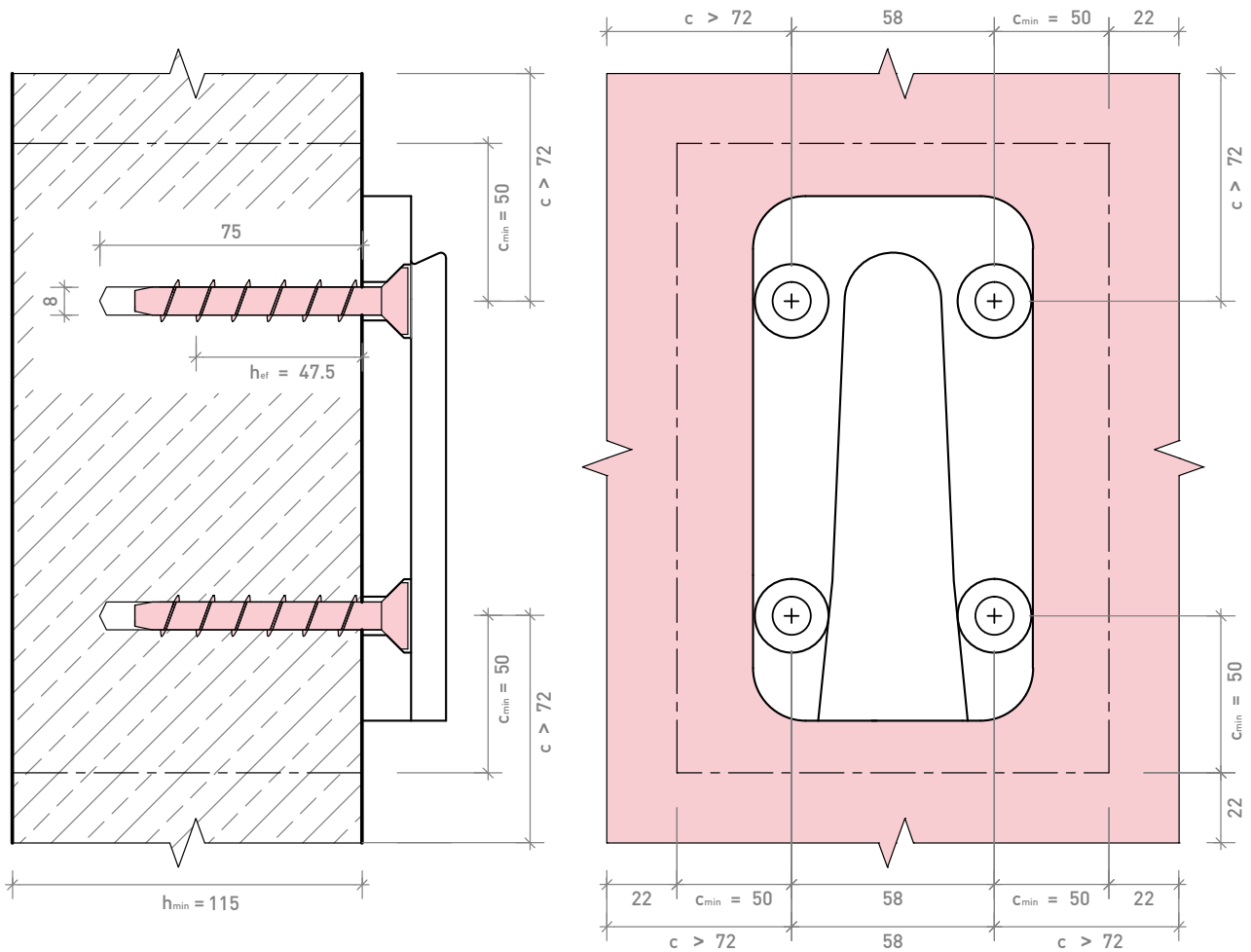
### 5.3.1 Mindestabstände CS-Serie M mit HECO MMS-F 7,5 x 60 mm



HECO MMS-F 7,5 x 60 mm

Mindestbauteildicke $h_{\min}$	(mm)	100
minimaler Achsabstand $s_{\min}$	(mm)	40
minimaler Randabstand $c_{\min}$	(mm)	40
effektive Verankerungstiefe $h_{\text{ef}}$	(mm)	40
charakteristischer Achsabstand $s_{\text{cr,N}}$	(mm)	120
charakteristischer Randabstand $c_{\text{cr,N}}$	(mm)	60
charakteristischer Achsabstand (Spalten) $s_{\text{cr,cp}}$	(mm)	120
charakteristischer Randabstand (Spalten) $c_{\text{cr,sp}}$	(mm)	60

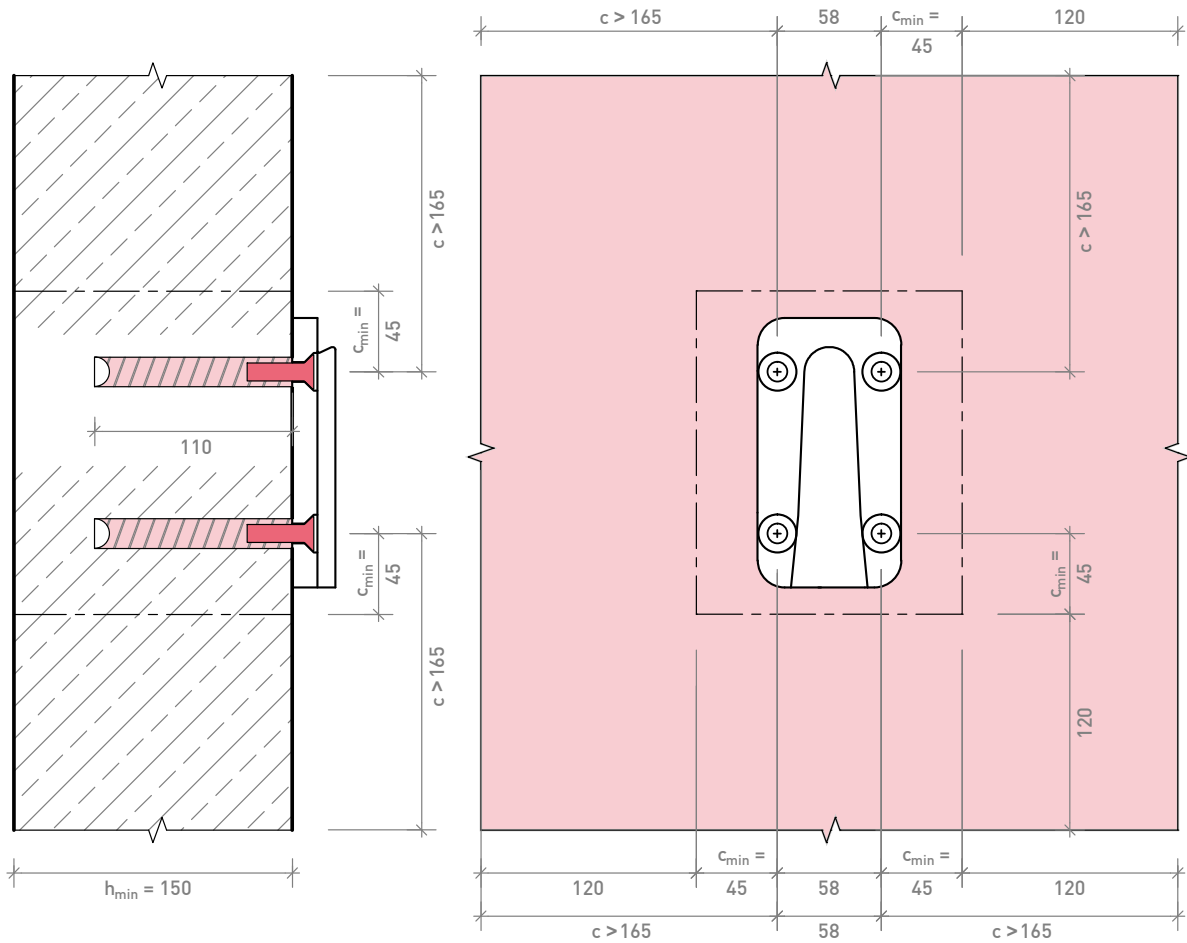
## 5.3.2 Mindestabstände CS-Serie L mit HECO MMS-F 10 x 80 mm



HECO MMS-F 10 x 80 mm

Mindestbauteildicke $h_{min}$	(mm)	115
minimaler Achsabstand $s_{min}$	(mm)	50
minimaler Randabstand $c_{min}$	(mm)	50
effektive Verankerungstiefe $h_{ef}$	(mm)	47,5
charakteristischer Achsabstand $s_{cr,N}$	(mm)	142,5
charakteristischer Randabstand $c_{cr,N}$	(mm)	72
charakteristischer Achsabstand (Spalten) $s_{cr,cp}$	(mm)	142,5
charakteristischer Randabstand (Spalten) $c_{cr,sp}$	(mm)	72

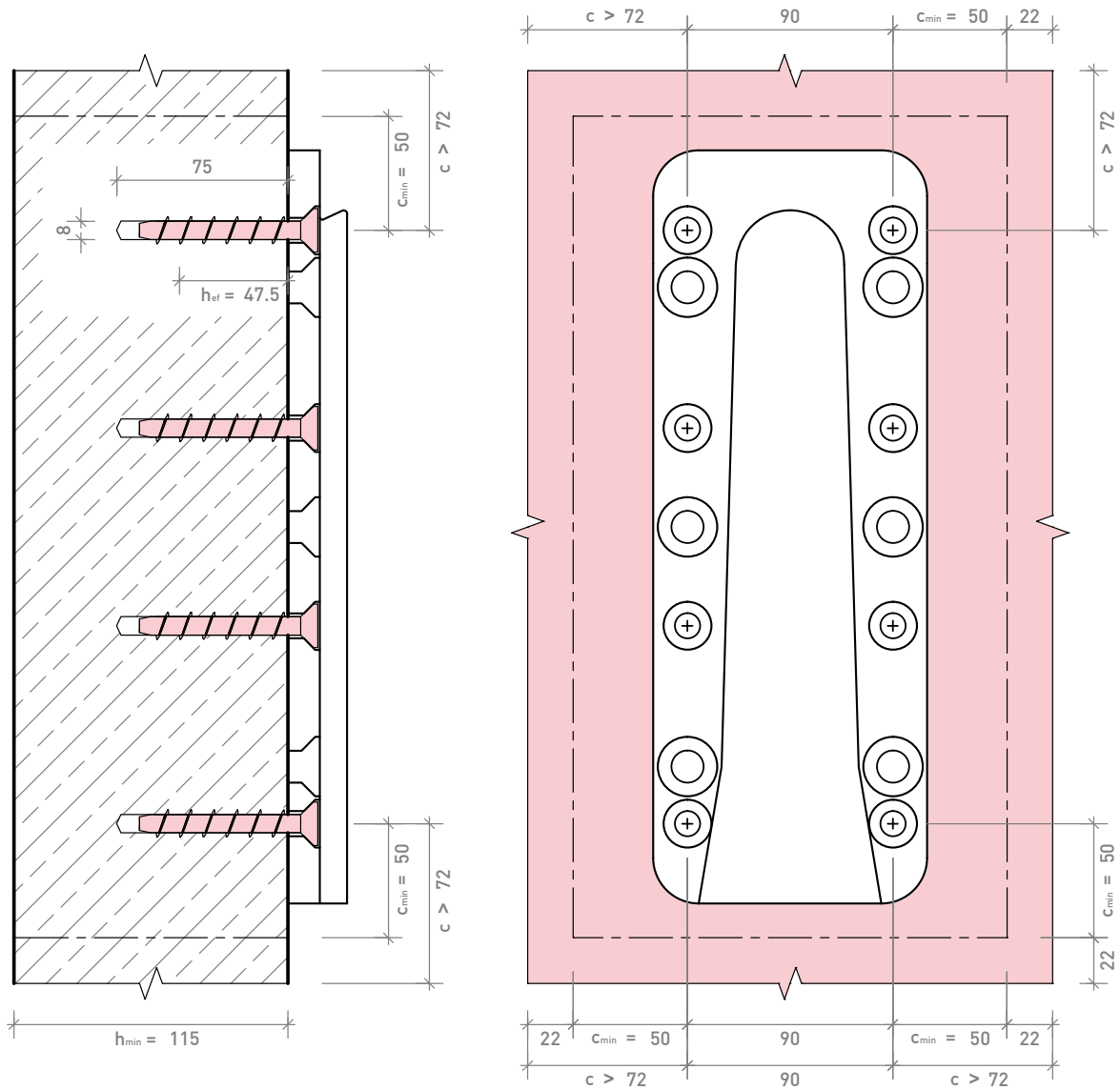
## 5.3.3 Mindestabstände CS-Serie L mit Innengewindehülsen M10 von HILTI



## HILTI Innengewindehülse HIS-N/RN M10 x 110 mm mit Injektionsmörtel HIT-RE 500-SD

Mindestbauteildicke $h_{\min}$	(mm)	150
minimaler Achsabstand $s_{\min}$	(mm)	45
minimaler Randabstand $c_{\min}$	(mm)	45
effektive Verankerungstiefe $h_{\text{ef}}$	(mm)	110
charakteristischer Achsabstand $s_{\text{cr,N}}$	(mm)	330
charakteristischer Randabstand $c_{\text{cr,N}}$	(mm)	165

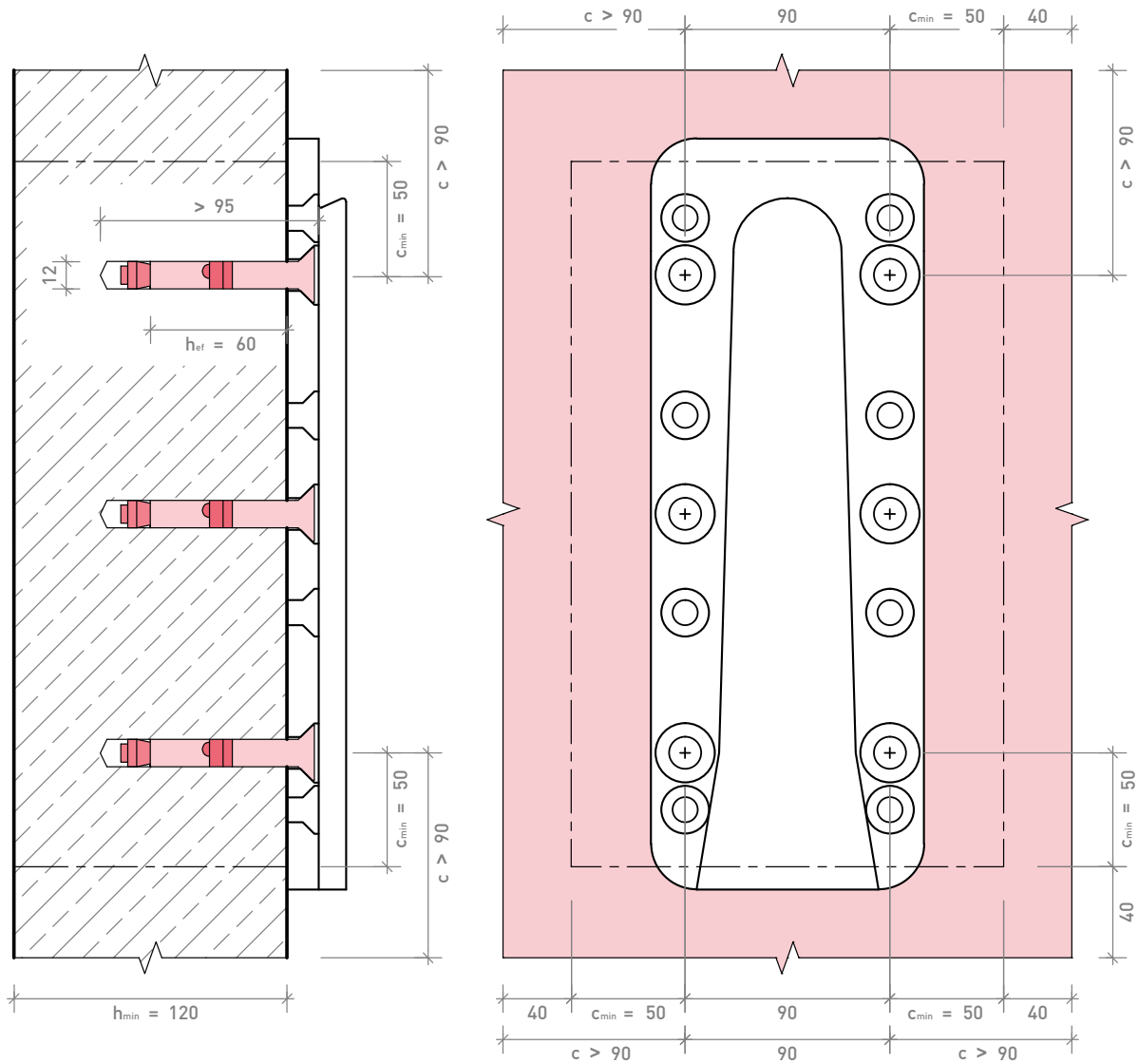
## 5.3.4 Mindestabstände CS-Serie XL mit HECO MMS-F 10 x 80 mm



**HECO MMS-F 10 x 80 mm**

Mindestbauteildicke $h_{\min}$	(mm)	115
minimaler Achsabstand $s_{\min}$	(mm)	50
minimaler Randabstand $c_{\min}$	(mm)	50
effektive Verankerungstiefe $h_{ef}$	(mm)	47,5
charakteristischer Achsabstand $s_{cr,N}$	(mm)	142,5
charakteristischer Randabstand $c_{cr,N}$	(mm)	72
charakteristischer Achsabstand (Spalten) $s_{cr,cp}$	(mm)	142,5
charakteristischer Randabstand (Spalten) $c_{cr,sp}$	(mm)	72

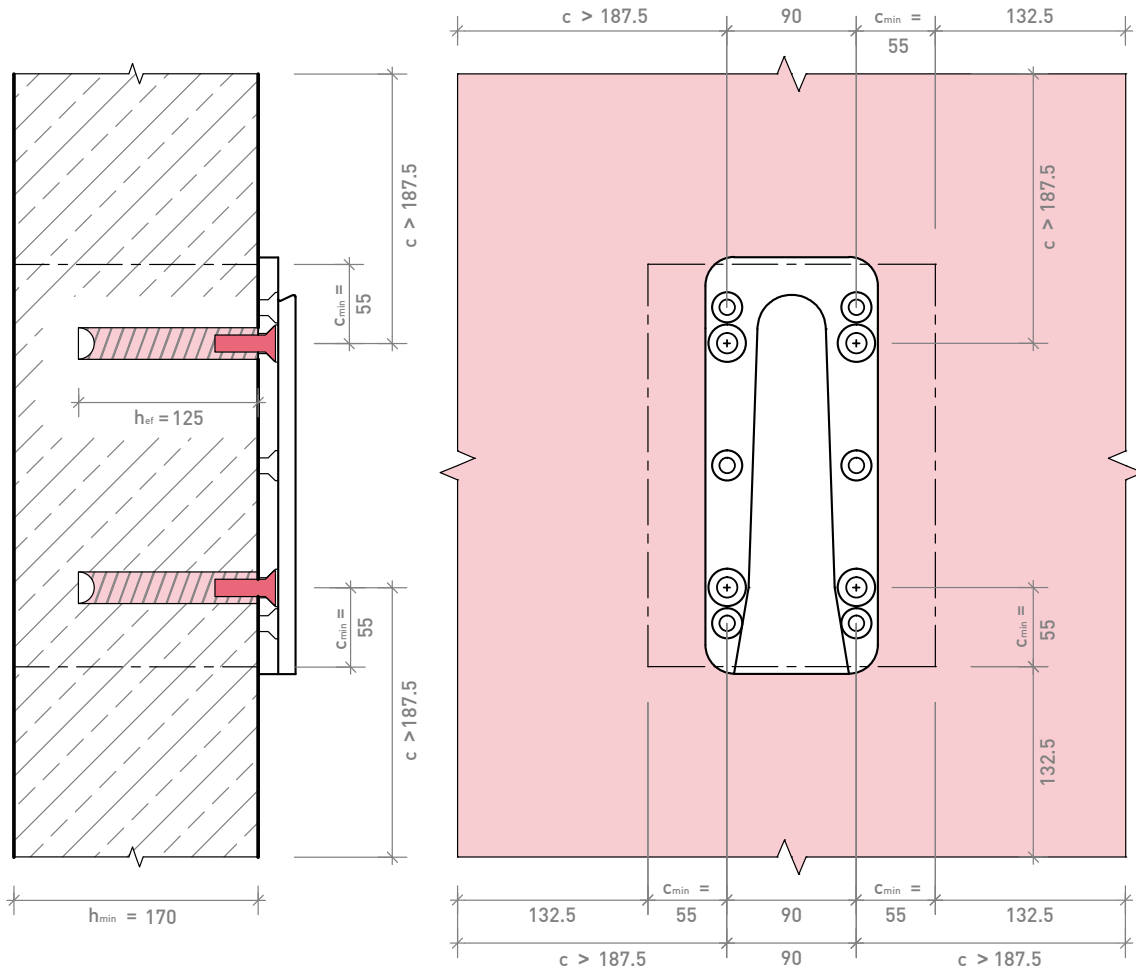
## 5.3.5 Mindestabstände CS-Serie XL mit HL-Anker FH II-SK 12/15



FISCHER Hochleistungsanker FH II-SK 12/15

Mindestbauteildicke $h_{\min}$	(mm)	120
minimaler Achsabstand $s_{\min}$	(mm)	50
minimaler Randabstand $c_{\min}$	(mm)	50
effektive Verankerungstiefe $h_{\text{ef}}$	(mm)	60
charakteristischer Achsabstand $s_{\text{cr,N}}$	(mm)	180
charakteristischer Randabstand $c_{\text{cr,N}}$	(mm)	90
charakteristischer Achsabstand (Spalte) $s_{\text{cr,cp}}$	(mm)	300
charakteristischer Randabstand (Spalte) $c_{\text{cr,sp}}$	(mm)	150

5.3.6 Mindestabstände CS-Serie XL mit Innengewindehülsen M12 von HILTI

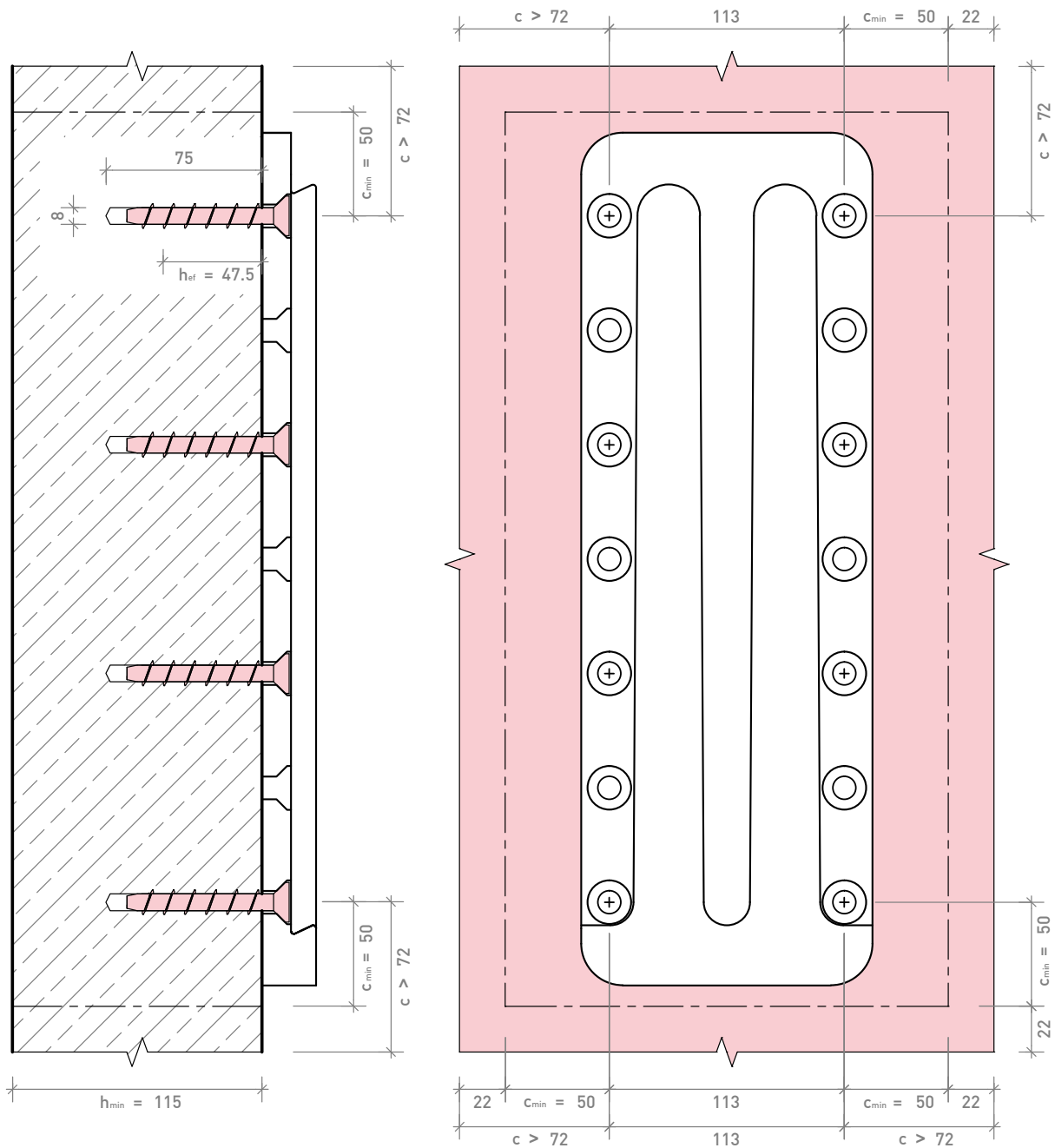


HILTI Innengewindehülse HIS-N/RN M12 x 125 mm mit Injektionsmörtel HIT-RE 500-SD

Mindestbauteildicke $h_{min}$	(mm)	170
minimaler Achsabstand $s_{min}$	(mm)	55
minimaler Randabstand $c_{min}$	(mm)	55
effektive Verankerungstiefe $h_{ef}$	(mm)	125
charakteristischer Achsabstand $s_{cr,N}$	(mm)	375
charakteristischer Randabstand $c_{cr,N}$	(mm)	187,5



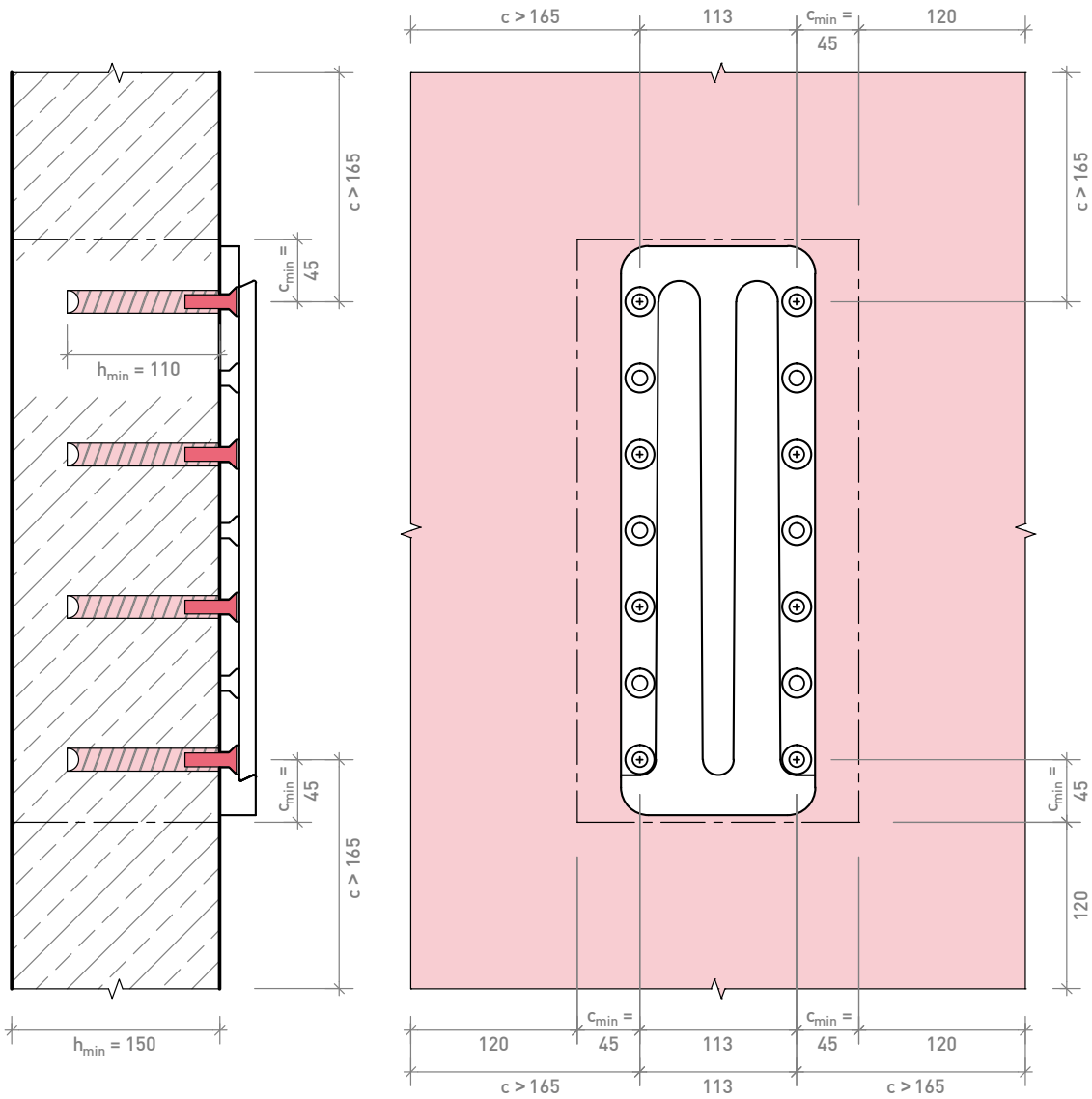
## 5.3.7 Mindestabstände CS-Serie XXL mit HECO MMS-F 10 x 80 mm



HECO MMS-F 10 x 80 mm

Mindestbauteildicke $h_{\min}$	(mm)	115
minimaler Achsabstand $s_{\min}$	(mm)	50
minimaler Randabstand $c_{\min}$	(mm)	50
effektive Verankerungstiefe $h_{ef}$	(mm)	47,5
charakteristischer Achsabstand $s_{cr,N}$	(mm)	142,5
charakteristischer Randabstand $c_{cr,N}$	(mm)	72
charakteristischer Achsabstand (Spalte) $s_{cr,cp}$	(mm)	142,5
charakteristischer Randabstand (Spalte) $c_{cr,sp}$	(mm)	72

5.3.8 Mindestabstände CS-Serie XXL mit Innengewindehülsen M10 von HILTI








HILTI Innengewindehülse HIS-N/RN M10 x 110 mm mit Injektionsmörtel HIT-RE 500-SD

Mindestbauteildicke $h_{min}$	(mm)	150
minimaler Achsabstand $s_{min}$	(mm)	45
minimaler Randabstand $c_{min}$	(mm)	45
effektive Verankerungstiefe $h_{ef}$	(mm)	110
charakteristischer Achsabstand $s_{cr,N}$	(mm)	330
charakteristischer Randabstand $c_{cr,N}$	(mm)	165

## 5.4 Kenndaten der SHERPA CS-Serien M bis XXL

### 5.4.1 Kenndaten der SHERPA CS-Serie M

Verbindertyp		M 15 CS	M 20 CS	M 25 CS	M 30 CS	M 40 CS
Geometriedaten QR-Code für PDF						
Breite	[mm]	60				
Höhe	[mm]	90	110	130	150	170
Dicke	[mm]	20				
Mindestholzquerschnitt						
Nebenträger	[mm]	80/120	80/140	80/160	80/180	80/200
Holz-Anschluss SHERPA Spezialschraube 6,5 x 65 mm						
Schrägschrauben						
Nebenträger		4	6	8	10	12
Momentenschrauben						
Nebenträger		5				
Gesamt		9	11	13	15	17
Stahlbeton-Anschluss mit HECO MMS-F 7,5 x 60 mm						
Hauptträger		4	4	4	6	6
Stahl-Anschluss mit Stahlbauschraube M6 4.6 bzw. 8.8 mit Senkkopf nach DIN 7991						
Hauptträger		4	4	4	6	6

Die Angaben gelten für:

- » Beton als Ankergrund der Festigkeitsklasse C20/25 bis C50/60
- » Vollholz aus Nadelholz mit Mindestfestigkeitsklasse C24 nach EN 338 bzw. EN 14081-1
- » alle Brettschichtholzfestigkeitsklassen nach EN 14080
- » Furnierschichtholz (LVL) nach EN 14374
- » Brettschichtholzähnliche Bauteile in Massivholz (Duo- und Triobalken) nach EN 14080
- » Brettsperrholz nach europäisch technischen Zulassungen oder nationalen Bestimmungen
- » Furnierstreifenholz (z.B. Spanstreifenholz - Intralam, Furnierstreifenholz - Paralam) nach Europäisch Technischen Zulassungen oder nationalen Bestimmungen

Das Vollholz darf bei der Herstellung der Verbindung eine Holzfeuchte von höchstens 18% haben und muss bei Hirnholzanschlüssen mindestens kerngetrennt sein.

SHERPA dürfen nur in klimatischen Verhältnissen der Nutzungsklasse 1 und 2 nach EN 1995-1-1 und bezogen auf die Schraubenbeschichtung folgender Korrosionbelastung ausgesetzt werden:

- » Gelb-Verzinkt  
mäßige Belastung - Korrosivitätskategorien C1, C2 und C3 nach EN ISO 12944-2
- » Zink-Nickel  
sehr starke Belastung - Korrosivitätskategorien C1 bis C5-M-lang nach EN ISO 12944-2

Ein Feuchtezutritt und eine regelmäßige Kondenswasserbildung müssen ausgeschlossen sein. Zwischen der Verbinderrückseite und der Stahl- bzw. Betonoberfläche ist eine Trennlage oder Beschichtung gegen eine mögliche Kontaktkorrosion vorzusehen.

Die Kenndaten gelten unter der Voraussetzung, dass die charakteristischer Randabstände sowie die Mindestbauteildicke für die jeweiligen Verbindungsmittel nicht unterschritten werden. Des Weiteren muss eine die Rissbreiten auf  $w_k = 0,3$  mm beschränkende Bewehrung vorhanden sein.

Eine eventuell vorhandene Mörtelschicht zum Ausgleich von Unebenheiten zwischen Beton und SHERPA-Verbinder darf nach „ETAG 001“ 3 mm (nach CEN/TS 1992-4 halber Dübeldurchmesser) überschreiten. Die Druckfestigkeit der Mörtelschicht muss dabei mindestens 30 N/mm<sup>2</sup> betragen.

Sind diese Bedingungen nicht erfüllt, so sind die Tragfähigkeiten nach ETAG 001, Anhang C zu ermitteln.

## **R<sub>2,d</sub>** Bemessungswerte der Tragfähigkeit R<sub>2,d</sub> bei einer mittigen Beanspruchung in Einschubrichtung in kN

Für **HECO MMS-F 7,5 x 60 mm** nach ETA-05/0010 und Brettschichtholz GL 24h gemäß EN 14080 ( $k_{mod} / \gamma_M = 0,80 / 1,25$ ) in kN

Verbindertyp	M 15 CS		M 20 CS		M 25 CS		M 30 CS		M 40 CS	
		GL 24h		GL 24h		GL 24h		GL 24h		GL 24h
C 20/25	11,0	9,6	12,4	15,2	13,8	18,0	15,2	20,8	16,6	25,9
C 25/30	12,1		13,6		15,1		16,6		18,1	
C 30/37	13,4		15,1		16,8		18,5		20,1	
C 35/45	14,8		16,7		18,4		20,4		22,2	
C 40/50	15,6		17,6		18,4		21,5		23,4	
C 45/55	16,4		18,4		18,4		22,5		24,5	
C 50/60	17,1		18,4		18,4		23,5		25,6	

Für **Stahlbauschraube M6 4.6** bzw. **8.8** mit Senkkopf nach DIN 7991 und Brettschichtholz GL 24h gemäß EN 14080 ( $k_{mod} / \gamma_M = 0,80 / 1,25$ ) in kN

Verbindertyp	M 15 CS		M 20 CS		M 25 CS		M 30 CS		M 40 CS	
		GL 24h		GL 24h		GL 24h		GL 24h		GL 24h
4.6	15,4	9,6	15,4	15,2	15,4	18,0	23,15	20,8	23,15	25,9
8.8	30,8		30,8		30,8		46,3		46,3	

## **R<sub>1,d</sub>** Bemessungswerte der Tragfähigkeit R<sub>1,d</sub> bei einer Beanspruchung in Richtung der Nebenträgerlängsachse in kN






Für **HECO MMS-F 7,5 x 60 mm** nach ETA-05/0010 und Brettschichtholz GL 24h gemäß EN 14080 ( $k_{mod} / \gamma_M = 0,80 / 1,25$ ) in kN

Verbindertyp	M 15 CS		M 20 CS		M 25 CS		M 30 CS		M 40 CS	
		GL 24h		GL 24h		GL 24h		GL 24h		GL 24h
C 20/25	9,2	6,7	10,3	10,8	11,1	12,6	12,6	14,5	13,8	18,2
C 25/30	10,1		11,1		11,1		13,8		15,1	
C 30/37	11,2		12,6		13,6		15,4		16,8	
C 35/45	12,3		13,6		13,6		17,0		18,5	
C 40/50	13,0		14,6		15,7		17,9		19,5	
C 45/55	13,6		15,3		15,7		18,7		20,5	
C 50/60	14,2		16,0		17,2		19,6		21,4	

Für **Stahlbauschraube M6 4.6** bzw. **8.8** mit Senkkopf nach DIN 7991 und Brettschichtholz GL 24h gemäß EN 14080 ( $k_{mod} / \gamma_M = 0,80 / 1,25$ ) in kN

Verbindertyp	M 15 CS		M 20 CS		M 25 CS		M 30 CS		M 40 CS	
		GL 24h		GL 24h		GL 24h		GL 24h		GL 24h
4.6	16	6,7	16	10,8	16	12,6	24	14,5	24	18,2
8.8	32		32		32		48		48	

## 5.4.2 Kenndaten der SHERPA CS-Serie L

Verbindertyp		L 30 CS	L 40 CS	L 50 CS	L 60 CS	L 80 CS
Geometriedaten QR-Code für PDF						
Breite	[mm]	80				
Höhe	[mm]	150	170	210	250	290
Dicke	[mm]	29				
Mindestholzquerschnitt						
Nebenträger	[mm]	100/180	100/200	100/240	100/280	100/320
Holz-Anschluss SHERPA Spezialschraube 8,0 x 100 mm						
Schrägschrauben						
Nebenträger		4	6	8	10	12
Momentenschrauben						
Nebenträger		5				
Gesamt		9	11	13	15	17
Stahlbeton-Anschluss mit HECO MMS-F 10 x 80 mm						
Hauptträger		4	4	6	6	6
Stahlbeton-Anschluss mit HILTI Innengewindehülsen M10 und Injektionsmörtel HIT-RE 500-SD						
Hauptträger		4	4	6	6	6
Stahl-Anschluss mit Stahlbauschraube M10 4.6 bzw. 8.8 mit Senkkopf nach DIN 7991						
Hauptträger		4	4	6	6	6

Die Angaben gelten für:

- » Beton als Ankergrund der Festigkeitsklasse C20/25 bis C50/60
- » Vollholz aus Nadelholz mit Mindestfestigkeitsklasse C24 nach EN 338 bzw. EN 14081-1
- » alle Brettschichtholzfestigkeitsklassen nach EN 14080
- » Furnierschichtholz (LVL) nach EN 14374
- » Brettschichtholzähnliche Bauteile in Massivholz (Duo- und Triobalken) nach EN 14080
- » Brettsperrholz nach europäisch technischen Zulassungen oder nationalen Bestimmungen
- » Furnierstreifenholz (z.B. Spanstreifenholz - Intralam, Furnierstreifenholz - Paralam) nach Europäisch Technischen Zulassungen oder nationalen Bestimmungen

Das Vollholz darf bei der Herstellung der Verbindung eine Holzfeuchte von höchstens 18% haben und muss bei Hirnholzanschlüssen mindestens kerngetrennt sein.

SHERPA dürfen nur in klimatischen Verhältnissen der Nutzungsklasse 1 und 2 nach EN 1995-1-1 und bezogen auf die Schraubenbeschichtung folgender Korrosionbelastung ausgesetzt werden:

- » Gelb-Verzinkt  
mäßige Belastung - Korrosivitätskategorien C1, C2 und C3 nach EN ISO 12944-2
- » Zink-Nickel  
sehr starke Belastung - Korrosivitätskategorien C1 bis C5-M-lang nach EN ISO 12944-2

Ein Feuchtezutritt und eine regelmäßige Kondenswasserbildung müssen ausgeschlossen sein. Zwischen der Verbinderrückseite und der Stahl- bzw. Betonoberfläche ist eine Trennlage oder Beschichtung gegen eine mögliche Kontaktkorrosion vorzusehen.

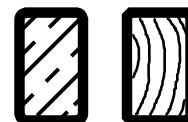
Die Kenndaten gelten unter der Voraussetzung, dass die charakteristische Randabstände sowie die Mindestbauteildicke für die jeweiligen Verbindungsmittel nicht unterschritten werden.

Des Weiteren muss eine die Rissbreiten auf  $w_k = 0,3$  mm beschränkende Bewehrung vorhanden sein. Eine eventuell vorhandene Mörtelschicht zum Ausgleich von Unebenheiten zwischen Beton und SHERPA-Verbinder darf nach „ETAG 001“ 3 mm (nach CEN/TS 1992-4 halber Dübeldurchmesser) überschreiten. Die Druckfestigkeit der Mörtelschicht muss dabei mindestens 30 N/mm<sup>2</sup> betragen.

Sind diese Bedingungen nicht erfüllt, so sind die Tragfähigkeiten nach ETAG 001, Anhang C zu ermitteln.

**R<sub>2,d</sub>**

**Bemessungswerte der Tragfähigkeit R<sub>2,d</sub> eines Holz-Stahlbeton-Anschluss bei einer mittigen Beanspruchung in Einschubrichtung in kN**



Für **HECO MMS-F 10 x 80 mm** nach ETA-05/0010 und Brettschichtholz GL 24h gemäß EN 14080 ( $k_{mod} / \gamma_M = 0,80 / 1,25$ ) in kN

Verbindertyp	L 30 CS		L 40 CS		L 50 CS		L 60 CS		L 80 CS	
		GL 24h		GL 24h		GL 24h		GL 24h		GL 24h
C 20/25	36,1		39,2		45,4		51,6		57,8	
C 25/30	39,5		42,7		49,7		56,5		63,3	
C 30/37	42,7		42,7		55,2		62,8		64,0	
C 35/45	42,7	23,4	42,7	28,6	60,9	33,7	64,0	43,6	64,0	53,3
C 40/50	42,7		42,7		64,0		64,0		64,0	
C 45/55	42,7		42,7		64,0		64,0		64,0	
C 50/60	42,7		42,7		64,0		64,0		64,0	

Für **Innengewindehülsen** (HILTI HIS-N/RN M10x110) mit **Injektionsmörtel** (HILTI HIT-RE 500-SD) und Brettschichtholz GL 24h gemäß EN 14080 ( $k_{mod} / \gamma_M = 0,80 / 1,25$ ) in kN

Verbindertyp	L 30 CS		L 40 CS		L 50 CS		L 60 CS		L 80 CS	
		GL 24h		GL 24h		GL 24h		GL 24h		GL 24h
C 20/25	73,6		73,6		110,4		110,4		110,4	
C 25/30	73,6		73,6		110,4		110,4		110,4	
C 30/37	73,6		73,6		110,4		110,4		110,4	
C 35/45	73,6	23,4	73,6	28,6	110,4	33,7	110,4	43,6	110,4	53,3
C 40/50	73,6		73,6		110,4		110,4		110,4	
C 45/55	73,6		73,6		110,4		110,4		110,4	
C 50/60	73,6		73,6		110,4		110,4		110,4	

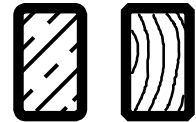
**R<sub>2,d</sub>**

**Bemessungswerte der Tragfähigkeit R<sub>2,d</sub> eines Holz-Stahl-Anschluss bei einer mittigen Beanspruchung in Einschubrichtung in kN**



Für **Stahlbauschraube M10 4.6** bzw. **8.8** mit Senkkopf nach DIN 7991 und Brettschichtholz GL 24h gemäß EN 14080 ( $k_{mod} / \gamma_M = 0,80 / 1,25$ ) in kN

Verbindertyp	L 30 CS		L 40 CS		L 50 CS		L 60 CS		L 80 CS	
		GL 24h		GL 24h		GL 24h		GL 24h		GL 24h
4.6	44,5		44,5		66,8		66,8		66,8	
8.8	89	23,4	89	28,6	133,6	33,7	133,6	43,6	133,6	53,3

**$R_{1,d}$  Bemessungswerte der Tragfähigkeit  $R_{1,d}$  eines Holz-Stahlbeton-Anschluss in Richtung der Nebenträgerlängsachse in kN**


Für **HECO MMS-F 10 x 80 mm** nach ETA-05/0010 und Brettschichtholz GL 24h gemäß EN 14080 ( $k_{mod} / \gamma_M = 0,80 / 1,25$ ) in kN

Verbindertyp	L 30 CS		L 40 CS		L 50 CS		L 60 CS		L 80 CS	
		GL 24h		GL 24h		GL 24h		GL 24h		GL 24h
C 20/25	15,0	16,5	16,3	20,1	18,9	23,7	21,5	30,6	24,1	37,4
C 25/30	16,5		17,9		20,7		23,5		26,4	
C 30/37	18,3		19,9		23,0		26,2		29,3	
C 35/45	20,2		21,9		25,4		28,8		32,3	
C 40/50	21,3		23,1		26,7		30,4		34,1	
C 45/55	22,3		24,2		28,0		31,9		35,7	
C 50/60	23,3		25,3		29,3		33,3		37,3	

Für **Innengewindehülsen** (HILTI HIS-N/RN M10x110) mit **Injektionsmörtel** (HILTI HIT-RE 500-SD) und Brettschichtholz GL 24h gemäß EN 14080 ( $k_{mod} / \gamma_M = 0,80 / 1,25$ ) in kN






Verbindertyp	L 30 CS		L 40 CS		L 50 CS		L 60 CS		L 80 CS	
		GL 24h		GL 24h		GL 24h		GL 24h		GL 24h
C 20/25	29,5	16,5	30,9	20,1	33,8	23,7	36,6	30,6	39,9	37,4
C 25/30	31,3		32,6		37,0		40,3		43,1	
C 30/37	33,1		34,4		40,5		43,4		46,2	
C 35/45	34,4		35,8		43,0		45,9		48,8	
C 40/50	35,2		36,5		44,2		47,1		50,0	
C 45/55	35,8		37,0		45,2		48,1		51,0	
C 50/60	36,3		37,5		46,0		49,0		51,9	

 **$R_{1,d}$  Bemessungswerte der Tragfähigkeit  $R_{1,d}$  eines Holz-Stahl-Anschluss in Richtung der Nebenträgerlängsachse in kN**


Für **Stahlbauschraube M10 4.6** bzw. **8.8** mit Senkkopf nach DIN 7991 und Brettschichtholz GL 24h gemäß EN 14080 ( $k_{mod} / \gamma_M = 0,80 / 1,25$ ) in kN

Verbindertyp	L 30 CS		L 40 CS		L 50 CS		L 60 CS		L 80 CS	
		GL 24h		GL 24h		GL 24h		GL 24h		GL 24h
4.6	46,8	16,5	46,8	20,1	70,2	23,7	70,2	30,6	70,2	37,4
8.8	93,6		93,6		140,4		140,4		140,4	

5.4.3 Kenndaten der SHERPA CS-Serie XL

Verbindertyp		XL 55 CS	XL 70 CS	XL 80 CS	XL 100 CS	XL 120 CS
Geometriedaten QR-Code für PDF						
Breite	[mm]					120
Höhe	[mm]	250	290	330	370	410
Dicke	[mm]					29

Mindestholzquerschnitt

Nebenträger	[mm]	140/280	140/320	140/360	140/400	140/440
-------------	------	---------	---------	---------	---------	---------

Holz-Anschluss SHERPA Spezialschraube 8 x 160 mm bzw. optional 8 x 120/140/180 mm

Schrägschrauben						
Nebenträger		4	6	8	8	10
Momentenschrauben						
Nebenträger						6
Gesamt		10	12	14	14	16

Stahlbeton-Anschluss mit HECO MMS-F 10 x 80 mm

Hauptträger		6	6	8	8	8
-------------	--	---	---	---	---	---

Stahlbeton-Anschluss mit FISCHER Hochleistungsanker FH II-SK 12/15





Hauptträger		4	4	6	6	6
-------------	--	---	---	---	---	---

Stahlbeton-Anschluss mit HILTI Innengewindehülsen M12 und Injektionsmörtel HIT-RE 500-SD

Hauptträger		4	4	6	6	6
-------------	--	---	---	---	---	---

Stahl-Anschluss mit Stahlbauschraube M10 4.6 bzw. 8.8 mit Senkkopf nach DIN 7991

Hauptträger		6	6	8	8	8
-------------	--	---	---	---	---	---

Verbindertyp		XL 140 CS	XL 170 CS	XL 190 CS	XL 250 CS	
Geometriedaten QR-Code für PDF						
Breite	[mm]					120
Höhe	[mm]	450	490	530	610	
Dicke	[mm]					29

Mindestholzquerschnitt

Nebenträger	[mm]	140/480	140/520	140/560	140/640
-------------	------	---------	---------	---------	---------

Holz-Anschluss SHERPA Spezialschraube 8 x 160 bzw. optional 8 x 120/140/180 mm

Schrägschrauben					
Nebenträger		12	14	16	20
Momentenschrauben					
Nebenträger					6
Gesamt		18	20	22	26

Stahlbeton-Anschluss mit HECO MMS-F 10 x 80 mm

Hauptträger		8	8	10	10
-------------	--	---	---	----	----

Stahlbeton-Anschluss mit FISCHER Hochleistungsanker FH II-SK 12/15

Hauptträger		6	6	8	8
-------------	--	---	---	---	---

Stahlbeton-Anschluss mit HILTI Innengewindehülsen M12 und Injektionsmörtel

Hauptträger		6	6	8	8
-------------	--	---	---	---	---

Stahl-Anschluss mit Stahlbauschraube M10 4.6 bzw. 8.8 mit Senkkopf nach DIN 7991

Hauptträger		8	8	10	10
-------------	--	---	---	----	----



Die Angaben gelten für:

- » Beton als Ankergrund der Festigkeitsklasse C20/25 bis C50/60
- » Vollholz aus Nadelholz mit Mindestfestigkeitsklasse C24 nach EN 338 bzw. EN 14081-1
- » alle Brettschichtholzfestigkeitsklassen nach EN 14080
- » Furnierschichtholz (LVL) nach EN 14374
- » Brettschichtholzähnliche Bauteile in Massivholz (Duo- und Triobalken) nach EN 14080
- » Brettsperrholz nach europäisch technischen Zulassungen oder nationalen Bestimmungen
- » Furnierstreifenholz (z.B. Spanstreifenholz - Intralam, Furnierstreifenholz - Paralam) nach Europäisch Technischen Zulassungen oder nationalen Bestimmungen

Das Vollholz darf bei der Herstellung der Verbindung eine Holzfeuchte von höchstens 18% haben und muss bei Hirnholzanschlüssen mindestens kerngetrennt sein.

SHERPA dürfen nur in klimatischen Verhältnissen der Nutzungsklasse 1 und 2 nach EN 1995-1-1 und bezogen auf die Schraubenbeschichtung folgender Korrosionbelastung ausgesetzt werden:

- » Gelb-Verzinkt  
mäßige Belastung - Korrosivitätskategorien C1, C2 und C3 nach EN ISO 12944-2
- » Zink-Nickel  
sehr starke Belastung - Korrosivitätskategorien C1 bis C5-M-lang nach EN ISO 12944-2

Ein Feuchtezutritt und eine regelmäßige Kondenswasserbildung müssen ausgeschlossen sein. Zwischen der Verbinderrückseite und der Stahl- bzw. Betonoberfläche ist eine Trennlage oder Beschichtung gegen eine mögliche Kontaktkorrosion vorzusehen.

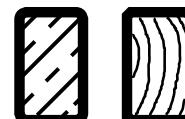
Die Kenndaten gelten unter der Voraussetzung, dass die charakteristische Randabstände sowie die Mindestbauteildicke für die jeweiligen Verbindungsmittel nicht unterschritten werden.

Des Weiteren muss eine die Rissbreiten auf  $w_k = 0,3$  mm beschränkende Bewehrung vorhanden sein. Eine eventuell vorhandene Mörtelschicht zum Ausgleich von Unebenheiten zwischen Beton und SHERPA-Verbinder darf nach „ETAG 001“ 3 mm (nach CEN/TS 1992-4 halber Dübeldurchmesser) überschreiten. Die Druckfestigkeit der Mörtelschicht muss dabei mindestens 30 N/mm<sup>2</sup> betragen.

Sind diese Bedingungen nicht erfüllt, so sind die Tragfähigkeiten nach ETAG 001, Anhang C zu ermitteln.

$R_{2,d}$

**Bemessungswerte der Tragfähigkeit  $R_{2,d}$  eines Holz-Stahlbeton-Anschluss bei einer mittigen Beanspruchung in Einschubrichtung in kN**



Für **HECO MMS-F 10 x 80 mm** nach ETA-05/0010 und Brettschichtholz GL 24h gemäß EN 14080 ( $k_{mod} / \gamma_M = 0,80 / 1,25$ ) in kN

Verbindertyp	XL 55 CS		XL 70 CS		XL 80 CS		XL 100 CS		XL 120 CS	
		GL 24h		GL 24h		GL 24h		GL 24h		GL 24h
C 20/25	58,0	42,4	64,0	51,8	72,4	61,0	79,6	70,1	85,3	87,9
C 25/30	63,6		64,0		79,3		85,3			
C 30/37	64,0		64,0		85,3		85,3			
C 35/45	64,0		64,0		85,3		85,3			
C 40/50	64,0		64,0		85,3		85,3			
C 45/55	64,0		64,0		85,3		85,3			
C 50/60	64,0		64,0		85,3		85,3			

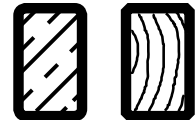
Für **HECO MMS-F 10 x 80 mm** nach ETA-05/0010 und Brettschichtholz GL 24h gemäß EN 14080 ( $k_{mod} / \gamma_M = 0,80 / 1,25$ ) in kN

Verbindertyp	XL 140 CS		XL 170 CS		XL 190 CS		XL 250 CS	
		GL 24h		GL 24h		GL 24h		GL 24h
C 20/25	85,3	96,6	85,3	113,9	106,7	130,8	106,7	164,0
C 25/30	85,3		85,3		106,7		106,7	
C 30/37	85,3		85,3		106,7		106,7	
C 35/45	85,3		85,3		106,7		106,7	
C 40/50	85,3		85,3		106,7		106,7	
C 45/55	85,3		85,3		106,7		106,7	
C 50/60	85,3		85,3		106,7		106,7	

Für **FISCHER Hochleistungsanker FH II-SK 12/15 mm** nach ETA-07/0025 und Brettschichtholz GL 24h gemäß EN 14080 ( $k_{mod} / \gamma_M = 0,80 / 1,25$ ) und in kN

Verbindertyp	XL 55 CS		XL 70 CS		XL 80 CS		XL 100 CS		XL 120 CS	
		GL 24h		GL 24h		GL 24h		GL 24h		GL 24h
C 20/25	51,9	42,4	58,6	51,8	65,3	61,0	71,9	70,1	78,6	87,9
C 25/30	56,8		64,2		71,5		78,8			
C 30/37	63,1		71,2		79,4		87,5			
C 35/45	69,6		78,6		87,5		96,5			
C 40/50	73,4		82,8		92,3		101,7			
C 45/55	76,9		86,9		96,8		106,7			
C 50/60	80,4		90,7		101,1		111,5			

Verbindertyp	XL 140 CS		XL 170 CS		XL 190 CS		XL 250 CS	
		GL 24h		GL 24h		GL 24h		GL 24h
C 20/25	85,3	96,6	90,4	113,9	98,7	130,8	111,7	164,0
C 25/30	93,5		99,0		108,1		122,3	
C 30/37	103,8		109,9		120,1		135,8	
C 35/45	114,5		121,2		132,4		149,8	
C 40/50	120,7		127,8		139,6		157,9	
C 45/55	126,6		134,0		146,4		165,6	
C 50/60	132,2		140,0		152,9		173,0	

$R_{2,d}$ **Bemessungswerte der Tragfähigkeit  $R_{2,d}$  eines Holz-Stahlbeton-Anschluss bei einer mittigen Beanspruchung in Einschubrichtung in kN**

Für **Innengewindehülsen** (HILTI HIS-N/RN M12x125) mit **Injektionsmörtel** (HILTI) und Brettschichtholz GL 24h gemäß EN 14080 ( $k_{mod} / \gamma_M = 0,80 / 1,25$ ) in kN

Verbindertyp	XL 55 CS		XL 70 CS		XL 80 CS		XL 100 CS		XL 120 CS	
		GL 24h		GL 24h		GL 24h		GL 24h		GL 24h
C 20/25	104,0		104,0		129,8		138,6		147,6	
C 25/30	104,0		104,0		142,2		151,9		156,0	
C 30/37	104,0		104,0		156,0		156,0		156,0	
C 35/45	104,0	42,4	104,0	51,8	156,0	61,0	156,0	70,1	156,0	87,9
C 40/50	104,0		104,0		156,0		156,0		156,0	
C 45/55	104,0		104,0		156,0		156,0		156,0	
C 50/60	104,0		104,0		156,0		156,0		156,0	

Für **Innengewindehülsen** (HILTI HIS-N/RN M12x125) mit **Injektionsmörtel** (HILTI) und Brettschichtholz GL 24h gemäß EN 14080 ( $k_{mod} / \gamma_M = 0,80 / 1,25$ ) in kN

Verbindertyp	XL 140 CS		XL 170 CS		XL 190 CS		XL 250 CS	
		GL 24h		GL 24h		GL 24h		GL 24h
C 20/25	156,0		156,0		174,1		190,9	
C 25/30	156,0		156,0		190,8		208,0	
C 30/37	156,0		156,0		208,0		208,0	
C 35/45	156,0	96,6	156,0	113,9	208,0	130,8	208,0	164,0
C 40/50	156,0		156,0		208,0		208,0	
C 45/55	156,0		156,0		208,0		208,0	
C 50/60	156,0		156,0		208,0		208,0	

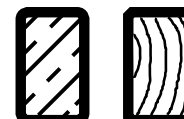
 $R_{2,d}$ **Bemessungswerte der Tragfähigkeit  $R_{2,d}$  eines Holz-Stahl-Anschluss bei einer mittigen Beanspruchung in Einschubrichtung in kN**

Für **Stahlbauschraube M10 4.6** bzw. **8.8** mit Senkkopf nach DIN 7991 und Brettschichtholz GL 24h gemäß EN 14080 ( $k_{mod} / \gamma_M = 0,80 / 1,25$ ) in kN

Verbindertyp	XL 55 CS		XL 70 CS		XL 80 CS		XL 100 CS		XL 120 CS	
		GL 24h		GL 24h		GL 24h		GL 24h		GL 24h
4.6	66,8		66,8		89,0		89,0		89,0	
8.8	133,6	42,4	133,6	51,8	178,2	61,0	178,2	70,1	178,2	87,9

Verbindertyp	XL 140 CS		XL 170 CS		XL 190 CS		XL 250 CS	
		GL 24h		GL 24h		GL 24h		GL 24h
4.6	89,0		89,0		111,4		111,4	
8.8	178,2	96,6	178,2	113,9	222,7	130,8	222,7	164,0

**R<sub>1,d</sub>** Bemessungswerte der Tragfähigkeit R<sub>1,d</sub> bei einer Beanspruchung in Richtung der Nebenträgerlängsachse in kN



Für **HECO MMS-F 10 x 80 mm** nach ETA-05/0010 und Brettschichtholz GL 24h gemäß EN 14080 ( $k_{mod} / \gamma_M = 0,80 / 1,25$ ) in kN

Verbindertyp	XL 55 CS		XL 70 CS		XL 80 CS		XL 100 CS		XL 120 CS	
		GL 24h		GL 24h		GL 24h		GL 24h		GL 24h
C 20/25	24,2	40,4	27,2	40,4	30,2	40,4	33,2	40,4	36,2	40,4
C 25/30	26,5		29,8		33,1		36,3		39,6	
C 30/37	29,4		33,1		36,7		40,4		44,0	
C 35/45	32,4		36,5		40,5		44,5		48,5	
C 40/50	34,2		38,4		42,7		46,9		51,2	
C 45/55	35,9		40,3		44,8		49,2		53,7	
C 50/60	37,5		42,1		46,7		51,4		56,0	

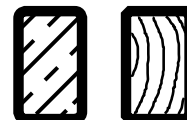
Verbindertyp	XL 140 CS		XL 170 CS		XL 190 CS		XL 250 CS	
		GL 24h		GL 24h		GL 24h		GL 24h
C 20/25	39,2	40,4	40,0	40,4	45,2	40,4	50,0	40,4
C 25/30	40,0		40,0		49,5		59,0	
C 30/37	47,7		48,8		54,9		61,0	
C 35/45	48,8		48,8		60,6		61,0	
C 40/50	55,4		56,4		63,9		70,5	
C 45/55	56,4		56,4		67,0		70,5	
C 50/60	60,7		62,0		69,6		77,5	

Für **FISCHER Hochleistungsanker FH II-SK 12/15 mm** nach ETA-07/0025 und Brettschichtholz GL 24h gemäß EN 14080 ( $k_{mod} / \gamma_M = 0,80 / 1,25$ ) und in kN

Verbindertyp	XL 55 CS		XL 70 CS		XL 80 CS		XL 100 CS		XL 120 CS	
		GL 24h		GL 24h		GL 24h		GL 24h		GL 24h
C 20/25	26,7	40,4	26,7	40,4	36,3	40,4	40,0	40,4	40,0	40,4
C 25/30	26,7		26,7		39,7		40,0		40,0	
C 30/37	32,5		32,5		44,0		48,6		48,8	
C 35/45	32,5		32,5		48,6		48,8		48,8	
C 40/50	37,6		37,6		51,3		56,4		56,4	
C 45/55	37,6		37,6		53,8		56,4		56,4	
C 50/60	41,3		41,3		56,2		61,9		61,9	

Verbindertyp	XL 140 CS		XL 170 CS		XL 190 CS		XL 250 CS	
		GL 24h		GL 24h		GL 24h		GL 24h
C 20/25	40,0	40,4	40,0	40,4	53,3	40,4	53,3	40,4
C 25/30	40,0		40,0		53,3		53,3	
C 30/37	48,8		48,8		65,1		65,1	
C 35/45	48,8		48,8		65,1		65,1	
C 40/50	56,4		56,4		75,2		75,2	
C 45/55	56,4		56,4		75,2		75,2	
C 50/60	62,0		62,0		82,1		82,1	

**R<sub>1,d</sub>** Bemessungswerte der Tragfähigkeit R<sub>1,d</sub> bei einer Beanspruchung in Richtung der Nebenträgerlängsachse in kN



Für Innengewindehülsen (HILTI HIS-N/RN M12x125) mit Injektionsmörtel (HILTI) und Brettschichtholz GL 24h gemäß EN 14080 ( $k_{mod} / \gamma_M = 0,80 / 1,25$ ) in kN

Verbindertyp	XL 55 CS		XL 70 CS		XL 80 CS		XL 100 CS		XL 120 CS	
		GL 24h		GL 24h		GL 24h		GL 24h		GL 24h
C 20/25	40,0		43,2		46,3		49,5		52,7	
C 25/30	43,8		47,3		50,8		54,2		57,8	
C 30/37	48,5		52,2		56,4		60,2		64,1	
C 35/45	51,4	40,4	55,0	40,4	61,8	40,4	65,7	40,4	69,5	40,4
C 40/50	52,7		56,4		64,3		68,2		72,1	
C 45/55	53,9		57,5		66,4		70,3		74,2	
C 50/60	54,9		58,4		68,2		72,1		76,0	

Verbindertyp	XL 140 CS		XL 170 CS		XL 190 CS		XL 250 CS	
		GL 24h		GL 24h		GL 24h		GL 24h
C 20/25	55,9		59,0		62,2		68,2	
C 25/30	61,2		64,7		68,1		74,7	
C 30/37	67,9		71,8		75,2		82,9	
C 35/45	73,3	40,4	77,1	40,4	83,4	40,4	91,5	40,4
C 40/50	75,9		79,6		87,9		95,8	
C 45/55	78,0		81,8		91,5		99,1	
C 50/60	79,8		83,8		94,2		101,9	

**R<sub>1,d</sub>** Bemessungswerte der Tragfähigkeit R<sub>1,d</sub> bei einer Beanspruchung in Richtung der Nebenträgerlängsachse in kN









Für Stahlbauschraube M10 4.6 bzw. 8.8 mit Senkkopf nach DIN 7991 und Brettschichtholz GL 24h gemäß EN 14080 ( $k_{mod} / \gamma_M = 0,80 / 1,25$ ) in kN

Verbindertyp	XL 55 CS		XL 70 CS		XL 80 CS		XL 100 CS		XL 120 CS	
		GL 24h		GL 24h		GL 24h		GL 24h		GL 24h
4.6	70,2		70,2		93,6		93,6		93,6	
8.8	140,4	40,4	140,4	40,4	187,2	40,4	187,2	40,4	187,2	40,4

Verbindertyp	XL 140 CS		XL 170 CS		XL 190 CS		XL 250 CS	
		GL 24h		GL 24h		GL 24h		GL 24h
4.6	93,6		93,6		117,0		117,0	
8.8	187,2	40,4	187,2	40,4	234,0	40,4	234,0	40,4

## 5.4.4 Kenndaten der SHERPA CS-Serie XXL

Verbindertyp		XXL 170 CS	XXL 190 CS	XXL 220 CS	XXL 250 CS	XXL 280 CS	XXL 300 CS
Geometriedaten QR-Code für PDF							
Breite	[mm]	140					
Höhe	[mm]	410	450	490	530	570	610
Dicke	[mm]	29					
Mindestholzquerschnitt							
Nebenträger	[mm]	160/440	160/480	160/520	160/560	160/600	160/640
Holz-Anschluss SHERPA Spezialschraube 8 x 160 mm bzw. optional 8 x 120/140/180 mm							
Schrägschrauben							
Nebenträger		15	18	21	24	24	27
Momentenschrauben							
Nebenträger		6					
Gesamt		21	24	27	30	30	33
Stahlbeton-Anschluss mit HECO MMS-F 10 x 80 mm							
Hauptträger		8	8	10	10	10	10
Stahlbeton-Anschluss mit HILTI Innengewindehülsen M10 und Injektionsmörtel HIT-RE 500-SD							
Hauptträger		8	8	10	10	10	10
Stahl-Anschluss mit Stahlbauschraube M10 4.6 bzw. 8.8 mit Senkkopf nach DIN 7991							
Hauptträger		14	14	18	18	18	18

Die Angaben gelten für:

- » Beton als Ankergrund der Festigkeitsklasse C20/25 bis C50/60
- » Vollholz aus Nadelholz mit Mindestfestigkeitsklasse C24 nach EN 338 bzw. EN 14081-1
- » alle Brettschichtholzfestigkeitsklassen nach EN 14080
- » Furnierschichtholz (LVL) nach EN 14374
- » Brettschichtholzähnliche Bauteile in Massivholz (Duo- und Triobalken) nach EN 14080
- » Brettsperrholz nach europäisch technischen Zulassungen oder nationalen Bestimmungen
- » Furnierstreifenholz (z.B. Spanstreifenholz - Intralam, Furnierstreifenholz - Paralam) nach Europäisch Technischen Zulassungen oder nationalen Bestimmungen

Das Vollholz darf bei der Herstellung der Verbindung eine Holzfeuchte von höchstens 18% haben und muss bei Hirnholzanschlüssen mindestens kerngetrennt sein.

SHERPA dürfen nur in klimatischen Verhältnissen der Nutzungsklasse 1 und 2 nach EN 1995-1-1 und bezogen auf die Schraubenbeschichtung folgender Korrosionbelastung ausgesetzt werden:

- » Gelb-Verzinkt  
mäßige Belastung - Korrosivitätskategorien C1, C2 und C3 nach EN ISO 12944-2
- » Zink-Nickel  
sehr starke Belastung - Korrosivitätskategorien C1 bis C5-M-lang nach EN ISO 12944-2

Ein Feuchtezutritt und eine regelmäßige Kondenswasserbildung müssen ausgeschlossen sein. Zwischen der Verbinderrückseite und der Stahl- bzw. Betonoberfläche ist eine Trennlage oder Beschichtung gegen eine mögliche Kontaktkorrosion vorzusehen.

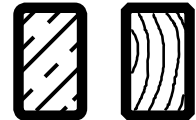
Die Kenndaten gelten unter der Voraussetzung, dass die charakteristische Randabstände sowie die Mindestbauteildicke für die jeweiligen Verbindungsmittel nicht unterschritten werden.

Des Weiteren muss eine die Rissbreiten auf  $w_k = 0,3$  mm beschränkende Bewehrung vorhanden sein.

Eine eventuell vorhandene Mörtelschicht zum Ausgleich von Unebenheiten zwischen Beton und SHERPA-Verbinder darf nach „ETAG 001“ 3 mm (nach CEN/TS 1992-4 halber Dübeldurchmesser) überschreiten. Die Druckfestigkeit der Mörtelschicht muss dabei mindestens 30 N/mm<sup>2</sup> betragen.

Sind diese Bedingungen nicht erfüllt, so sind die Tragfähigkeiten nach ETAG 001, Anhang C zu ermitteln.

**R<sub>2,d</sub> Bemessungswerte der Tragfähigkeit R<sub>2,d</sub> eines Holz-Stahlbeton-Anschluss bei einer mittigen Beanspruchung in Einschubrichtung in kN**



Für **HECO MMS-F 10 x 80 mm** nach ETA-05/0010 und Brettschichtholz GL 24h gemäß EN 14080 ( $k_{mod} / \gamma_M = 0,80 / 1,25$ ) in kN

Verbindertyp	XXL 170 CS		XXL 190 CS		XXL 220 CS		XXL 250 CS		XXL 280 CS		XXL 300 CS	
	GL 24h		GL 24h		GL 24h		GL 24h		GL 24h		GL 24h	
C 20/25	85,3	113,9	85,3	130,8	106,7	147,5	106,7	164,0	106,7	180,2	106,7	196,4
C 25/30	85,3		85,3		106,7		106,7		106,7		106,7	
C 30/37	85,3		85,3		106,7		106,7		106,7		106,7	
C 35/45	85,3		85,3		106,7		106,7		106,7		106,7	
C 40/50	85,3		85,3		106,7		106,7		106,7		106,7	
C 45/55	85,3		85,3		106,7		106,7		106,7		106,7	
C 50/60	85,3		85,3		106,7		106,7		106,7		106,7	

Für **Innengewindehülsen** (HILTI HIS-N/RN M10x110) mit **Injektionsmörtel** (HILTI HIT-RE 500-SD) und

Brettschichtholz GL 24h gemäß EN 14080 ( $k_{mod} / \gamma_M = 0,80 / 1,25$ ) in kN

Verbindertyp	XXL 170 CS		XXL 190 CS		XXL 220 CS		XXL 250 CS		XXL 280 CS		XXL 300 CS	
	GL 24h		GL 24h		GL 24h		GL 24h		GL 24h		GL 24h	
C 20/25	147,2	113,9	147,2	130,8	164,4	147,5	173,7	164,0	182,8	180,2	184,0	196,4
C 25/30	147,2		147,2		180,1		184,0		184,0		184,0	
C 30/37	147,2		147,2		184,0		184,0		184,0		184,0	
C 35/45	147,2		147,2		184,0		184,0		184,0		184,0	
C 40/50	147,2		147,2		184,0		184,0		184,0		184,0	
C 45/55	147,2		147,2		184,0		184,0		184,0		184,0	
C 50/60	147,2		147,2		184,0		184,0		184,0		184,0	

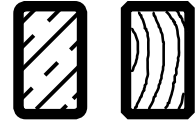
**R<sub>2,d</sub> Bemessungswerte der Tragfähigkeit R<sub>2,d</sub> eines Holz-Stahl-Anschluss bei einer mittigen Beanspruchung in Einschubrichtung in kN**



Für **Stahlbauschraube M10 4.6** bzw. **8.8** mit Senkkopf nach DIN 7991 und Brettschichtholz GL 24h gemäß EN 14080 ( $k_{mod} / \gamma_M = 0,80 / 1,25$ ) in kN

Verbindertyp	XXL 170 CS		XXL 190 CS		XXL 220 CS		XXL 250 CS		XXL 280 CS		XXL 300 CS	
	GL 24h		GL 24h		GL 24h		GL 24h		GL 24h		GL 24h	
4.6	155,9	113,9	155,9	130,8	200,4	147,5	200,4	164,0	200,4	180,2	200,4	196,4
8.8	311,8		311,8		400,9		400,9		400,9		400,9	

**R<sub>1,d</sub>** Bemessungswerte der Tragfähigkeit R<sub>1,d</sub> bei einer Beanspruchung in Richtung der Nebenträgerlängsachse in kN



Für **HECO MMS-F 10 x 80 mm** nach ETA-05/0010 und Brettschichtholz GL 24h gemäß EN 14080 ( $k_{mod} / \gamma_M = 0,80 / 1,25$ ) in kN

Verbindertyp	XXL 170 CS		XXL 190 CS		XXL 220 CS		XXL 250 CS		XXL 280 CS		XXL 300 CS	
		GL 24h		GL 24h		GL 24h		GL 24h		GL 24h		GL 24h
C 20/25	38,9		40,0		44,7		48,0		50,0		50,0	
C 25/30	40,0		40,0		49,0		50,0		50,0		50,0	
C 30/37	47,3		48,8		54,4		58,4		61,0		61,0	
C 35/45	48,8	40,4	48,8	40,4	60,0	40,4	61,0	40,4	61,0	40,4	61,0	40,4
C 40/50	55,0		56,4		63,2		67,9		70,5		70,5	
C 45/55	56,4		56,4		66,3		70,5		77,5		77,5	
C 50/60	60,3		62,0		69,2		74,3		77,5		77,5	

Für **Innengewindehülsen** (HILTI HIS-N/RN M10x110) mit **Injektionsmörtel** (HILTI HIT-RE 500-SD) und Brettschichtholz GL 24h gemäß EN 14080 ( $k_{mod} / \gamma_M = 0,80 / 1,25$ ) in kN

Verbindertyp	XXL 170 CS		XXL 190 CS		XXL 220 CS		XXL 250 CS		XXL 280 CS		XXL 300 CS	
		GL 24h		GL 24h		GL 24h		GL 24h		GL 24h		GL 24h
C 20/25	53,2		55,6		58,7		62,0		65,3		65,3	
C 25/30	58,2		60,7		64,3		67,9		71,5		71,5	
C 30/37	64,7		65,4		71,4		75,4		79,4		79,4	
C 35/45	69,5	40,4	69,2	40,4	77,5	40,4	81,1	40,4	84,7	40,4	84,7	40,4
C 40/50	71,7		71,1		79,9		83,6		87,2		87,2	
C 45/55	73,5		72,6		81,9		85,7		89,4		89,4	
C 50/60	75,0		73,9		83,7		87,5		91,2		91,2	

**R<sub>1,d</sub>** Bemessungswerte der Tragfähigkeit R<sub>1,d</sub> bei einer Beanspruchung in Richtung der Nebenträgerlängsachse in kN



Für **Stahlbauschraube M10 4.6** bzw. **8.8** mit Senkkopf nach DIN 7991 und Brettschichtholz GL 24h gemäß EN 14080 ( $k_{mod} / \gamma_M = 0,80 / 1,25$ ) in kN

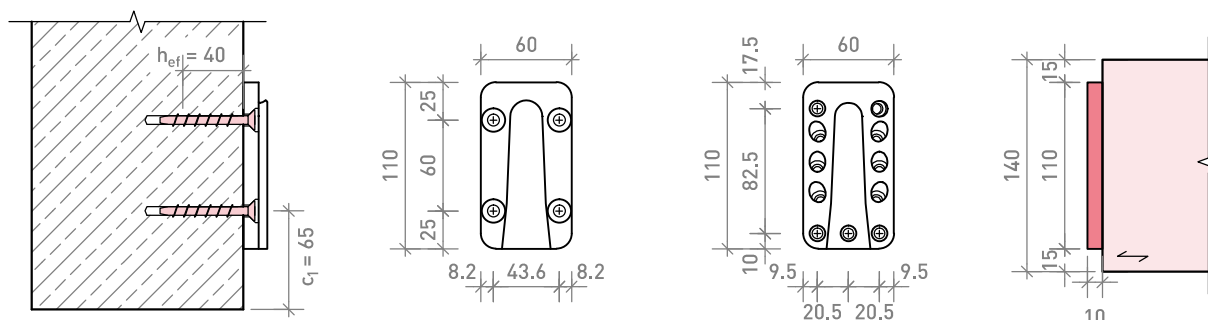
Verbindertyp	XXL 170 CS		XXL 190 CS		XXL 220 CS		XXL 250 CS		XXL 280 CS		XXL 300 CS	
		GL 24h		GL 24h		GL 24h		GL 24h		GL 24h		GL 24h
4.6	163,8	40,4	163,8	40,4	210,6	40,4	210,6	40,4	210,6	40,4	210,6	40,4
8.8	327,6		327,6		421,2		421,2		421,2		421,2	



## 5.5 Rechenbeispiele der SHERPA CS-Serien M bis XXL

### 5.5.1 Anschluss eines M 20 CS mit HECO MMS-F 7,5 x 60 mm

#### Übersicht



#### Angabe und Randbedingungen

##### Material

SHERPA	M 20 CS
Untergrund	gerissender Beton C 20/25
Verbindungsmittel Beton	4 Stk. HECO MMS-F 7,5 x 60 mm
Brettschichtholz	80/140 mm; Gl 24h
Verbindungsmittel Holz	11 Stk. 6,5 x 65 mm

##### Abstände

Randabstand $c_1$	[mm]	65
Randabstand $c_2$	[mm]	-
Achsabstand $s_1$	[mm]	43,5
Achsabstand $s_2$	[mm]	60
$c_{cr,N} = c_{cr,s,p}$	[mm]	60
$s_{cr,N} = s_{cr,s,p}$	[mm]	120
Bauteildicke $h$	[mm]	180
Verankerungstiefe $h_{ef}$	[mm]	40

##### Belastungen

Zugbelastung $N_{S,d}$	[kN]	2
Querbelastung $V_{S,d}$	[kN]	6,29

#### Zugtragfähigkeit

##### Stahlbruch

- » charakteristischer Wert des Widerstandes gegen Stahlbruch je Dübel

$$N_{Rk,s} = 19,4 \text{ kN}$$

- » Teilsicherheitsbeiwert Stahlbruch

$$\gamma_{Ms} = 1,4$$

- » Bemessungswert des Widerstandes gegen Stahlbruch je Dübel

$$N_{Rd,s} = \frac{N_{Rk,s}}{\gamma_{Ms}} = \frac{19,4}{1,4} = 13,9 \text{ kN}$$

- » Bemessungswert der Tragfähigkeit der Dübelgruppe Versagensart Stahlbruch

$$N_{Rd,s}^g = 4 \cdot 13,9 = 55,6 \text{ kN}$$

### Herausziehen

- » charakteristischer Wert des Widerstandes gegen Herausziehen je Dübel

$$N_{Rk,p} = 5 \text{ kN}$$

- » Teilsicherheitsbeiwert Herausziehen

$$\gamma_{Mp} = 1,8$$

- » Bemessungswert des Widerstandes gegen Herausziehen je Dübel

$$N_{Rd,p} = \frac{N_{Rk,p}}{\gamma_{Mp}} = \frac{5}{1,8} = 2,78 \text{ kN}$$

- » Bemessungswert der Tragfähigkeit der Dübelgruppe Versagensart Herausziehen

$$N_{Rd,p}^g = 4 \cdot 2,78 = 11,1 \text{ kN}$$

### Betonausbruch

- » Ausgangswert des charakteristischen Widerstandes eines Einzeldübels im gerissenen Beton

$$N_{Rk,c}^0 = k \cdot h_{ef}^{1,5} \cdot \sqrt{f_{ck,cube}} = 7,2 \cdot 40^{1,5} \cdot \sqrt{25} = 9,12 \text{ kN}$$

- » Verhältnis der projizierten Flächen

Grundfläche der idealisierten Pyramide eines Einzeldübels

$$A_{c,N}^0 = s_{cr,N} \cdot s_{cr,N}$$

$$s_{cr,N} = 120 \text{ mm}$$

$$A_{c,N}^0 = 120 \cdot 120 = 14400 \text{ mm}^2$$

In Bemessungssituation zur Verfügung stehende Fläche

$$A_{c,N} = (0,5 \cdot s_{cr,N} + s_1 + 0,5 \cdot s_{cr,N}) \cdot (0,5 \cdot s_{cr,N} + s_1 + 0,5 \cdot s_{cr,N})$$

$$A_{c,N} = (163,5) \cdot (180) = 29430 \text{ mm}^2$$

$$\frac{A_{c,N}}{A_{c,N}^0} = \frac{29430}{14400} = 2,04$$

» Faktor zur Berücksichtigung von Rändern

$$\psi_{s,N} = 0,7 + 0,3 \cdot \frac{c}{c_{cr,N}} \leq 1,0$$

$$c = \min\{c_1; c_2\} = 65 \text{ mm}$$

$$c_{cr,N} = \frac{s_{cr,N}}{2} = 60 \text{ mm}$$

$$\psi_{s,N} = 0,7 + 0,3 \cdot \frac{65}{60} = 1,025 > 1$$

$$\psi_{s,N} \Rightarrow 1$$

» Faktor zur Berücksichtigung der Exzentrizität

$$\psi_{ec,N} = \frac{1}{1 + 2 \cdot \frac{e_N}{s_{cr,N}}} \leq 1,0$$

$$e_N = 0 \Rightarrow \psi_{ec,N} = 1,0$$

» Faktor zur Berücksichtigung von dichter Bewehrung

$$\psi_{re,N} = 0,5 + \frac{h_{ef}}{200} \leq 1,0$$

$$\psi_{re,N} = 0,5 + \frac{40}{200} = 0,7$$

Jedoch: Achsabstand der Bewehrungstäbe < 150 mm

$$\Rightarrow \psi_{re,N} = 1,0$$

» charakteristischer Widerstand der Dübelgruppe bei Betonausbruch

$$N_{Rk,c} = N_{Rk,c}^0 \cdot \frac{A_{c,N}}{A_0} \cdot \psi_{s,N} \cdot \psi_{ec,N} \cdot \psi_{re,N} = 9,12 \cdot 2,04 \cdot 1 \cdot 1 \cdot 1 = 18,6 \text{ kN}$$

» Teilsicherheitsbeiwert Betonausbruch

$$\gamma_{Mc} = 1,8$$

» Bemessungswert des Widerstandes der Dübelgruppe Versagensart Betonausbruch

$$N_{Rd,c}^g = \frac{N_{Rk,c}}{\gamma_{Mc}} = \frac{18,6}{1,8} = 10,3 \text{ kN}$$

## Spalten

Ein Spalten des Betons während der Montage wird durch Einhaltung der in der Zulassung angegebenen Mindestwerte für Randabstand, Achsabstand und Bauteildicke verhindert.

$$h = 180 > h_{\min} = 100 \text{ mm}$$

$$s = 58 \text{ mm} > s_{\min} = 40 \text{ mm}$$

$$c = 43,5 \text{ mm} > c_{\min} = 40 \text{ mm}$$

Spalten unter Belastung

$$c = 43,5 \text{ mm} < c_{cr,sp} = 1,5 \cdot 40 = 60 \text{ mm}$$

$$h = 200 \text{ mm} \geq 2 \cdot h_{ef} = 95 \text{ mm}$$

$$w_k \square 0,3 \text{ mm}$$

Randabstand zu gering → Nachweis gegen Spalten muss geführt werden.

$$N_{Rk,sp} = N_{Rk,c}^0 \cdot \frac{A_{c,N}}{A_{c,N}^0} \cdot \psi_{s,N} \cdot \psi_{re,N} \cdot \psi_{ec,N} \cdot \psi_{h,sp}$$

$$s_{cr,sp} = s_{cr,N} = 3 \cdot h_{ef} = 3 \cdot 40 = 120 \text{ mm}$$

$$c_{cr,sp} = c_{cr,N} = 1,5 \cdot h_{ef} = 1,5 \cdot 40 = 60 \text{ mm}$$

→ charakteristischen Rand- und Achsabständen für die Versagensart Spalten entsprechen den charakteristischen Rand- und Achsabständen für die Versagensart Betonausbruch.

» charakteristischer Wert des Widerstandes gegen Herausziehen je Dübel

$$N_{Rk,c}^0 = 9,12 \text{ kN}$$

» Verhältnis der projizierten Flächen

$$\frac{A_{c,N}}{A_{c,N}^0} = 2,04$$

» Faktor zur Berücksichtigung von Rändern

$$\psi_{s,N} = 1,0$$

» Faktor zur Berücksichtigung von Exzentrizitäten

$$\psi_{ec,N} = 1,0$$

» Faktor zur Berücksichtigung von dichter Bewehrung

$$\psi_{re,N} = 1,0$$

» Faktor zur Berücksichtigung von der Bauteildicke

$$\psi_{h,sp} = \left( \frac{h}{h_{\min}} \right)^{2/3} = \left( \frac{180}{100} \right)^{2/3} = 1,48$$

» charakteristischer Widerstand der Dübelgruppe bei Spalten

$$N_{Rk,sp} = 9,12 \cdot 2,04 \cdot 1 \cdot 1 \cdot 1 \cdot 1,48 = 27,5 \text{ kN}$$

» Bemessungswert des Widerstandes der Dübelgruppe Versagensart Spalten

$$N_{Rd,sp} = \frac{N_{Rk,sp}}{\gamma_{Mc}} = \frac{27,5}{1,8} = 15,3 \text{ kN}$$

### Zugtragfähigkeit der Befestigung auf der Betonseite

Die maßgebende Versagensart ist Betonausbruch. Damit ergibt sich eine maximale Zugtragfähigkeit der Verbindung auf der Betonseite von 10,3 kN.

### Zugtragfähigkeit auf der Holzseite

» charakteristischer Wert der Tragfähigkeit bei Beanspruchung in Richtung der Nebenträgerlängsachs

$$R_{1,k} = 16,6 \text{ kN}$$

- » Bemessungswert der Tragfähigkeit bei einer Beanspruchung in Richtung der Nebenträgerlängsachse ( $k_{\text{mod}} = 0,9$ )

$$R_{1,d} = \frac{k_{\text{mod}} \cdot R_{1,k}}{\gamma_M} = \frac{0,9 \cdot 16,6}{1,25} = 12,0 \text{ kN}$$

### Quertragfähigkeit

#### Stahlbruch ohne Hebelarm

- » charakteristischer Wert des Widerstandes eines Dübels gegen Stahlbruch ohne Hebelarm

$$V_{Rk,s} = 6,9 \text{ kN}$$

- » Teilsicherheitsbeiwert des Widerstandes gegen Stahlbruch ohne Hebelarm

$$\gamma_{Ms} = 1,5$$

- » Bemessungswert des Widerstandes gegen Stahlbruch ohne Hebelarm

$$V_{Rd,s} = \frac{V_{Rk,s}}{\gamma_{Ms}} = \frac{6,9}{1,5} = 4,6 \text{ kN}$$

- » Tragfähigkeit der Dübelgruppe Versagensart Stahlbruch ohne Hebelarm

$$V_{Rd,s}^g = 4 \cdot 4,6 = 18,4 \text{ kN}$$

#### Betonausbruch auf der lastabgewandten Seite

- » charakteristischer Wert des Widerstandes eines Dübels gegen Betonkantenbruch auf der lastabgewandten Seite

$$V_{Rk,cp} = k \cdot N_{Rk,c} = 1 \cdot 10,3 = 10,3 \text{ kN}$$

- » Faktor k aus Zulassung

$$k = 1$$

- » Teilsicherheitsbeiwert Betonausbruch auf der lastabgewandten Seite

$$\gamma_{Mc} = 1,5$$

- » Tragfähigkeit der Dübelgruppe Versagensart Betonausbruch auf der lastabgewandten Seite

$$V_{Rd,cp} = \frac{V_{Rk,cp}}{\gamma_{Mcp}} = \frac{10,3}{1,5} = 6,87 \text{ kN}$$

#### Betonkantenbruch

- » charakteristischer Widerstand  $V_{Rk,c}$  der Dübelgruppe:

$$V_{Rk,c} = V_{Rk,c}^0 \cdot \frac{A_{c,V}}{A_{c,V}^0} \cdot \psi_{s,V} \cdot \psi_{h,V} \cdot \psi_{\alpha,V} \cdot \psi_{ec,V} \cdot \psi_{re,V}$$

- » Ausgangswert des charakteristischen Widerstandes eines Einzeldübels am Rand mit Belastung senkrecht zum Rand im gerissenen Beton

$$V_{Rk,c}^0 = k_1 \cdot d_{\text{nom}}^\alpha \cdot h_{\text{ef}}^\beta \cdot \sqrt{f_{\text{ck,cube}}} \cdot c_1^{1,5} = 1,7 \cdot 6^{0,078} \cdot 40^{0,062} \cdot \sqrt{25} \cdot 65^{1,5} = 6,44 \text{ kN}$$

Dabei ist:

$$k_1 = 1,7 \text{ für gerissenen Beton}$$

$$\alpha = 0,1 \cdot \left( \frac{l_f}{c_1} \right)^{0,5} = 0,1 \cdot \left( \frac{40}{65} \right)^{0,5} = 0,078$$

$$\beta = 0,1 \cdot \left( \frac{d_{\text{nom}}}{c_1} \right)^{0,2} = 0,1 \cdot \left( \frac{6}{65} \right)^{0,2} = 0,062$$

$c_1$  Randabstand in Richtung der Querlast

$d_{\text{nom}}$  Außendurchmesser des Dübels nach ETA

$l_f$  wirksame Lasteinleitungslänge nach ETA

$\frac{A_{c,v}}{A_{c,v}^0}$  Verhältnis der projizierten Flächen

$$A_{c,v}^0 = 1,5 \cdot c_1 \cdot 3 \cdot c_1 = 4,5 \cdot c_1^2 = 4,5 \cdot 65^2 = 19012,5 \text{ mm}^2$$

$$A_{c,v} = 1,5 \cdot c_1 \cdot (1,5 \cdot c_1 + s_2 + 1,5 \cdot c_1) = 1,5 \cdot 65 \cdot (1,5 \cdot 65 + 43,5 + 1,5 \cdot 65) = 23253,75 \text{ mm}^2$$

$$\frac{A_{c,v}}{A_{c,v}^0} = \frac{23253,75}{19012,5} = 1,22$$

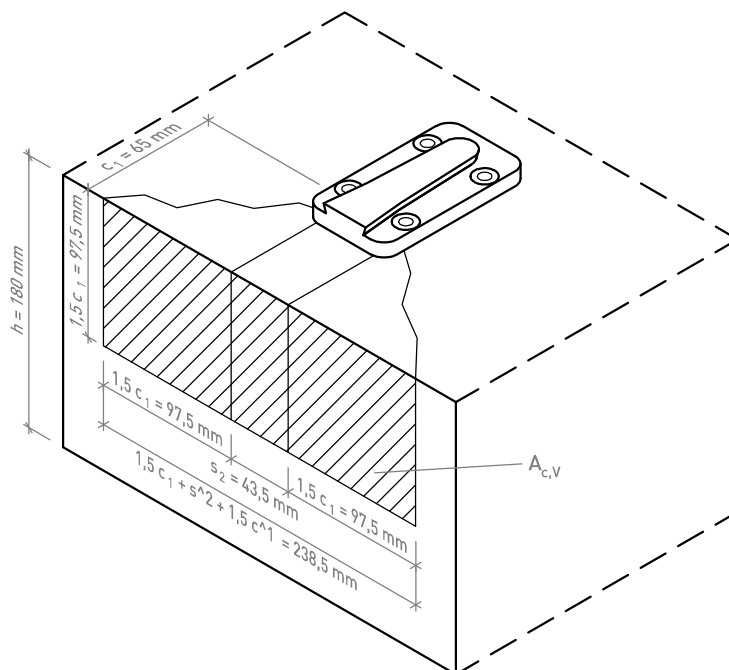


Abb. 5.15: Ausbruchkörper bei Betonkantenbruch

» Faktor zur Berücksichtigung von weiteren Rändern

$$\psi_{s,V} = 0,7 + 0,3 \cdot \frac{c_2}{1,5 \cdot c_1} \leq 1$$

$$c_2 \Rightarrow c_1 \Rightarrow \psi_{s,V} = 1$$

» Faktor zur Berücksichtigung der Bauteildicke

$$\psi_{h,V} = \left( \frac{1,5 \cdot c_1}{h} \right)^{1/2} \geq 1$$

$$\psi_{h,V} = \left( \frac{1,5 \cdot 65}{200} \right)^{1/2} = 0,69 \Rightarrow \psi_{h,V} = 1$$

» Faktor zur Berücksichtigung der Lastrichtung

$$\psi_{\alpha,V} = \frac{1}{\sqrt{(\cos \alpha_V)^2 + \left( \frac{\sin \alpha_V}{2,5} \right)^2}} \geq 1,0$$

$$\alpha_V = 0^\circ \Rightarrow \psi_{\alpha,V} = 1$$

» Faktor zur Berücksichtigung von Exzentrizität

$$\psi_{ec,V} = \frac{1}{1 + 2 \cdot e_V / (3 \cdot c_1)} \leq 1$$

$$e_V = 0 \Rightarrow \psi_{ec,V} = 1$$

» Faktor zur Berücksichtigung der Lage der Befestigung

$$\psi_{re,V} = 1,2 \text{ Befestigung in gerissenen Beton mit gerader Randbewehrung } \geq \varnothing 12\text{mm}$$

» charakteristischer Widerstand  $V_{Rk,c}$  der Dübelgruppe:

$$V_{Rk,c} = 6,44 \cdot 1,22 \cdot 1 \cdot 1 \cdot 1 \cdot 1,2 = 9,43 \text{ kN}$$

» Bemessungswert des Widerstandes der Dübelgruppe

$$V_{Rd,c} = \frac{V_{Rk,c}}{\gamma_{Mc}} = \frac{9,43}{1,5} = 6,29 \text{ kN}$$

### Quertragfähigkeit der Befestigung auf der Betonseite

Die maßgebende Versagensart ist Betonkantenbruch. Damit ergibt sich eine maximale Quertragfähigkeit der Verbindung auf der Betonseite von 6,29 kN.

### Quertragfähigkeit auf der Holzseite

» charakteristischer Wert der Tragfähigkeit bei Beanspruchung in Einschubrichtung

$$R_{2,k} = 23,6 \text{ kN}$$

» Bemessungswert der Tragfähigkeit bei einer Beanspruchung in Einschubrichtung ( $k_{mod} = 0,9$ )

$$R_{2,d} = \frac{k_{mod} \cdot R_{2,k}}{\gamma_M} = \frac{0,9 \cdot 23,6}{1,25} = 17,0 \text{ kN}$$

### Kombinierte Zug- und Querbelastung

Folgende Gleichungen müssen auf der Betonseite erfüllt sein:

$$\beta_N = \frac{N_{Sd}}{N_{Rd}} = \frac{2}{10,3} = 0,194 \leq 1,0$$

$$\beta_V = \frac{V_{Sd}}{V_{Rd}} = \frac{4}{6,29} = 0,636 \leq 1,0$$

$$\beta_N + \beta_V = 0,194 + 0,636 = 0,83 \leq 1,2$$

Genauer Interaktionsnachweis:

$$(\beta_N)^\alpha + (\beta_V)^\alpha = (0,194)^{1,5} + (0,636)^{1,5} = 0,592 \leq 1,0$$

$\alpha = 1,5$  maßgebender Versagensfall in beide Lastrichtungen ist nicht Stahlbruch (sonst:  $\alpha = 2,0$ )

Folgende Gleichung muß auf der Holzseite erfüllt sein:

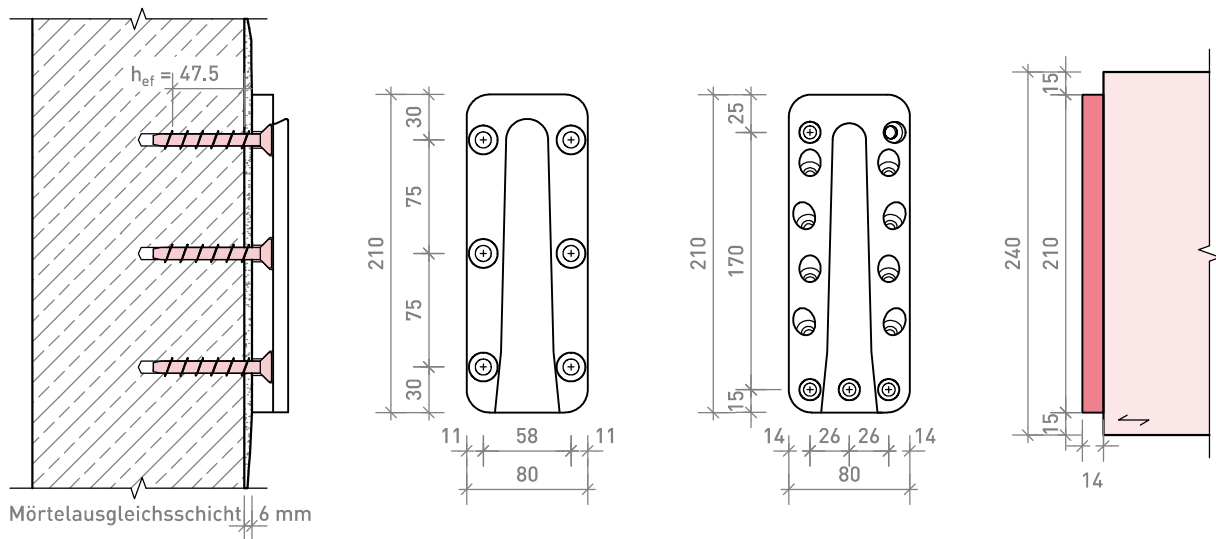
$$\left(\frac{N_{S,d}}{R_{1,d}}\right)^2 + \left(\frac{V_{S,d}}{R_{2,d}}\right)^2 \leq 1,0 \Rightarrow \left(\frac{2}{12}\right)^2 + \left(\frac{4}{17}\right)^2 = 0,08 < 1,0$$

**Maßgebend ist der Anschluss an die Betonseite!**



## 5.5.2 Anschluss eines L 50 CS mit HECO MMS-F 10 x 80 mm

## Übersicht



## Angabe und Randbedingungen

Material	
SHERPA	L 50 CS
Untergrund	gerissender Beton C 25/30
Verbindungsmittel Beton	6 Stk. HECO MMS-F 10 x 80 mm
Brettschichtholz	100/240 mm; Gl 24h
Verbindungsmittel Holz	13 Stk. 8,0 x 100 mm

Abstände		
Randabstand $c_1$	[mm]	-
Randabstand $c_2$	[mm]	41
Achsabstand $s_1$	[mm]	58
Achsabstand $s_2$	[mm]	75
$c_{cr,N} = c_{cr,s,p}$	[mm]	72
$s_{cr,N} = s_{cr,s,p}$	[mm]	142,5
Bauteildicke $h$	[mm]	200
Verankerungstiefe $h_{ef}$	[mm]	47,5
Mörtelausgleichsschicht	[mm]	6

Belastungen		
Zugbelastung $N_{s,d}$	[kN]	3,2
Querbelastung $V_{s,d}$	[kN]	4,15

## Zugtragfähigkeit

## Stahlbruch

» charakteristischer Wert des Widerstandes gegen Stahlbruch je Dübel

$$N_{Rk,s} = 16 \text{ kN}$$

- » Teilsicherheitsbeiwert Stahlbruch

$$\gamma_{Ms} = 1,4$$

- » Bemessungswert des Widerstandes gegen Stahlbruch je Dübel

$$N_{Rd,s} = \frac{N_{Rk,s}}{\gamma_{Ms}} = \frac{16}{1,4} = 11,4 \text{ kN}$$

- » Bemessungswert der Tragfähigkeit der Dübelgruppe Versagensart Stahlbruch

$$N_{Rd,s}^g = 6 \cdot 11,4 = 68,4 \text{ kN}$$

### Herausziehen

---

- » charakteristischer Wert des Widerstandes gegen Herausziehen je Dübel

$$N_{Rk,p} = 9 \text{ kN}$$

- » Teilsicherheitsbeiwert Herausziehen

$$\gamma_{Mp} = 1,8$$

- » Bemessungswert des Widerstandes gegen Herausziehen je Dübel

$$N_{Rd,p} = \frac{9}{1,8} = 5 \text{ kN}$$

- » Bemessungswert der Tragfähigkeit der Dübelgruppe Versagensart Herausziehen

$$N_{Rk,p}^g = 6 \cdot 5 = 30 \text{ kN}$$

### Betonausbruch

---

- » Ausgangswert des charakteristischen Widerstandes eines Einzeldübels im gerissenen Beton

$$N_{Rk,c}^0 = k \cdot h_{ef}^{1,5} \cdot \sqrt{f_{ck,cube}} = 7,2 \cdot 47,5^{1,5} \cdot \sqrt{30} = 12,9 \text{ kN}$$

- » Verhältnis der projizierten Flächen

Grundfläche der idealisierten Pyramide eines Einzeldübels

$$A_{c,N}^0 = s_{cr,N} \cdot s_{cr,N}$$

$$s_{cr,N} = 142,5 \text{ mm}$$

$$A_{c,N}^0 = 142,5 \cdot 142,5 = 20306,25 \text{ mm}^2$$

In Bemessungssituation zur Verfügung stehende Fläche

$$A_{c,N} = (0,5 \cdot s_{cr,N} + s_2 + s_2 + 0,5 \cdot s_{cr,N}) + (0,5 \cdot s_{cr,N} + s_1 + c_2)$$

$$A_{c,N} = (170,25) \cdot (292,5) = 49798,13 \text{ mm}^2$$

$$\frac{A_{c,N}}{A_{c,N}^0} = \frac{49798,13}{20306,25} = 2,45$$

» Faktor zur Berücksichtigung von Rändern

$$\psi_{s,N} = 0,7 + 0,3 \cdot \frac{c}{c_{cr,N}} \leq 1,0$$

$$\psi_{s,N} = 0,7 + 0,3 \cdot \frac{41}{72} = 0,87$$

» Faktor zur Berücksichtigung der Exzentrizität

$$\psi_{ec,N} = \frac{1}{1 + 2 \cdot \frac{e_N}{s_{cr,N}}} \leq 1,0$$

$$e_N = 0 \Rightarrow \psi_{ec,N} = 1,0$$

» Faktor zur Berücksichtigung von dichter Bewehrung

$$\psi_{re,N} = 0,5 + \frac{h_{ef}}{200} \leq 1,0$$

$$\psi_{re,N} = 0,5 + \frac{47,5}{200} = 0,74$$

Jedoch: Achsabstand der Bewehrungstäbe < 150 mm

$$\Rightarrow \psi_{re,N} = 1,0$$

» charakteristischer Widerstand der Dübelgruppe bei Betonausbruch

$$N_{Rk,c} = N_{Rk,c}^0 \cdot \frac{A_{c,N}}{A_{c,N}^0} \cdot \psi_{s,N} \cdot \psi_{ec,N} \cdot \psi_{re,N} = 12,9 \cdot 2,45 \cdot 0,87 \cdot 1 \cdot 1 = 27,5 \text{ kN}$$

» Teilsicherheitsbeiwert Betonausbruch

$$\gamma_{Mc} = 1,8$$

» Bemessungswert des Widerstandes der Dübelgruppe Versagensart Betonausbruch

$$N_{Rk,d}^g = \frac{N_{Rk,c}}{\gamma_{Mc}} = \frac{27,5}{1,8} = 15,3 \text{ kN}$$

## Spalten

Ein Spalten des Betons während der Montage wird durch Einhaltung der in der Zulassung angegebenen Mindestwerte für Randabstand, Achsabstand und Bauteildicke verhindert.

$$h = 200 \text{ mm} > h_{\min} = 115 \text{ mm}$$

$$s = 58 \text{ mm} > s_{\min} = 50 \text{ mm}$$

$$c = 41 \text{ mm} > c_{\min} = 50 \text{ mm}$$

Spalten unter Belastung

$$c = 41 \text{ mm} < c_{cr,sp} = 1,5 \cdot 47,5 = 71,25 \text{ mm}$$

$$h = 200 \text{ mm} \geq 2 \cdot h_{ef} = 95 \text{ mm}$$

$$w_k \leq 0,3 \text{ mm}$$

Randabstand zu gering -> Nachweis gegen Spalten muss geführt werden.

$$N_{Rk,sp} = N_{Rk,c}^0 \cdot \frac{A_{c,N}}{A_{c,N}^0} \cdot \psi_{s,N} \cdot \psi_{re,N} \cdot \psi_{ec,N} \cdot \psi_{h,sp}$$

$$s_{cr,sp} = s_{cr,N} = 3 \cdot h_{ef} = 3 \cdot 47,5 = 142,5 \text{ mm}$$

$$c_{cr,sp} = c_{cr,N} = 1,5 \cdot h_{ef} = 1,5 \cdot 47,5 = 72 \text{ mm}$$

→ charakteristischen Rand- und Achsabständen für die Versagensart Spalten entsprechen den charakteristischen Rand- und Achsabständen für die Versagensart Betonausbruch.

» charakteristischer Wert des Widerstandes gegen Herausziehen je Dübel

$$N_{Rk,c} = 12,9 \text{ kN}$$

» Verhältnis der projizierten Flächen

$$\frac{A_{c,N}}{A_{c,N}^0} = 2,45$$

» Faktor zur Berücksichtigung von Rändern

$$\psi_{s,N} = 0,87$$

» Faktor zur Berücksichtigung von Exzentrizitäten

$$\psi_{ec,N} = 1,0$$

» Faktor zur Berücksichtigung von dichter Bewehrung

$$\psi_{re,N} = 1,0$$

» Faktor zur Berücksichtigung von der Bauteildicke

$$\psi_{h,sp} = \left( \frac{h}{h_{\min}} \right)^{2/3} = \left( \frac{200}{115} \right)^{2/3} = 1,45$$

» charakteristischer Widerstand der Dübelgruppe bei Spalten

$$N_{Rk,sp} = 12,9 \cdot 2,45 \cdot 0,87 \cdot 1 \cdot 1 \cdot 1,45 = 39,9 \text{ kN}$$

» Bemessungswert des Widerstandes der Dübelgruppe Versagensart Spalten

$$N_{Rd,sp} = \frac{N_{Rk,sp}}{\gamma_{Mc}} = \frac{39,9}{1,8} = 22,2 \text{ kN}$$

### Zugtragfähigkeit der Befestigung auf der Betonseite

Die maßgebende Versagensart ist Betonausbruch. Damit ergibt sich eine maximale Zugtragfähigkeit der Verbindung auf der Betonseite von 15,3 kN.

### Zugtragfähigkeit auf der Holzseite

» charakteristischer Wert der Tragfähigkeit bei Beanspruchung in Richtung der Nebenträgerlängsachse

$$R_{1,k} = 36,5 \text{ kN}$$

- » Bemessungswert der Tragfähigkeit bei einer Beanspruchung in Richtung der Nebenträgerlängsachse ( $k_{\text{mod}} = 0,9$ ):

$$R_{1,d} = \frac{k_{\text{mod}} \cdot R_{1,k}}{\gamma_M} = \frac{0,9 \cdot 36,5}{1,25} = 26,3 \text{ kN}$$

### Quertragfähigkeit

#### Stahlbruch mit Hebelarm

- » charakteristischer Wert des Widerstandes eines Dübels gegen Stahlbruch mit Hebelarm

$$V_{\text{Rk},s} = \alpha_M \cdot \frac{M_{\text{Rk},s}}{l}$$

- » charakteristischer Widerstand eines Einzeldübels bei Biegebeanspruchung [Nm]

$$M_{\text{Rk},s}^0 = 38 \text{ Nm}$$

$$M_{\text{Rk},s} = M_{\text{Rk},s}^0 \cdot (1 - N_{\text{Sd}}/N_{\text{Rd},s})$$

$$M_{\text{Rk},s} = 38 \cdot (1 - 3,2/15,3) = 38 \cdot 0,791 = 30,05 \text{ Nm}$$

- » Momentenbeiwert

$$\alpha_M = 1$$

- » Hebelarm  $l$  der Querlast

$$l = a_3 + e_1 = 3,8 + 12,5 = 16,3 \text{ mm}$$

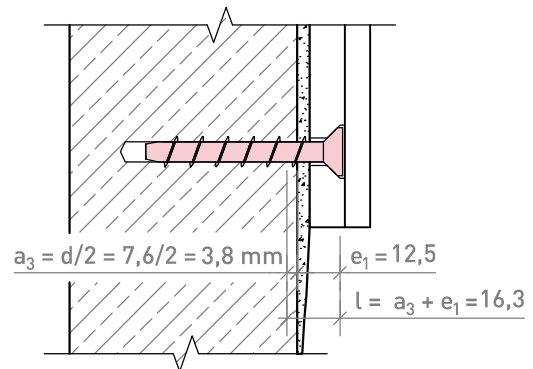


Abb. 5.16: Hebelarm der Querlast

- » charakteristischer Wert des Widerstandes eines Dübels gegen Stahlbruch mit Hebelarm

$$V_{\text{Rk},s} = 1 \cdot \frac{30,05}{0,0163} = 1,84 \text{ kN}$$

- » Teilsicherheitsbeiwert

$$\gamma_{\text{Ms}} = 1,5$$

- » Bemessungswert des Widerstandes eines Dübels

$$V_{\text{Rd},s} = \frac{V_{\text{Rk},s}}{\gamma_{\text{Ms}}} = \frac{1,84}{1,5} = 1,23 \text{ kN}$$

- » Bemessungswert des Widerstandes der Dübelgruppe

$$V_{\text{Rd},s}^g = 6 \cdot 1,23 = 7,38 \text{ kN}$$

#### Betonkantenbruch

Ein Betonkantenbruch wird in der vorliegenden Bemessungssituation aufgrund des großen Randabstandes in Lastrichtung nicht auftreten

**Betonausbruch auf der lastabgewandten Seite**

- » charakteristischer Wert des Widerstandes eines Dübels gegen Betonkantenbruch auf der lastabgewandten Seite

$$V_{Rk,cp} = k \cdot N_{Rk,c} = 2 \cdot 27,5 = 55 \text{ kN}$$

- » Faktor k aus Zulassung

$$k = 2$$

- » Teilsicherheitsbeiwert Betonausbruch auf der lastabgewandten Seite

$$\gamma_{Mc} = 1,5$$

- » Tragfähigkeit der Dübelgruppe Versagensart Betonausbruch auf der lastabgewandten Seite

$$V_{Rd,cp} = \frac{V_{Rk,cp}}{\gamma_{Mc}} = \frac{55}{1,5} = 36,7 \text{ kN}$$

**Quertragfähigkeit der Befestigung auf der Betonseite**

Die maßgebende Versagensart ist Stahlbruch mit Hebelarm. Damit ergibt sich eine maximale Quertragfähigkeit der Verbindung auf der Betonseite von 7,38 kN.

**Quertragfähigkeit auf der Holzseite**

- » charakteristischer Wert der Tragfähigkeit bei Beanspruchung in Einschubrichtung

$$R_{2,k} = 52,0 \text{ kN}$$

- » Bemessungswert der Tragfähigkeit bei einer Beanspruchung in Einschubrichtung ( $k_{mod} = 0,9$ )

$$R_{2,d} = \frac{k_{mod} \cdot R_{2,k}}{\gamma_M} = \frac{0,9 \cdot 52,0}{1,25} = 37,4 \text{ kN}$$

**Kombinierte Zug- und Querbelastung**

Folgende Gleichungen müssen auf der Betonseite erfüllt sein:

$$\beta_N = \frac{N_{Sd}}{N_{Rd}} = \frac{3,2}{15,3} = 0,21 \leq 1,0$$

$$\beta_V = \frac{V_{Sd}}{V_{Rd}} = \frac{4,15}{7,38} = 0,56 \leq 1,0$$

$$\beta_N + \beta_V = 0,21 + 0,56 = 0,77 \leq 1,2$$

Genauer Interaktionsnachweis:

$$(\beta_N)^\alpha + (\beta_V)^\alpha = (0,21)^{1,5} + (0,56)^{1,5} = 0,1 + 0,42 = 0,52 \leq 1,0$$

maßgebender Versagensfall in beide Lastrichtungen ist nicht Stahlbruch  $\alpha = 1,5$

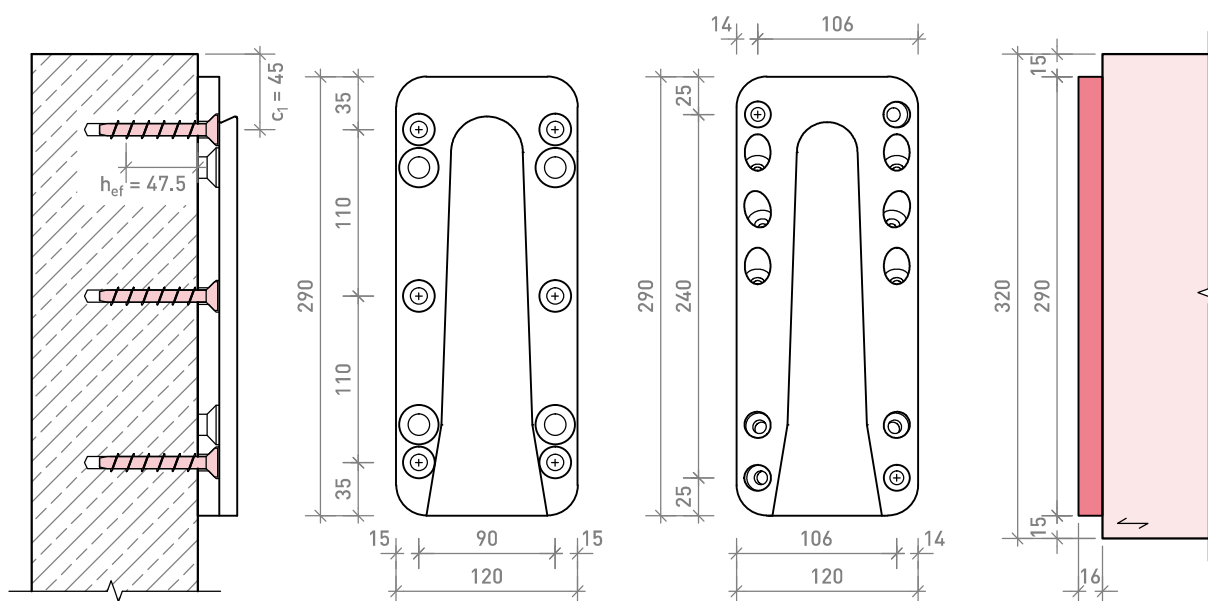
Folgende Gleichung muß auf der Holzseite erfüllt sein:

$$\left( \frac{N_{Sd}}{R_{1,d}} \right)^2 + \left( \frac{V_{Sd}}{R_{2,d}} \right)^2 \leq 1,0 \Rightarrow \left( \frac{3,2}{26,3} \right)^2 + \left( \frac{4,15}{37,4} \right)^2 = 0,03 < 1,0$$

Maßgebend ist der Anschluss an die Betonseite!

## 5.5.3 Anschluss eines XL 70 CS mit HECO MMS-F 10 x 80 mm

## Übersicht



## Angabe und Randbedingungen

## Material

SHERPA	XL 70 CS
Untergrund	gerissender Beton C 30/37
Verbindungsmittel Beton	6 Stk. HECO MMS-F 10 x 80 mm
Brettschichtholz	140/320 mm; Gl 24h
Verbindungsmittel Holz	12 Stk. 8,0 x 160 mm

## Abstände

Randabstand $c_1$	[mm]	-
Randabstand $c_2$	[mm]	45
Achsabstand $s_1$	[mm]	90
Achsabstand $s_2$	[mm]	115
$c_{cr,N} = c_{cr,s,p}$	[mm]	72
$s_{cr,N} = s_{cr,s,p}$	[mm]	142,5
Bauteildicke $h$	[mm]	200
Verankerungstiefe $h_{ef}$	[mm]	47,5

## Belastungen

Zugbelastung $N_{S,d}$	[kN]	6,8
Querbelastung $V_{S,d}$	[kN]	36

## Zugtragfähigkeit

## Stahlbruch

- » charakteristischer Wert des Widerstandes gegen Stahlbruch je Dübel

$$N_{Rk,s} = 16 \text{ kN}$$

- » Teilsicherheitsbeiwert Stahlbruch

$$\gamma_{Ms} = 1,4$$

- » Bemessungswert des Widerstandes gegen Stahlbruch je Dübel

$$N_{Rd,s} = \frac{N_{Rk,s}}{\gamma_{Ms}} = \frac{16}{1,4} = 11,4 \text{ kN}$$

- » Bemessungswert der Tragfähigkeit der Dübelgruppe Versagensart Stahlbruch

$$N_{Rd,s}^g = 6 \cdot 11,4 = 68,4 \text{ kN}$$

## Herausziehen

- » charakteristischer Wert des Widerstandes gegen Herausziehen je Dübel

$$N_{Rk,p} = 9 \text{ kN}$$

- » Erhöhungsfaktor für Beton C 30/37

$$\psi_c = 1,22$$

$$N_{Rk,p} = 1,22 \cdot 9 = 10,98 \text{ kN}$$

- » Teilsicherheitsbeiwert Herausziehen

$$\gamma_{Mp} = 1,8$$

- » Bemessungswert des Widerstandes gegen Herausziehen je Dübel

$$N_{Rd,p} = \frac{N_{Rk,p}}{\gamma_{Mp}} = \frac{10,98}{1,8} = 6,1 \text{ kN}$$

- » Bemessungswert der Tragfähigkeit der Dübelgruppe Versagensart Herausziehen

$$N_{Rd,p}^g = 6 \cdot 6,1 = 36,6 \text{ kN}$$

## Betonausbruch

- » Ausgangswert des charakteristischen Widerstandes eines Einzeldübels im gerissenen Beton

$$N_{Rk,c}^0 = k \cdot h_{ef}^{1,5} \cdot \sqrt{f_{ck,cube}} = 7,2 \cdot 47,5^{1,5} \cdot \sqrt{37} = 14,3 \text{ kN}$$

- » Verhältnis der projizierten Flächen

Grundfläche der idealisierten Pyramide eines Einzeldübels

$$A_{c,N}^0 = s_{cr,N} \cdot s_{cr,N}$$

$$s_{cr,N} = 142,5 \text{ mm}$$

$$A_{c,N}^0 = 142,5 \cdot 142,5 = 20306,25 \text{ mm}^2$$



In Bemessungssituation zur Verfügung stehende Fläche

$$A_{c,N} = (0,5 \cdot s_{cr,N} + s_2 + s_2 + 0,5 \cdot s_{cr,N}) + (0,5 \cdot s_{cr,N} + s_1 + c_2)$$

$$A_{c,N} = (72 + 90 + 72) \cdot (72 + 85 + 85 + 45) = 67158 \text{ mm}^2$$

$$\frac{A_{c,N}}{A_{c,N}^0} = \frac{67158,00}{20306,25} = 3,31$$

» Faktor zur Berücksichtigung von Rändern

$$\psi_{s,N} = 0,7 + 0,3 \cdot \frac{c}{c_{cr,N}} \leq 1,0$$

$$\psi_{s,N} = 0,7 + 0,3 \cdot \frac{300}{72} = 1,95 \Rightarrow \psi_{s,N} = 1,0$$

» Faktor zur Berücksichtigung der Exzentrizität

$$\psi_{ec,N} = \frac{1}{1 + 2 \cdot \frac{e_N}{s_{cr,N}}} \leq 1,0$$

$$e_N = 0 \Rightarrow \psi_{ec,N} = 1,0$$

» Faktor zur Berücksichtigung von dichter Bewehrung

$$\psi_{re,N} = 0,5 + \frac{h_{ef}}{200} \leq 1,0$$

$$\psi_{re,N} = 0,5 + \frac{47,5}{200} = 0,74$$

Jedoch: Achsabstand der Bewehrungsstäbe < 150 mm

$$\Rightarrow \psi_{re,N} = 1,0$$

» charakteristischer Widerstand der Dübelgruppe bei Betonausbruch

$$N_{Rk,c} = N_{Rk,c}^0 \cdot \frac{A_{c,N}}{A_{c,N}^0} \cdot \psi_{s,N} \cdot \psi_{re,N} \cdot \psi_{ec,N} = 14,3 \cdot 3,31 \cdot 1 \cdot 1 \cdot 1 = 47,33 \text{ kN}$$

» Teilsicherheitsbeiwert Betonausbruch

$$\gamma_{Mc} = 1,8$$

» Bemessungswert des Widerstandes der Dübelgruppe Versagensart Betonausbruch

$$N_{Rd,c}^g = \frac{N_{Rk,c}}{\gamma_{Mc}} = \frac{47,33}{1,8} = 26,3 \text{ kN}$$

## Spalten

Ein Spalten des Betons während der Montage wird durch Einhaltung der in der Zulassung angegebenen Mindestwerte für Randabstand, Achsabstand und Bauteildicke verhindert.

Auf den Nachweis für Spalten unter Belastung kann verzichtet werden, da der Randabstand in alle Richtungen  $c \geq 1,5 \cdot c_{cr,sp}$  beträgt, die Bauteildicke  $h \geq 2 \cdot h_{ef}$  ist, die Rissbreiten durch Bewehrung auf  $w_k \sim 0,3 \text{ mm}$  beschränkt bleibt und die charakteristischen Widerstände für die Versagensmodi Betonausbruch und Herausziehen für gerissenen Beton berechnet wurden.

**Zugtragfähigkeit der Befestigung auf der Betonseite**

Die maßgebende Versagensart ist Betonausbruch. Damit ergibt sich eine maximale Zugtragfähigkeit der Verbindung auf der Betonseite von 26,3 kN.

**Zugtragfähigkeit auf der Holzseite**

- » charakteristischer Wert der Tragfähigkeit bei Beanspruchung in Richtung der Nebenträgerlängsachse

$$R_{1,k} = 62,3 \text{ kN}$$

- » Bemessungswert der Tragfähigkeit bei einer Beanspruchung in Richtung der Nebenträgerlängsachse ( $k_{\text{mod}} = 0,9$ ):

$$R_{1,d} = \frac{k_{\text{mod}} \cdot R_{1,k}}{\gamma_M} = \frac{0,9 \cdot 62,3}{1,25} = 44,9 \text{ kN}$$

**Quertragfähigkeit****Stahlbruch ohne Hebelarm**

- » charakteristischer Wert des Widerstandes eines Dübels gegen Stahlbruch ohne Hebelarm

$$V_{Rk,s} = 16 \text{ kN}$$

- » Teilsicherheitsbeiwert des Widerstandes eines Dübels gegen Stahlbruch ohne Hebelarm

$$\gamma_{Ms} = 1,5$$

- » Bemessungswert des Widerstandes eines Dübels gegen Stahlbruch ohne Hebelarm

$$V_{Rd,s} = \frac{V_{Rk,s}}{\gamma_{Ms}} = \frac{16}{1,5} = 10,7 \text{ kN}$$

- » Tragfähigkeit der Dübelgruppe Versagensart Stahlbruch ohne Hebelarm

$$V_{Rd,s}^g = 6 \cdot 10,7 = 64 \text{ kN}$$

**Betonkantenbruch**

Ein Betonkantenbruch wird in der vorliegenden Bemessungssituation aufgrund des großen Randabstandes in Lastrichtung nicht auftreten

**Betonausbruch auf der lastabgewandten Seite**

- » charakteristischer Wert des Widerstandes eines Dübels gegen Betonkantenbruch auf der lastabgewandten Seite

$$V_{Rk,cp} = k \cdot N_{Rk,c} = 2 \cdot 47,33 = 94,66 \text{ kN}$$

- » Faktor k aus Zulassung

$$k = 2$$

- » Teilsicherheitsbeiwert Betonausbruch auf der lastabgewandten Seite

$$\gamma_{Mc} = 1,5$$

» Tragfähigkeit der Dübelgruppe Versagensart Betonausbruch auf der lastabgewandten Seite

$$V_{Rd,cp} = \frac{V_{Rk,cp}}{\gamma_{Mcp}} = \frac{94,66}{1,5} = 63,1 \text{ kN}$$

### Quertragfähigkeit der Befestigung auf der Betonseite

Die maßgebende Versagensart ist Stahlbruch ohne Hebelarm. Damit ergibt sich eine maximale Quertragfähigkeit der Verbindung auf der Betonseite von 63,1 kN.

### Quertragfähigkeit auf der Holzseite

» charakteristischer Wert der Tragfähigkeit bei Beanspruchung in Einschubrichtung

$$R_{2,k} = 80,0 \text{ kN}$$

» Bemessungswert der Tragfähigkeit bei einer Beanspruchung in Einschubrichtung ( $k_{mod} = 0,9$ )

$$R_{2,d} = \frac{k_{mod} \cdot R_{2,k}}{\gamma_M} = \frac{0,9 \cdot 80,0}{1,25} = 57,6 \text{ kN}$$

### Kombinierte Zug- und Querbelastung

Folgende Gleichungen müssen auf der Betonseite erfüllt sein:

$$\beta = \frac{S_d}{N_{Rd}} = \frac{6,8}{26,3} = 0,26 \leq 1,0$$

$$\beta_V = \frac{V_{Sd}}{V_{Rd}} = \frac{36}{63,1} = 0,57 \leq 1,0$$

$$\beta_N + \beta_V = 0,26 + 0,57 = 0,83 \leq 1,2$$

Genauer Interaktionsnachweis:

$$(\beta_N)^\alpha + (\beta_V)^\alpha = (0,26)^{1,5} + (0,57)^{1,5} = 0,56 \leq 1,0$$

maßgebender Versagensfall in beide Lastrichtungen ist nicht Stahlbruch  $\alpha = 1,5$

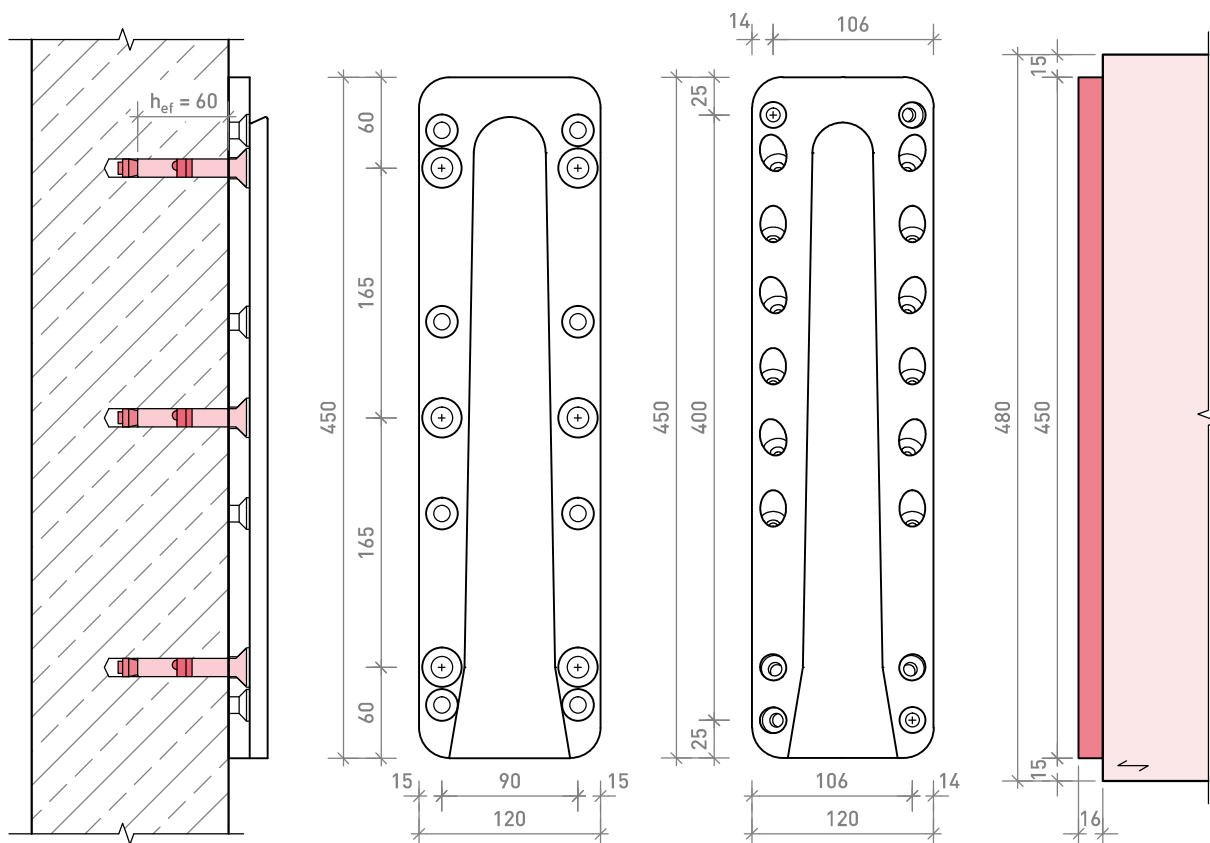
Folgende Gleichung muß auf der Holzseite erfüllt sein:

$$\left(\frac{N_{S,d}}{R_{1,d}}\right)^2 + \left(\frac{V_{S,d}}{R_{2,d}}\right)^2 \leq 1,0 \Rightarrow \left(\frac{6,8}{44,9}\right)^2 + \left(\frac{36,0}{57,6}\right)^2 = 0,41 < 1,0$$

Maßgebend ist der Anschluss an die Betonseite!

5.5.4 Anschluss eines XL 140 CS mit FISCHER Hochleistungsanker FH II-SK 12/15

Übersicht



Angabe und Randbedingungen

Material	
SHERPA	XL 140 CS
Untergrund	gerissender Beton C 25/30
Verbindungsmittel Beton	6 Stk. FISCHER FH II-SK 12/15 A4
Brettschichtholz	140/480 mm; Gl 24h
Verbindungsmittel Holz	18 Stk. 8,0 x 160 mm

Abstände			
Randabstand $c_1$		[mm]	-
Randabstand $c_2$		[mm]	-
Achsabstand $s_1$		[mm]	90
Achsabstand $s_2$		[mm]	165
$c_{cr,N}$	$c_{cr,s,p}$	[mm]	90    150
$s_{cr,N}$	$s_{cr,s,p}$	[mm]	180    300
Bauteildicke $h$		[mm]	200
Verankerungstiefe $h_{ef}$		[mm]	60

Belastungen		
Zugbelastung $N_{s,d}$	[kN]	10
Querbelastung $V_{s,d}$	[kN]	60

## Zugtragfähigkeit

### Stahlbruch

---

- » charakteristischer Wert des Widerstandes gegen Stahlbruch je Dübel

$$N_{Rk,s} = 25,6 \text{ kN}$$

- » Teilsicherheitsbeiwert Stahlbruch

$$\gamma_{Ms} = 1,5$$

- » Bemessungswert des Widerstandes gegen Stahlbruch je Dübel

$$N_{Rd,s} = \frac{N_{Rk,s}}{\gamma_{Ms}} = \frac{25,6}{1,5} = 17,1 \text{ kN}$$

- » Tragfähigkeit der Dübelgruppe Versagensart Stahlbruch

$$N_{Rd,s}^g = 6 \cdot 17,1 = 102,6 \text{ kN}$$

### Herausziehen

---

- » charakteristischer Wert des Widerstandes gegen Herausziehen je Dübel

$$N_{Rk,p} = 12 \text{ kN}$$

- » Erhöhungsfaktor für Beton C 25/30

$$\psi_c = 1,1$$

$$N_{Rk,p} = 12 \cdot 1,1 = 13,2 \text{ kN}$$

- » Teilsicherheitsbeiwert Herausziehen

$$\gamma_{Mp} = 1,5$$

- » Bemessungswert des Widerstandes gegen Herausziehen je Dübel

$$N_{Rd,p} = \frac{N_{Rk,p}}{\gamma_{Mp}} = \frac{13,2}{1,5} = 8,8 \text{ kN}$$

- » Tragfähigkeit der Dübelgruppe Versagensart Herausziehen

$$N_{Rd,p}^g = 6 \cdot 8,8 = 52,8 \text{ kN}$$

### Betonausbruch

---

- » Ausgangswert des charakteristischen Widerstandes eines Einzeldübels im gerissenen Beton

$$N_{Rk,c}^0 = k \cdot h_{ef}^{1,5} \cdot \sqrt{f_{ck,cube}} = 7,2 \cdot 60^{1,5} \cdot \sqrt{30} = 18,3 \text{ kN}$$

- » Verhältnis der projizierten Flächen

Grundfläche der idealisierten Pyramide eines Einzeldübels

$$A_{c,N}^0 = s_{cr,N} \cdot s_{cr,N}$$

$$s_{cr,N} = 3 \cdot h_{ef} = 3 \cdot 60 = 180 \text{ mm}$$

$$A_{c,N}^0 = 180^2 = 32400 \text{ mm}^2$$

In Bemessungssituation zur Verfügung stehende Fläche

$$A_{c,N} = (0,5 \cdot s_{cr,N} + s_1 + s_{cr,N}) \cdot (0,5 \cdot s_{cr,N} + s_2 + s_2 + 0,5 \cdot s_{cr,N})$$

$$A_{c,N} = (90 + 90 + 90) \cdot (90 + 165 + 165 + 90) = 137700 \text{ mm}^2$$

$$\frac{A_{c,N}}{A_{c,N}^0} = \frac{137700}{32400} = 4,25$$

» Faktor zur Berücksichtigung von Rändern

$$\psi_{s,N} = 0,7 + 0,3 \cdot \frac{c}{c_{cr,N}} \leq 1,0$$

$$\psi_{s,N} = 0,7 + 0,3 \cdot \frac{300}{90} = 1,7 \rightarrow 1,0$$

» Faktor zur Berücksichtigung der Exzentrizität

$$\psi_{ec,N} = \frac{1}{1 + 2 \cdot \frac{e_N}{s_{cr,N}}} \leq 1,0$$

$$e_N = 0 \Rightarrow \psi_{ec,N} = 1,0$$

» Faktor zur Berücksichtigung von dichter Bewehrung

$$\psi_{re,N} = 0,5 + \frac{h_{ef}}{200} \leq 1,0$$

$$\psi_{re,N} = 0,5 + \frac{60}{200} = 0,8$$

Jedoch: Achsabstand der Bewehrungstäbe < 150 mm

$$\Rightarrow \psi_{re,N} = 1,0$$

» charakteristischer Widerstand der Dübelgruppe bei Betonausbruch

$$N_{Rk,c} = N_{Rk,c}^0 \cdot \frac{A_{c,N}}{A_{c,N}^0} \cdot \psi_{s,N} \cdot \psi_{re,N} \cdot \psi_{ec,N} = 18,3 \cdot 4,25 \cdot 1 \cdot 1 \cdot 1 = 77,8 \text{ kN}$$

» Teilsicherheitsbeiwert Betonausbruch

$$\gamma_{Mc} = 1,5$$

» Bemessungswert des Widerstandes der Dübelgruppe Versagensart Betonausbruch

$$N_{Rd,c}^g = \frac{N_{Rk,c}}{\gamma_{Mc}} = \frac{77,8}{1,5} = 51,9 \text{ kN}$$

## Spalten

Ein Spalten des Betons während der Montage wird durch Einhaltung der in der Zulassung angegebenen Mindestwerte für Randabstand, Achsabstand und Bauteildicke verhindert.

Auf den Nachweis für Spalten unter Belastung kann verzichtet werden, da der Randabstand in alle Richtungen  $c \geq 1,5 \cdot c_{cr,sp}$  beträgt, die Bauteildicke  $h \geq 2 \cdot h_{ef}$  ist, die Rissbreiten durch Bewehrung auf  $w_k \sim 0,3 \text{ mm}$  beschränkt bleibt und die charakteristischen Widerstände für die Versagensmodi Betonausbruch und Herausziehen für gerissenen Beton berechnet wurden.

**Zugtragfähigkeit der Befestigung auf der Betonseite**

Die maßgebende Versagensart ist Betonausbruch. Damit ergibt sich eine maximale Zugtragfähigkeit der Verbindung auf der Betonseite von 51,9 kN.

**Zugtragfähigkeit auf der Holzseite**

- » charakteristischer Wert der Tragfähigkeit bei Beanspruchung in Richtung der Nebenträgerlängsachse

$$R_{1,k} = 62,3 \text{ kN}$$

- » Bemessungswert der Tragfähigkeit bei einer Beanspruchung in Richtung der Nebenträgerlängsachse ( $k_{\text{mod}} = 0,9$ ):

$$R_{1,d} = \frac{k_{\text{mod}} \cdot R_{1,k}}{\gamma_M} = \frac{0,9 \cdot 62,3}{1,25} = 44,9 \text{ kN}$$

**Quertragfähigkeit****Stahlbruch ohne Hebelarm**

- » charakteristischer Wert des Widerstandes eines Dübels gegen Stahlbruch ohne Hebelarm

$$V_{\text{Rk,s}} = 28 \text{ kN}$$

- » Teilsicherheitsbeiwert des Widerstandes gegen Stahlbruch ohne Hebelarm

$$\gamma_{\text{Ms}} = 1,25$$

- » Bemessungswert des Widerstandes eines Dübels gegen Stahlbruch ohne Hebelarm

$$V_{\text{Rd,s}} = \frac{V_{\text{Rk,s}}}{\gamma_{\text{Ms}}} = \frac{28}{1,25} = 22,4 \text{ kN}$$

- » Tragfähigkeit der Dübelgruppe Versagensart Stahlbruch ohne Hebelarm

$$V_{\text{Rd,s}}^g = 6 \cdot 22,4 = 134,4 \text{ kN}$$

**Betonkantenbruch**

Ein Betonkantenbruch wird in der vorliegenden Bemessungssituation aufgrund des großen Randabstandes in Lastrichtung nicht auftreten

**Betonausbruch auf der lastabgewandten Seite**

- » charakteristischer Wert des Widerstandes eines Dübels gegen Betonkantenbruch auf der lastabgewandten Seite

$$V_{\text{Rk,cp}} = k \cdot N_{\text{Rk,c}} = 2 \cdot 77,8 = 155,6 \text{ kN}$$

- » Faktor k aus Zulassung

$$k = 2$$

- » Teilsicherheitsbeiwert Betonausbruch auf der lastabgewandten Seite

$$\gamma_{\text{Mc}} = 1,5$$

» Tragfähigkeit der Dübelgruppe Versagensart Betonausbruch auf der lastabgewandten Seite

$$V_{Rd,cp} = \frac{V_{Rk,cp}}{\gamma_{Mcp}} = \frac{155,6}{1,5} = 103,7 \text{ kN}$$

### Quertragfähigkeit der Befestigung auf der Betonseite

Die maßgebende Versagensart ist Betonausbruch auf der lastabgewandten Seite. Damit ergibt sich eine maximale Quertragfähigkeit der Verbindung auf der Betonseite von 103,7 kN.

### Quertragfähigkeit auf der Holzseite

» charakteristischer Wert der Tragfähigkeit bei Beanspruchung in Einschubrichtung

$$R_{2,k} = 149,4 \text{ kN}$$

» Bemessungswert der Tragfähigkeit bei einer Beanspruchung in Einschubrichtung ( $k_{mod} = 0,9$ )

$$R_{2,d} = \frac{k_{mod} \cdot R_{2,k}}{\gamma_M} = \frac{0,9 \cdot 149,4}{1,25} = 107,6 \text{ kN}$$

## Kombinierte Zug- und Querbelastung

Folgende Gleichungen müssen auf der Betonseite erfüllt sein:

$$\beta_N = \frac{N_{Sd}}{N_{Rd}} = \frac{10}{51,9} = 0,19 \leq 1,0$$

$$\beta_V = \frac{V_{Sd}}{V_{Rd}} = \frac{60}{103,7} = 0,58 \leq 1,0$$

$$\beta_N + \beta_V = 0,19 + 0,58 = 0,77 \leq 1,2$$

Genauer Interaktionsnachweis:

$$(\beta_N)^\alpha + (\beta_V)^\alpha = (0,19)^{1,5} + (0,58)^{1,5} = 0,08 + 0,44 = 0,52 \leq 1,0$$

maßgebender Versagensfall in beide Lastrichtungen ist nicht Stahlbruch  $\alpha = 1,5$

Folgende Gleichung muß auf der Holzseite erfüllt sein:

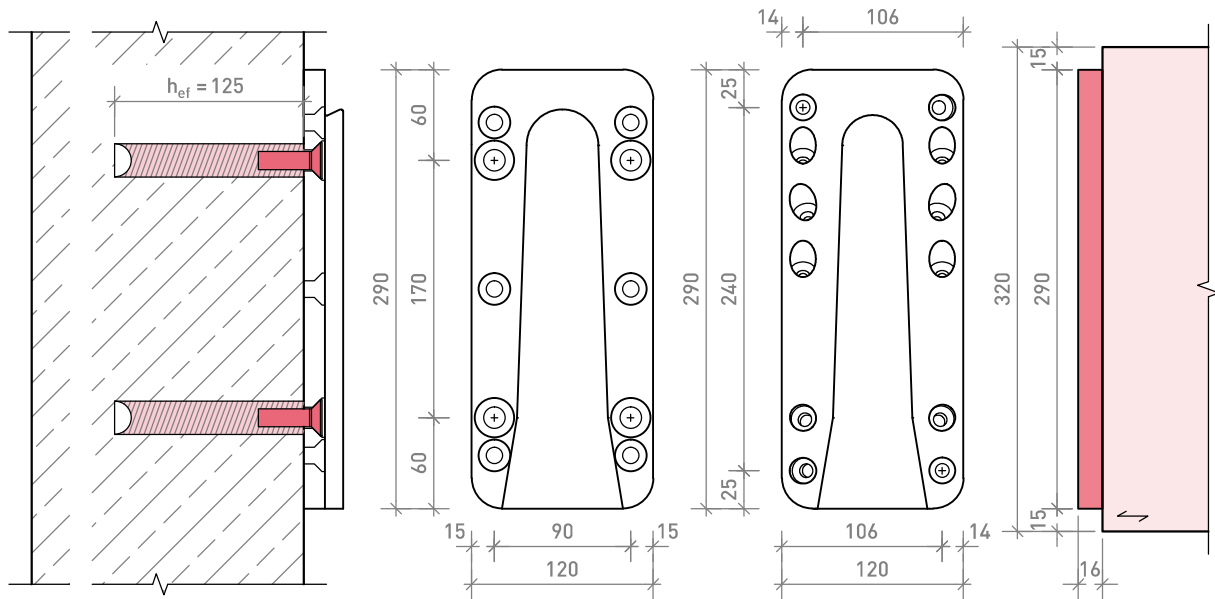
$$\left( \frac{N_{S,d}}{R_{1,d}} \right)^2 + \left( \frac{V_{S,d}}{R_{2,d}} \right)^2 \leq 1,0 \Rightarrow \left( \frac{10}{44,9} \right)^2 + \left( \frac{60}{107,6} \right)^2 = 0,36 < 1,0$$

Maßgebend ist der Anschluss an die Betonseite!



## 5.5.5 Anschluss eines XL 70 CS mit HILTI Innengewindehülsen M10

## Übersicht



## Angabe und Randbedingungen

Material	
SHERPA	XL 70 CS
Untergrund	gerissender Beton C 20/25
Verbindungsmittel Beton	4 Stk. HILTI HIS-N/RN M12
Brettschichtholz	140/320 mm; Gl 24h
Verbindungsmittel Holz	18 Stk. 8,0 x 160 mm

Abstände		
Randabstand $c_1$	[mm]	-
Randabstand $c_2$	[mm]	-
Achsabstand $s_1$	[mm]	90
Achsabstand $s_2$	[mm]	170
$c_{cr,N} = c_{cr,Np}$	[mm]	187,5
$s_{cr,N} = s_{cr,Np}$	[mm]	375
$c_{cr,sp}$	[mm]	215
$s_{cr,sp}$	[mm]	430
Bauteildicke $h$	[mm]	350
Verankerungstiefe $h_{ef}$	[mm]	125

Belastungen		
Zugbelastung $N_{S,d}$	[kN]	20
Querbelastung $V_{S,d}$	[kN]	45

## Zugtragfähigkeit

## Stahlbruch

- » charakteristischer Wert des Widerstandes gegen Stahlbruch je Dübel

$$N_{Rk,s} = 67 \text{ kN}$$

- » Teilsicherheitsbeiwert Stahlbruch

$$\gamma_{Ms,N} = 1,5$$

- » Bemessungswert des Widerstandes gegen Stahlbruch je Dübel

$$N_{Rd,s} = \frac{N_{Rk,s}}{\gamma_{Ms,N}} = \frac{67}{1,5} = 44,7 \text{ kN}$$

- » Tragfähigkeit der Dübelgruppe Versagensart Stahlbruch

$$N_{Rd,s}^g = 4 \cdot 44,7 = 178,8 \text{ kN}$$

## Herausziehen und Betonausbruch

- » Ausgangswert des charakteristischen Widerstandes eines Dübels im gerissenen Beton

$$N_{Rk,p}^0 = \pi \cdot d \cdot h_{ef} \cdot \tau_{Rk}$$

bzw. aus der Zulassung (Temp. Bereich I: 40°C/24°C für gerissenen Beton):

$$N_{Rk,p}^0 = N_{Rk,cr} = 60 \text{ kN}$$

- » Verhältnis der projizierten Flächen

Grundfläche der idealisierten Pyramide eines Einzeldübels

$$A_{p,N}^0 = s_{cr,Np} \cdot s_{cr,Np}$$

$$s_{cr,Np} = 20 \cdot d \cdot \left( \frac{\tau_{Rk,ucr}}{7,5} \right)^{0,5} \leq 3 \cdot h_{ef}$$

$$N_{Rk,ucr} = 95 \text{ kN} \quad (\text{für Temp. Bereich I: } 40^\circ\text{C}/24^\circ\text{C})$$

$$\tau_{Rk,ucr} = \frac{N_{Rk,ucr}}{\pi \cdot d \cdot h_{ef}} = \frac{95000}{\pi \cdot 20,5 \cdot 125} = 11,8 \text{ N/mm}^2$$

$$\tau_{Rk,cr} = \frac{N_{Rk,cr}}{\pi \cdot d \cdot h_{ef}} = \frac{60000}{\pi \cdot 20,5 \cdot 125} = 7,45 \text{ N/mm}^2$$

$$s_{cr,Np} = 20 \cdot 20,5 \cdot \left( \frac{11,8}{7,5} \right)^{0,5} = 514,3 \text{ mm}$$

$$s_{cr,Np} = 3 \cdot h_{ef} = 3 \cdot 125 = 375 \text{ mm}$$

$$A_{p,N}^0 = 375^2 = 140625 \text{ mm}^2$$

In Bemessungssituation zur Verfügung stehende Fläche

$$A_{p,N} = (0,5 \cdot s_{cr,Np} \cdot s_1 + 0,5 \cdot s_{cr,p}) \cdot (0,5 \cdot s_{cr,Np} + s_2 + 0,5 \cdot s_{cr,Np})$$

$$A_{p,N} = (0,5 \cdot 375 \cdot 90 \cdot 0,5 \cdot 375) \cdot (0,5 \cdot 375 + 170 + 0,5 \cdot 375) = 253425 \text{ mm}^2$$

$$\frac{A_{p,N}}{A_{p,N}^0} = \frac{253425}{140625} = 1,80$$

» Faktor zur Berücksichtigung von Rändern

$$\psi_{s,N} = 0,7 + 0,3 \cdot \frac{c}{c_{cr,N}} \leq 1,0$$

$$c \Rightarrow c_{cr,Np} \Rightarrow \psi_{s,Np} = 1,0$$

» Faktor zur Berücksichtigung von Befestigungsgruppen

$$\psi_{g,Np} = \psi_{g,Np}^0 - \left( \frac{s}{s_{cr,Np}} \right)^{0,5} \cdot (\psi_{g,Np}^0 - 1) \geq 1,0$$

$$\psi_{g,Np}^0 = \sqrt{n} - (\sqrt{n} - 1) \cdot \left( \frac{d \cdot \tau_{RK}}{k \cdot \sqrt{h_{ef}} \cdot f_{ck,cube}} \right)^{1,5} \geq 1,0$$

$$\psi_{g,Np}^0 = \sqrt{4} - (\sqrt{4} - 1) \cdot \left( \frac{20,5 \cdot 7,45}{2,3 \cdot \sqrt{125 \cdot 25}} \right)^{1,5} = 0,7 \Rightarrow \psi_{g,Np}^0 = 1,0 \Rightarrow \psi_{g,Np} = 1,0$$

» Faktor zur Berücksichtigung der Exzentrizität

$$\psi_{ec,N} = \frac{1}{1 + 2 \cdot \frac{e_N}{s_{cr,N}}} \leq 1,0$$

$$e_N = 0 \Rightarrow \psi_{ec,N} = 1,0$$

» Faktor zur Berücksichtigung von dichter Oberflächenbewehrung

$$\psi_{re,N} = 0,5 + \frac{h_{ef}}{200} \leq 1,0$$

$$\psi_{re,Np} = 0,5 + \frac{125}{200} = 1,125 \Rightarrow \psi_{re,Np} = 1,0$$

» charakteristischer Widerstand der Dübelgruppe bei Herausziehen & Betonausbruch

$$N_{RK,p}^0 \cdot \frac{A_{p,N}}{A_{p,N}^0} \cdot \psi_{s,Np} \cdot \psi_{g,Np} \cdot \psi_{ec,Np} \cdot \psi_{re,Np} = 60 \cdot 1,8 \cdot 1,0 \cdot 1,0 \cdot 1,0 \cdot 1,0 = 108 \text{ kN}$$

» Bemessungswert des Widerstandes der Dübelgruppe Versagensart

$$N_{Rd,p} = \frac{N_{RK,p}}{\gamma_{Mp}} = \frac{108}{2,1} = 51,4 \text{ kN}$$

## Betonausbruch

» Ausgangswert des charakteristischen Widerstandes eines Einzeldübels im gerissenen Beton

$$N_{RK,c}^0 = k_1 \cdot \sqrt{f_{ck,cube}} \cdot h_{ef}^{1,5} = 7,2 \cdot \sqrt{25} \cdot 125^{1,5} = 50,3 \text{ kN}$$

## » Verhältnis der projizierten Flächen

Grundfläche der idealisierten Pyramide eines Einzeldübels

$$A_{c,N}^0 = s_{cr,N} \cdot s_{cr,N}$$

$$s_{cr,N} = 3 \cdot h_{ef} = 3 \cdot 125 = 375 \text{ mm}$$

$$A_{c,N}^0 = 375^2 = 140625 \text{ mm}^2$$

In Bemessungssituation zur Verfügung stehende Fläche

$$A_{c,N} = (0,5 \cdot s_{cr,N} + s_1 + s_{cr,N}) \cdot (0,5 \cdot s_{cr,N} + s_2 + s_2 + 0,5 \cdot s_{cr,N})$$

$$A_{c,N} = (187,5 + 90 + 187,5) \cdot (187,5 + 170 + 187,5) = 253425 \text{ mm}^2$$

$$\frac{A_{c,N}}{A_{c,N}^0} = \frac{253425}{140625} = 1,8$$

## » Faktor zur Berücksichtigung von Rändern

$$\psi_{s,N} = 0,7 + 0,3 \cdot \frac{c}{c_{cr,N}} \leq 1,0$$

$$c \Rightarrow c_{cr,N} \Rightarrow \psi_{s,N} = 1,0$$

## » Faktor zur Berücksichtigung der Exzentrizität

$$\psi_{ec,N} = \frac{1}{1 + 2 \cdot \frac{e_N}{s_{cr,N}}} \leq 1,0$$

$$e_N = 0 \Rightarrow \psi_{ec,N} = 1,0$$

## » Faktor zur Berücksichtigung von dichter Bewehrung

$$\psi_{re,N} = 0,5 + \frac{h_{ef}}{200} \leq 1,0$$

$$\psi_{re,N} = 0,5 + \frac{375}{200} = 2,38 \Rightarrow \psi_{re,N} = 1,0$$

## » charakteristischer Widerstand der Dübelgruppe bei Betonausbruch

$$N_{Rk,c} = N_{Rk,c}^0 \cdot \frac{A_{c,N}}{A_{c,N}^0} \cdot \psi_{s,N} \cdot \psi_{re,N} \cdot \psi_{ec,N} = 50,3 \cdot 1,8 \cdot 1 \cdot 1 \cdot 1 = 90,5 \text{ kN}$$

## » Teilsicherheitsbeiwert Betonausbruch

$$\gamma_{Mc} = 2,1$$

## » Bemessungswert des Widerstandes der Dübelgruppe Versagensart Betonausbruch

$$N_{Rd,c} = \frac{N_{Rk,c}}{\gamma_{Mc}} = \frac{90,5}{2,1} = 43,1 \text{ kN}$$

## Spalten

Ein Spalten des Betons während der Montage wird durch Einhaltung der in der Zulassung angegebenen Mindestwerte für Randabstand, Achsabstand und Bauteildicke verhindert.

Auf den Nachweis für Spalten unter Belastung kann verzichtet werden, da der Randabstand in alle Richtungen  $c \geq 1,2 \cdot c_{cr,sp}$  beträgt, die Bauteildicke  $h \geq 2 \cdot h_{ef}$  ist, die Rissbreiten durch Bewehrung auf  $w_k \sim 0,3 \text{ mm}$  beschränkt bleibt und die charakteristischen Widerstände für die Versagensmodi Betonausbruch und Herausziehen für gerissenen Beton berechnet wurden.

### Zugtragfähigkeit der Befestigung auf der Betonseite

Die maßgebende Versagensart ist Betonausbruch. Damit ergibt sich eine maximale Zugtragfähigkeit der Verbindung auf der Betonseite von 43,1 kN.

### Zugtragfähigkeit auf der Holzseite

- » charakteristischer Wert der Tragfähigkeit bei Beanspruchung in Richtung der Nebenträgerlängsachse

$$R_{1,k} = 62,3 \text{ kN}$$

- » Bemessungswert der Tragfähigkeit bei einer Beanspruchung in Richtung der Nebenträgerlängsachse ( $k_{\text{mod}} = 0,9$ ):

$$R_{1,d} = \frac{k_{\text{mod}} \cdot R_{1,k}}{\gamma_M} = \frac{0,9 \cdot 62,3}{1,25} = 44,9 \text{ kN}$$

## Quertragfähigkeit

### Stahlbruch ohne Hebelarm

- » charakteristischer Wert des Widerstandes eines Dübels gegen Stahlbruch ohne Hebelarm

$$V_{Rk,s} = 39 \text{ kN}$$

- » Teilsicherheitsbeiwert des Widerstandes Stahlbruch ohne Hebelarm

$$\gamma_{Ms} = 1,5$$

- » Bemessungswert des Widerstandes eines Dübels gegen Stahlbruch ohne Hebelarm

$$V_{Rd,s} = \frac{V_{Rk,s}}{\gamma_{Ms}} = \frac{39}{1,5} = 26 \text{ kN}$$

- » Tragfähigkeit der Dübelgruppe Versagensart Stahlbruch ohne Hebelarm

$$V_{Rd,s}^g = 4 \cdot 26 = 104 \text{ kN}$$

### Betonkantenbruch

Ein Betonkantenbruch wird in der vorliegenden Bemessungssituation aufgrund des großen Randabstandes in Lastrichtung nicht auftreten

### Betonausbruch auf der lastabgewandten Seite

- » charakteristischer Wert des Widerstandes eines Dübels gegen Betonkantenbruch auf der lastabgewandten Seite

$$V_{Rk,cp} = k \cdot N_{Rk,p} = 2 \cdot 108 = 216 \text{ kN}$$

$$V_{Rk,cp} = k \cdot N_{Rk,c} = 2 \cdot 90,5 = 181 \text{ kN}$$

$$\rightarrow V_{Rk,cp} = 181 \text{ kN}$$

- » Faktor k aus Zulassung

$$k = 2$$

» Teilsicherheitsbeiwert Betonausbruch auf der lastabgewandten Seite

$$\gamma_{Mcp} = 1,5$$

» Tragfähigkeit der Dübelgruppe Versagensart Betonausbruch auf der lastabgewandten Seite

$$V_{Rd,cp} = \frac{R_{k,cp}}{\gamma_{Mcp}} = \frac{181}{1,5} = 120,9 \text{ kN}$$

### Quertragfähigkeit der Befestigung auf der Betonseite

Die maßgebende Versagensart ist Stahlbruch auf der lastabgewandten Seite. Damit ergibt sich eine maximale Quertragfähigkeit der Verbindung auf der Betonseite von 104 kN.

### Quertragfähigkeit auf der Holzseite

» charakteristischer Wert der Tragfähigkeit bei Beanspruchung in Einschubrichtung

$$R_{2,k} = 80 \text{ kN}$$

» Bemessungswert der Tragfähigkeit bei einer Beanspruchung in Einschubrichtung ( $k_{mod} = 0,9$ )

$$R_{2,d} = \frac{k_{mod} \cdot R_{2,k}}{\gamma_M} = \frac{0,9 \cdot 80}{1,25} = 57,6 \text{ kN}$$

## Kombinierte Zug- und Querbelastung

Folgende Gleichungen müssen auf der Betonseite erfüllt sein:

$$\beta_N = \frac{N_{Sd}}{N_{Rd}} = \frac{20}{43,1} = 0,46 \leq 1,0$$

$$\beta_V = \frac{V_{Sd}}{V_{Rd}} = \frac{45}{104} = 0,43 \leq 1,0$$

$$\beta_N + \beta_V = 0,46 + 0,43 = 0,89 \leq 1,2$$

Folgende Gleichung muß auf der Holzseite erfüllt sein:

$$\left( \frac{N_{S,d}}{R_{1,d}} \right)^2 + \left( \frac{V_{S,d}}{R_{2,d}} \right)^2 \leq 1,0 \Rightarrow \left( \frac{20}{44,9} \right)^2 + \left( \frac{45}{57,6} \right)^2 = 0,81 < 1,0$$

Maßgebend ist der Anschluss an die Betonseite!

# 6 POWER BASE

6.1	Produktvorstellung	176
6.1.1	Planungshinweise	177
6.2	Technische Daten	178
6.3	Montage des Power Base C & F	180
6.4	Das Gesamtkonzept	181
6.5	Forschung & Entwicklung	182

## 6 SHERPA Power Base - Der Stützenfuß

### 6.1 Produktvorstellung

Die führende Technologie bei standardisierten Holzverbinder-Systemen hat die Produktpalette bei den Stützenfüßen erweitert.

Ab sofort hat SHERPA sieben Power Base im Angebot, die sich in folgende zwei Gruppen unterscheiden lassen:

SHERPA Power Base C	SHERPA Power Base F
» SHERPA Power Base L 130 C	» SHERPA Power Base M 125 F
» SHERPA Power Base L 140 C	» SHERPA Power Base L 125 F
» SHERPA Power Base XL 120 C	» SHERPA Power Base XL 95 F
» SHERPA Power Base XL 140 C	

### Erläuterung zur Bezeichnung

**PB** PB - Power Base

M - Verstellbereich 90 bis 130 mm

**L** L - Verstellbereich 150 bis 200 mm

XL - Verstellbereich 200 bis 300 mm

**130** z. B.: **130** = maximale Tragfähigkeit als Bemessungswert in kN

**C** C - "Cone" - Teilbar und unter Volllast verstellbar

F - "Flange" - Unter Volllast verstellbar

BEISPIEL

„**PB L 130 C**“

### Triple Protection

Der hochwertige 3-fache Korrosionsschutz mit einer Mindestdicke von 8 µm setzt sich aus folgenden Schichten zusammen:

- » Zink-Nickel-Beschichtung
- » Transparent-Passivierung
- » Versiegelung und Gleitbeschichtung

### Vorteile

- » Bemessungswert der Tragfähigkeit ( $R_{1,d}$ ) bei zentrischer Druckbelastung bis zu 140 kN
- » Optimierte Schraubenanordnung verhindert das Aufspalten des Holzes
- » Zink-Nickel-Beschichtung als Korrosionsschutz
- » Einfache Montage durch separate Kopf- und Sockelplatte
- » Exzentrische Lasteinleitung berücksichtigbar
- » Höhenverstellung unter Belastung möglich
- » Keine Bohrungen oder Schablonen notwendig
- » Definierte Abhebsicherung durch Schraubverschluss
- » Montierbar auf eckigen und runden Säulen

### Verschraubung

Auch beim Power Base kommt die bewährte SHERPA Spezialschraube zum Einsatz. Nur so können die angegebenen Tragfähigkeitswerte gewährleistet werden. Die hochwertige Zink-Nickel-Beschichtung findet sich neben dem Stützenfuß auch bei den Spezialschrauben. Somit ist auch in diesem Bereich ein langlebiger Korrosionsschutz sichergestellt.



## 6.1.1 Planungshinweise

### Europäisch technische Zulassung

Die Europäische technische Zulassung ETA-15/0540 gewährleistet das hohe Maß an Leistungsfähigkeit, Qualität und Sicherheit der SHERPA Power Base. Darin sind alle relevanten Bestimmungen zur Qualitätssicherung, zu den Anwendungsbereichen und der Materialkennwerte enthalten.



### Verwendungszweck und Bemessungsgrundlage

SHERPA Power Base dienen als lasttragende Verbindungen zwischen Holzstützen und Untergrund.

Für die Holzstützen sind folgende Hölzer laut ETA-15/0540 zu verwenden:

- » Vollholz der Festigkeitsklasse C24 oder höher gemäß EN 338
- » Brettschichtholz der Festigkeitsklasse GL 24c oder höher gemäß EN 14080

Die Mindestabmessung 120 x 120 mm für Schrauben  $\varnothing$  8 x 160 mm und 140 x 140 mm für Schrauben  $\varnothing$  8 x 180 mm müssen gegeben sein.

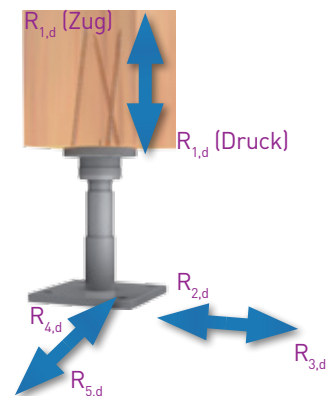
Nachstehende Regelungen sind für die Holzstützen zu beachten:

- » Vollholz der Festigkeitsklasse C24 oder besser gemäß EN 338 oder Brettschichtholz der Festigkeitsklasse GL 24c oder besser gemäß EN 14080
- » SHERPA Power Base ist der Mitte der Holzstütze zu platzieren.
- » Das Hirnholz der Holzstützen hat im Bereich der Kopfplatte eben Oberflächen aufzuweisen.
- » Die Holzstütze hat an den Kontaktflächen mit SHERPA Power Base ohne Baumkante zu sein.
- » SHERPA Power Base hat gegen Verdrehen gesichert zu sein.
- » Die Mindestrand- und achsabstände haben der EN 1995-1-1 zu entsprechen.

SHERPA Power Base dürfen nur statischen und quasistatischen Einwirkungen ausgesetzt werden. SHERPA Power Base sind zur Verwendung der Nutzungsklassen 1 und 2 gemäß EN 1995-1-1 vorgesehen. Ein Feuchtezutritt von außen und eine Kondenswasserbildung müssen ausgeschlossen werden.

## 6.2 Technische Daten

Die nachstehenden Tragfähigkeitswerte basieren auf der ETA-15/0540, die durch das Österreichische Institut für Bautechnik am 7. Oktober 2015 erteilt wurde. Details zu den Abmessungen können der Montageanleitung entnommen werden. Die angegebenen Werte beziehen sich auf die Nutzungsklassen (NKL) 1 und 2 gemäß EN 1995-1-1. Die Power Base sind für die Verwendung bei geringer und mäßiger Korrosionsbelastung gemäß EN ISO 12944-2 vorgesehen.



### Bemessungswerte der Tragfähigkeit in kN für PB M 125 F bei max. Verstellhöhe (130 mm)

Power Base M 125 F	Klasse der Lasteinwirkungsdauer (KLED): $k_{mod}$									
	Ständig: 0,6		Lang: 0,7		Mittel: 0,8		Kurz: 0,9		Kurz/Sehr kurz: 1,0	
Lastrichtung	C24	GL 24h	C24	GL 24h	C24	GL 24h	C24	GL 24h	C24	GL 24h
$R_{1,d}$ (Druck)	70,2	83,4	81,8	97,3	93,5	111,2	105,2	125,0	116,9	125,0
$R_{1,d}$ (Zug)	nur für Windbelastung mit 8,0 x 160 mm						22,6	25,1	25,1	27,9
$R_{1,d}$ (Zug)	nur für Windbelastung mit 8,0 x 180 mm						27,8	30,2	30,2	30,2
$R_{23,d}$ und $R_{45,d}$	2,03									

**ACHTUNG:** Ein Knicken der Stütze wird nicht berücksichtigt!

Versagen der Stahlteile

### Bemessungswerte der Tragfähigkeit in kN für PB L 125 F bei max. Verstellhöhe (200 mm)

Power Base L 125 F	Klasse der Lasteinwirkungsdauer (KLED): $k_{mod}$									
	Ständig: 0,6		Lang: 0,7		Mittel: 0,8		Kurz: 0,9		Kurz/Sehr kurz: 1,0	
Lastrichtung	C24	GL 24h	C24	GL 24h	C24	GL 24h	C24	GL 24h	C24	GL 24h
$R_{1,d}$ (Druck)	70,2	83,4	81,8	97,3	93,5	111,2	105,2	125,1	116,9	129,0
$R_{1,d}$ (Zug)	nur für Windbelastung mit 8,0 x 160 mm						22,6	25,1	25,1	27,9
$R_{1,d}$ (Zug)	nur für Windbelastung mit 8,0 x 180 mm						27,8	30,2	30,2	30,2
$R_{23,d}$ und $R_{45,d}$	2,03									

**ACHTUNG:** Ein Knicken der Stütze wird nicht berücksichtigt!

Versagen der Stahlteile

### Bemessungswerte der Tragfähigkeit in kN für PB XL 95 F bei max. Verstellhöhe (300 mm)

Power Base XL 95 F	Klasse der Lasteinwirkungsdauer (KLED): $k_{mod}$									
	Ständig: 0,6		Lang: 0,7		Mittel: 0,8		Kurz: 0,9		Kurz/Sehr kurz: 1,0	
Lastrichtung	C24	GL 24h	C24	GL 24h	C24	GL 24h	C24	GL 24h	C24	GL 24h
$R_{1,d}$ (Druck)	70,2	83,4	81,8	95,0	93,5	95,0	95,0	95,0	95,0	95,0
$R_{1,d}$ (Zug)	nur für Windbelastung mit 8,0 x 160 mm						22,6	25,1	25,1	27,9
$R_{1,d}$ (Zug)	nur für Windbelastung mit 8,0 x 180 mm						27,8	30,2	30,2	30,2
$R_{23,d}$ und $R_{45,d}$	2,03									

**ACHTUNG:** Ein Knicken der Stütze wird nicht berücksichtigt!

Versagen der Stahlteile

**Bemessungswerte der Tragfähigkeit in kN für PB L 130 C bei max. Verstellhöhe (200 mm)**

Power Base L 130 C	Klasse der Lasteinwirkungsdauer (KLED): kmod									
	Ständig: 0,6		Lang: 0,7		Mittel: 0,8		Kurz: 0,9		Kurz/Sehr kurz: 1,0	
Lastrichtung	C24	GL 24h	C24	GL 24h	C24	GL 24h	C24	GL 24h	C24	GL 24h
R <sub>1,d</sub> (Druck)	70,2	83,4	81,8	97,3	93,5	111,2	105,2	125,1	116,9	129,0
R <sub>1,d</sub> (Zug)	nur für Windbelastung mit 8,0 x 160 mm						22,6	25,1	25,1	27,9
R <sub>1,d</sub> (Zug)	nur für Windbelastung mit 8,0 x 180 mm						27,8	30,9	30,9	34,3
R <sub>23,d</sub> und R <sub>45,d</sub>	1,98	2,19	2,30	2,56	2,63	2,93	2,96	3,29	3,29	3,66
<b>ACHTUNG: Ein Knicken der Stütze wird nicht berücksichtigt!</b>							Versagen der Stahlteile			

**Bemessungswerte der Tragfähigkeit in kN für PB L 140 C bei max. Verstellhöhe (200 mm)**

Power Base L 140 C	Klasse der Lasteinwirkungsdauer (KLED): kmod									
	Ständig: 0,6		Lang: 0,7		Mittel: 0,8		Kurz: 0,9		Kurz/Sehr kurz: 1,0	
Lastrichtung	C24	GL 24h	C24	GL 24h	C24	GL 24h	C24	GL 24h	C24	GL 24h
R <sub>1,d</sub> (Druck)	85,5	101,7	99,8	118,6	114,0	135,5	128,3	138,0	138,0	138,0
R <sub>1,d</sub> (Zug)	nur für Windbelastung mit 8,0 x 160 mm						22,6	25,1	25,1	27,9
R <sub>1,d</sub> (Zug)	nur für Windbelastung mit 8,0 x 180 mm						27,8	30,9	30,9	34,3
R <sub>23,d</sub> und R <sub>45,d</sub>	2,43	2,70	2,83	3,15	3,24	3,60	3,64	4,04	4,05	4,48
<b>ACHTUNG: Ein Knicken der Stütze wird nicht berücksichtigt!</b>							Versagen der Stahlteile			

**Bemessungswerte der Tragfähigkeit in kN für PB XL 120 C bei max. Verstellhöhe (300 mm)**

Power Base XL 120 C	Klasse der Lasteinwirkungsdauer (KLED): kmod									
	Ständig: 0,6		Lang: 0,7		Mittel: 0,8		Kurz: 0,9		Kurz/Sehr kurz: 1,0	
Lastrichtung	C24	GL 24h	C24	GL 24h	C24	GL 24h	C24	GL 24h	C24	GL 24h
R <sub>1,d</sub> (Druck)	70,2	83,4	81,8	97,3	93,5	111,2	105,2	120,0	116,9	120,0
R <sub>1,d</sub> (Zug)	nur für Windbelastung mit 8,0 x 160 mm						22,6	25,1	25,1	27,9
R <sub>1,d</sub> (Zug)	nur für Windbelastung mit 8,0 x 180 mm						27,8	30,9	30,9	34,3
R <sub>23,d</sub> und R <sub>45,d</sub>	0,99	1,10	1,16	1,29	1,32	1,47	1,49	1,65	1,65	1,84
<b>ACHTUNG: Ein Knicken der Stütze wird nicht berücksichtigt!</b>							Versagen der Stahlteile			

**Bemessungswerte der Tragfähigkeit in kN für PB XL 140 C bei max. Verstellhöhe (300 mm)**

Power Base XL 140 C	Klasse der Lasteinwirkungsdauer (KLED): kmod									
	Ständig: 0,6		Lang: 0,7		Mittel: 0,8		Kurz: 0,9		Kurz/Sehr kurz: 1,0	
Lastrichtung	C24	GL 24h	C24	GL 24h	C24	GL 24h	C24	GL 24h	C24	GL 24h
R <sub>1,d</sub> (Druck)	85,5	101,7	99,8	118,6	114,0	135,5	128,3	138,0	138,0	138,0
R <sub>1,d</sub> (Zug)	nur für Windbelastung mit 8,0 x 160 mm						22,6	25,1	25,1	27,9
R <sub>1,d</sub> (Zug)	nur für Windbelastung mit 8,0 x 180 mm						27,8	30,9	30,9	34,3
R <sub>23,d</sub> und R <sub>45,d</sub>	2,43	2,70	2,83	3,15	3,24	3,60	3,64	4,04	4,05	4,48
<b>ACHTUNG: Ein Knicken der Stütze wird nicht berücksichtigt!</b>							Versagen der Stahlteile			

### 6.3 Montage des Power Base C & F

Der SHERPA Power Base mit Zentrierspitze und Schrägverschraubung ermöglicht eine einfache und präzise Montage. Der Anschluss ist für Stützen aus Vollholz und Brettschichtholz geeignet. Die Schrauben werden unsichtbar und witterungsgeschützt eingebracht.

#### Montage der Kopfplatte des Power Base C



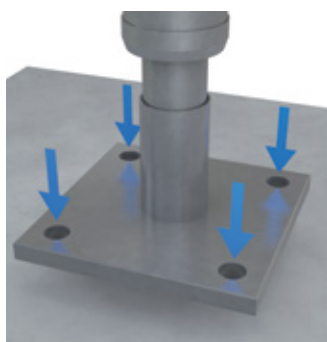
Die Kopfplatte soll stirnseitig zentriert und mit drei SHERPA Spezialschrauben 8 x 160 mm oder 8 x 180 mm in einem Winkel von ca. 25° befestigt werden. Mit dem Konus wird die Kopfplatte (t=12 mm / Ø 96 mm bzw. Ø 106 mm) passgenau auf den Unterbau gesetzt. Die Verbindung der beiden Teile erfolgt mit der Überwurfmutter als Schraubverschluss (Gabelschlüsselweite 55 mm).

#### Montage der Kopfplatte des Power Base F



Die Kopfplatte des Power Base F entspricht grundsätzlich jener der C-Typen. Die Unterschiede liegen in der Scheibenstärke, die lediglich 10 anstatt 12 mm beträgt und in der Verschlussart an den Unterbau. Hier kommt ein zusätzlicher Flanschring zum Einsatz, der an die Kopfplatte mittels drei Inbuschrauben befestigt wird. Ein Zerlegen ist für das Aufschrauben an eine Säule nicht zwingend notwendig aber optional möglich.

#### Montage der Sockelplatte



Power Base C

Power Base F

Die Sockelplatte wird wahlweise mit vier Metallspreizdübeln oder Betonschrauben verankert. Fertigungstoleranzen und Setzungen im Gebäude können auch noch unter Last ausgeglichen werden (Gabelschlüsselweite: Power Base C... 32 mm  
Power Base F... 26 mm).

Mögliche Höheneinstellungen sind:

M: 90 bis 130 mm

L: 150 bis 200 mm

XL: 200 bis 300 mm



Datenblatt



Montageanleitung



Datenblatt



Montageanleitung



Durch das Einlesen des QR-Code werden die Verlaufsdiagramme der ausgewählten Verbinder-Serie dargestellt.

## 6.4 Das Gesamtkonzept

Durch die ausgewogene Kombination aus der Kopfplatte, den Verschlussarten, den Höhenverstellungsbereichen und den daraus resultierten Tragfähigkeitswerten können aus unserer Sicht alle praxisüblichen Stützenanschlüsse mit lediglich sieben Power Base Typen ausgeführt werden.

### Belastungsprüfungen und Versagensmechanismen

Um sicher zu stellen, dass unsere Stützenfüße den auftretenden Belastungen in der Praxis Stand halten können waren entsprechende Untersuchungen an der Prüfmaschine erforderlich. Diese Tests wurden am Lignum Test Center am Gelände der Technischen Universität Graz durchgeführt. Grundsätzlich wurden folgende Konfigurationen untersucht:

1. Zentrische Belastung auf Druck ohne Holzquerschnitt
2. Querbelastung ohne Vorspannung
3. Querbelastung mit Vorspannung
4. Zentrische Zugbeanspruchung

Die Prüfkongfiguration 3 simuliert die praxisübliche Kombination aus vertikaler Dachlast und horizontalem Winddruck. Mit der zusätzlich ermittelten Momententragfähigkeit können auch imperfekte Lasteinleitungen auf Druck beurteilt werden.

#### Zentrische Belastung auf Druck ohne Holzquerschnitt



Bei dieser Prüfung handelte es sich um eine reine Stahl-Stahl-Konfiguration, da der Power Base unmittelbar zwischen Auflagebank und Prüfzylinder der Prüfmaschine montiert wurde.

Hier kam es zu verschiedenen Stahlversagen wie zum Beispiel durch Ausknicken oder Beulen sowie einem Abstreifen des Gewindes.

#### Querbelastung ohne Vorspannung



Diese Prüfkongfiguration sieht eine statisch bestimmte Lagerung der mit dem Stützenfuß verschraubten Holzstütze vor. Hier handelte es sich um ein Holzversagen, da es zu einem Ausziehen der Holzschrauben gekommen ist. Der ermittelte Wert gilt nur für eine kurze Lasteinwirkungsdauer wie sie zum Beispiel für Windbelastungen. Für Einwirkungen mit einer längeren Lasteinwirkungsdauer sind entsprechende Abminderungen vorzunehmen.

#### Zentrische Zugbeanspruchung



Die Krafteinleitung in den Prüfkörper erfolgte über ein eingeschlitztes Stahlblech, welches einerseits über einen Bolzen mit der Prüfmaschine verbunden war und andererseits mittels Stabdübel an den Holzprüfkörper angeschlossen wurde. Hier handelte es sich um ein Holzversagen, da es zu einem Ausziehen der Holzschrauben gekommen ist. Der ermittelte Wert gilt nur für eine kurze Lasteinwirkungsdauer wie sie zum Beispiel für Windbelastungen angenommen wird.

## 6.5 Forschung & Entwicklung

Im Jahr 2013 wurde innerhalb des SHERPA-Entwicklungsteams der Entschluss gefasst eine neue Generation von Stützenfüßen zu gestalten, die alle gängigen Anforderungen aus der Praxis erfüllt.

Folgende Ziele wurden dabei definiert:

- » Hohe Tragfähigkeit mit Sicherheitsreserven durch den Materialeinsatz
- » Teilbarkeit des Ober- und Unterbaues für eine leichtere Handhabung
- » Zink-Nickel-Beschichtung für einen zuverlässigen Korrosionsschutz
- » Definierte Tragfähigkeitswerte für alle üblichen Beanspruchungsarten

Zusammen mit unserem Forschungspartner, der Technischen Universität Graz, wurden die ersten Entwurfsskizzen evaluiert und in weiterer Folge optimiert. Als Kernstücke ging die Kopfplatte mit der räumlichen Verschraubung und die zwei Verschlussarten zwischen dem Ober- und Unterbau hervor.

### Die Kopfplatte

Diese 10 bzw. 12 mm dicke Scheibe mit einem Durchmesser von 96 bzw. 106 mm birgt mehrere Neuerungen in Punkto Stützenfußanschluss in sich. Die räumliche Verschraubung mit standardmäßig drei Stück 8,0 x 160 mm Speziialschrauben garantiert nicht nur die Lagersicherheit sondern liefert auch einen sehr hohen Tragfähigkeitswert entgegen abhebenden Windkräften. Durch die 3-dimensionale Schrägverschraubung wird einerseits ein Maximum an Holzvolumen für die Kraftübertragung eingebunden und andererseits ergibt sich als Zusatzeffekt eine Querkzugverstärkung. Der an der Oberseite zentrierte „Spike“ dient als Positionierungshilfe wodurch jegliche Bohr- und Fräsarbeiten im Vorfeld der Montage entfallen können.

### Die Verschlussarten

Um den Anwender die Handhabung von unseren Stützenfüßen zu erleichtern, wurden praxisgerechte Mechanismen zum einfachen Auseinanderbau entwickelt. Aus wirtschaftlichen Gesichtspunkten entschlossen wir uns für eine Standard- und eine Premiumvariante.

#### Power Base F - Die Standardvariante



Die Verbindung zwischen Ober- und Unterbau erfolgt mit einem Flanschring und drei Inbuschrauben. Ein Zerlegen ist für die Anwendung nicht zwingend vorgessen aber prinzipiell möglich.

Mit dieser Verschlussart und den dazugehörigen Komponenten liegen die Tragfähigkeitswerte speziell bei abhebenden Kräften und Querbelastrungen unter jenen der Power Base C-Typen.

Dazu gehören der PB M 125 F, PB L 125 F und PB XL 95 F.

#### Power Base C - Die Premiumvariante



Die Verbindung zwischen Ober- und Unterbau erfolgt mit der Überwurfmutter als Schraubverschluss wobei eine optimale Zentrierung während der Montage durch den Konus der Kopfplatte gesichert ist.

Mit dieser Verschlussart und den dazugehörigen Komponenten können die größten Tragfähigkeitswerte innerhalb der Power Base Produktpalette erzielt werden.

Dazu gehören der PB L 130 C, PB L 140 C, PB XL 120 C und der PB XL 140 C.

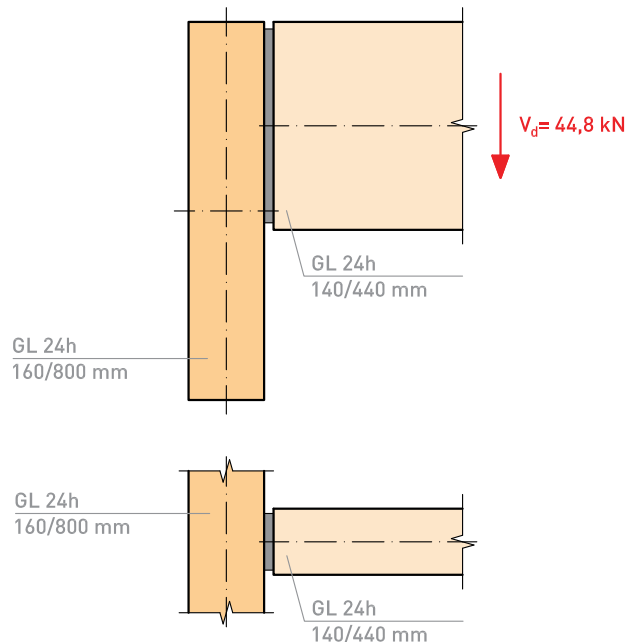
# 7 Rechenbeispiele XS- bis XXL-Serie

7.1	Mittige Beanspruchung in Einschubrichtung	184
7.2	Aussermittige Beanspruchung in Einschubrichtung	187
7.3	Mittige Beanspruchung entgegen der Einschubrichtung	191
7.4	Beanspruchung in Richtung der Nebenträgerlängsachse auf Zug	193
7.5	Kombinierte Beanspruchung	195
7.6	Querzugnachweis für den Haupt- und Nebenträger sowie Nachweis von Verstärkungsmaßnahmen	199
7.7	Einsatz von variabler Schraubenlänge bei SHERPA XL-Serie	207
7.8	Schräger Anschluss mit exzentrischer Belastung in Einschubrichtung	209
7.9	Anschluss an Brettsperrholz mit angepasster Schraubenlänge	211

## 7 Rechenbeispiele XS - bis XXL-Serie

### 7.1 Mittige Beanspruchung in Einschubrichtung

#### Übersicht



01

#### Angabe und Randbedingungen

Verbinder:	XL 120	20/120/410 mm		
Einbausituation:	Ein Brandschutznachweis ist nicht erforderlich. Der Hauptträger wird als ausreichend gegen Verdrehen gesichert angenommen.			
Baustoff:	Brettschichtholz	$\gamma_M = 1,25$		
Hauptträger:	GL 24h	b/h = 160/800 mm		
Nebenträger:	GL 24h	b/h = 140/440 mm	Spannweite l = 7,00 m	Einflussbreite e = 2,50 m
Einwirkungen:	ständige Einwirkung		$g_k = 0,50 \text{ kN/m}^2$	
	Schnee (Seehöhe < 1000 m)		$s_k = 3,00 \text{ kN/m}^2$	$\psi_0 = 0,5$ $\psi_2 = 0$
	Wind (Druck)		$w_k = 0,45 \text{ kN/m}^2$	$\psi_0 = 0,6$ $\psi_2 = 0$
NKL: KLED:	$\left. \begin{array}{l} 2 \\ \text{kurz} \end{array} \right\} k_{\text{mod}} = 0,9$			



**Bemessungswerte der Einwirkung nach EN 1990**

» Gleichmäßig verteilte Streckenlast

Einwirkungskombination 1:

Schnee als Leiteinwirkung und Wind als Begleiteinwirkung

$$q_{d,1} = (\gamma_G \cdot g_k + \gamma_Q \cdot s_k + \gamma_Q \cdot \psi_{0,w} \cdot w_k) \cdot e$$

$$q_{d,1} = (1,35 \cdot 0,50 + 1,50 \cdot 3,00 + 1,50 \cdot 0,60 \cdot 0,45) \cdot 2,50 = 13,95 \text{ kN/m}$$

Einwirkungskombination 2:

Wind als Leiteinwirkung und Schnee als Begleiteinwirkung

$$q_{d,2} = (\gamma_G \cdot g_k + \gamma_Q \cdot w_k + \gamma_Q \cdot \psi_{0,s} \cdot s_k) \cdot e$$

$$q_{d,2} = (1,35 \cdot 0,50 + 1,50 \cdot 0,45 + 1,50 \cdot 0,50 \cdot 3,00) \cdot 2,50 = 9,00 \text{ kN/m}$$

**Bemessungswerte der Schnittgrößen**

» Bemessungswert des Biegemomentes

$$M_d = \frac{q_d \cdot l^2}{8} = \frac{13,95 \cdot 7,00^2}{8} = 81,6 \text{ kNm}$$

» Bemessungswert der Querkraft bzw. der Auflagerkraft

$$V_d = \frac{q_d \cdot l}{2} = \frac{13,95 \cdot 7,00}{2} = 48,8 \text{ kN}$$

**Bemessungswerte der Baustoffeigenschaften in N/mm<sup>2</sup>**

Charakteristische Werte		Bemessungswerte	
Biegefestigkeit $f_{m,k}$	28,0	Biegefestigkeit $f_{m,d}$	20,16
Schubfestigkeit $f_{v,k}$	2,5	Schubfestigkeit $f_{v,d}$	1,8

Die Bemessungswerte der Baustoffeigenschaften  $X_d$  wurden mit Hilfe der Gleichung

$$X_d = \frac{k_{\text{mod}} \cdot X_k}{\gamma_M} =$$

mit dem Modifikationsbeiwert  $k_{\text{mod}} = 0,9$  und dem Teilsicherheitsbeiwert  $\gamma_M = 1,25$  ermittelt

**Querschnittswerte**

» Querschnittsfläche

$$A_n = b \cdot h = 140 \cdot 440 = 6,16 \cdot 10^4 \text{ mm}^2$$

» Widerstandsmoment (um die y-Achse)

$$W_{n,y} = \frac{b \cdot h^2}{6} = \frac{140 \cdot 440^2}{6} = 4,52 \cdot 10^6 \text{ mm}^3$$

**Nachweisführung des Einhängerträgers im Grenzzustand der Tragfähigkeit**

» Biegenachweis

$$\frac{\sigma_{m,y,d}}{f_{m,d}} = \frac{\frac{M_{y,d}}{W_{n,y}}}{f_{m,d}} = \frac{\frac{81,6 \cdot 10^6}{4,52 \cdot 10^6}}{20,16} = \frac{18,05}{20,16} = 0,90 < 1,0$$

» Schubnachweis

$$\frac{\tau_{z,d}}{f_{v,d}} = \frac{1,5 \cdot \frac{V_{z,d}}{A_n}}{f_{v,d}} = \frac{1,5 \cdot \frac{48,8 \cdot 10^3}{6,16 \cdot 10^4}}{1,8} = \frac{1,19}{1,80} = 0,66 < 1,0$$

**Nachweisführung SHERPA-Verbinder**

Der charakteristische Wert der Tragfähigkeit in Einschubrichtung laut ETA-12/0067 für SHERPA XL 120 (20x120x410 mm) mit GL 28h (410 kg/m<sup>3</sup>):

»  $R_{2,k} = 144,4 \text{ kN}$ 

Der Hauptträger ist ausreichend gegen Verdrehen gesichert:

»  $R_{2,k} = R'_{2,k}$ 

» Bemessungswert der Tragfähigkeit in Einschubrichtung

$$R_{2,d} = \frac{k_{\text{mod}} \cdot R_{2,k}}{\gamma_M} = \frac{0,9 \cdot 144,4}{1,25} = 104 \text{ kN}$$

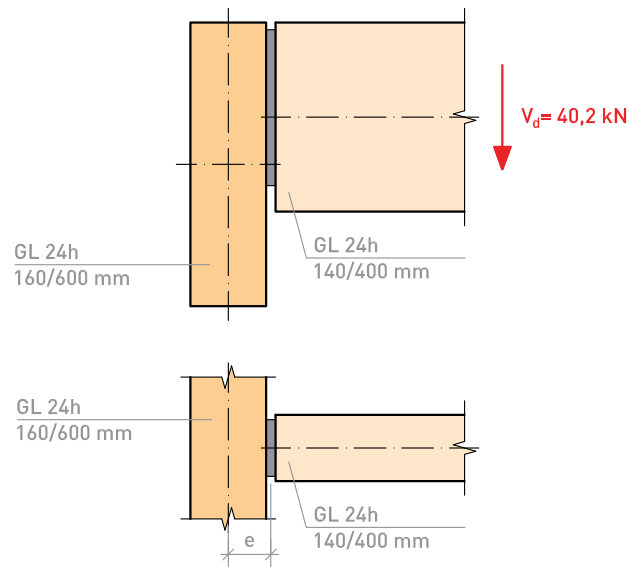
» Nachweisführung

$$\frac{V_{2,d}}{R_{2,d}} = \frac{48,8}{104} = 0,46 < 1,0$$

## 7.2 Aussermittige Beanspruchung in Einschubrichtung

## Übersicht

02



## Angabe und Randbedingungen

Verbinder:	XL 80	20/120/330 mm		
Einbausituation:	Ein Brandschutznachweis ist nicht erforderlich. Der Hauptträger wird als NICHT ausreichend gegen Verdrehen gesichert angenommen.			
Baustoff:	Brettschichtholz	$\gamma_M = 1,25$		
Hauptträger:	GL 24h	b/h = 160/600 mm		
Nebenträger:	GL 24h	b/h = 140/400 mm	Spannweite l = 5,50 m	Einflussbreite e = 1,00 m
Einwirkungen:	ständige Einwirkung		$g_k = 2,50 \text{ kN/m}^2$	
	Nutzlast		$p_k = 7,50 \text{ kN/m}^2$	$\psi_0 = 1,0$ $\psi_2 = 0,8$
NKL: KLED:	$\left. \begin{array}{l} 2 \\ \text{kurz} \end{array} \right\} k_{\text{mod}} = 0,8$			

**Bemessungswerte der Einwirkung nach EN 1990**

» Gleichmäßig verteilte Streckenlast

$$q_d = (\gamma_G \cdot g_k + \gamma_Q \cdot p_k) \cdot e$$

$$q_d = (1,35 \cdot 2,50 + 1,50 \cdot 7,50) \cdot 1,00 = 14,63 \text{ kN/m}$$

**Bemessungswerte der Schnittgrößen**

» Bemessungswert des Biegemomentes

$$M_d = \frac{q_d \cdot l^2}{8} = \frac{14,63 \cdot 5,50^2}{8} = 55,3 \text{ kNm}$$

» Bemessungswert der Querkraft bzw. der Auflagerkraft

$$V_d = \frac{q_d \cdot l}{2} = \frac{14,63 \cdot 5,50}{2} = 40,2 \text{ kN}$$

**Bemessungswerte der Baustoffeigenschaften in N/mm<sup>2</sup>**

Charakteristische Werte		Bemessungswerte	
Biegefestigkeit $f_{m,k}$	24,0	Biegefestigkeit $f_{m,d}$	15,36
Schubfestigkeit $f_{v,k}$	2,5	Schubfestigkeit $f_{v,d}$	1,6

Die Bemessungswerte der Baustoffeigenschaften  $X_d$  wurden mit Hilfe der Gleichung

$$X_d = \frac{k_{\text{mod}} \cdot X_k}{\gamma_M} =$$

mit dem Modifikationsbeiwert  $k_{\text{mod}} = 0,8$  und dem Teilsicherheitsbeiwert  $\gamma_M = 1,25$  ermittelt

**Querschnittswerte**

» Querschnittsfläche

$$A_n = b \cdot h = 140 \cdot 400 = 5,60 \cdot 10^4 \text{ mm}^2$$

» Widerstandsmoment (um die y-Achse)

$$W_{n,y} = \frac{b \cdot h^2}{6} = \frac{140 \cdot 400^2}{6} = 3,73 \cdot 10^6 \text{ mm}^3$$

**Nachweisführung des Einhängeträgers im Grenzzustand der Tragfähigkeit**

» Biegenachweis

$$\frac{\sigma_{m,y,d}}{f_{m,d}} = \frac{M_{y,d}}{W_{n,y}} = \frac{55,3 \cdot 10^6}{3,73 \cdot 10^6} = \frac{14,83}{15,36} = 0,97 < 1,0$$

» Schubnachweis

$$\frac{\tau_{z,d}}{f_{v,d}} = \frac{1,5 \cdot \frac{V_{z,d}}{A_n}}{f_{v,d}} = \frac{1,5 \cdot \frac{40,2 \cdot 10^3}{5,60 \cdot 10^4}}{1,6} = \frac{1,08}{1,60} = 0,68 < 1,0$$

### Nachweisführung des Deckenbalkens im Grenzzustand der Gebrauchstauglichkeit

» Durchbiegung des Einhängerträgers infolge einer „1“-Last

$$J_y = \frac{b \cdot h^3}{12} = \frac{0,14 \cdot 0,40^3}{12} = 7,47 \cdot 10^{-4} \text{ m}^4$$

$$w_{„1“} = \frac{5}{384} \cdot \frac{q \cdot l^4}{E_{0,mean} \cdot J_y} = \frac{5}{384} \cdot \frac{„1“ \cdot 5,50^4}{1,16 \cdot 10^7 \cdot 7,47 \cdot 10^{-4}} = 1,38 \cdot 10^{-3} \text{ mm}$$

» Nachweis der seltenen Bemessungssituation zum Zeitpunkt  $t = 0$

$$w_{Q,inst} = w_{Q,1,inst} + \sum_{i>1}^n \psi_{0,i} \cdot w_{Q,i,inst} = 1,38 \cdot 1,00 \cdot 7,50 = 10,4 \text{ mm} < \frac{l}{300} = \frac{5500}{300} = 18,3 \text{ mm}$$

» Nachweis der seltenen Bemessungssituation zum Zeitpunkt  $t = \infty$

$$w_{fin} - w_{G,inst} = w_{Q,inst} + \left( \sum_{j \geq 1}^m w_{G,k,j} + \sum_{i \geq 1}^n \psi_{2,i} \cdot w_{Q,i} \right) \cdot k_{def} =$$

$$= 10,4 + 1,38 \cdot 1,00 \cdot (2,50 + 0,8 \cdot 7,50) \cdot 0,60 =$$

$$= 17,4 \text{ mm} < \frac{l}{200} = \frac{5500}{200} = 27,5 \text{ mm}$$

» Nachweis der quasi-ständigen Bemessungssituation zum Zeitpunkt  $t = \infty$

$$w_{fin} - w_0 = \left( \sum_{j \geq 1}^m w_{G,k,j} + \sum_{i \geq 1}^n \psi_{2,i} \cdot w_{Q,i} \right) \cdot (1 + k_{def}) - w_0 =$$

$$= 1,38 \cdot 1,00 \cdot (2,50 + 0,8 \cdot 7,50) \cdot (1 + 0,60) - 0 =$$

$$= 18,8 \text{ mm} < \frac{l}{200} = \frac{5500}{200} = 27,5 \text{ mm}$$

### Nachweisführung SHERPA-Verbinder

Der charakteristische Wert der Tragfähigkeit in Einschubrichtung laut ETA-12/0067 für SHERPA XL 80 (20x120x330 mm) mit GL 24h (380 kg/m<sup>3</sup>):

»  $R_{2,k} = 94,3 \text{ kN}$

Der Hauptträger ist NICHT ausreichend gegen Verdrehen gesichert, d.h. die Tragfähigkeit des SHERPA-Verbinders ist wegen der Querkraft-Momenten-Interaktion abzumindern

» Lastausmitte

$$e = \frac{b_{HT}}{2} + 10 = \frac{160}{2} + 10 = 90 \text{ mm} > e_{grenz} = 31,9 \text{ mm}$$

» Abminderung mittels Formel laut ETA-12/0067

$$R'_{2,k} = \frac{R_{2,k}}{\left[1 + \left(\frac{e - e_{\text{grenz}}}{e_2}\right)^3\right]^{\frac{1}{3}}} = \frac{94,3}{\left[1 + \left(\frac{90 - 31,9}{62,5}\right)^3\right]^{\frac{1}{3}}} = 77,47 \text{ kN}$$

» Abminderung mittels Tabellenwerten siehe  $\eta_2$  in Kapitel 3

$$R'_{2,k} = \eta_2 \cdot R_{2,k} = 0,822 \cdot 94,3 = 77,5 \text{ kN}$$

» Abminderung mittels Diagramm siehe QR-Code in Kapitel 3

$$R'_{2,k} \approx 77 \text{ kN}$$

» Bemessungswert der Tragfähigkeit in Einschubrichtung

$$R'_{2,d} = \frac{k_{\text{mod}} \cdot R_{2,k}}{\gamma_M} = \frac{0,8 \cdot 77,47}{1,25} = 49,58 \text{ kN}$$

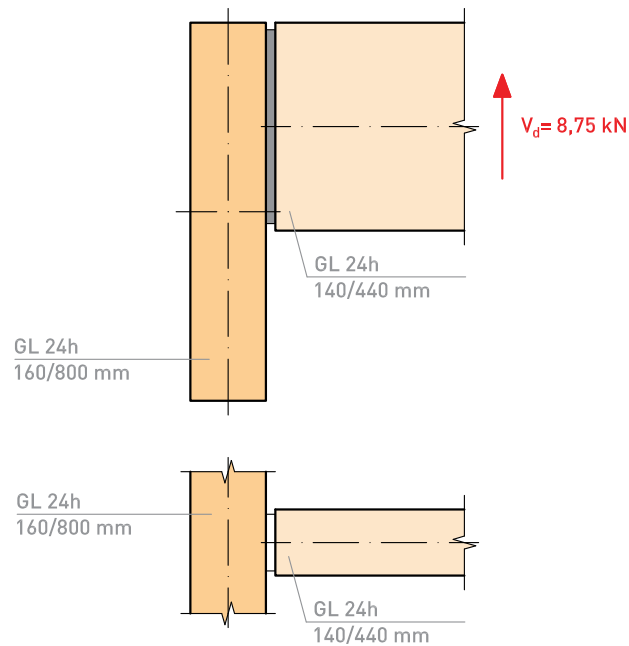
» Nachweisführung

$$\frac{V_d}{R'_{2,d}} = \frac{40,20}{49,58} = 0,81 < 1,0$$

## 7.3 Mittige Beanspruchung entgegen der Einschubrichtung

## Übersicht

03



## Angabe und Randbedingungen

Verbinder:	XL 120	20/120/410 mm		
Einbausituation:	Ein Brandschutznachweis ist nicht erforderlich. Der Hauptträger wird als ausreichend gegen Verdrehen gesichert angenommen.			
Baustoff:	Brettschichtholz	$\gamma_M = 1,25$		
Hauptträger:	GL 24h	b/h = 160/800 mm		
Nebenträger:	GL 24h	b/h = 140/440 mm	Spannweite l = 7,00 m	Einflussbreite e = 2,50 m
Einwirkungen:	ständige Einwirkung		$g_k = 0,50 \text{ kN/m}^2$	
	Schnee (Seehöhe < 1000 m)		$s_k = 3,00 \text{ kN/m}^2$	$\psi_0 = 0,5$ $\psi_2 = 0$
	Wind (Sog)		$w_k = 1,00 \text{ kN/m}^2$	$\psi_0 = 0,6$ $\psi_2 = 0$
NKL: KLED:	$\left. \begin{array}{l} 2 \\ \text{kurz} \end{array} \right\} k_{\text{mod}} = 0,9$			

**Bemessungswerte der Einwirkung nach EN 1990**

» Gleichmäßig verteilte Streckenlast

$$q_d = (\gamma_G \cdot g_k + \gamma_Q \cdot w_k + \gamma_Q \cdot \psi_{0,s} \cdot s_k) \cdot e$$

$$q_d = (1,00 \cdot 0,50 - 1,50 \cdot 1,00 + 0 \cdot 0,50 \cdot 3,00) \cdot 2,50 = -2,50 \text{ kN/m}$$

**Bemessungswerte der Schnittgrößen**

» Bemessungswert der Querkraft bzw. der Auflagerkraft

$$V_d = \frac{q_d \cdot l}{2} = \frac{|-2,50| \cdot 7,00}{2} = -8,75 \text{ kN}$$

**Nachweisführung SHERPA-Verbinder**

Der charakteristische Wert der Tragfähigkeit entgegen der Einschubrichtung laut ETA-12/0067 für SHERPA XL 120 (20x120x410 mm):

»  $R_{3,k} = 40,6 \text{ kN}$

Der Hauptträger ist ausreichend gegen Verdrehen gesichert:

»  $R_{3,k} = R'_{3,k}$

» Bemessungswert der Tragfähigkeit in Einschubrichtung

$$R_{3,d} = \frac{k_{\text{mod}} \cdot R_{3,k}}{\gamma_M} = \frac{0,9 \cdot 40,6}{1,25} = 29,2 \text{ kN}$$

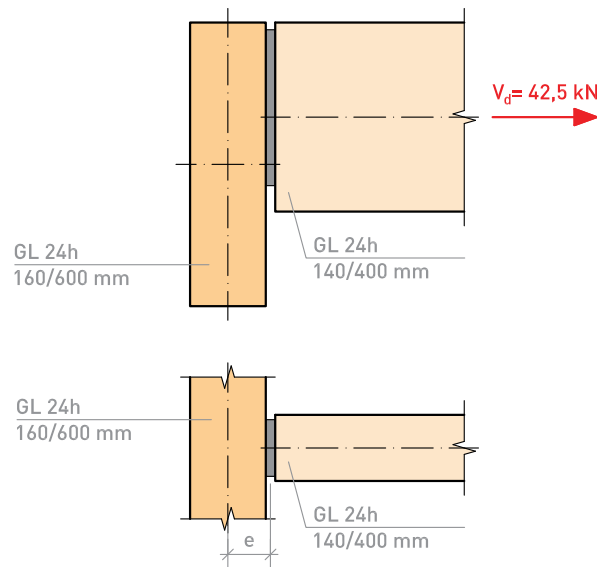
» Nachweisführung

$$\frac{V_d}{R_{3,d}} = \frac{|-8,75|}{29,2} = 0,30 < 1,0$$



## 7.4 Beanspruchung in Richtung der Nebenträgerlängsachse auf Zug

## Übersicht



04

## Angabe und Randbedingungen

Verbinder: XL 100 20/120/370 mm

Einbausituation: Ein Brandschutznachweis ist nicht erforderlich.  
Der Hauptträger wird als ausreichend gegen Verdrehen gesichert angenommen.

Baustoff:	Brettschichtholz	$\gamma_M = 1,25$
Hauptträger:	GL 24h	b/h = 160/600 mm
Nebenträger:	GL 24h	b/h = 140/400 mm

NKL:	2 } $k_{mod} = 0,9$
KLED:	

## Bemessungswerte der Einwirkung

» Einzellast auf Zug

$$N_d = 42,5 \text{ kN}$$

## Bemessungswert der Baustoffeigenschaft

$$f_{t,0,k} = 16,5 \text{ N/mm}^2$$

$$f_{t,0,d} = \frac{k_{mod} \cdot f_{t,0,k}}{\gamma_M} = \frac{0,9 \cdot 16,5}{1,25} = 11,88 \text{ N/mm}^2$$

**Querschnittsfläche**

$$A_n = b \cdot h = 140 \cdot 400 = 5,60 \cdot 10^4 \text{ mm}^2$$

**Nachweisführung des Einhängerträgers im Grenzzustand der Tragfähigkeit**

» Zugnachweis

$$\frac{\sigma_{t,0,d}}{f_{t,0,d}} = \frac{N_d}{A_n} = \frac{42,5 \cdot 10^3}{5,60 \cdot 10^4} = \frac{0,76}{11,88} = 0,06 < 1,0$$

**Nachweisführung SHERPA-Verbinder**

Der charakteristische Wert der Tragfähigkeit in Richtung der Nebenträgerlängsachse auf Zug laut ETA-12/0067 für SHERPA XL 100 (20x120x370 mm) mit GL 24h (380 kg/m<sup>3</sup>):

»  $R_{2,k} = 62,3 \text{ kN}$

» Bemessungswert der Tragfähigkeit in Richtung der Nebenträgerlängsachse auf Zug

$$R_{1,d} = \frac{k_{\text{mod}} \cdot R_{1,k}}{\gamma_M} = \frac{0,9 \cdot 62,3}{1,25} = 44,86 \text{ kN}$$

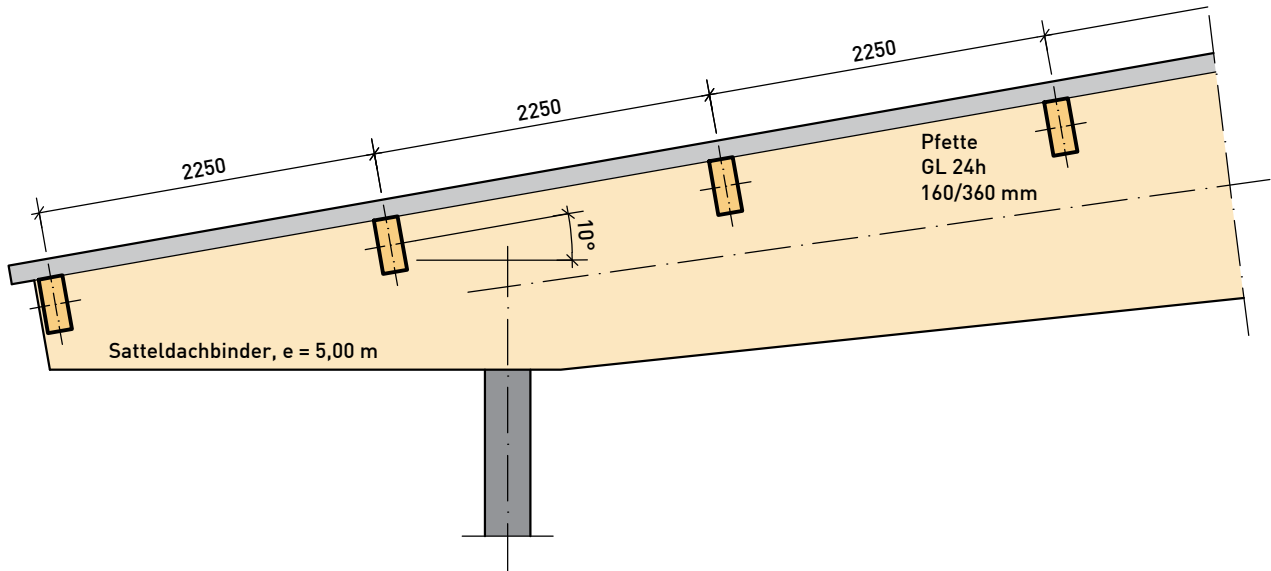
» Nachweisführung

$$\frac{N_d}{R_{1,d}} = \frac{42,5}{44,86} = 0,95 < 1,0$$

## 7.5 Kombinierte Beanspruchung

## Übersicht

05



## Angabe und Randbedingungen

Verbinder:	XL 55	20/120/250 mm		
Einbausituation:	Ein Brandschutznachweis ist nicht erforderlich. Der Hauptträger wird als ausreichend gegen Verdrehen gesichert angenommen.			
Baustoff:	Brettschichtholz	$\gamma_M = 1,25$		
Nebenträger:	GL 24h	b/h = 160/360 mm	Spannweite l = 5,00 m	Einflussbreite e = 2,25 m
Einwirkungen:	Eigengewicht Pfette		$g_{k,1} = 0,32 \text{ kN/m}$	
	ständige Einwirkung		$g_{k,2} = 0,50 \text{ kN/m}^2$	(bezogen auf schräge Länge)
	Schnee (Seehöhe h < 1000 m)		$s_k = 3,00 \text{ kN/m}^2$	(bezogen auf Grundrissebene)
	Wind (Druck)		$w_{D,k} = 1,25 \text{ kN/m}^2$	(normal auf die Dachfläche)
	Wind (Sog)		$w_{S,k} = 0,25 \text{ kN/m}^2$	(normal auf die Dachfläche)
NKL: KLED:	$\left. \begin{array}{l} 2 \\ \text{kurz} \end{array} \right\} k_{\text{mod}} = 0,9$			

**Bemessungswerte der Einwirkung nach EN 1990**

» Auf eine Pfette bezogene charakteristische Werte der gleichmäßig verteilten Streckenlast

$$g_{\text{Pfette},k} = g_{1,k} + g_{2,k} \cdot e_{\text{NT}} = 0,32 + 0,50 \cdot 2,25 = 1,45 \text{ kN/m}$$

$$s_{\text{Pfette},k} = s_k \cdot e_{\text{NT}} \cdot \cos \alpha = 3,0 \cdot 2,25 \cdot \cos 10 = 6,65 \text{ kN/m}$$

$$w_{\text{Pfette},D,k} = w_{D,k} \cdot e_{\text{NT}} = 1,25 \cdot 2,25 = 2,81 \text{ kN/m}$$

$$w_{\text{Pfette},S,k} = w_{S,k} \cdot e_{\text{NT}} = 0,25 \cdot 2,25 = 0,56 \text{ kN/m}$$

Anmerkung:

Im Folgenden werden die Einwirkungen ausschließlich für die Pfette angegeben. Für eine bessere Übersicht wird bei den weiteren Angaben auf den Index „Pfette“ verzichtet.

Einwirkungskombination 1:

Schnee als Leiteinwirkung und Wind als Begleiteinwirkung

» in Einschubrichtung

$$\begin{aligned} q_{2,d;1} &= \gamma_G \cdot g_k \cdot \cos \alpha + \gamma_Q \cdot s_k \cdot \cos \alpha + \gamma_Q \cdot \psi_{0,w} \cdot w_{D,k} \\ &= 1,35 \cdot 1,45 \cdot \cos 10 + 1,50 \cdot 6,65 \cdot \cos 10 + 1,50 \cdot 0,60 \cdot 2,81 = 14,28 \text{ kN/m} \end{aligned}$$

» rechtwinklig zur Einschubrichtung

$$\begin{aligned} q_{45,d;1} &= \gamma_G \cdot g_k \cdot \sin \alpha + \gamma_Q \cdot s_k \cdot \sin \alpha \\ &= 1,35 \cdot 1,45 \cdot \sin 10 + 1,50 \cdot 6,65 \cdot \sin 10 = 2,07 \text{ kN/m} \end{aligned}$$

Einwirkungskombination 2:

Wind als Leiteinwirkung und Schnee als Begleiteinwirkung

» in Einschubrichtung

$$\begin{aligned} q_{2,d;2} &= \gamma_G \cdot g_k \cdot \cos \alpha + \gamma_Q \cdot w_{D,k} + \gamma_Q \cdot \psi_{0,s} \cdot s_k \cdot \cos \alpha \\ &= 1,35 \cdot 1,45 \cdot \cos 10 + 1,50 \cdot 2,81 + 1,50 \cdot 0,50 \cdot 6,65 \cdot \cos 10 = 11,05 \end{aligned}$$

» rechtwinklig zur Einschubrichtung ist nicht maßgebend!

Einwirkungskombination 3:

Nachweis der Lagesicherheit

» in Einschubrichtung

$$\begin{aligned} q_{2,d;3} &= \gamma_G \cdot g_k \cdot \cos \alpha + \gamma_Q \cdot w_{D,k} + \gamma_Q \cdot \psi_{0,s} \cdot s_k \cdot \cos \alpha \\ &= 1,00 \cdot 1,45 \cdot \cos 10 - 1,50 \cdot 0,56 = 0,59 \text{ kN/m} \end{aligned}$$

Maßgebende Einwirkungskombinationen:

- » in Einschubrichtung - Einwirkungskombination 1
- » rechtwinklig zur Einschubrichtung - Einwirkungskombination 1
- » Lagesicherheit - keine Abhebesicherung erforderlich!

**Bemessungswerte der Schnittgrößen**

» Bemessungswert des Biegemomentes in Einschubrichtung

$$M_{2,d;1} = \frac{q_{2,d;1} \cdot l^2}{8} = \frac{14,28 \cdot 5,00^2}{8} = 44,6 \text{ kNm}$$

» Bemessungswert der Querkraft bzw. der Auflagerkraft in Einschubrichtung

$$V_{2,d;1} = \frac{q_{2,d;1} \cdot l}{2} = \frac{14,28 \cdot 5,00}{2} = 35,7 \text{ kN}$$

» Bemessungswert des Biegemomentes rechtwinklig zur Einschubrichtung

$$M_{45,d;1} = \frac{q_{45,d;1} \cdot l^2}{8} = \frac{2,07 \cdot 5,00^2}{8} = 6,5 \text{ kNm}$$

» Bemessungswert der Querkraft bzw. der Auflagerkraft rechtwinklig zur Einschubrichtung

$$V_{45,d;1} = \frac{q_{45,d;1} \cdot l}{2} = \frac{2,07 \cdot 5,00}{2} = 5,2 \text{ kN}$$

### Bemessungswerte der Baustoffeigenschaften in N/mm<sup>2</sup>

Charakteristische Werte		Bemessungswerte	
Biegefestigkeit $f_{m,k}$	24,0	Biegefestigkeit $f_{m,d}$	17,28
Schubfestigkeit $f_{v,k}$	2,5	Schubfestigkeit $f_{v,d}$	1,8

Die Bemessungswerte der Baustoffeigenschaften  $X_d$  wurden mit Hilfe der Gleichung

$$X_d = \frac{k_{\text{mod}} \cdot X_k}{\gamma_M} =$$

mit dem Modifikationsbeiwert  $k_{\text{mod}} = 0,9$  und dem Teilsicherheitsbeiwert  $\gamma_M = 1,25$  ermittelt

### Querschnittswerte

» Querschnittsfläche

$$A_n = b \cdot h = 160 \cdot 360 = 5,76 \cdot 10^4 \text{ mm}^2$$

» Widerstandsmoment um die y-Achse

$$W_{n,y} = \frac{b \cdot h^2}{6} = \frac{140 \cdot 360^2}{6} = 3,46 \cdot 10^6 \text{ mm}^3$$

» Widerstandsmoment um die z-Achse

$$W_{n,z} = \frac{b \cdot h^2}{6} = \frac{160^2 \cdot 360}{6} = 1,54 \cdot 10^6 \text{ mm}^3$$

### Nachweisführung der Pfette im Grenzzustand der Tragfähigkeit

Anmerkung:

Es wird davon ausgegangen, dass die Pfette ausreichend gegen Kippen gesichert ist bzw. keine Kippgefahr besteht. Das Verhältnis der Querschnittsabmessung ist  $h/b \leq 4$ .

» Biegenachweis

$$\frac{M_{2,d;1}}{f_{m,d}} + k_{\text{red}} \cdot \frac{M_{45,d;1}}{f_{m,d}} = \frac{44,6 \cdot 10^6}{17,28} + 0,7 \cdot \frac{6,5 \cdot 10^6}{17,28} = 0,75 + 0,7 \cdot 0,24 = 0,92 < 1,0$$

» Schubnachweis

$$\left( \frac{1,5 \cdot \frac{V_{2,d;1}}{A_n}}{f_{v,d}} \right)^2 + \left( \frac{1,5 \cdot \frac{V_{45,d;1}}{A_n}}{f_{v,d}} \right)^2 = \left( \frac{1,5 \cdot \frac{35,7 \cdot 10^3}{5,76 \cdot 10^4}}{1,8} \right)^2 + \left( \frac{1,5 \cdot \frac{5,2 \cdot 10^3}{5,76 \cdot 10^4}}{1,8} \right)^2 = 0,27 + 0,005 = 0,28 < 1,0$$

Anmerkung:

Auf die Nachweisführung im Grenzzustand der Gebrauchstauglichkeit wird für dieses Beispiel verzichtet!

**Nachweisführung SHERPA-Verbinder**

Der charakteristische Werte der Tragfähigkeit in und rechtwinklig zur Einschubrichtung laut ETA-12/0067 für SHERPA XL 55 (20x120x250 mm) mit GL 24h (380 kg/m<sup>3</sup>):

»  $R_{2,k} = 65,5 \text{ kN}$

»  $R_{45,k} = 27,6 \text{ kN}$

Der Hauptträger ist ausreichend in und rechtwinklig zur Einschubrichtung gegen Verdrehen gesichert:

»  $R_{2,k} = R'_{2,k}$

»  $R_{45,k} = R'_{45,k}$

» Bemessungswert der Tragfähigkeit in Einschubrichtung

$$R_{2,d} = \frac{k_{\text{mod}} \cdot R_{2,k}}{\gamma_M} = \frac{0,9 \cdot 65,5}{1,25} = 47,16 \text{ kN}$$

» Bemessungswert der Tragfähigkeit rechtwinklig zur Einschubrichtung

$$R_{45,d} = \frac{k_{\text{mod}} \cdot R_{45,k}}{\gamma_M} = \frac{0,9 \cdot 27,6}{1,25} = 19,87 \text{ kN}$$

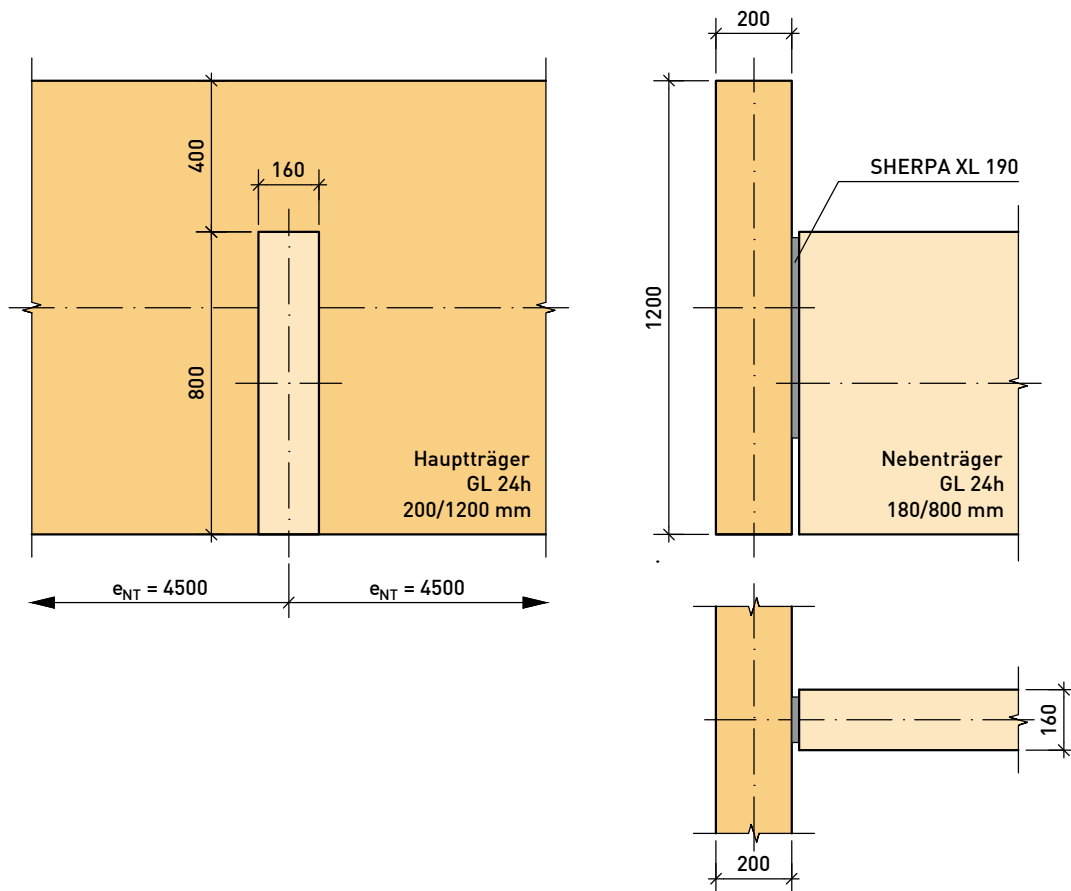
» Nachweisführung

$$\left( \frac{V_{2,d;1}}{R_{2,d}} \right)^2 + \left( \frac{V_{45,d;1}}{R_{45,d}} \right)^2 = \left( \frac{35,7}{47,16} \right)^2 + \left( \frac{5,2}{19,87} \right)^2 = 0,64 < 1,0$$

## 7.6 Querschnittsnachweis für den Haupt- und Nebenträger sowie Nachweis von Verstärkungsmaßnahmen

### Übersicht

06



### Angabe und Randbedingungen

Verbinder: XL 190 20/120/530 mm

Einbausituation: Ein Brandschutznachweis ist nicht erforderlich.  
Der Hauptträger wird als ausreichend gegen Verdrehen gesichert angenommen.

Baustoff: Brettschichtholz  $\gamma_M = 1,25$

Hauptträger: GL 24h b/h = 200/1200 mm

Nebenträger: GL 24h b/h = 160/800 mm Einflussbreite e = 4,50 m

NKL: 2  
KLED: kurz }  $k_{mod} = 0,9$

### Bemessungswerte der einwirkenden Querkraft

$$V_{2,d} = 135 \text{ kN}$$

## Nachweisführung SHERPA-Verbinder

Der charakteristische Wert der Tragfähigkeit in Einschubrichtung laut ETA-12/0067 für SHERPA XL 190 (20x120x530 mm) mit GL 24h (380 kg/m<sup>3</sup>):

»  $R_{2,k} = 202,2 \text{ kN}$

Der Hauptträger ist ausreichend gegen Verdrehen gesichert:

»  $R_{2,k} = R'_{2,k}$

» Bemessungswert der Tragfähigkeit in Einschubrichtung

$$R_{2,d} = \frac{k_{\text{mod}} \cdot R_{2,k}}{\gamma_M} = \frac{0,9 \cdot 202,2}{1,25} = 145,6 \text{ kN}$$

» Nachweisführung

$$\frac{V_{2,d}}{R_{2,d}} = \frac{135}{145,6} = 0,93 < 1,0$$

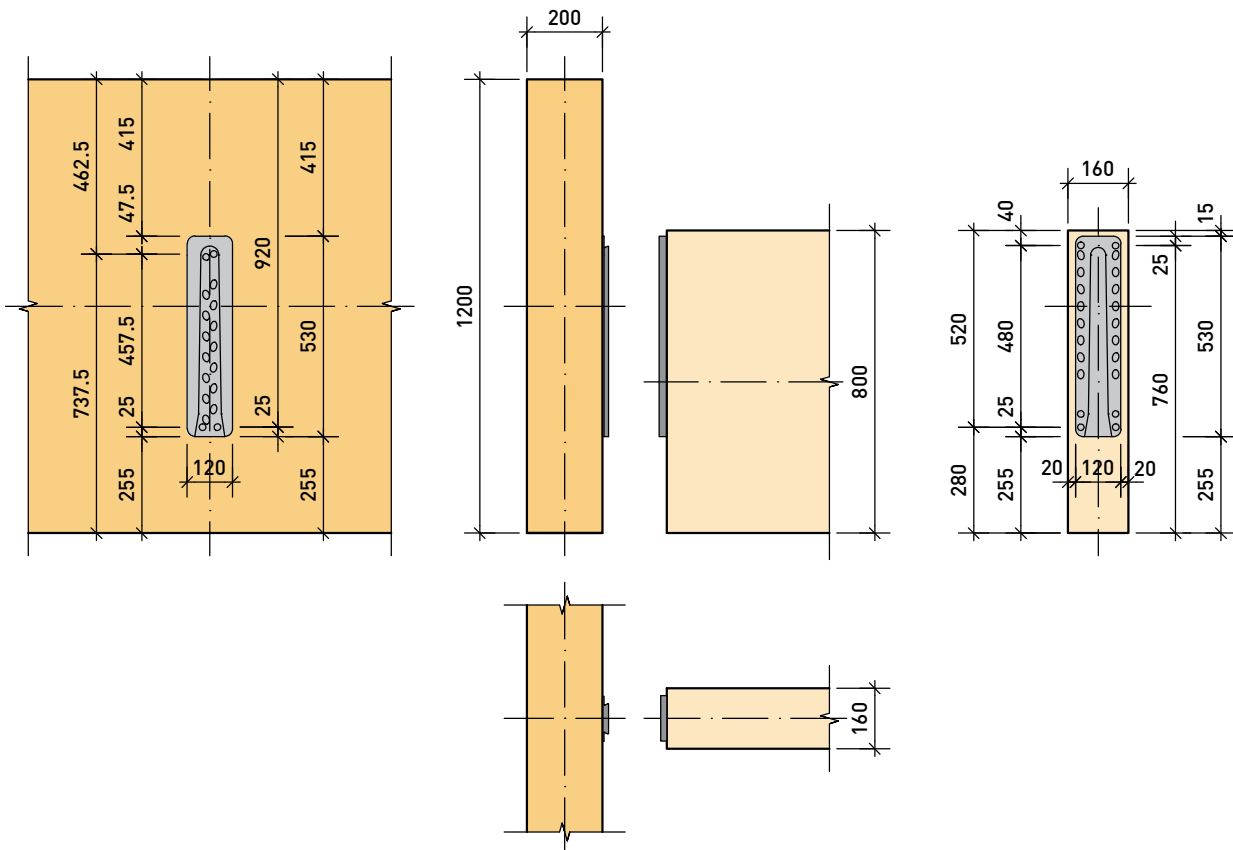
## Bemessungswerte der Baustoffeigenschaften in N/mm<sup>2</sup>

Charakteristische Werte		Bemessungswerte	
Querkzugfestigkeit $f_{t,90,k}$	0,50	Querkzugfestigkeit $f_{t,90,d}$	0,36

Die Bemessungswerte der Baustoffeigenschaften  $X_d$  wurden mit Hilfe der Gleichung

$$X_d = \frac{k_{\text{mod}} \cdot X_k}{\gamma_M} =$$

mit dem Modifikationsbeiwert  $k_{\text{mod}} = 0,9$  und dem Teilsicherheitsbeiwert  $\gamma_M = 1,25$  ermittelt





### Kontrolle der a/h-Werte für den Haupt- und Nebenträger

- » Geometrie der Verbindung
- » a/h-Verhältnis und weitere geometrische Daten für den Hauptträger

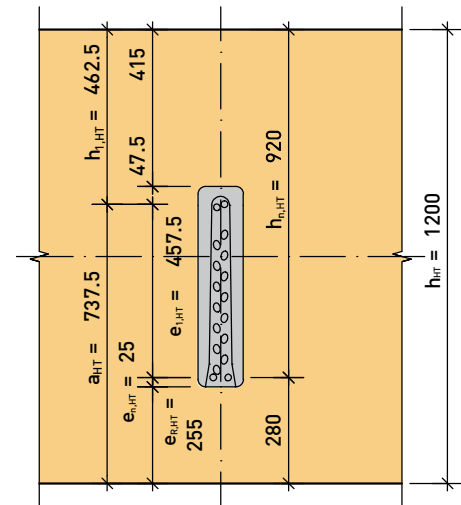
$$\begin{aligned} h_{HT} &= 1200,0 \text{ mm} \\ e_{R,HT} &= 255,0 \text{ mm} \\ e_{n,HT} &= 25,0 \text{ mm} \\ e_{1,HT} &= 457,5 \text{ mm} \end{aligned}$$

$$a_{HT} = e_{R,HT} + e_{n,HT} + e_{1,HT} = 256 + 24 + 464 = 737,5 \text{ mm}$$

$$\Rightarrow \frac{a_{HT}}{h_{HT}} = \frac{737,5}{1200} = 0,620 < 0,7$$

Ein Querschnittsnachweis für den Hauptträger ist erforderlich!

$$\begin{aligned} h_{1,HT} &= h_{HT} - a_{HT} = 1200 - 737,5 = 462,5 \text{ mm} \\ h_{n,HT} &= h_{HT} - (e_{R,HT} + e_{n,HT}) = 1200 - (255 + 25) = 920 \text{ mm} \end{aligned}$$



- » a/h-Verhältnis und weitere geometrische Daten für den Nebenträger

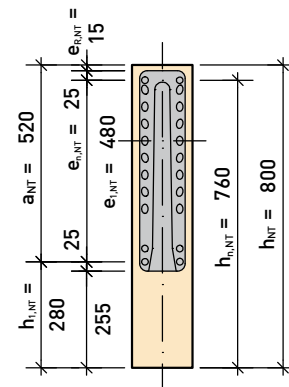
$$\begin{aligned} h_{NT} &= 800 \text{ mm} \\ e_{R,NT} &= 15 \text{ mm} \\ e_{n,NT} &= 25 \text{ mm} \\ e_{1,NT} &= 480 \text{ mm} \end{aligned}$$

$$a_{NT} = e_{R,NT} + e_{n,NT} + e_{1,NT} = 15 + 25 + 480 = 520 \text{ mm}$$

$$\Rightarrow \frac{a_{NT}}{h_{NT}} = \frac{520}{800} = 0,650 < 0,7$$

Ein Querschnittsnachweis für den Nebenträger ist erforderlich!

$$\begin{aligned} h_{1,NT} &= h_{NT} - a_{NT} = 800 - 520 = 280 \text{ mm} \\ h_{n,NT} &= h_{NT} - (e_{R,NT} + e_{n,NT}) = 800 - (15 + 25) = 760 \text{ mm} \end{aligned}$$



### Nachweis der Querschnittstragfähigkeit

- » Zu erbringender Nachweis

Für  $0,2 \leq \frac{a}{h} \leq 0,7$  ist der Nachweis zu erbringen, dass die Bedingung  $\frac{F_{90,d}}{R_{90,d}} \leq 1$  eingehalten ist.

$$\text{Mit } R_{t,90,d} = k_{HT/NT} \cdot k_s \cdot k_r \cdot \left[ 6,5 + 18 \cdot \left( \frac{a}{h} \right)^2 \right] \cdot (t_{ef} \cdot h)^{0,8} \cdot f_{t,90,d}$$

Anmerkung:

Die Erklärung der Bedeutung und die Definition bzw. die Festlegung von Zahlenwerten für die einzelnen Variablen ist in Kapitel 2 zu finden.

## Nachweis der Querkrafttragfähigkeit für den Hauptträger

» Ermittlung der ohne Verstärkungsmaßnahme übertragbaren Kraft mit

$$k_{HT} = 1,0$$

$$k_{s,HT} = \max \left\{ 0,7 + \frac{1}{1,4 \cdot a_{r,HT}} \right\} = \max \left\{ 0,7 + \frac{1}{1,4 \cdot 15} \right\} = \max \left\{ 0,718 \right\} = 1$$

Anmerkung:

Der Abstand  $a_{r,HT}$  bei einer Beanspruchung in Einschubrichtung entspricht dem Abstand der beiden äußersten Schrauben des SHERPA XL-Verbinders in der Faserrichtung des Hauptträgers.

Er beträgt für alle SHERPA XL-Verbinder  $a_{r,HT} = 15$  mm.

Die untersten Momentenschrauben bleiben dabei unberücksichtigt.

$$k_{r,HT} = \frac{n_{HT}}{\sum_{i=1}^{n_{HT}} \left( \frac{h_{1,HT}}{h_{i,HT}} \right)^2} = \frac{18}{8,67} = 2,08$$

$$\begin{aligned} \sum_{i=1}^{18} \left( \frac{h_{1,HT}}{h_{i,HT}} \right)^2 &= \left( \frac{462,5}{462,5} \right)^2 + \left( \frac{462,5}{470} \right)^2 + \left( \frac{462,5}{542,5} \right)^2 + \left( \frac{462,5}{570} \right)^2 + \left( \frac{462,5}{597,5} \right)^2 + \left( \frac{462,5}{625} \right)^2 + \\ &+ \left( \frac{462,5}{652,5} \right)^2 + \left( \frac{462,5}{680} \right)^2 + \left( \frac{462,5}{707,5} \right)^2 + \left( \frac{462,5}{735} \right)^2 + \left( \frac{462,5}{762,5} \right)^2 + \left( \frac{462,5}{790} \right)^2 + \\ &+ \left( \frac{462,5}{817,5} \right)^2 + \left( \frac{462,5}{845} \right)^2 + \left( \frac{462,5}{872,5} \right)^2 + \left( \frac{462,5}{900} \right)^2 + 2 \cdot \left( \frac{462,5}{920} \right)^2 = 8,67 \end{aligned}$$

bzw. mit der preaxisorientierten Vereinfachung

$$k_{r,HT} \approx \frac{h_{n,HT}}{h_{1,HT}} \approx \frac{920}{462,5} \approx 1,99$$

ergibt sich für die ohne Verstärkungsmaßnahme übertragbare Kraft auf Querkraft:

$$R_{90,d,HT} = 1,0 \cdot 1,0 \cdot 1,99 \cdot \left[ 6,5 + 18 \cdot \left( \frac{737,5}{1200} \right)^2 \right] \cdot (100 \cdot 1200)^{0,8} \cdot 0,36 = 110233 \text{ N} \approx 110 \text{ kN}$$

Der lichte Abstand zwischen den SHERPA XL-Verbindern beträgt:

$$\bar{e} = e_{NT} - b_{NT} = 4500 - 120 = 4380 \text{ mm} > 2 \cdot h_{HT} = 2 \cdot 1200 = 2400 \text{ mm}$$

Das heißt es ist keine Abminderung der Tragfähigkeit vorzunehmen.

» Nachweisführung

$$\frac{F_{90,d}}{R_{90,d,HT}} = \frac{135}{86} = 1,57 > 1,0$$

Für den Hauptträger ist im Bereich der SHERPA XL-Verbindung eine geeignete Verstärkungsmaßnahme erforderlich!

### Nachweis der Querkzugtragfähigkeit für den Nebenträger

» Ermittlung der ohne Verstärkungsmaßnahme übertragbaren Kraft mit

$$k_{NT} = 0,5$$

$$k_{s,NT} = \max \left\{ 0,7 + \frac{1}{1,4 \cdot a_{r,NT}} \right\} = \max \left\{ 0,7 + \frac{1}{1,4 \cdot 100} \right\} = \max \left\{ 0,875 \right\} = 1$$

Anmerkung:

Der Abstand  $a_{r,NT}$  ist für in Einschubrichtung beanspruchte Nebenträger mit SHERPA-XL Verbindern zu  $a_{r,NT} = 100$  mm empirisch festgelegt und entspricht keiner geometrischen Größe.

$$k_{r,NT} = \frac{n_{NT}}{\sum_{i=1}^{n_{s,NT}} \left( \frac{h_{1,NT}}{h_{i,NT}} \right)^2} = \frac{22}{8,01} = 2,74$$

$$\begin{aligned} \sum_{i=1}^{22} \left( \frac{h_{1,NT}}{h_{i,NT}} \right)^2 &= 2 \cdot \left( \frac{280}{280} \right)^2 + 2 \cdot \left( \frac{280}{315} \right)^2 + 2 \cdot \left( \frac{280}{420} \right)^2 + 2 \cdot \left( \frac{280}{465} \right)^2 + 2 \cdot \left( \frac{280}{510} \right)^2 + 2 \cdot \left( \frac{280}{555} \right)^2 + \\ &+ 2 \cdot \left( \frac{280}{600} \right)^2 + 2 \cdot \left( \frac{280}{645} \right)^2 + 2 \cdot \left( \frac{280}{690} \right)^2 + 2 \cdot \left( \frac{280}{735} \right)^2 + 2 \cdot \left( \frac{280}{760} \right)^2 = 8,01 \end{aligned}$$

bzw. mit der preaxisorientierten Vereinfachung

$$k_{r,NT} \approx \frac{h_{n,NT}}{h_{1,NT}} \approx \frac{760}{280} \approx 2,71$$

ergibt sich für die ohne Verstärkungsmaßnahme übertragbare Kraft auf Querkzug:

$$R_{90,d;NT} = 0,5 \cdot 1,0 \cdot 2,71 \cdot \left[ 6,5 + 18 \cdot \left( \frac{520}{800} \right)^2 \right] \cdot (120 \cdot 800)^{0,8} \cdot 0,36 = 66593 \text{ N} \approx 66,6 \text{ kN}$$

Anmerkung:

Die wirksame Anschlusstiefe  $t_{ef,NT}$  ist für in Einschubrichtung beanspruchte Nebenträger mit SHERPA XL- und XXL-Verbindern zu  $t_{ef,NT}$  = Breite des SHERPA XL- und XXL-Verbinders empirisch festgelegt und entspricht keiner geometrischen Größe.

» Nachweisführung

$$\frac{F_{90,d}}{R_{90,d;NT}} = \frac{135}{66,6} = 2,03 > 1,0$$

Für den Nebenträger ist im Bereich der SHERPA XL-Verbindung eine geeignete Verstärkungsmaßnahme erforderlich!

### Vorschlag und Nachweisführung von Verstärkungsmaßnahmen

Die prinzipiellen Möglichkeiten für Verstärkungsmaßnahmen lassen sich in

- » außen liegende Verstärkungen (z. B. in Form der Nagelpressverklebung von Holzwerkstoffprodukten, wie Sperrholz oder Mehrschichtplatten, eingepressten Nagelplatten u. Ä.)

und

- » innen liegende Verstärkungen (z. B. in Form von Vollgewindeschrauben, Schraubstangen oder eingeklebten Gewindestangen u. Ä.)

unterscheiden.

Im Rahmen des hier behandelten Beispiels soll aus didaktischen Gründen die Nachweisführung der Verstärkungsmaßnahme für zwei unterschiedliche, innen liegende Verstärkungen in Form von eingeklebten Gewindestangen (Hauptträger) und für Schraubstangen (Nebenträger) gezeigt werden.

### Nachweis der Verstärkungsmaßnahme für den Hauptträger

- » Von der Verstärkungsmaßnahme aufzunehmende Kraft

$$F_{t,90,d;HT} = \left[ 1 - 3 \cdot \left( \frac{a_{HT}}{h_{HT}} \right)^2 + 2 \cdot \left( \frac{a_{HT}}{h_{HT}} \right)^3 \right] \cdot F_{90,d} = \left[ 1 - 3 \cdot \left( \frac{737,5}{1200} \right)^2 + 2 \cdot \left( \frac{737,5}{1200} \right)^3 \right] \cdot 135 = 44,7 \text{ kN}$$

- » Gewähltes Verbindungsmittel

2 x eingeklebte Gewindestangen  $\varnothing 12$  mm  
 Stahlgüte 8.8, Außendurchmesser  $d_r = 12$  mm  
 Spannungsquerschnitt  $A_{ef} = 84 \text{ mm}^2$

- » Mindestabstände

erf.  $a_1 = 3,0 \cdot d_r = 36 \text{ mm} < \text{vorh. } a_2 = 200 \text{ mm}$   
 erf.  $a_{2,c} = 3,0 \cdot d_r = 36 \text{ mm} < \text{vorh. } a_{2,c} = 100 \text{ mm}$

- » Wirksame Einklebelänge  $l_{ad,HT}$

$$l_{ad,HT} = \min \left\{ \begin{array}{l} l_{ad,t;HT} \\ l_{ad,c;HT} \end{array} \right\} = \min \left\{ \begin{array}{l} 462,5 \\ 687,5 \end{array} \right\} = 462,5 \text{ mm}$$

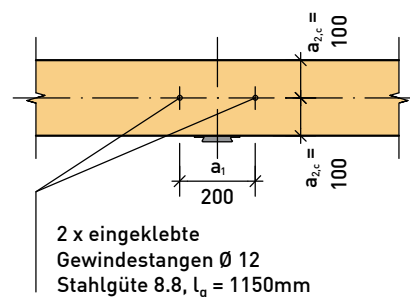
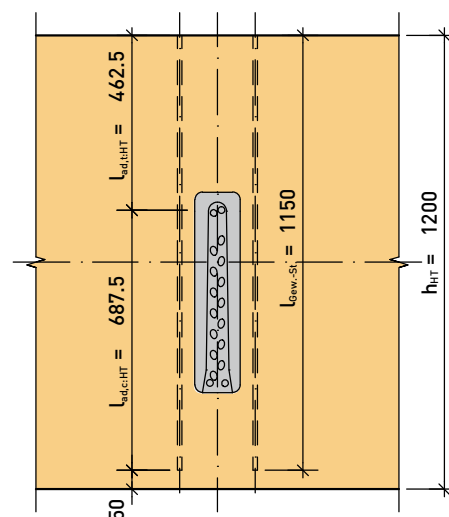
- » Bemessungswert der gleichmäßig verteilt angenommenen Klebefugenspannung

$$\tau_{ef,d;HT} = \frac{F_{t,90,d;HT}}{n \cdot d_r \cdot \pi \cdot l_{ad,HT}} = \frac{44,7 \cdot 10^3}{2 \cdot 12 \cdot \pi \cdot 462,5} = 1,28 \text{ N/mm}^2$$

- » Charakteristischer Festigkeitswert der Klebefuge mit

$$250 \text{ mm} < l_{ad,HT} = 462,5 \text{ mm} \leq 500 \text{ mm}$$

$$f_{k,1,k;HT} = 5,25 - 0,005 \cdot l_{ad,HT} = 5,25 - 0,005 \cdot 462,5 = 2,94 \text{ N/mm}^2$$



- » Bemessungswert der Klebefugenfestigkeit

$$f_{k,1,d;HT} = \frac{k_{\text{mod}} \cdot f_{k,1,k;HT}}{\gamma_M} = \frac{0,9 \cdot 2,94}{1,25} = 2,12 \text{ N/mm}^2$$

- » Nachweisführung der Klebefuge

$$\frac{\tau_{\text{ef},d;HT}}{f_{k,1,d;HT}} = \frac{1,28}{2,12} = 0,60 \leq 1,0$$

- » Nachweisführung der Zugtragfähigkeit von der Gewindestange

$$\frac{\sigma_{t,90,d;ST}}{f_{t,d;ST}} = \frac{\frac{F_{t,90,d;HT}}{n \cdot A_{\text{ef}}}}{\frac{f_{u;ST} \cdot 0,9}{\gamma_{M2}}} = \frac{\frac{44,7 \cdot 10^3}{2 \cdot 84}}{\frac{800 \cdot 0,9}{1,25}} = \frac{266}{576} = 0,46 < 1,0$$

### Nachweis der Verstärkungsmaßnahme für den Nebenträger

- » Von der Verstärkungsmaßnahme aufzunehmende Kraft

$$F_{t,90,d;NT} = \left[ 1 - 3 \cdot \left( \frac{a_{NT}}{h_{NT}} \right)^2 + 2 \cdot \left( \frac{a_{NT}}{h_{NT}} \right)^3 \right] \cdot F_{90,d} = \left[ 1 - 3 \cdot \left( \frac{520}{800} \right)^2 + 2 \cdot \left( \frac{520}{800} \right)^3 \right] \cdot 135 = 38,0 \text{ kN}$$

- » Gewähltes Verbindungsmittel

2 x Schraubstangen  $\varnothing 16$  mm mit einem Gewinde nach DIN 7998  
über die gesamte Schaftlänge, Zugfestigkeit  $f_u = 800 \text{ N/mm}^2$ ,  
Kernquerschnitt  $A_{\text{ef}} = 113 \text{ mm}^2$

- » Mindestabstände

erf.  $a_2 = 3,0 \cdot d = 48 \text{ mm} < \text{vorh. } a_2 = 60 \text{ mm}$   
erf.  $a_{1,c} = 7,0 \cdot d = 112 \text{ mm} < \text{vorh. } a_{1,c} = 180 \text{ mm}$   
erf.  $a_{2,c} = 3,0 \cdot d = 48 \text{ mm} < \text{vorh. } a_{2,c} = 50 \text{ mm}$

- » Charakteristische Wert des Ausziehparameters

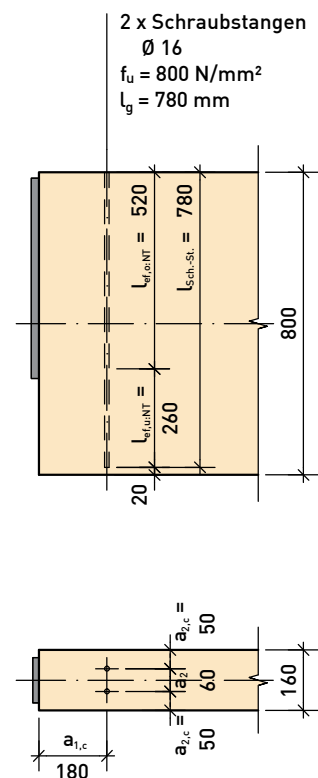
$$f_{1,k} = 70 \cdot 10^{-6} \cdot \rho_k = 70 \cdot 10^{-6} \cdot 380^2 = 10,1 \text{ N/mm}^2$$

- » Wirksame Einbindelänge  $l_{\text{ef},NT}$

$$l_{\text{ef},NT} = \min \left\{ \begin{array}{l} l_{\text{ef},o;NT} \\ l_{\text{ef},u;NT} \end{array} \right\} = \min \left\{ \begin{array}{l} 520 \\ 260 \end{array} \right\} = 260 \text{ mm}$$

- » Charakteristische Auszugtragfähigkeit einer Schraubstange im Holz

$$R_{\text{ax},k} = f_{1,k} \cdot d \cdot l_{\text{ef}} = 10,1 \cdot 16 \cdot 260 = 42016 \text{ N} = 42 \text{ kN}$$



» Bemessungswert der Auszugstragfähigkeit einer Schraubstange im Holz

$$R_{90,d,NT} = \frac{k_{\text{mod}} \cdot R_{ax,d}}{\gamma_M} = \frac{0,9 \cdot 42}{1,25} = 30,2 \text{ kN}$$

» Nachweisführung der Auszugstragfähigkeit einer Schraubstange im Holz

$$\frac{F_{90,d,NT}}{n \cdot R_{90,d,NT}} = \frac{38,0}{2 \cdot 30,2} = 0,63 < 1$$

» Bemessungswert der Zugstragfähigkeit einer Schraubstange

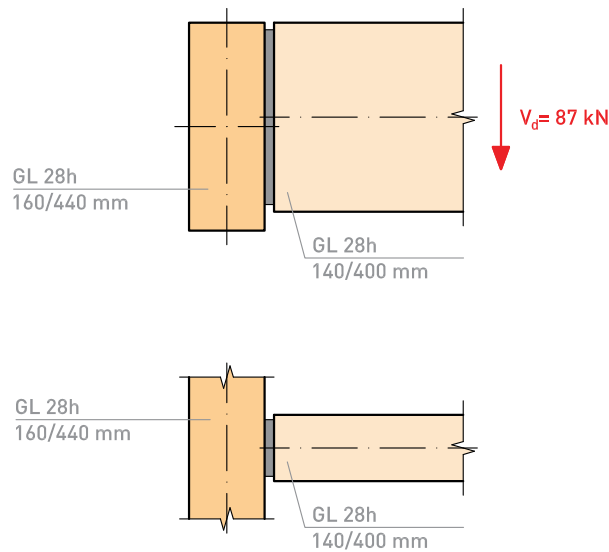
$$R_{t,d,ST} = \frac{0,9 \cdot f_u \cdot A_{ef}}{\gamma_{M2}} = \frac{0,9 \cdot 800 \cdot 113}{1,25} = 65088 \text{ N} = 65,1 \text{ kN}$$

» Nachweisführung der Zugstragfähigkeit einer Schraubstange

$$\frac{F_{90,d,NT}}{n \cdot R_{t,d,ST}} = \frac{38,0}{2 \cdot 65,1} = 0,29 < 1,0$$

## 7.7 Einsatz von variabler Schraubenlänge bei SHERPA XL-Serie

## Übersicht



07

## Angabe und Randbedingungen

Verbinder: XL 100 20/120/370 mm

Einbausituation: Ein Brandschutznachweis ist nicht erforderlich.  
Der Hauptträger wird als ausreichend gegen Verdrehen gesichert angenommen.

Baustoff:	Brettschichtholz	$\gamma_M = 1,25$
Hauptträger:	GL 28h	b/h = 160/440 mm
Nebenträger:	GL 28h	b/h = 140/400 mm

NKL:	2 } $k_{mod} = 0,9$
KLED:	

## Bemessungswerte der Einwirkung

$$V_d = 87 \text{ kN}$$

## Nachweisführung SHERPA-Verbinder

Der charakteristische Wert der Tragfähigkeit in Einschubrichtung laut ETA-12/0067 für SHERPA XL 100 (20x120x370 mm) mit C24 (350 kg/m<sup>3</sup>):

$$\gg R_{2,k} = 88,2 \text{ kN}$$

Für die Berechnung der charakteristischen Tragfähigkeit bei GL 28h muss der Faktor  $k_{dens}$  ermittelt werden:

$$k_{dens} = k_{sys} \cdot \left( \frac{\rho_k}{350} \right)^{0,8}$$

$$k_{\text{dens}} = 1,15 \cdot \left( \frac{410}{350} \right)^{0,8} = 1,31$$

$k_{\text{dens}}$ ... Faktor zur Berücksichtigung von Abweichungen der Dichte

$\rho_k$ ..... Charakteristische Holzdichte in  $\text{kg/m}^3$

$k_{\text{sys}}$ .... Faktor zur Berücksichtigung von Systemeffekten

$k_{\text{sys}} = 1,0$  für Vollholz

$k_{\text{sys}} = 1,15$  für Brettschichtholz und ähnliche Holzwerkstoffe

» Charakteristischer Wert der Tragfähigkeit in Einschubrichtung bei GL 28h

$$R_{2,k;GL28h} = R_{2,k;C24} \cdot k_{\text{dens;GL28h}} = 88,2 \cdot 1,31 = 115,5 \text{ kN}$$

» Bemessungswert der Tragfähigkeit in Einschubrichtung bei GL 28h

$$R_{2,d} = \frac{R_{2,k} \cdot k_{\text{mod}}}{\gamma_M} = \frac{115,5 \cdot 0,9}{1,25} = 83,16 \text{ kN}$$

» Nachweisführung

$$\frac{V_{2,d}}{R_{2,d}} = \frac{87}{83,16} = 1,05 > 1,0$$

Nachweis ist nicht erfüllt!

### Erfüllung des Nachweises mittels Anpassung der Schraubenlänge

Die Basiswerte der charakteristischen Tragfähigkeit beziehen sich bei den SHERPA-Serien XL und XXL auf eine Schraubenlänge von  $l = 160 \text{ mm}$ . Bei einer Änderung der Schraubenlänge auf 120, 140 oder 180 mm muss die Tragfähigkeit mit dem Faktor  $\eta_{\text{Schraube}}$  angepasst werden.

» Berechnung von  $\eta_{\text{Schraube}}$  für eine Schraubenlänge von 180 mm

$$\eta_{\text{Schraube}} = \frac{(l-21)}{139} = \frac{(180-21)}{139} = \frac{159}{139} = 1,144$$

» Charakteristischer Wert der Tragfähigkeit in Einschubrichtung mit 8 x 180 mm

$$R_{2,k;180} = R_{2,k;160} \cdot \eta_{\text{Schraube}} = 115,5 \cdot 1,144 = 132 \text{ kN}$$

» Bemessungswert der Tragfähigkeit in Einschubrichtung mit 8 x 180 mm

$$R_{2,d;180} = \frac{R_{2,k;180} \cdot k_{\text{mod}}}{\gamma_M} = \frac{132 \cdot 0,9}{1,25} = 95 \text{ kN}$$

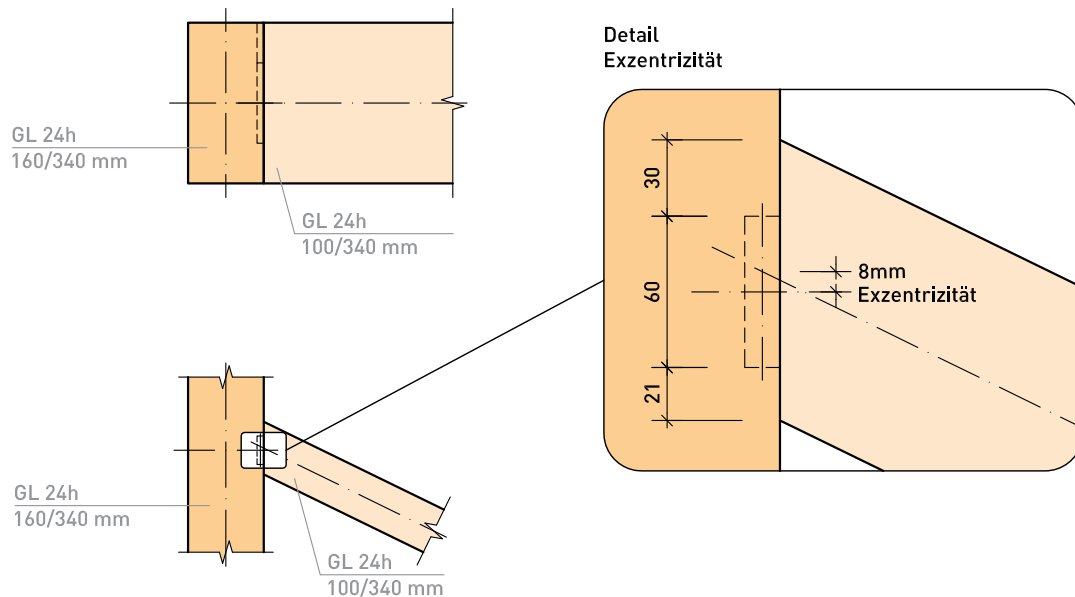
» Nachweisführung mit 8 x 180 mm

$$\frac{V_{2,d}}{R_{2,d;180}} = \frac{87}{95} = 0,92 < 1,0$$



## 7.8 Schräger Anschluss mit exzentrischer Belastung in Einschubrichtung

## Übersicht



08

## Angabe und Randbedingungen

Verbinder:	M 40	14/60/170 mm
Einbausituation:	Ein Brandschutznachweis ist nicht erforderlich. Der Hauptträger wird als ausreichend gegen Verdrehen gesichert angenommen.	
Baustoff:	Brettschichtholz	$\gamma_M = 1,25$
Hauptträger:	GL 24h	b/h = 160/340 mm
Nebenträger:	GL 24h	b/h = 100/340 mm
NKL: KLED:	2 } $k_{mod} = 0,9$ kurz }	

## Bemessungswerte der Beanspruchung in Einschubrichtung

$$V_{2,d} = 20 \text{ kN}$$

## Nachweisführung der Tragfähigkeit in Einschubrichtung

Der charakteristische Wert der Tragfähigkeit in Einschubrichtung laut ETA-12/0067 für SHERPA M 40 (14x60x170 mm) mit GL 24h (380 kg/m<sup>3</sup>):

$$\gg R_{2,k} = 40,1 \text{ kN}$$

» Bemessungswert der Tragfähigkeit in Einschubrichtung bei GL 24h

$$R_{2,d} = \frac{R_{2,k} \cdot k_{mod}}{\gamma_M} = \frac{40,1 \cdot 0,9}{1,25} = 28,87 \text{ kN}$$

» Nachweisführung

$$\frac{V_{2,d}}{R_{2,d}} = \frac{20}{28,87} = 0,70 < 1,0$$

### Nachweisführung der Torsionstragfähigkeit

Der Einsatz des SHERPA-Verbinders bei dem vorliegenden schrägen Anschluss unter Einhaltung der seitlichen Mindestrandabstände ist nur durch eine exzentrische Positionierung bezogen auf die Nebenträgerlängsachse möglich. Dadurch muss zusätzlich eine ausreichende Torsionstragfähigkeit um die Nebenträgerlängsachse nachgewiesen werden.

» Bemessungswert der Torsionsbeanspruchung um die Nebenträgerlängsachse

$$V_{\text{tor},d} = V_d \cdot e = 20 \cdot 8 = 160 \text{ kNmm}$$

e..... Exzentrizitätsmaß zwischen Verbindungsmittel- und Nebenträgerlängsachse

Der charakteristische Wert der Torsionstragfähigkeit laut ETA-12/0067 für SHERPA M 40 (14x60x170 mm) mit GL 24h (380 kg/m<sup>3</sup>):

»  $R_{\text{tor},k} = 848 \text{ kNmm}$

» Bemessungswert der Torsionstragfähigkeit bei GL 24h

$$R_{\text{tor},d} = \frac{R_{\text{tor},k} \cdot k_{\text{mod}}}{\gamma_M} = \frac{848 \cdot 0,9}{1,25} = 610,56 \text{ kNmm}$$

» Nachweisführung

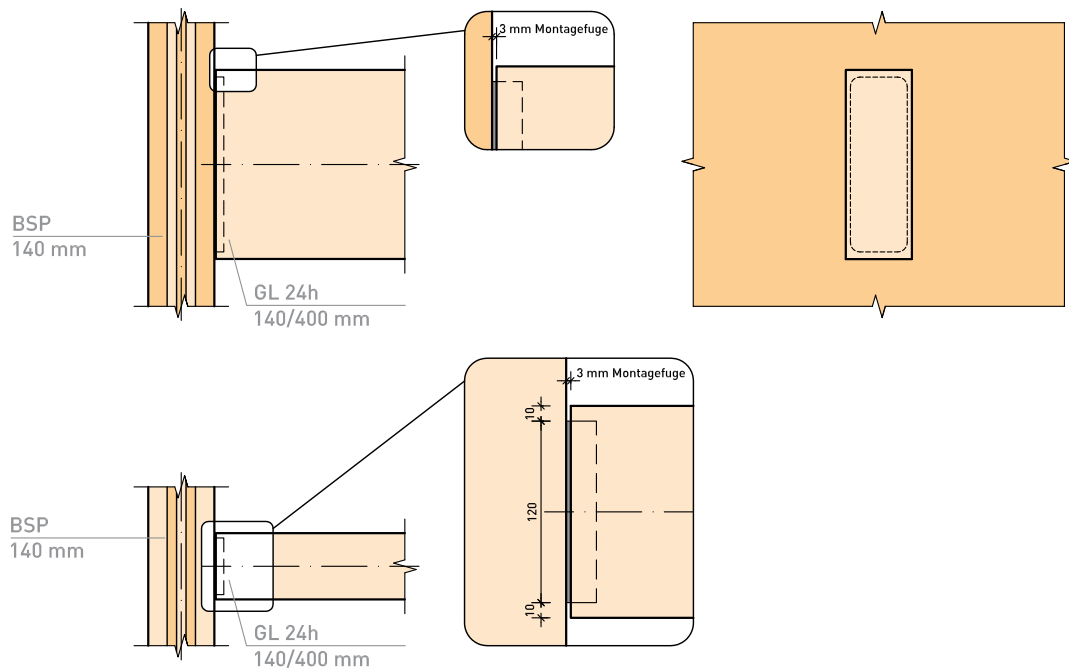
$$\frac{V_{\text{tor},d}}{R_{\text{tor},d}} = \frac{160}{610,56} = 0,26 < 1,0$$

### Nachweisführung der kombinierten Beanspruchung

$$\left( \frac{V_{2,d}}{R_{2,d}} \right)^2 + \frac{V_{\text{tor},d}}{R_{\text{tor},d}} = \left( \frac{20}{28,87} \right)^2 + \frac{160}{610,56} = 0,74 < 1,0$$

## 7.9 Anschluss an Brettsperrholz mit angepasster Schraubenlänge

## Übersicht



## Angabe und Randbedingungen

Verbinder: XL 100 20/120/370 mm

Einbausituation: Ein Brandschutznachweis ist nicht erforderlich.  
Der Hauptträger wird als ausreichend gegen Verdrehen gesichert angenommen.

Baustoff:	BSH & BSP	$\gamma_M = 1,25$
BSP-Wand:	Rohlamelle C24	$b = 140 \text{ mm}$
Nebenträger:	GL 24h	$b/h = 140/400 \text{ mm}$

NKL:	2 } $k_{\text{mod}} = 0,9$
KLED:	

## Bemessungswerte der Einwirkung

$$V_{2,d} = 55 \text{ kN}$$

## Nachweisführung SHERPA-Verbinder

Der charakteristische Wert der Tragfähigkeit in Einschubrichtung laut ETA-12/0067 für SHERPA XL 100 (20x120x370 mm) mit BSP (Bezugsrohddichte 380 kg/m<sup>3</sup>):

$$\gg R_{2,k} = 108,4 \text{ kN}$$

Der angegebene charakteristische Tragfähigkeitswert in Einschubrichtung bezieht sich auf die Standardschraube der SHERPA XL-Serie 8 x 160 mm. Da die vorliegende 140 mm dicke BSP-Wand keinen Einsatz der 8x160 mm zulässt kommt die SHERPA Spezialschraube 8 x 140 mm zum Einsatz.

### Erfüllung des Nachweises mittels Anpassung der Schraubenlänge

» Berechnung von  $\eta_{\text{Schraube}}$  für eine Schraubenlänge von 140 mm

$$\eta_{\text{Schraube}} = \frac{(l-21)}{139} = \frac{(140-21)}{139} = \frac{119}{139} = 0,86$$

» Charakteristischer Wert der Tragfähigkeit in Einschubrichtung mit 8 x 140 mm

$$R_{2,k;140} = R_{2,k;160} \cdot \eta_{\text{Schraube}} = 108,4 \cdot 0,86 = 93,2 \text{ kN}$$

» Bemessungswert der Tragfähigkeit in Einschubrichtung mit 8 x 140 mm

$$R_{2,d;140} = \frac{R_{2,k;140} \cdot k_{\text{mod}}}{\gamma_M} = \frac{93,2 \cdot 0,9}{1,25} = 67,1 \text{ kN}$$

» Nachweisführung mit 8 x 140 mm

$$\frac{V_{2,d}}{R_{2,d;140}} = \frac{55}{67,1} = 0,82 < 1,0$$

### Erhöhung der Montagetoleranzen durch Fugenausbildung

Wie der Systemskizze zu entnehmen ist wird eine Montagefuge von 3 mm vorgesehen. Diese „Luft“ zwischen dem Hirnholz des Nebenträgers und der Seitenfläche der Brettsperrholzwand verhindert das Auftreten von zu hoher Reibung während dem Zusammenbau.

Grundsätzlich wird empfohlen SHERPA der Serien XS bis M um mindestens 1 mm und der Serien L bis XXL um 3 mm weniger tief einzufräsen. Diese Empfehlung bezieht sich nicht nur auf BSP-Konstruktionen sondern generell auf alle Verbindungen bei denen erhöhte Anforderungen an die Montagetauglichkeit vorliegen.

Die entstehende Schattenfuge muss unbedingt nach optischen und brandschutztechnischen Aspekten abgeklärt werden

Keinesfalls darf die Fräsung größer ausgeführt werden als die Gesamtverbindungsstärke!

# 8 Produktpalette

8.1	SHERPA Montageserie	215
8.2	SHERPA Spezialprodukte	215
8.3	SHERPA XS - XXL Serien	216
8.4	Eloxierung in Farbe	220
8.5	SHERPA CS-Verbinder	221
8.6	SHERPA Verbindungsmittel	224
8.7	SHERPA Power Base C und F	226
8.8	SHERPA CLT-Connector	229

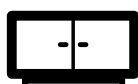
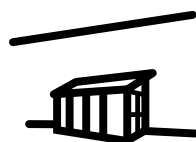
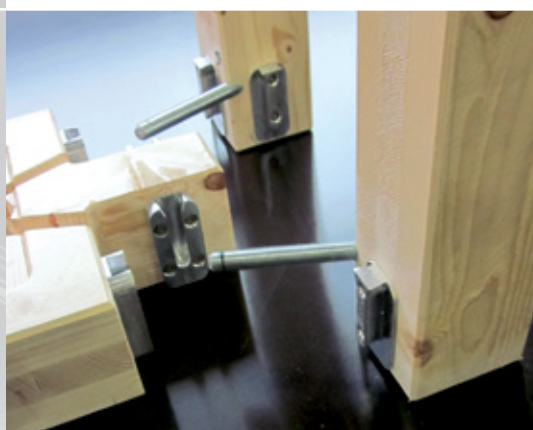
# MONTAGESERIE

FÜR PROFIS & HEIMWERKER

LEICHT ZU VERARBEITEN

SICHER & ZUVERLÄSSIG

FÜR EINE SCHNELLE  
VORFERTIGUNG & MONTAGE



Die praktische Montage-Serie ist für eine sichere Herstellung von Wintergärten, Carports, Treppen, Balkonen, Podesten und vielem mehr bestens geeignet.

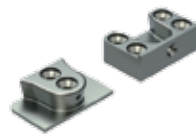
## MONTAGESERIE



## Mini 10

Abmaße: 10 x 40 mm  
Stärke: 10 mm

Schrauben  
4 Stk. 3 x 35 <sup>1)</sup>



## WTS 3 spezial

Abmaße: 55 x 35 mm  
Stärke: 20 mm  
1 x Sperrschraube

Schrauben  
6 Stk. 5 x 60



## Mini 17

Abmaße: 17 x 40 mm  
Stärke: 10 mm

Schrauben  
4 Stk. 3,5 x 35 <sup>1)</sup>



## WTS 5 spezial

Abmaße: 110 x 35 mm  
Stärke: 20 mm  
2 x Sperrschrauben

Schrauben  
9 Stk. 5 x 60



## WTS 1

Abmaße: 32 x 30 mm  
Stärke: 17 mm

Schrauben  
6 Stk. 5 x 60



## WTS 6 spezial

Abmaße: 110 x 35 mm  
Stärke: 20 mm  
2 x Sperrschrauben

Schrauben  
9 Stk. 8 x 80



## WTS 1 spezial

Abmaße: 32 x 35 mm  
Stärke: 20 mm  
1 x Sperrschraube

Schrauben  
6 Stk. 5 x 60



## A 2

Abmaße: 50 x 80 mm  
Stärke: 20 mm

Schrauben  
4 Stk. 8 x 120 & 2 Stk. 8 x 80



## A 3

Abmaße: 40 x 80 mm  
Stärke: 20 mm

Schrauben  
6 Stk. 5 x 60

<sup>1)</sup> handelsübliche Schraube

## SPEZIALPRODUKTE



## Fire-Stop 2,5 Brandschutzlaminat

Rollenlänge [m]: 25  
Breite/Dicke [mm]: 20/2,5



## Frässhablone-Koffer

1 x Frässhablone,  
1 x Inbusschlüssel,  
2 x Fräser inkl. Anlaufring



## SHERPA Musterkoffer

WTS 1 spezial, XS 5, S20,  
M 30, L 80



## SHERPA Baum

2 Paar XS 5, 2 Paar S 10,  
1 Paar M 15, 1 Paar M 40,  
1 Paar L 40, 1 Paar L 80

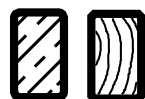
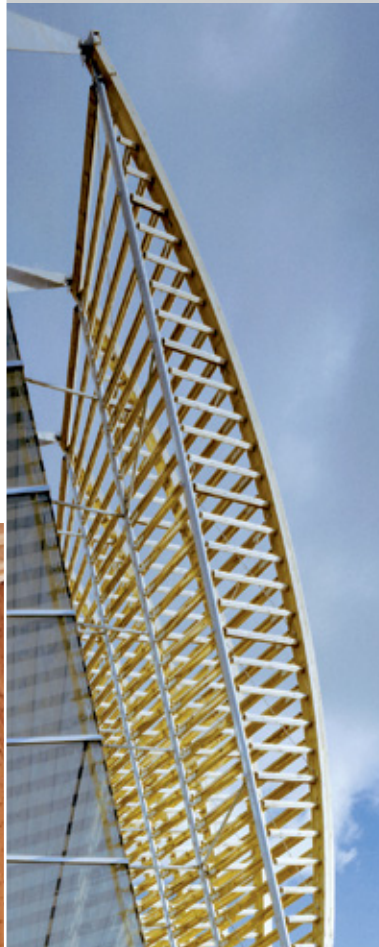
# XS - XXL SERIEN

SICHERHEIT DURCH  
ZULASSUNG & ÜBERWACHUNG

EINFACHE & SCHNELLE  
BERECHNUNG

HOHER VORFERTIGUNGSGRAD


RASCHE MONTAGE





Die innovativen Verbinder-Typen können in den unterschiedlichsten Bereichen des Bauwesens eingesetzt werden. Von Knotenpunkten im Ingenieurholzbau über Dach- und Wandbauteile bis hin zu Misch- und Sonderkonstruktionen mit Stahl oder Beton werden Lösungen angeboten.




XS - SERIE<sup>1</sup>


XS 5	
	
Abmaße: 30 x 50 mm Stärke: 12 mm Min. - QS. HT: 50 x 80 mm NT: 50 x 80 mm	
Schrauben	charakteristischer Wert der Tragfähigkeit (GL 24h)
12 Stk. 4,5 x 50	ca. 5 kN


XS 10	
	
Abmaße: 30 x 70 mm Stärke: 12 mm Min. - QS. HT: 50 x 100 mm NT: 50 x 100 mm	
Schrauben	charakteristischer Wert der Tragfähigkeit (GL 24h)
18 Stk. 4,5 x 50	ca. 10 kN


XS 15	
	
Abmaße: 30 x 90 mm Stärke: 12 mm Min. - QS. HT: 50 x 120 mm NT: 50 x 120 mm	
Schrauben	charakteristischer Wert der Tragfähigkeit (GL 24h)
21 Stk. 4,5 x 50	ca. 15 kN


XS 20	
	
Abmaße: 30 x 110 mm Stärke: 12 mm Min. - QS. HT: 50 x 140 mm NT: 50 x 140 mm	
Schrauben	charakteristischer Wert der Tragfähigkeit (GL 24h)
25 Stk. 4,5 x 50	ca. 20 kN

S - SERIE<sup>1</sup>

S 5	
	
Abmaße: 40 x 50 mm Stärke: 12 mm Min. - QS. HT: 60 x 80 mm NT: 60 x 80 mm	
Schrauben	charakteristischer Wert der Tragfähigkeit (GL 24h)
12 Stk. 4,5 x 50	ca. 5 kN

S 10	
	
Abmaße: 40 x 70 mm Stärke: 12 mm Min. - QS. HT: 60 x 100 mm NT: 60 x 100 mm	
Schrauben	charakteristischer Wert der Tragfähigkeit (GL 24h)
18 Stk. 4,5 x 50	ca. 10 kN

S 15	
	
Abmaße: 40 x 90 mm Stärke: 12 mm Min. - QS. HT: 60 x 120 mm NT: 60 x 120 mm	
Schrauben	charakteristischer Wert der Tragfähigkeit (GL 24h)
21 Stk. 4,5 x 50	ca. 15 kN

S 20	
	
Abmaße: 40 x 110 mm Stärke: 12 mm Min. - QS. HT: 60 x 140 mm NT: 60 x 140 mm	
Schrauben	charakteristischer Wert der Tragfähigkeit (GL 24h)
25 Stk. 4,5 x 50	ca. 20 kN

Min. - QS...Mindestquerschnitte gelten, wenn die Oberkante des Haupt- und Nebenträgersbündig montiert sind.


HT ... Hauptträger


NT ... Nebenträger


<sup>1</sup> inkl. serienmäßiger Bohrung für eine Sperrschraube


XS - S


## M - SERIE<sup>1</sup>

	<b>M 15</b>
	Abmaße: 60 x 90 mm Stärke: 14 mm Min. - QS. HT: 65 x 120 mm NT: 80 x 120 mm
Schrauben	charakteristischer Wert der Tragfähigkeit (GL 24h)
16 Stk. 6,5 x 65	ca. 15 kN


	<b>M 20</b>
	Abmaße: 60 x 110 mm Stärke: 14 mm Min. - QS. HT: 65 x 140 mm NT: 80 x 140 mm
Schrauben	charakteristischer Wert der Tragfähigkeit (GL 24h)
20 Stk. 6,5 x 65	ca. 20 kN


	<b>M 25</b>
	Abmaße: 60 x 130 mm Stärke: 14 mm Min. - QS. HT: 65 x 160 mm NT: 80 x 160 mm
Schrauben	charakteristischer Wert der Tragfähigkeit (GL 24h)
23 Stk. 6,5 x 65	ca. 25 kN


	<b>M 30</b>
	Abmaße: 60 x 150 mm Stärke: 14 mm Min. - QS. HT: 65 x 180 mm NT: 80 x 180 mm
Schrauben	charakteristischer Wert der Tragfähigkeit (GL 24h)
26 Stk. 6,5 x 65	ca. 30 kN


	<b>M 40</b>
	Abmaße: 60 x 170 mm Stärke: 14 mm Min. - QS. HT: 65 x 200 mm NT: 80 x 200 mm
Schrauben	charakteristischer Wert der Tragfähigkeit (GL 24h)
30 Stk. 6,5 x 65	ca. 40 kN

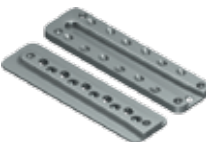
## L - SERIE<sup>2</sup>

	<b>L 30</b>
	Abmaße: 80 x 150 mm Stärke: 18 mm Min. - QS. HT: 100 x 180 mm NT: 100 x 180 mm
Schrauben	charakteristischer Wert der Tragfähigkeit (GL 24h)
15 Stk. 8 x 100 Vollgewinde	ca. 30 kN

	<b>L 40</b>
	Abmaße: 80 x 170 mm Stärke: 18 mm Min. - QS. HT: 100 x 200 mm NT: 100 x 200 mm
Schrauben	charakteristischer Wert der Tragfähigkeit (GL 24h)
18 Stk. 8 x 100 Vollgewinde	ca. 40 kN

	<b>L 50</b>
	Abmaße: 80 x 210 mm Stärke: 18 mm Min. - QS. HT: 100 x 240 mm NT: 100 x 240 mm
Schrauben	charakteristischer Wert der Tragfähigkeit (GL 24h)
21 Stk. 8 x 100 Vollgewinde	ca. 50 kN

	<b>L 60</b>
	Abmaße: 80 x 250 mm Stärke: 18 mm Min. - QS. HT: 100 x 280 mm NT: 100 x 280 mm
Schrauben	charakteristischer Wert der Tragfähigkeit (GL 24h)
25 Stk. 8 x 100 Vollgewinde	ca. 60 kN

	<b>L 80</b>
	Abmaße: 80 x 290 mm Stärke: 18 mm Min. - QS. HT: 100 x 320 mm NT: 100 x 320 mm
Schrauben	charakteristischer Wert der Tragfähigkeit (GL 24h)
29 Stk. 8 x 100 Vollgewinde	ca. 80 kN

Min. - QS...Mindestquerschnitte gelten, wenn die Oberkante des Haupt- und Nebenträgers bündig montiert sind.


HT ... Hauptträger  
NT ... Nebenträger


# M - L


<sup>1)</sup> inkl. serienmäßiger Bohrung für eine Sperrschraube


<sup>2)</sup> inkl. serienmäßigen Bohrungen für 2 Sperrschrauben


XL - SERIE<sup>2</sup>


	<b>XL 55</b> Abmaße: 120 x 250 mm Stärke: 20 mm Min. - QS. HT: 160 x 280 mm NT: 140 x 280 mm
Schrauben	charakteristischer Wert der Tragfähigkeit (GL 24h)
18 Stk. 8 x 160 Vollgewinde	ca. 55 kN*


	<b>XL 140</b> Abmaße: 120 x 450 mm Stärke: 20 mm Min. - QS. HT: 160 x 480 mm NT: 140 x 480 mm
Schrauben	charakteristischer Wert der Tragfähigkeit (GL 24h)
32 Stk. 8 x 160 Vollgewinde	ca. 140 kN*


	<b>XL 70</b> Abmaße: 120 x 290 mm Stärke: 20 mm Min. - QS. HT: 160 x 320 mm NT: 140 x 320 mm
Schrauben	charakteristischer Wert der Tragfähigkeit (GL 24h)
21 Stk. 8 x 160 Vollgewinde	ca. 70 kN*


	<b>XL 170</b> Abmaße: 120 x 490 mm Stärke: 20 mm Min. - QS. HT: 160 x 520 mm NT: 140 x 520 mm
Schrauben	charakteristischer Wert der Tragfähigkeit (GL 24h)
36 Stk. 8 x 160 Vollgewinde	ca. 170 kN*

	<b>XL 80</b> Abmaße: 120 x 330 mm Stärke: 20 mm Min. - QS. HT: 160 x 360 mm NT: 140 x 360 mm
Schrauben	charakteristischer Wert der Tragfähigkeit (GL 24h)
24 Stk. 8 x 160 Vollgewinde	ca. 80 kN*

	<b>XL 190</b> Abmaße: 120 x 530 mm Stärke: 20 mm Min. - QS. HT: 160 x 560 mm NT: 140 x 560 mm
Schrauben	charakteristischer Wert der Tragfähigkeit (GL 24h)
40 Stk. 8 x 160 Vollgewinde	ca. 190 kN*

	<b>XL 100</b> Abmaße: 120 x 370 mm Stärke: 20 mm Min. - QS. HT: 160 x 400 mm NT: 140 x 400 mm
Schrauben	charakteristischer Wert der Tragfähigkeit (GL 24h)
25 Stk. 8 x 160 Vollgewinde	ca. 100 kN*

	<b>XL 250</b> Abmaße: 120 x 610 mm Stärke: 20 mm Min. - QS. HT: 160 x 640 mm NT: 140 x 640 mm
Schrauben	charakteristischer Wert der Tragfähigkeit (GL 24h)
48 Stk. 8 x 160 Vollgewinde	ca. 250 kN*

	<b>XL 120</b> Abmaße: 120 x 410 mm Stärke: 20 mm Min. - QS. HT: 160 x 400 mm NT: 140 x 440 mm
Schrauben	charakteristischer Wert der Tragfähigkeit (GL 24h)
29 Stk. 8 x 160 Vollgewinde	ca. 120 kN*


<sup>2)</sup> inkl. serienmäßigen Bohrungen für 2 Sperrschrauben  
 \* mit SHERPA Spezialschraube 8 x 160;  
 Alternative Schraubenlängen sind 120/140/180 mm


Min. - QS...Mindestquerschnitte gelten, wenn die Oberkante des Haupt- und Nebenträgersbündig montiert sind.


HT ... Hauptträger  
 NT ... Nebenträger


# XL

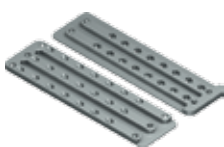
## XXL - SERIE<sup>2</sup>

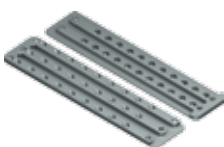
	<b>XXL 170</b> Abmaße: 140 x 410 mm Stärke: 20 mm Min. - QS. HT: 160 x 440 mm NT: 160 x 440 mm
Schrauben	charakteristischer Wert der Tragfähigkeit (GL 24h)
37 Stk. 8 x 160 Vollgewinde	ca. 170 kN*

	<b>XXL 250</b> Abmaße: 140 x 530 mm Stärke: 20 mm Min. - QS. HT: 160 x 560 mm NT: 160 x 560 mm
Schrauben	charakteristischer Wert der Tragfähigkeit (GL 24h)
52 Stk. 8 x 160 Vollgewinde	ca. 250 kN*

	<b>XXL 190</b> Abmaße: 140x 450 mm Stärke: 20 mm Min. - QS. HT: 160 x 480 mm NT: 160 x 480 mm
Schrauben	charakteristischer Wert der Tragfähigkeit (GL 24h)
42 Stk. 8 x 160 Vollgewinde	ca. 190 kN*

	<b>XXL 280</b> Abmaße: 140 x 570 mm Stärke: 20 mm Min. - QS. HT: 160 x 600 mm NT: 160 x 600 mm
Schrauben	charakteristischer Wert der Tragfähigkeit (GL 24h)
54 Stk. 8 x 160 Vollgewinde	ca. 280 kN*

	<b>XXL 220</b> Abmaße: 140 x 490 mm Stärke: 20 mm Min.- QS. HT: 160 x 520 mm NT: 160 x 520 mm
Schrauben	charakteristischer Wert der Tragfähigkeit (GL 24h)
47 Stk. 8 x 160 Vollgewinde	ca. 220 kN*

	<b>XXL 300</b> Abmaße: 140 x 610 mm Stärke: 20 mm Min. - QS. HT: 160 x 640 mm NT: 160 x 640 mm
Schrauben	charakteristischer Wert der Tragfähigkeit (GL 24h)
59 Stk. 8 x 160 Vollgewinde	ca. 300 kN*










Min. - QS...Mindestquerschnitte gelten, wenn die Oberkante des Haupt- und Nebenträgers bündig montiert sind.

HT ... Hauptträger  
 NT ... Nebenträger

<sup>2)</sup> inkl. serienmäßigen Bohrungen für 2 Sperrschrauben  
 \* mit SHERPA Spezialschraube 8 x 160;  
 Alternative Schraubenlängen sind 120/140/180 mm

## ELOXIERUNG in FARBE \*\*

Typ	schwarz	blau	rot
Montageserie			
XS - S Serie			
M - Serie			

Typ	schwarz	blau	rot
L - Serie			
XL Serie			
XXL - Serie			

\*\* Keine Lagerware. Preis gültig bei einer Mindestbestellmenge von 50 Paar. Lieferung auf Anfrage.  
 Es handelt sich hierbei um Standardfarben, weitere Farben auf Anfrage.

# XXL

## CS-VERBINDER für STAHLBETON und STAHL



## M 15 CS

Abmaße: 60 x 90 mm  
Stärke: 20 mm  
Min. - QS. NT: 80 x 120 mm

## Schrauben

Bemessungswert  
der Tragfähigkeit bei C 25/30\*

Holz: 9 Stk. 6,5 x 65

Beton: 4 Stk. MMS-F 7,5 x 60

ca. 12,10 kN



## L 30 CS

Abmaße: 80 x 150 mm  
Stärke: 29 mm  
Min. - QS. NT: 100 x 180 mm

## Schrauben

Bemessungswert  
der Tragfähigkeit bei C 25/30\*

Holz: 9 Stk. 8,0 x 100

Beton: 4 Stk. MMS-F 10 x 80

ca. 39,50 kN



## M 20 CS

Abmaße: 60 x 110 mm  
Stärke: 20 mm  
Min. - QS. NT: 80 x 140 mm

## Schrauben

Bemessungswert  
der Tragfähigkeit bei C 25/30\*

Holz: 11 Stk. 6,5 x 65

Beton: 4 Stk. MMS-F 7,5 x 60

ca. 13,60 kN



## L 40 CS

Abmaße: 80 x 170 mm  
Stärke: 29 mm  
Min. - QS. NT: 100 x 200 mm

## Schrauben

Bemessungswert  
der Tragfähigkeit bei C 25/30\*

Holz: 11 Stk. 8,0 x 100

Beton: 4 Stk. MMS-F 10x80

ca. 42,70 kN



## M 25 CS

Abmaße: 60 x 130 mm  
Stärke: 20 mm  
Min. - QS. NT: 80 x 160 mm

## Schrauben

Bemessungswert  
der Tragfähigkeit bei C 25/30\*

Holz: 13 Stk. 6,5 x 65

Beton: 4 Stk. MMS-F 7,5 x 60

ca. 15,10 kN



## L 50 CS

Abmaße: 80 x 210 mm  
Stärke: 29 mm  
Min. - QS. NT: 100 x 240 mm

## Schrauben

Bemessungswert  
der Tragfähigkeit bei C 25/30\*

Holz: 13 Stk. 8,0 x 100

Beton: 6 Stk. MMS-F 10 x 80

ca. 49,70 kN



## M 30 CS

Abmaße: 60 x 150 mm  
Stärke: 20 mm  
Min. - QS. NT: 80 x 180 mm

## Schrauben

Bemessungswert  
der Tragfähigkeit bei C 25/30\*

Holz: 15 Stk. 6,5 x 65

Beton: 6 Stk. MMS-F 7,5 x 60

ca. 16,60 kN



## L 60 CS

Abmaße: 80 x 250 mm  
Stärke: 29 mm  
Min.- QS. NT: 100 x 280 mm

## Schrauben

Bemessungswert  
der Tragfähigkeit bei C 25/30\*

Holz: 15 Stk. 8,0 x 100

Beton: 6 Stk. MMS-F 10 x 80

ca. 56,50 kN



## M 40 CS

Abmaße: 60 x 170 mm  
Stärke: 20 mm  
Min. - QS. NT: 80 x 200 mm

## Schrauben

Bemessungswert  
der Tragfähigkeit bei C 25/30\*

Holz: 17 Stk. 6,5 x 65

Beton: 6 Stk. MMS-F 7,5 x 60

ca. 18,10 kN



## L 80 CS

Abmaße: 80 x 290 mm  
Stärke: 29 mm  
Min.- QS. NT: 100 x 320 mm

## Schrauben

Bemessungswert  
der Tragfähigkeit bei C 25/30\*

Holz: 17 Stk. 8,0 x 100

Beton: 6 Stk. MMS-F 10 x 80

ca. 63,30 kN

\* Bemessungswerte mit HECO MMS-F Betonschrauben in kN bei einer Stahlbetongüte C 25/30 unter Einhaltung der Mindeststrandabstände und Mindestbauteildicke. Der Anschluss an den Holzquerschnitt muss je nach Holzgüte gesondert betrachtet und beurteilt werden.

Min. - QS ... NT | Mindestquerschnitt Holznebenträger

# M - L CS

**CS-VERBINDER für STAHLBETON und STAHL**



XL 55 CS	
Abmaße: 120 x 250 mm Stärke: 29 mm Min. - QS. NT: 140 x 280 mm	
Schrauben	Bemessungswert der Tragfähigkeit bei C 25/30*
Holz: 10 Stk. 8 x 160	ca. 63,60 kN
Beton: 6 Stk. MMS-F 10 x 80	



XL 140 CS	
Abmaße: 120 x 450 mm Stärke: 29 mm Min. - QS. NT: 140 x 480 mm	
Schrauben	Bemessungswert der Tragfähigkeit bei C 25/30*
Holz: 18 Stk. 8 x 160	ca. 85,30 kN
Beton: 8 Stk. MMS-F 10 x 80	



XL 70 CS	
Abmaße: 120 x 290 mm Stärke: 29 mm Min. - QS. NT: 140 x 320 mm	
Schrauben	Bemessungswert der Tragfähigkeit bei C 25/30*
Holz: 12 Stk. 8 x 160	ca. 64,00 kN
Beton: 6 Stk. MMS-F 10 x 80	



XL 170 CS	
Abmaße: 120 x 490 mm Stärke: 29 mm Min. - QS. NT: 140 x 520 mm	
Schrauben	Bemessungswert der Tragfähigkeit bei C 25/30*
Holz: 20 Stk. 8 x 160	ca. 85,30 kN
Beton: 8 Stk. MMS-F 10 x 80	



XL 80 CS	
Abmaße: 120 x 330 mm Stärke: 29 mm Min. - QS. NT: 140 x 360 mm	
Schrauben	Bemessungswert der Tragfähigkeit bei C 25/30*
Holz: 14 Stk. 8 x 160	ca. 79,30 kN
Beton: 8 Stk. MMS-F 10 x 80	



XL 190 CS	
Abmaße: 120 x 530 mm Stärke: 29 mm Min. - QS. NT: 140 x 560 mm	
Schrauben	Bemessungswert der Tragfähigkeit bei C 25/30*
Holz: 22 Stk. 8 x 160	ca. 106,70 kN
Beton: 10 Stk. MMS-F 10 x 80	



XL 100 CS	
Abmaße: 120 x 370 mm Stärke: 29 mm Min. - QS. NT: 140 x 400 mm	
Schrauben	Bemessungswert der Tragfähigkeit bei C 25/30*
Holz: 14 Stk. 8 x 160	ca. 85,30 kN
Beton: 8 Stk. MMS-F 10 x 80	



XL 250 CS	
Abmaße: 120 x 610 mm Stärke: 29 mm Min. - QS. NT: 140 x 640 mm	
Schrauben	Bemessungswert der Tragfähigkeit bei C 25/30*
Holz: 26 Stk. 8 x 160	ca. 106,70 kN
Beton: 10 Stk. MMS-F 10 x 80	



XL 120 CS	
Abmaße: 120 x 410 mm Stärke: 29 mm Min. - QS. NT: 140 x 440 mm	
Schrauben	Bemessungswert der Tragfähigkeit bei C 25/30*
Holz: 16 Stk. 8 x 160	ca. 85,30 kN
Beton: 8 Stk. MMS-F 10 x 80	

Min. - QS ... NT | Mindestquerschnitt Holznebenträger

\* Bemessungswerte mit HECO MMS-F Betonschrauben in kN bei einer Stahlbetongüte C 25/30 unter Einhaltung der Mindestrandabstände und Mindestbauteildicke. Der Anschluss an den Holzquerschnitt muss je nach Holzgüte gesondert betrachtet und beurteilt werden.

# XL CS

## CS-VERBINDER für STAHLBETON und STAHL



## XXL 170 CS

Abmaße: 140 x 410 mm  
 Stärke: 29 mm  
 Min. - QS. NT: 160 x 440 mm

## Schrauben

Bemessungswert  
 der Tragfähigkeit bei C 25/30\*

Holz: 21 Stk. 8 x 160

Beton: 14 Stk. MMS-F 10 x 80

ca. 85,30 kN



## XXL 250 CS

Abmaße: 140 x 530 mm  
 Stärke: 29 mm  
 Min. - QS. NT: 160 x 560 mm

## Schrauben

Bemessungswert  
 der Tragfähigkeit bei C 25/30\*

Holz: 30 Stk. 8 x 160

Beton: 18 Stk. MMS-F 10 x 80

ca. 106,70 kN



## XXL 190 CS

Abmaße: 140 x 450 mm  
 Stärke: 29 mm  
 Min. - QS. NT: 160 x 480 mm

## Schrauben

Bemessungswert  
 der Tragfähigkeit bei C 25/30\*

Holz: 24 Stk. 8 x 160

Beton: 14 Stk. MMS-F 10 x 80

ca. 85,30 kN



## XXL 280 CS

Abmaße: 140 x 570 mm  
 Stärke: 29 mm  
 Min. - QS. NT: 160 x 600 mm

## Schrauben

Bemessungswert  
 der Tragfähigkeit bei C 25/30\*

Holz: 30 Stk. 8 x 160

Beton: 18 Stk. MMS-F 10 x 80

ca. 106,70 kN



## XXL 220 CS

Abmaße: 140 x 490 mm  
 Stärke: 29 mm  
 Min. - QS. NT: 160 x 520 mm

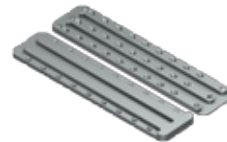
## Schrauben

Bemessungswert  
 der Tragfähigkeit bei C 25/30\*

Holz: 27 Stk. 8 x 160

Beton: 18 Stk. MMS-F 10 x 80

ca. 106,70 kN



## XXL 300 CS

Abmaße: 140 x 610 mm  
 Stärke: 29 mm  
 Min. - QS. NT: 160 x 640 mm

## Schrauben

Bemessungswert  
 der Tragfähigkeit bei C 25/30\*

Holz: 33 Stk. 8 x 160

Beton: 18 Stk. MMS-F 10 x 80

ca. 106,70 kN

Min. - QS ... NT | Mindestquerschnitt Holzneuträger

\* Bemessungswerte mit HECO MMS-F Betonschrauben in kN bei einer Stahlbetongüte C 25/30 unter Einhaltung der Mindestrandabstände und Mindestbauteildicke. Der Anschluss an den Holzquerschnitt muss je nach Holzgüte gesondert betrachtet und beurteilt werden.

# XXL CS

## SHERPA - SPEZIALSCHRAUBEN

Je nach Verbinder-Typ sind die entsprechenden Spezial-Schrauben laut Zulassung ETA-12/0067 zu verwenden, um die angegebenen charakteristischen Tragfähigkeitswerte gewährleisten zu können.


Diese Systemschrauben sind gelbverzinkt oder auf Anfrage mit Zink-Nickel-Beschichtung erhältlich und besitzen einen verstärkten Schraubenkopf. Durch die Kopfprägung kann auch nachträglich im eingeschraubten Zustand eine Kontrolle durchgeführt werden.


SHERPA-Spezialschrauben mit einem Nenndurchmesser von 8 mm besitzen eine patentierte Halbspitze, welche die Spaltgefahr verringert und einen optimalen Schraubenanbiss garantiert.




## SCHRAUBEN für SHERPA-SERIEN XS BIS XXL

### GELB-VERZINKT:


	XS- & S-Serie
	Abmaße: 4,5 x 50 mm


	Montageserie
	Abmaße: 5,0 x 60 mm

	M-Serie
	Abmaße: 6,5 x 65 mm

	Montageserie
	Abmaße: 8,0 x 80 mm


	L-Serie
	Abmaße: 8,0 x 100 mm


	Montageserie
	Abmaße: 8,0 x 120 mm


	XL- & XXL-Serie
	Abmaße: 8,0 x 120 mm 8,0 x 140 mm 8,0 x 160 mm 8,0 x 180 mm

**!** Gelb-Verzinkt für eine mäßige Belastung - Korrosivitätskategorien C1, C2 und C3 nach EN ISO 12944-2.

### ZINK-NICKEL:

	XS- & S-Serie
	Abmaße: 4,5 x 50 mm

	L-Serie
	Abmaße: 8,0 x 100 mm

	XL- & XXL-Serie
	Abmaße: 8,0 x 160 mm





**!** Zink-Nickel für sehr starke Belastung - Korrosivitätskategorien C1 bis C5-M-lang nach EN ISO 12944-2.



## GEWINDEFURCHENDE SPERRSCHRAUBEN

Wenn es der Anschluss erfordert, können die zwei Verbinderplatten durch den Einsatz speziell entwickelter Sperrschrauben gegen Abheben zusammengehalten werden.

Da es sich hierbei um selbstfurchende Schrauben handelt, ergibt sich ein optimaler Formschluss zwischen Aluminium und den Gewindeflanken. Dadurch sind höhere Sicherheiten gegen selbstständiges Lösen, auch bei einer verhältnismäßig hohen Belastung, gewährleistet. Die Montage der Sperrschrauben ist mit geringem Aufwand möglich.

	<b>XS-Serie</b> Abmaße: 3 x 12 mm		<b>L-Serie</b> Abmaße: 5 x 47,8/20mm
	<b>S-Serie</b> Abmaße: 3 x 20/9 mm		<b>XL - &amp; XXL - Serie</b> Abmaße: 6 x 100/55 mm
	<b>M-Serie</b> Abmaße: 4 x 20/12 mm		

## VERBINDUNGSMITTEL für CS-SERIEN

Verwendung für die M-Serie

Multi-Monti MMS-F 7,5 x 60

Verwendung für die L-, XL- & XXL-Serie

Multi-Monti MMS-F 10 x 80

Verwendung für die XL-Serie  
 Alternative für die MMS-F 10x80

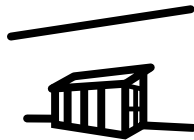
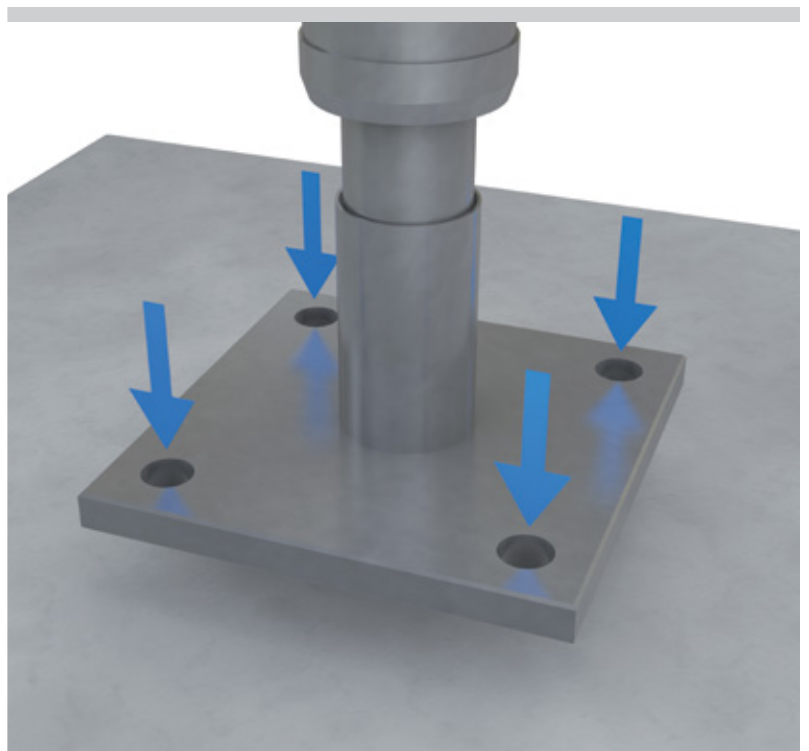
HL-Anker FH II 12/15 SK  
 Abmaße: 12 x 90 mm

## POWER BASE

EINFACHE & PRÄZISE  
MONTAGE

ZINK-NICKEL-BESCHICHTUNG  
ALS KORROSIONSSCHUTZ

HÖHENVERSTELLUNG UNTER  
BELASTUNG MÖGLICH



Der SHERPA Stützenfuß **Power Base** zeichnet sich zum einen durch sein einfaches Handling und zum anderen durch seine hohe Tragfähigkeit aus. Mit nur 7 Typen lassen sich alle praxisüblichen Stützenanschlüsse einfach, schnell und wirtschaftlich herstellen.

		Max. Bemessungswert der Druckfähigkeit		
Höhenverstellbereich		95 kN	120 - 130 kN	140 kN
M	90 - 130 mm		PB M 125 F	
L	150 - 200 mm		PB L 125 F	PB L 140 C
			PB L 130 C	
XL	200 - 300 mm	PB XL 95 F	PB XL 120 C	PB XL 140 C

C - "Cone" ..... Teilbar und unter Volllast verstellbar

F - "Flange" .... Unter Volllast verstellbar

## POWER BASE F



### Power Base M 125 F\*

Höheneinstellung: 90 - 130 mm  
 Kopfplatte: Ø 96 mm  
 Bodenplatte: 12 x 100 x 160 mm  
 Mindestsäulen-  
 querschnitt: 120 x 120 mm  
 Beschichtung: Zink-Nickel  
 Bohrung Bodenplatte: 4 x Ø 15 mm

#### Schrauben

**R<sub>2,k</sub> (Druck) - Stahl**

**Holz:**  
 3 Stk. 8 x 160 mm  
 3 Stk. 8 x 180 mm

**Min. Holz-Dimension:**  
 120 x 120 / Ø 120 mm  
 140 x 140 / Ø 140 mm

max. 125 kN

**Beton:** 4 Stk. / pcs.



### Power Base L 125 F\*

Höheneinstellung: 150 - 200 mm  
 Kopfplatte: Ø 96 mm  
 Bodenplatte: 12 x 100 x 160 mm  
 Mindestsäulen-  
 querschnitt: 120 x 120 mm  
 Beschichtung: Zink-Nickel  
 Bohrung Bodenplatte: 4 x Ø 15 mm

#### Schrauben

**R<sub>2,k</sub> (Druck) - Stahl**

**Holz:**  
 3 Stk. 8 x 160 mm  
 3 Stk. 8 x 180 mm

**Min. Holz-Dimension:**  
 120 x 120 / Ø 120 mm  
 140 x 140 / Ø 140 mm

max. 125 kN

**Beton:** 4 Stk. / pcs.



### Power Base XL 95 F\*

Höheneinstellung: 200 - 300 mm  
 Kopfplatte: Ø 96 mm  
 Bodenplatte: 12 x 100 x 160 mm  
 Mindestsäulen-  
 querschnitt: 120 x 120 mm  
 Beschichtung: Zink-Nickel  
 Bohrung Bodenplatte: 4 x Ø 15 mm

#### Schrauben

**R<sub>2,k</sub> (Druck) - Stahl**

**Holz:**  
 3 Stk. 8 x 160 mm  
 3 Stk. 8 x 180 mm

**Min. Holz-Dimension:**  
 120 x 120 / Ø 120 mm  
 140 x 140 / Ø 140 mm

max. 95 kN

**Beton:** 4 Stk. / pcs.

\* Inkl. 3 Stk. SHERPA Spezialschrauben 8 x 160 mm ZnNi (Gabelschlüssel und Betondübel nicht im Lieferumfang enthalten)

## POWER BASE C



## Power Base L 130 C\*

**Höheneinstellung:** 140 - 200 mm  
**Kopfplatte:** Ø 96 mm  
**Bodenplatte:** 12 x 140 x 140 mm  
**Mindestsäulen-**  
**querschnitt:** 120 x 120 mm  
**Beschichtung:** Zink-Nickel  
**Bohrung Bodenplatte:** 4 x Ø 15 mm

## Schrauben

 $R_{2,k}$  (Druck) - Stahl

**Holz:**  
 3 Stk. 8 x 160 mm  
 3 Stk. 8 x 180 mm

**Min. Holz-Dimension:**  
 120 x 120 / Ø 120 mm  
 140 x 140 / Ø 140 mm

max. 129 kN

**Beton:** 4 Stk. / pcs.

## Power Base XL 120 C\*

**Höheneinstellung:** 200 - 300 mm  
**Kopfplatte:** Ø 96 mm  
**Bodenplatte:** 12 x 140 x 140 mm  
**Mindestsäulen-**  
**querschnitt:** 120 x 120 mm  
**Beschichtung:** Zink-Nickel  
**Bohrung Bodenplatte:** 4 x Ø 15 mm

## Schrauben

 $R_{2,k}$  (Druck) - Stahl

**Holz:**  
 3 Stk. 8 x 160 mm  
 3 Stk. 8 x 180 mm

**Min. Holz-Dimension:**  
 120 x 120 / Ø 120 mm  
 140 x 140 / Ø 140 mm

max. 120 kN

**Beton:** 4 Stk. / pcs.

## Power Base L 140 C\*

**Höheneinstellung:** 150 - 200 mm  
**Kopfplatte:** Ø 106 mm  
**Bodenplatte:** 12 x 140 x 140 mm  
**Mindestsäulen-**  
**querschnitt:** 120 x 120 mm  
**Beschichtung:** Zink-Nickel  
**Bohrung Bodenplatte:** 4 x Ø 15 mm

## Schrauben

 $R_{2,k}$  (Druck) - Stahl

**Holz:**  
 3 Stk. 8 x 160 mm  
 3 Stk. 8 x 180 mm

**Min. Holz-Dimension:**  
 120 x 120 / Ø 120 mm  
 140 x 140 / Ø 140 mm

max. 138 kN

**Beton:** 4 Stk. / pcs.

## Power Base XL 140 C\*

**Höheneinstellung:** 200 - 300 mm  
**Kopfplatte:** Ø 106 mm  
**Sockelplatte:** 140 x 140 mm  
**Mindestsäulen-**  
**querschnitt:** 120 x 120 mm  
**Beschichtung:** Zink-Nickel  
**Bohrung Bodenplatte:** 4 x Ø 15 mm

## Schrauben

 $R_{2,k}$  (Druck) - Stahl

**Holz:**  
 3 Stk. 8 x 160 mm  
 3 Stk. 8 x 180 mm

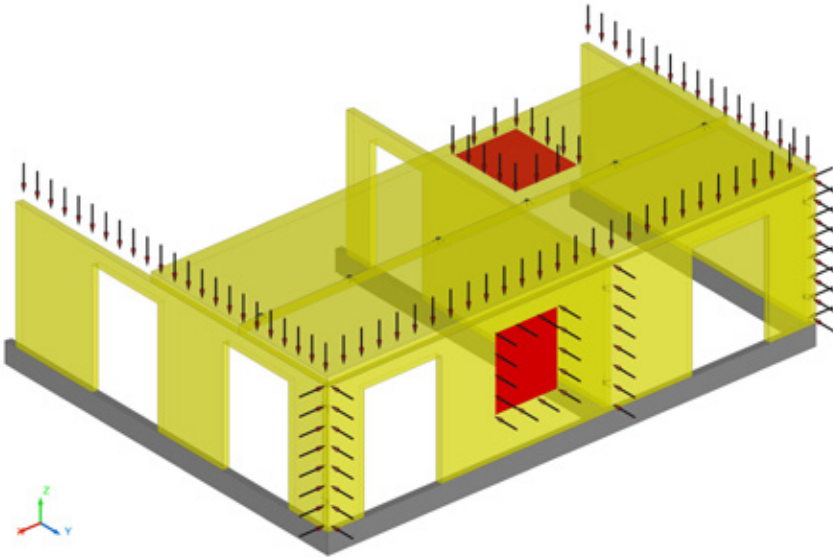
**Min. Holz-Dimension:**  
 120 x 120 / Ø 120 mm  
 140 x 140 / Ø 140 mm

max. 138 kN

**Beton:** 4 Stk. / pcs.

\* Inkl. 3 Stk. SHERPA Spezialschrauben 8 x 160 mm ZnNi (Gabelschlüssel und Betondübel nicht im Lieferumfang enthalten)

## SHERPA CLT-CONNECTOR



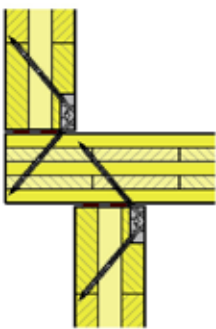
Der Einsatz von Brettsperrholzelementen hat im Holzbau sehr stark zugenommen und diesen auch nachhaltig verändert. Eine „Mitentwicklung“ bzw. Adaptierung vorhandener klassischer Verbindungsmittel hat bisher jedoch nur begrenzt stattgefunden.

Das war Grund genug für die Sherpa Connection Systems GmbH und den Holzbaulehrstuhl der Universität Innsbruck einen Systemverbinder speziell für Brettsperrholz zu entwickeln.

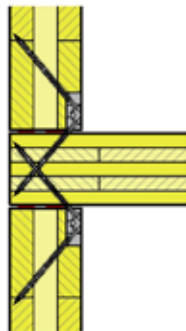
Optimiert für 3- und 5-schichtige Brettsperrholzelemente, wird der SHERPA CLT Connector bereits in der Vorfertigungsphase in die Massivholzplatten flächenbündig eingebaut.

Folgenden Anforderungen wird der SHERPA CLT-Connector im vollen Umfang gerecht:

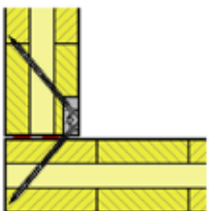
FERTIGUNG	VERARBEITUNG	BERECHNUNG
Passgenauigkeit	Einfache Handhabung	Einfache Bemessung
Schraubenanordnung auf der Seitenfläche	Gerüstfreie Montage von der Innenseite	Optimierte Verbinder-Geometrie
Leichte Justierung	Leichte Demontage	Duktiles Versagen
Ein Verbinder für Eck-, T- und Längsstöße	Ausgleich von üblichen Toleranzen	Zuverlässigkeit des Euro-Konzeptes



Wand-Decke-Wand



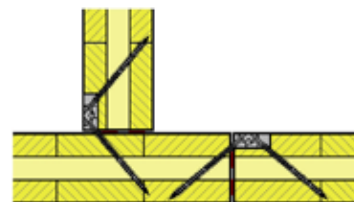
Wand-Decke-Wand



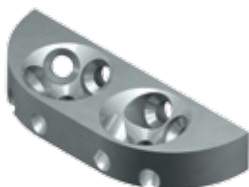
Eckstoß



Deckenstoß



Wand Längs- und T-Stoß



## CLT-Connector

Dimension	18 x 40 x 110 mm
Verbindungsmittel	8 Stk. 8,0 x 100 mm 2 Stk. 6,5 x 65 mm



New Tesco Store Sheringham  
(Tragwerksplanung: neue Holzbau AG, Jürg Stauffer;  
Foto: Just Swiss)  
Ausgeführt: 2013

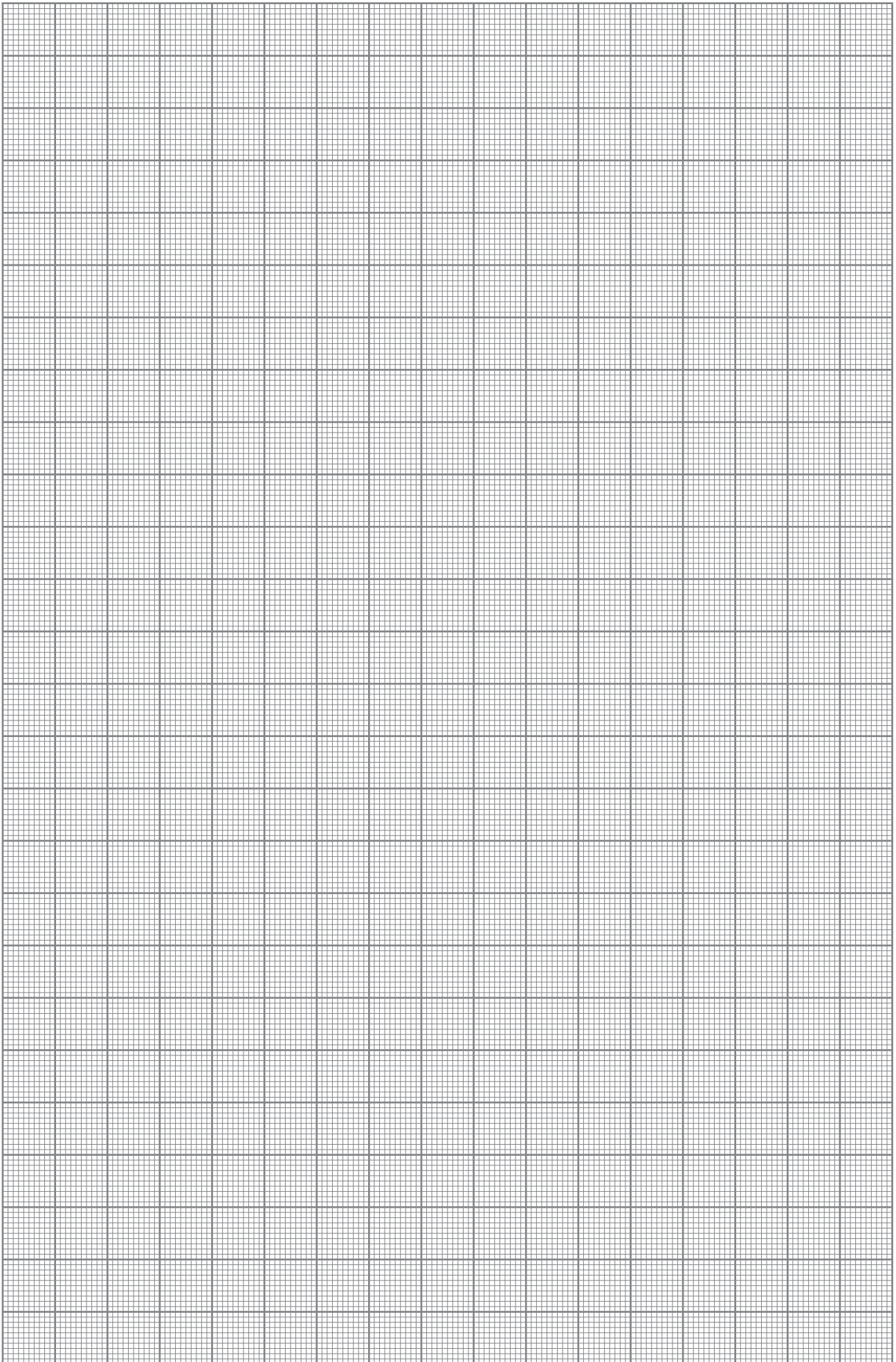
## 9 Literatur und Normen

### LITERATUR

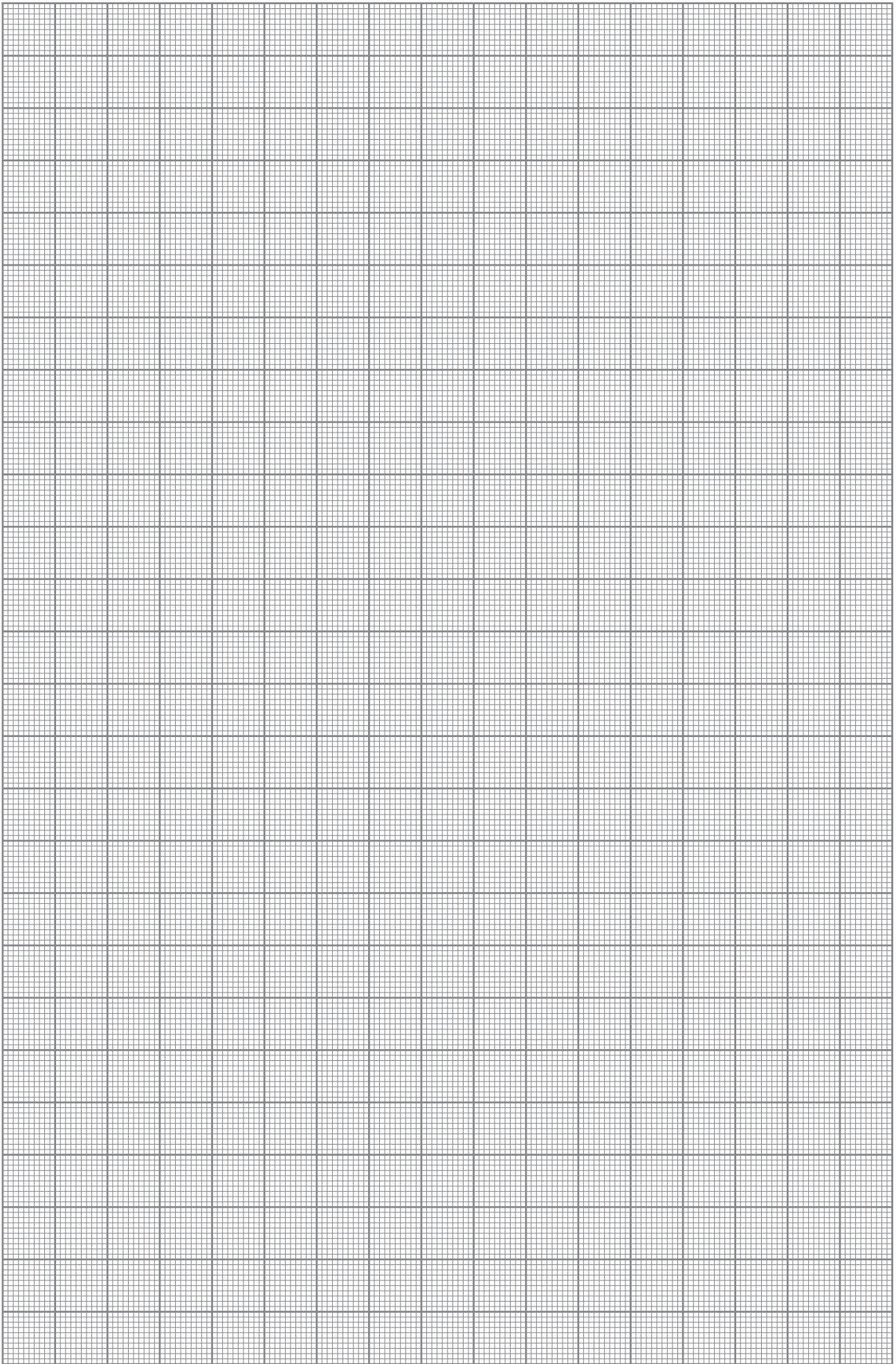
- [1] Augustin, M.:  
„EUROCODE Seminar - 2009“,  
Technische Universität Graz
  
- [2] Blaß, H.-J.; Görlacher, R.; Steck, G.:  
„Informationsdienst Holz, Holzbauwerke STEP1“,  
Arbeitsgemeinschaft Holz e.V., Düsseldorf 1995
  
- [3] Schuelle, G.I.; Goller, B.:  
„Modellunsicherheiten im semiprobabilistischen Sicherheitskonzept“,  
lfM - Publikation 2 - 446

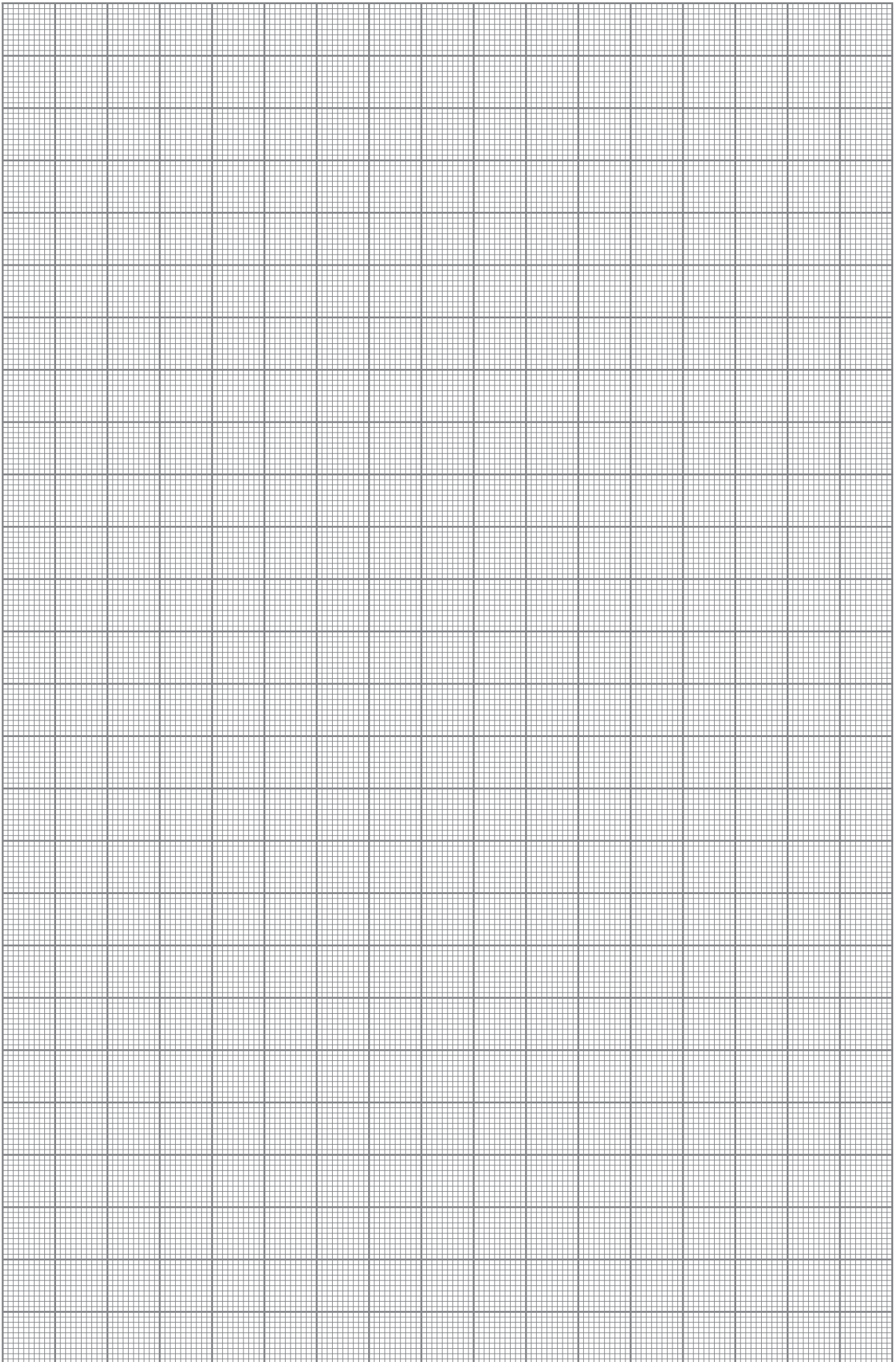
### NORMEN

- [N1] ÖNORM EN 1990:2013,  
„Eurocode - Grundlagen der Tragwerksplanung“,  
Österreichisches Normungsinstitut (ON), Wien 2013
  
- [N2] ÖNORM EN 1995-1-1:2015,  
„Eurocode 5: Bemessung und Konstruktion von Holzbauten - Teil 1-1: Allgemeines -  
Allgemeine Regeln und Regeln für den Hochbau“
  
- [N3] ÖNORM B 1995-1-1:2015,  
„Eurocode 5: Bemessung und Konstruktion von Holzbauten - Teil 1-1: Allgemeines -  
Allgemeine Regeln und Regeln für den Hochbau - Nationale Festlegungen,  
nationale Erläuterungen und nationale Ergänzungen zur ÖNORM EN 1995-1-1“
  
- [N4] ÖNORM EN 338:2009  
„Bauholz für tragende Zwecke - Festigkeitsklassen“  
Österreichisches Normungsinstitut (ON), Wien 2009









Donau City Towers  
Wien

Tragwerksplanung:  
Bollinger Grohmann  
Schneider ZT GmbH

Ausführung:  
Tischlerei Joachim Mayr e.U.

Copyright:  
Wiener Entwicklungsgesellschaft für den Donauraum  
GmbH





autorisierter Händler

SHERPA-HOTLINE International:  
Service +43 3127 41 983  
[office@sherpa-connector.com](mailto:office@sherpa-connector.com)  
[www.sherpa-connector.com](http://www.sherpa-connector.com)

## DIE VORTEILE LIEGEN AUF DER HAND:

SICHERHEIT DURCH  
ZUGELASSENES SYSTEM

MULTIFUNKTIONAL IN  
KRAFT UND ANWENDUNG

STANDARDISIERTE UND  
EINFACHE BERECHNUNG

HOHER  
VORFERTIGUNGSGRAD

RASCHE MONTAGE

SHERPA\_Handbuch\_09/16

**SHERPA**