



SFS



Stehfalz dach Befestiger **SXK**

Rostfreier Bohrbefestiger zur wirtschaftlichen und
sicheren Befestigung von Stehfalzdächern

Setzsicher wie ein Niet Schnell wie eine Bohrschraube

Technische Perfektion und wirtschaftliche Verarbeitung – die neue SXK vereint die besten Eigenschaften verschiedener Lösungen zur Befestigung von Stehfalzdach-Klipps. Sie ist setzsicher wie ein Niet, aber schneller in der Verarbeitung. Der neue SXK-Befestiger benötigt kein Spezialwerkzeug und ist daher einfacher in der Handhabung. Geeignet für die Befestigung von Aluminium-Klipps und Kunststoff-Klipps mit Stahleinlage.

Konus

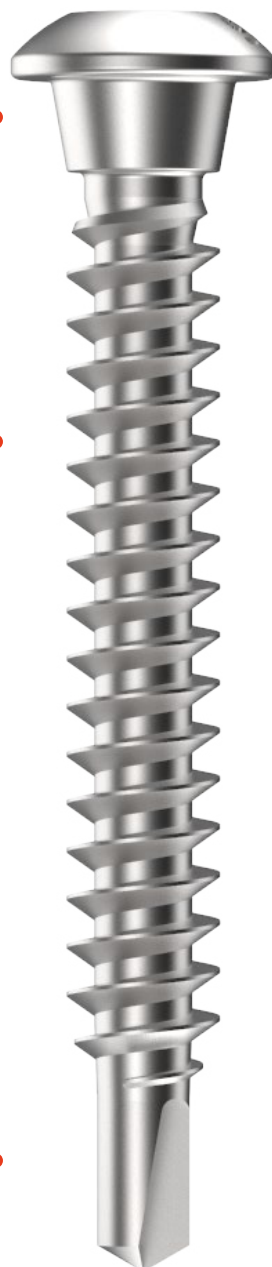
Einzigartige für Stehfalz-Klipps optimierte Unterkopfgeometrie
Abgestimmt auf Klippbohrungen von 6.1 mm

Gewinde

Hohe Auszugskräfte bei geringem Einformmoment

Spitze

Gehärtete Bohrspitze aus verzinktem Kohlenstoffstahl für schnellste Durchdringung der Unterkonstruktion



Schnell

Der neue Bohrbefestiger durchdringt die Unterkonstruktion in kürzester Zeit

Sicher

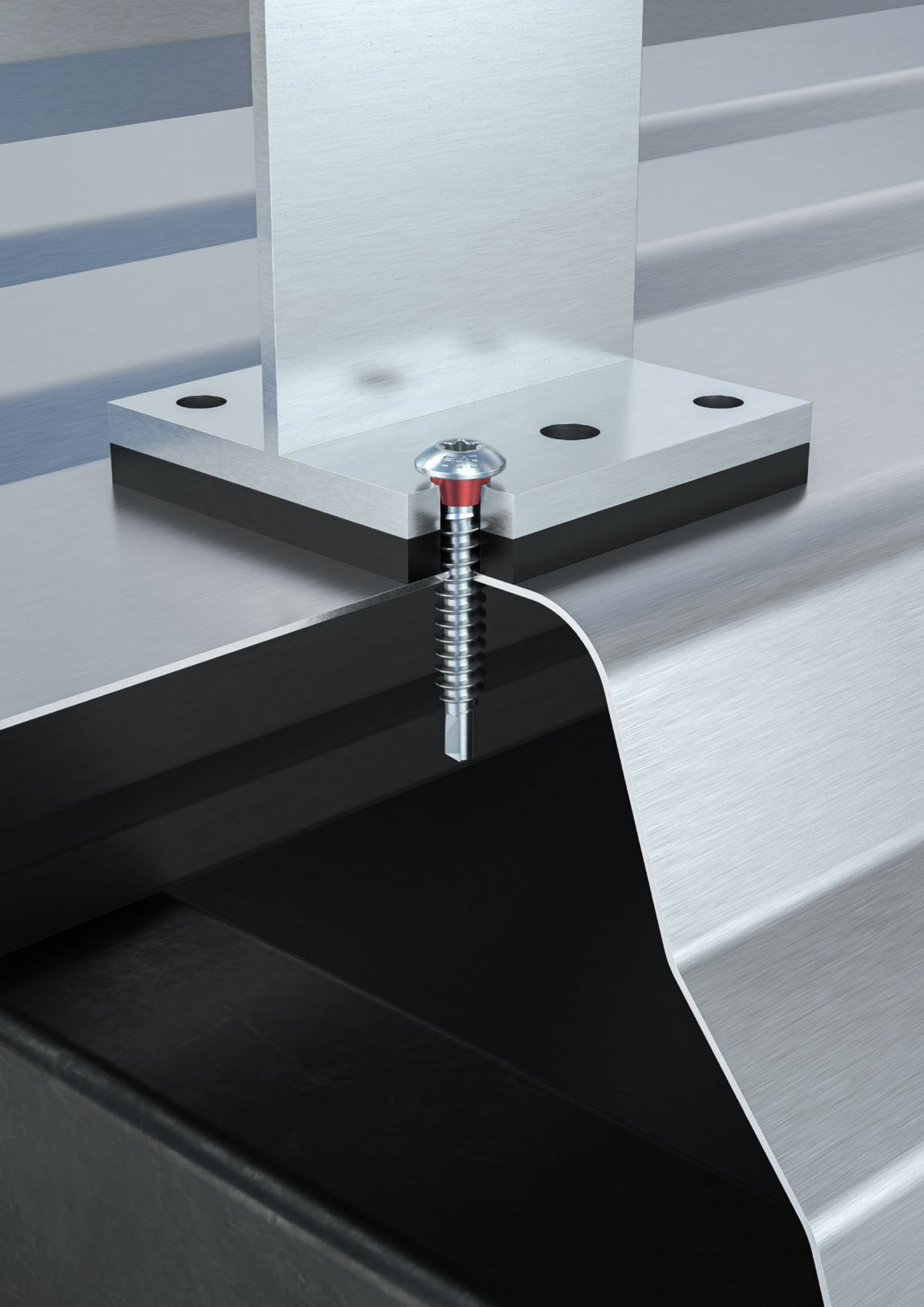
Dank des einzigartigen Konus verfügt die SXK auch im dünnen Blech über eine extrem hohe Überdrehsicherheit

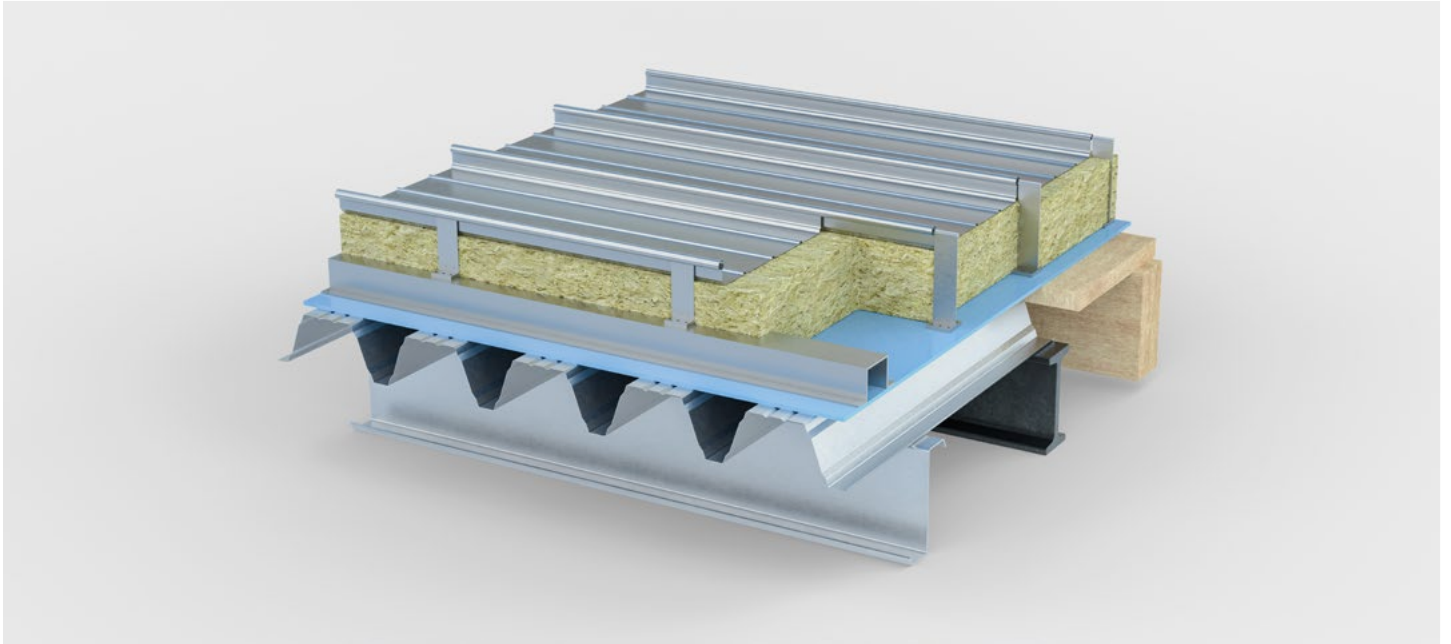
Einfach

Dank des gewählten T25W-Antriebs wird kein spezielles Setzgerät benötigt

Wirtschaftlich

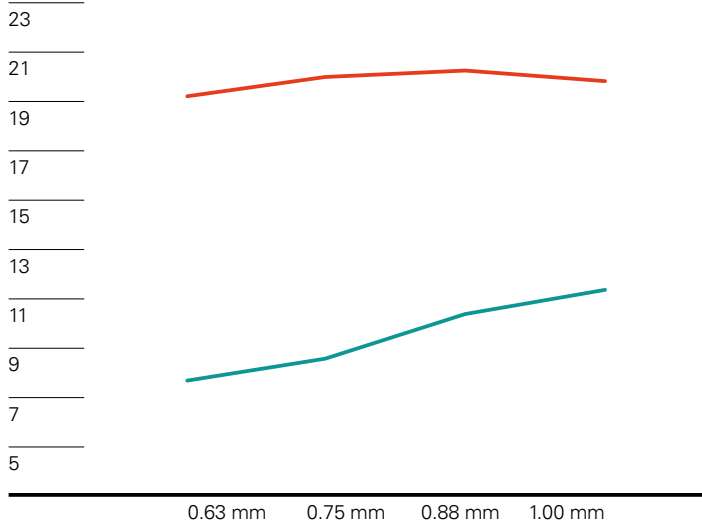
Die SXK steht für ein wettbewerbsfähiges Preisniveau bei technischer Überlegenheit





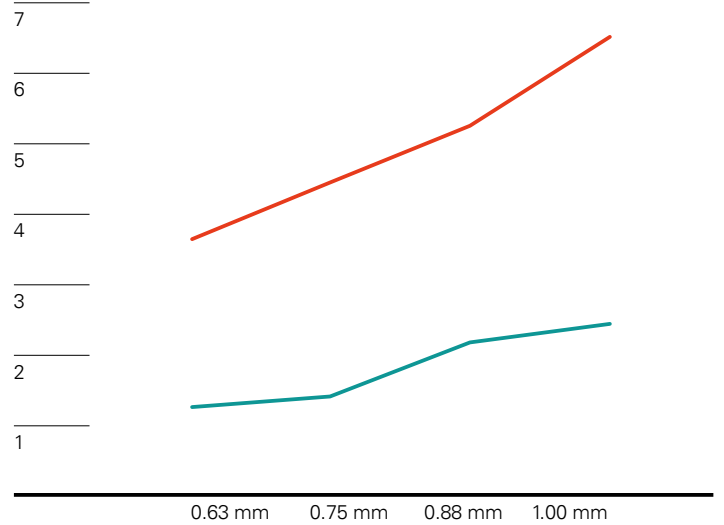
Überdrehmoment im Alu-Klipp bzw. Stahlprofil (in Nm)

■ SXX2
■ Mitbewerber



Losdrehmoment im Alu-Klipp bzw. Stahlprofil (in Nm)

■ SXX2
■ Mitbewerber



Unglaublich setz- und losdrehsicher

Dank der speziellen Unterkopfgeometrie verfügt die SXX über ein unschlagbar hohes Überdrehmoment. Unabhängig von der Dicke der Unterkonstruktion besteht eine beständig hohe Setzsicherheit. Praxistests haben gezeigt, dass der Antriebs-Bit bricht bevor der Befestiger im Dünnsblech überdreht.

Dasselbe gilt für das Losdrehmoment: Auch hier sind die Werte des neuen SXX-Befestigers um ein Vielfaches höher als bei am Markt verfügbaren Wettbewerbsprodukten. Da es sich bei den Klippis um eine verdeckte Befestigung handelt, ist die Losdreh-sicherheit von hoher Bedeutung.



Die Evolution der Stehfalzbefestigung

Die ursprüngliche Lösung

Die Blindniete ist setzsicher, aber kostspielig und aufwändig zu setzen.

Die verbesserte Lösung

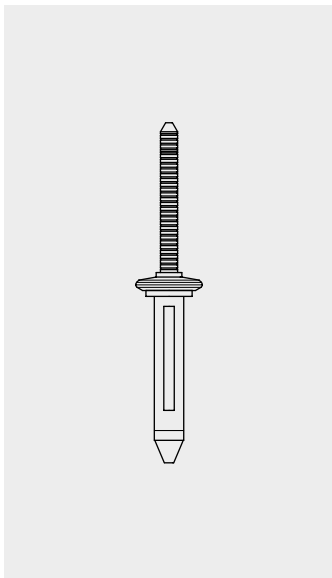
Als erste selbstbohrende Lösung ist die SFS SDK sicher, aber nur mit Spezialwerkzeug verwendbar.

Die billige Lösung

Die aktuelle Marktlösung ist kostengünstig, aber nicht sicher und nicht beständig.

Die optimale Lösung

Die SFS SXX ist schnell, sicher, einfach, durchdacht und wirtschaftlich.



Setz- und Losdrehbarkeit



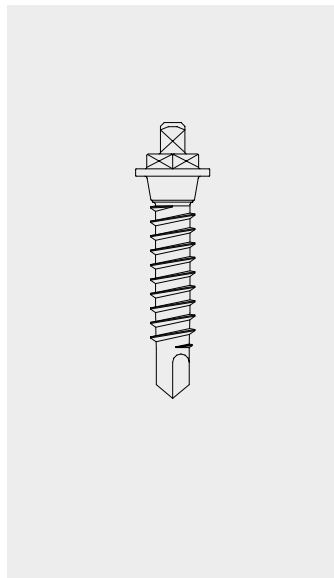
Setzgeschwindigkeit



Einfaches Handling



Preisgünstig



Setz- und Losdrehbarkeit



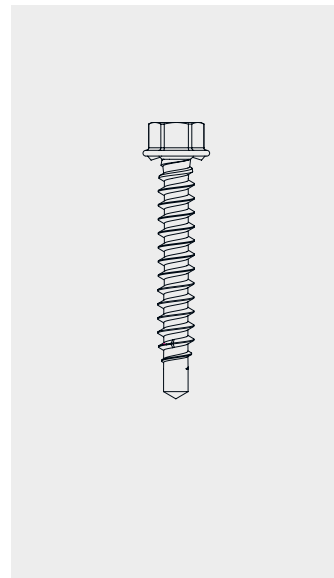
Setzgeschwindigkeit



Einfaches Handling



Preisgünstig



Setz- und Losdrehbarkeit



Setzgeschwindigkeit



Einfaches Handling



Preisgünstig



Setz- und Losdrehbarkeit



Setzgeschwindigkeit



Einfaches Handling

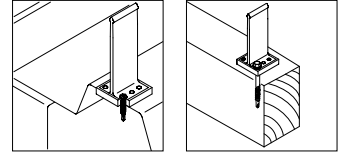


Preisgünstig



Sortiment

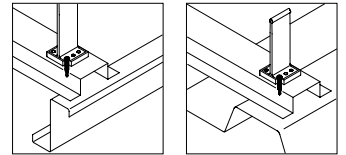
Befestiger aus A2 an Stahl, Aluminium oder Holz



Produktbezeichnung	VPE	L	Klipp an Metall ($t_{\text{fix met}}$)	Klipp an Holz ($t_{\text{fix timb}}$)	
SXK2-D10-6,0x35-A2	250	35	5 - 17	–	1615850
SXK2-D10-6,0x45-A2	250	45	5 - 27	5 - 19	1615848
SXK2-D10-6,0x60-A2	250	60	5 - 42	5 - 34	1705525

$t_{\text{fix met}}$, $t_{\text{fix timb}}$: Dicke des zu befestigenden Bauteils

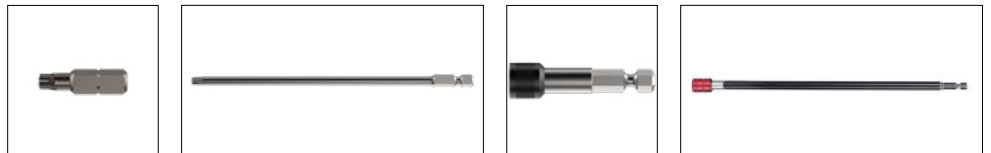
Befestiger aus A2 an Stahl oder Aluminium



Produktbezeichnung	VPE	L	Klipp an Stahl ($t_{\text{fix met}}$)	
SXK3-D10-6,0x30-A2	250	30	5 - 12	1615844
SXK3-D10-6,0x45-A2	250	45	5 - 27	1615846

$t_{\text{fix met}}$: Dicke des zu befestigenden Bauteils

Zubehör



Produktbezeichnung	VPE	Antrieb	Kopf	L	
T25W-25-SW $\frac{1}{4}$ "	10	$\frac{1}{4}$ "	T25W	25	7662*
T25W-175-SW $\frac{1}{4}$ "	5	$\frac{1}{4}$ "	T25W	175	727979
Bithalter ZA $\frac{1}{4}$ "	10	$\frac{1}{4}$ "	Aufnahme $\frac{1}{4}$ "	58	1162306
Bitverlängerung 300 mm	1	$\frac{1}{4}$ "	Aufnahme $\frac{1}{4}$ "	300	1741261

* Bitte beachten: 1 Stk. T25W-25-SW $\frac{1}{4}$ " ist in jeder Packung enthalten.