

# **Metall leichtbau Befesti- gungs- systeme**

# Spezialist

# für Befesti- gungstechnik

**Mit mehr als 50 Jahren Erfahrung in der mechanischen Befestigungstechnik und eigenen Forschungs- und Entwicklungsabteilungen garantieren wir innovative Produkte und maßgeschneiderte Lösungen. Unsere Produkte sind für höchste Anforderungen entwickelt und auf Sicherheit und Qualität geprüft.**

**Befestigungssysteme von SFS werden täglich im Bereich der mechanischen Flachdachbefestigung, dem Metalleichtbau der vorgehängten hinterlüfteten Fassade, bei Befestigungen im Fensterbau und der Produktion und Montage von Fenstern, in der Bänderteknik sowie im Holzbau eingesetzt.**

**Durch erstklassige Expertise und intensive Beratungsleistungen bieten wir Mehrwert für Kunden weltweit und liefern zukunftsweisende und stets hochwertigste Produkte mit Qualitätsgarantie.**

## Mechanische Flachdachbefestigung

SFS ist der Spezialist für die mechanische Befestigung von Dachbahnen auf jedem Untergrund.

## Metalleichtbau

Das Produktsortiment im Bereich Metalleichtbau umfasst alle erforderlichen Befestiger für die Befestigung von Dach- und Wand-Profilen sowie deren Unterkonstruktionen.

## Konstruktiver Holzbau

Als breit aufgestellter Komplettanbieter präsentiert sich SFS auch im Geschäftsbereich Holzbau.

## Vorgehängte Hinterlüftete Fassade

SFS liefert ein erstklassiges Sortiment, das alle Ebenen der vorgehängten hinterlüfteten Fassade bedient.

## Fensterbau und Fenstermontage

SFS verfügt über ein breites Spektrum an Beschlags- und Armierungsbefestigern ebenso wie Lösungen zur Befestigung von Fenstern in jeder Einbausituation.

## Bändertechnik

SFS verfügt über ein breites Produktsortiment für die Herstellung von hochwertigen und innovativen Innen- und Haustürbändern.

The logo for SFS, consisting of the letters 'SFS' in a bold, red, sans-serif font, with a horizontal red bar underneath.

# Verbandsmitgliedschaften

Das Produktsortiment im Bereich Metalleichtbau umfasst alle erforderlichen Befestiger für die Befestigung von Dach- und Wand- Profilen sowie deren Unterkonstruktionen. Dazu gehören zum Beispiel rostfreie Bohrbefestiger zur Befestigung von Stahlprofilen und Sandwichpaneelen, Befestiger zur Tragschalenbefestigung sowie spanlose Längsstossbefestiger. Zudem bieten wir Gewindeform-Befestiger, diverse Nietlösungen und eine Zubehörpalette, die unter anderem Dübel, Dichtbänder und Kalotten bereithält.

## SFS ist Mitglied in folgenden Verbänden



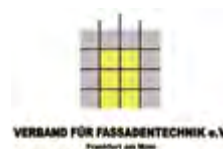
IFBS Internationaler Verband für den Metalleichtbau



VFF Verband Fenster + Fassade



Österreichischer Fachverband für hinterlüftete Fassaden



VFT Verband für Fassadentechnik e.V.



FVHF Fachverband vorgehängte hinterlüftete Fassade



AGI Arbeitsgemeinschaft Industriebau



FVSB Fachverband Schloss- und Beschlagindustrie e.V.



IFT Rosenheim Institut für Fenstertechnik

# Inhaltsverzeichnis

<b>Informationen</b>	<b>7</b>
Verwendbarkeitsnachweise	7
Eigenschaften und Merkmale	8
Technische Definitionen	10
Montageanweisung	14
Qualität der Dichtscheiben	15
Service und Beratung	184
<b>Befestiger für ein- und zweischalige Metallprofile</b>	<b>16</b>
SX3-6.0 / SX5-5.5 / SX14-5.5	18
SD3-4.8 / SD3-5.5	28
SD6-5.5 / SD6-6.3 / SD6-H15-E11-5.5	30
SD14-5.5 / SD14-H15-E11-5.5 / SD20-H15-E11-5.5	36
SXW-6.5	42
SW3-T-6.5 / SW3-H15-6.5 / SW-T-4.8	44
<b>Befestiger für Sandwichelemente</b>	<b>50</b>
SXC5-6.3	52
CXCW6.5	56
SDC5-6.3	58
SDC14-5.5	60
SXC16-5.8	62
MXC-7.5	64
MDC-7.5	66
<b>Befestiger für Stehfalzprofile</b>	<b>68</b>
SXK2-6.0	70
SXK3-6.0	72
<b>Befestiger für Faserzement-Wellplatten</b>	<b>74</b>
SCFW-6.5	76
SCFW-S-6.5	78
SCF3-6.3 / SCF12-6.3	80
<b>Zusätzliche Befestigungslösungen</b>	<b>84</b>
TDA-S-6.5 / TDB-S-6.3	86
TDC-S-7.1	88
nonut®	92
SDL1	94
CXLW	96
SXL2	98
SD1-D7-4.8	100
SX2-D7-4.8	102
SL2-S-4.8 / SL2-S-5.5 / SL2-S-6.3	104
SLG-S-4.8 / SLG-S-6.5	110
SXL3-SV16-6.0	114
CX-6.0	116
CDM-4.8	118
SL2-4.8 / SL2-H15-6.3	120
CDL 4,8	124
SL2-T-4.8	126
SL3-H15-6.3	128
SD2-S11	130
SC5-5.5	132
MMS-plus-A4 / MMS-plus-C-Stahl	134
Niete: BULB-TITE® / Polygrip® / CAP	142
<b>Zubehör</b>	<b>148</b>
Dichtbänder: LDL / LS / EB / PE / BB	150
Rohrmanschetten: Flashing Combo	160
Kalotten: CA	164
Bithalter. Bits und Schraubeinsätze	176
Bohrer: HSS / SDS	180



# Trans parency leads buildings

A red circular logo containing the text 'BRE Global Verified' and 'EPD' below it, positioned to the right of the main title.

EPD steht für Environmental Product Declaration. Dabei handelt es sich um ein standardisiertes und geprüftes Dokument, das quantifizierte Auskunft über die Umweltauswirkungen eines Produkts gibt. Für die Befestiger unseres Sortiments im Metalleichtbau liegt eine solche Deklaration mehrheitlich vor und ermöglicht damit ein hohes Maß an Transparenz hinsichtlich Nachhaltigkeit.

Die EPD finden Sie auf [de.sfs.com/downloads](https://de.sfs.com/downloads) oder scannen Sie den QR-Code:



# Verwendbarkeitsnachweise

## ETA – Europäische Technische Bewertung

Europäische Technische Bewertungen sind Nachweise über die technische Verwendbarkeit eines Bauprodukts auf Grundlage der EU-Richtlinie über Bauprodukte.

Eine Europäische Technische Bewertung wird für ein Bauprodukt ausgestellt, das für die betreffende Anwendung nicht von einer harmonisierten EU-Norm erfasst ist. Die Ausstellung dieser Verwendbarkeitsnachweise gestattet dem Hersteller des Produkts die Verwendung des CE-Kennzeichens für die Bauprodukte sowie den freien Zugang zu allen Vertragsstaaten des europäischen Marktes.

### Übersicht über die Europäischen Technischen Bewertungen

<b>ETA-05/0011</b>	Betonschraube zur Verankerung im Beton
<b>ETA-10/0198</b>	Befestigungsschrauben Edelstahl für Bauteile und Bleche aus Metall
<b>ETA-11/0191</b>	Gewindefurchende Schrauben nonut®
<b>ETA-13/0183</b>	Befestigungsschrauben Edelstahl für Sandwichelemente
<b>ETA-13/0255</b>	Blindniete
<b>ETA-15/0784</b>	Schraubanker zur Verankerung im gerissenen und ungerissenen Beton
<b>ETA-20/0115</b>	Betonschrauben zur Befestigung von Sandwichelementen
<b>ETA-21/0784</b>	Befestigungsschrauben Kohlenstoffstahl für Sandwichelemente
<b>ETA-22/0605</b>	Befestigungsschrauben Kohlenstoffstahl für Bauteile und Bleche aus Metall
<b>ETA-23/1026</b>	Solar-Befestiger zur Montage Alu-Profile an dünnwandigen Metallprofilen.



## abZ / aBG – allgemeine bauaufsichtliche Zulassungen und allgemeine Bauartgenehmigungen

In der abZ werden die bauaufsichtlich relevanten Eigenschaften des Bauprodukts, die für Deutschland gültigen nationalen Verwendungsbereiche sowie weitere Aspekte wie die Übereinstimmungsbestätigung geregelt.

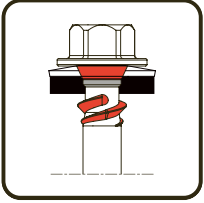
Die allgemeine Bauartgenehmigung regelt das Zusammenfügen von Bauprodukten zu baulichen Anlagen oder Teilen von baulichen Anlagen ("Bauart"). Aspekte der Planung, Bemessung und Ausführung sowie Betrieb und Wartung sind in der allgemeinen Bauartgenehmigung geregelt.

### Übersicht über die deutschen Ver- und Anwendbarkeitsnachweise

<b>Z-14.4-440</b>	Bohrbefestiger für Holz an Stahlprofiltafeln
<b>Z-14.4-776</b>	TDBL Befestiger für Stahlprofile
<b>Z-14.4-872</b>	Bohrbefestiger für Holz an Stahl



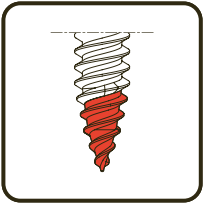
# Eigenschaften und Merkmale



## Premium-Abdichtung – verbesserte Dichtheit

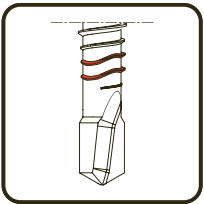
Die Premium-Abdichtung ermöglicht die Untergurt-Befestigung von Sandwichdachelementen und ist durch die folgenden Merkmale gekennzeichnet:

- gewindefreie Zone
- Doppelgäniges, abgeschnittenes Stützgewinde (Patent angemeldet)
- Konus unterhalb des Kopfes für eine verbesserte Zentrierung der Dichtscheibe



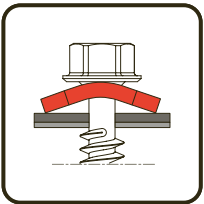
## FastTip – schnelles, spanloses Setzen

Die FastTip-Technologie gestattet ein ergonomisches, kraftsparendes Einschrauben, ermöglicht gleichzeitig ein hocheffizientes Ansetzen und bietet verbesserte technische Merkmale.



## Wellengewinde – verbesserte Werte, durch die unsere Kunden bares Geld sparen

Durch diese innovative Lösung von SFS werden die Auszugswerte erhöht, wodurch die Anzahl der Befestigungspunkte und/oder die Dicke der Unterkonstruktion reduziert und Tonnen von Stahl eingespart werden können.



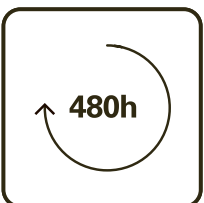
## Dick auf dünn – grosser Anwendungsbereich

Produkte mit dem Merkmal „dick auf dünn“ bieten einen extrem variablen Klemmbereich sowie eine hundertprozentige Setzsicherheit. Dieses Multitalent erfüllt alle Kundenanforderungen bei nicht abzudichtenden Verbindungen zwischen dicken Bauteilen und dünnen Unterkonstruktionen.



## Sicheres Setzen – losdreh- und vibrationssicher

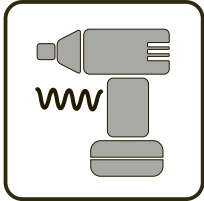
Die Kombination aus abgeschnittenem Gewindeauslauf und definierter gewindefreier Zone ermöglicht eine benutzerfreundliche und sichere Befestigung. Das Ergebnis ist eine dauerhafte, losdreh- und vibrationssichere Verbindung.



## Durocoat® 480 – hohe Korrosionsbeständigkeit

Die besondere Oberfläche steht für eine hohe Korrosionsbeständigkeit und garantiert langanhaltenden Schutz gegen korrosive Umwelteinflüsse. Durocoat® 480 entspricht einer Korrosionsbeständigkeit von 480 Stunden im Salzsprühnebeltest nach DIN EN ISO 9227.

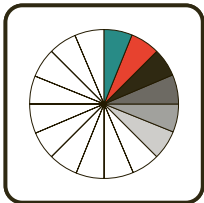




---

## Anwendung von Tangential-Schlagbohrer erforderlich

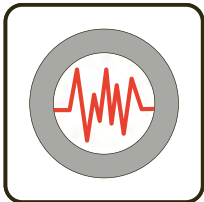
Diese Befestiger müssen mit Tangential-Schlagbohrer montiert werden. Die notwendige Drehmoment-Abgabe des Schraubers entnehmen Sie bitte der Tabelle auf Seite 13.



---

## Lackierbare Befestiger – in sämtlichen Varianten

SFS bietet ein breites Sortiment farbiger Befestiger, die nasslackiert oder pulverbeschichtet sind. Durch den Beschichtungsprozess entsteht eine robuste Oberfläche mit hervorragender Witterungsbeständigkeit, die bei exponierten Aussenanwendungen Farbstabilität garantiert.



---

## Seismisch geprüft – hohe Nutzungsdauer

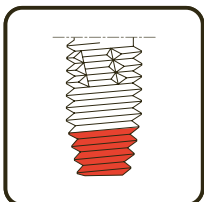
Seismisch geprüfte Produkte wurden für die Leistungskategorien C1 und/oder C2 des Eurocode EN 1992-4 entwickelt und gewährleisten eine hohe Lebens- und Nutzungsdauer.



---

## Brandgeprüft – zuverlässig und sicher

Diese Produkte sind aus einem nichtbrennbaren Material (Klasse A1) gemäss EN 13501-1 gefertigt und nach EN 13501-2 auf ihre Feuerwiderstandsfähigkeit für die Klassen R30 bis R120 geprüft.



---

## Sucherspitze – einfache Montage

Die spezielle Gewindeform erleichtert die Montage selbst bei schlecht ausgerichteten Bauteilen.



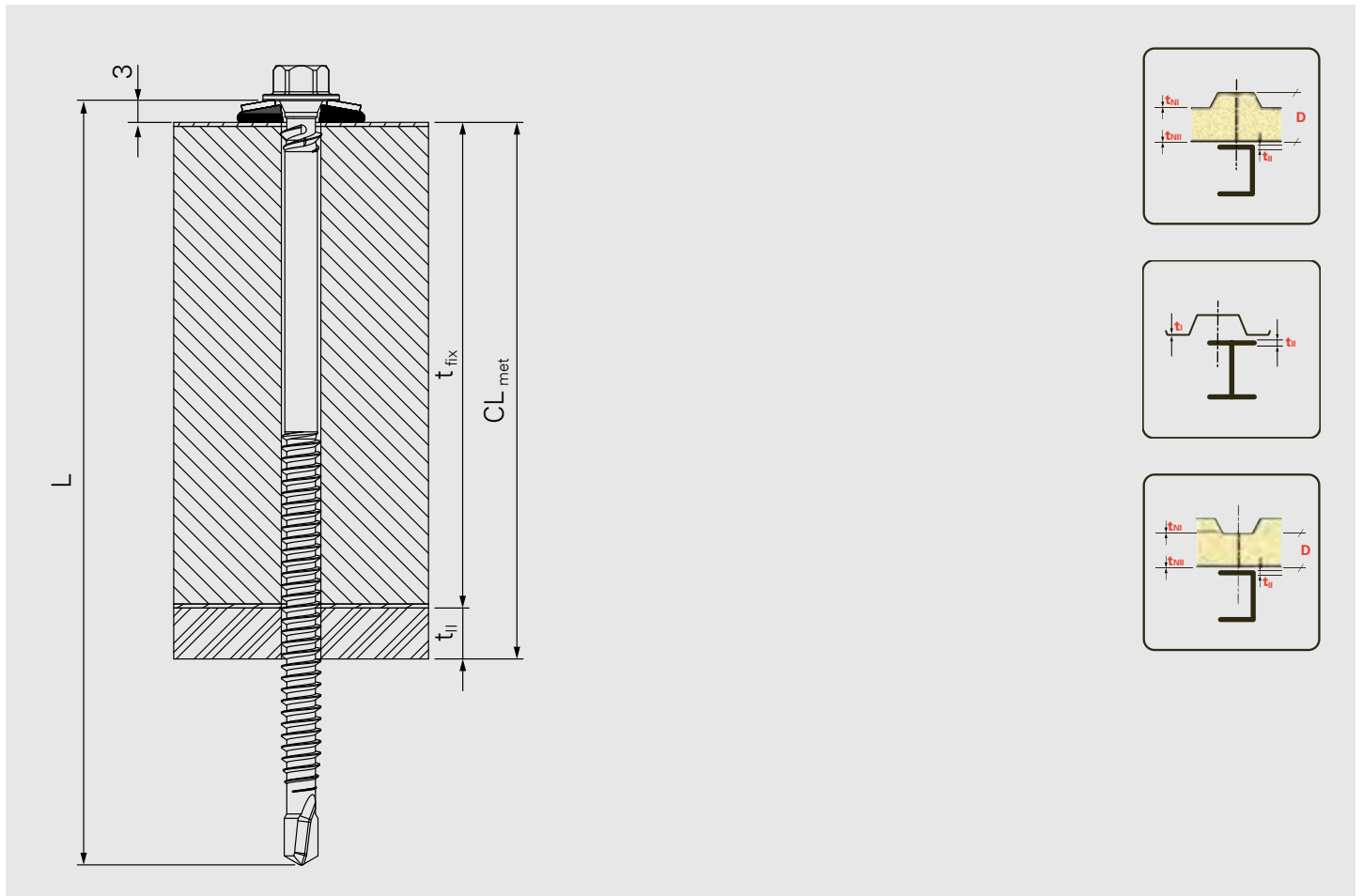
---

## Direktbefestigung – Stahlschiene entfällt

Diese ETA geprüften Befestiger erlauben die Direktbefestigung von Sandwichpaneelen an Beton-Unterkonstruktionen ohne den aufwändigen Einsatz von in Beton eingelassenen Stahlschienen.

# Befestiger an Metallunterkonstruktionen

## Klemmlänge $CL_{met}$

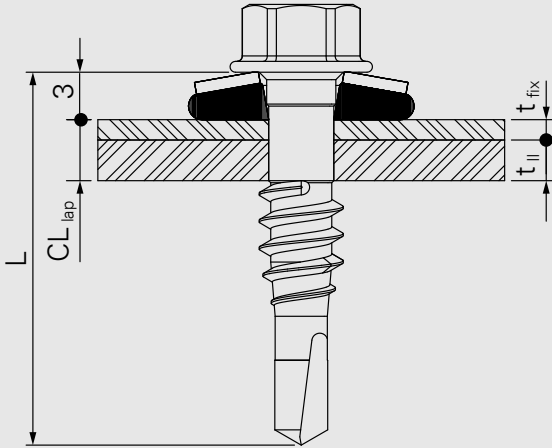


### Erläuterungen und Abkürzungen

- $CL_{met}$**  Klemmlänge des Befestigers einschließlich Unterkonstruktion Metall
- L** Länge des Befestigers
- $t_{fix}$**  Dicke des zu befestigenden Bauteils einschließlich Dichtband etc.
- $t_I$**  Dicke Bauteil I
- $t_{NI}$**  Dicke der Außenschale von Bauteil I (Sandwichelement)
- $t_{NII}$**  Dicke der Innenschale von Bauteil I (Sandwichelement)
- $t_{II}$**  Dicke Bauteil II

# Befestiger für Metallverbindungen

## Klemmlänge $CL_{lap}$

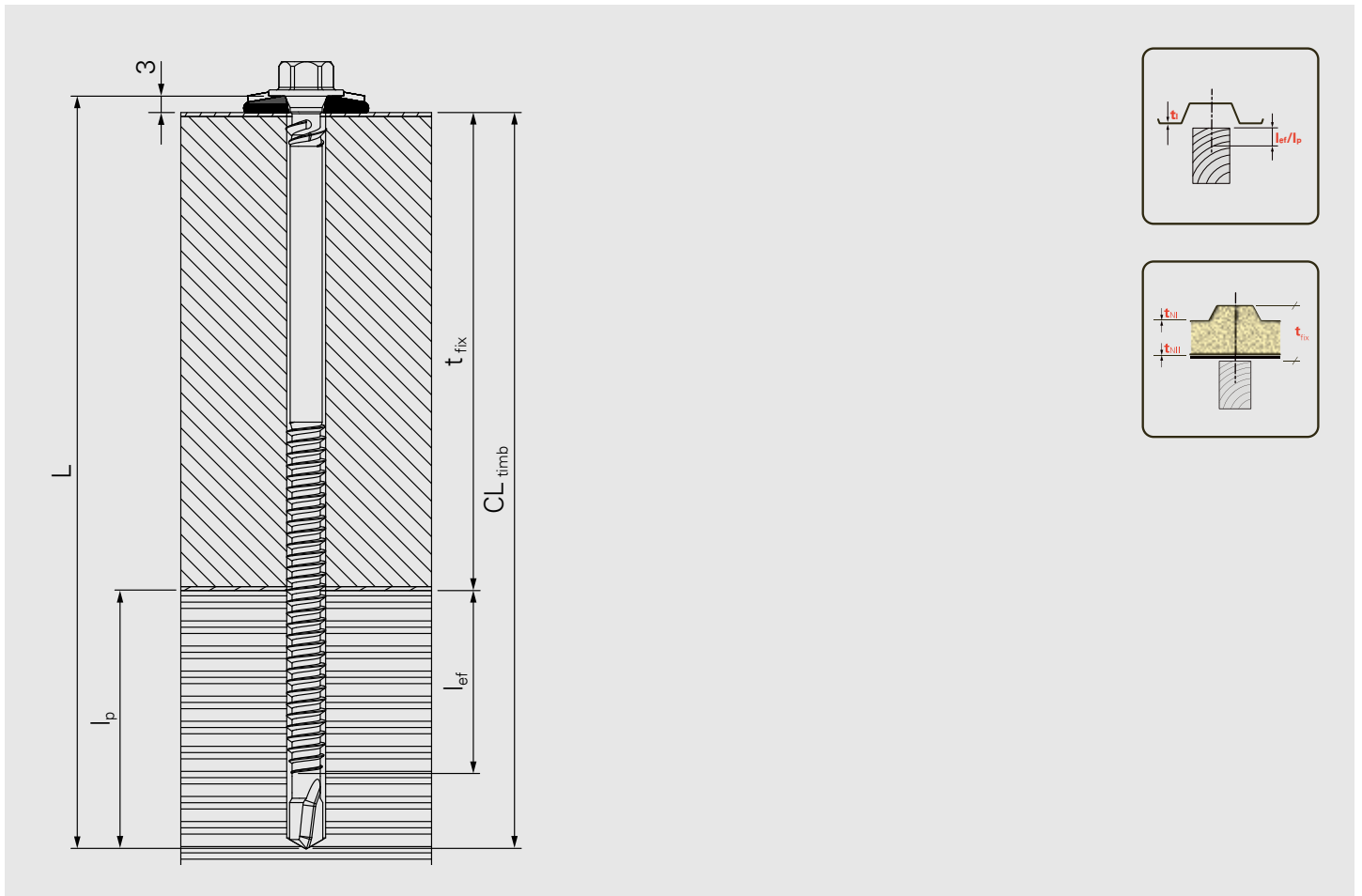


### Erläuterungen und Abkürzungen

- $CL_{lap}$**  Klemmlänge des Befestigers von Bauteil I+II
- L** Länge des Befestigers
- $t_{fix}$**  Dicke des zu befestigenden Bauteils einschließlich Dichtband etc.
- $t_I$**  Dicke Bauteil I
- $t_{NI}$**  Dicke der Außenschale von Bauteil I (Sandwichelement)
- $t_{NII}$**  Dicke der Innenschale von Bauteil I (Sandwichelement)
- $t_{II}$**  Dicke Bauteil II

# Befestiger an Holzbauteilen

## Klemmlänge $CL_{timb}$

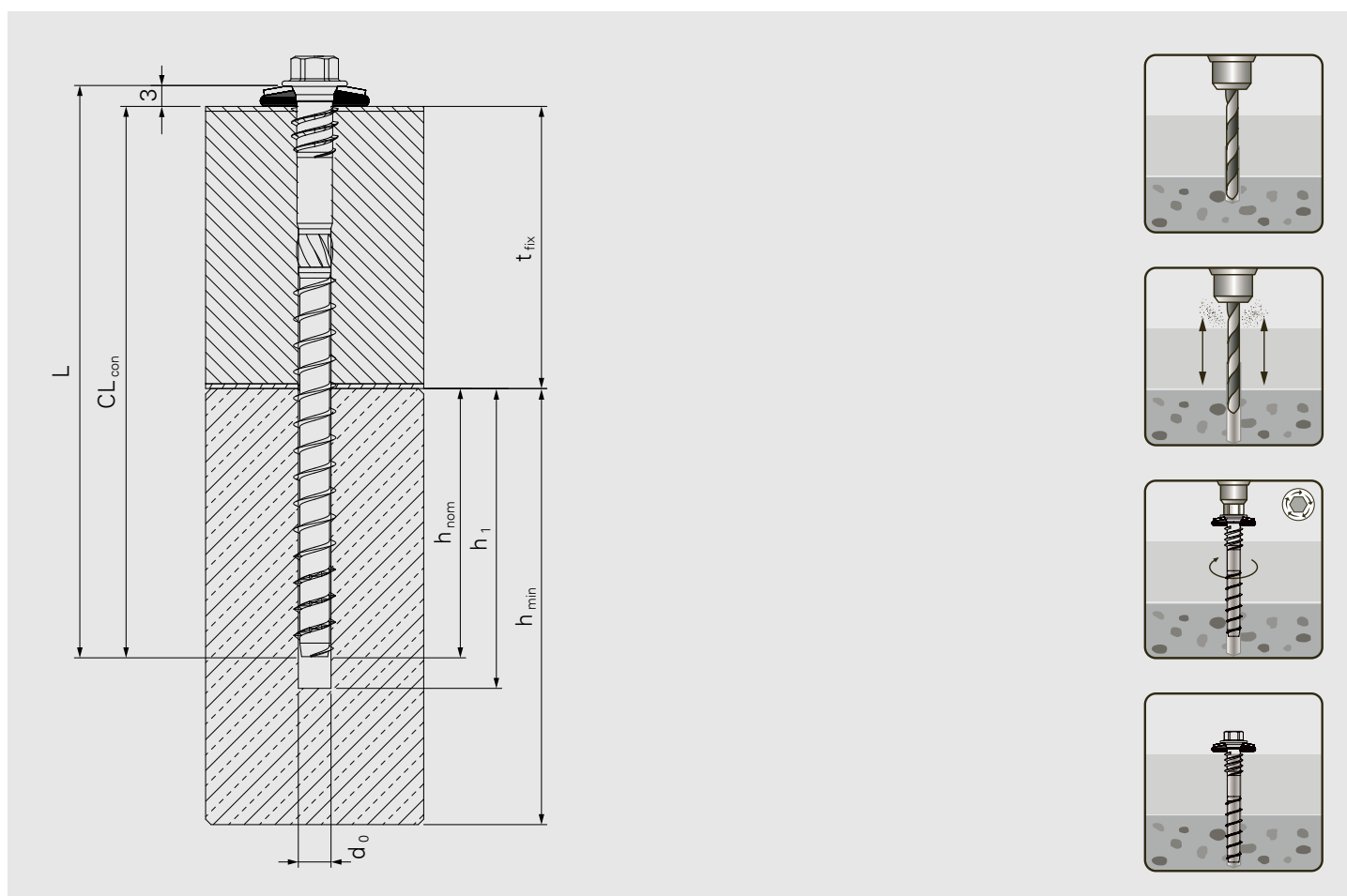


### Erläuterungen und Abkürzungen

- L** Länge des Befestigers
- $l_{ef}$**  Effektive Einschraubtiefe in Bauteil II Holz ohne Bohrspitze
- $l_p$**  Einschraubtiefe in Bauteil II Holz einschließlich Bohrspitze
- $t_{fix}$**  Dicke des zu befestigenden Bauteils einschließlich Dichtband etc.
- $t_i$**  Dicke Bauteil I

# Befestiger an Betonunterkonstruktionen

## Klemmlänge $CL_{con}$



### Erläuterungen und Abkürzungen

- $CL_{con}$**  Klemmlänge des Befestigers einschließlich der Einschraubtiefe im Beton
- $L$**  Länge des Befestigers
- $t_{fix}$**  Dicke des zu befestigenden Bauteils einschließlich Dichtband etc.
- $h_{min}$**  Mindestdicke der Beton- Unterkonstruktion
- $h_{nom}$**  Einschraubtiefe im Beton
- $h_1$**  Bohrlochtiefe im Beton

### Drehmoment-Empfehlung für Tangential-Schlagschrauber und Befestiger an Beton

Befestiger	MXC				MDC				MMS			
	Durchmesser / Länge	95 - 115	135 - 175	195 - 275	295 - 375	85 - 105	125 - 165	175 - 285	305 - 365	Ø 6 - 7,5	Ø 10	Ø 12 - 16
Drehmoment-Empfehlung*	200 - 300 Nm	250 - 400 Nm	350 - 600 Nm	600 - 800 Nm	200 - 300 Nm	250 - 400 Nm	350 - 600 Nm	600 - 800 Nm	ca. 160 Nm	ca. 250 Nm	ca. 600 Nm	ca. 800 Nm

\*Empfehlung der Drehmomente ohne Gewähr.



# Montageanweisung

## Basis-Informationen

- Bohrschrauben sind grundsätzlich mit einer Drehzahl von 1.200 - 2.000 U/min zu verarbeiten
- Empfohlener Bohrdruck für Bohrschrauben: 200 - 300 N
- Bei der Verarbeitung von lackierten Befestigern saubere Werkzeuge mit genauer Passform verwenden.

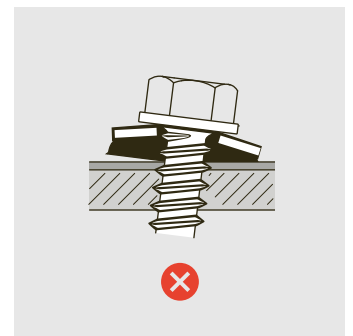
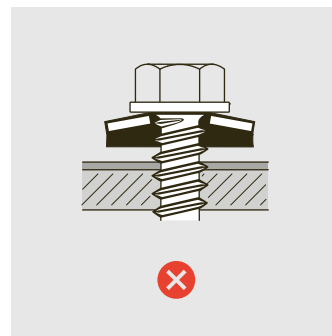
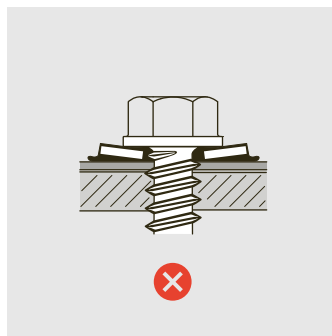
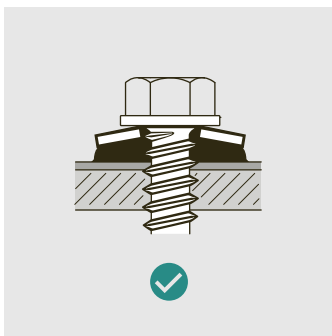
## Verwendung von Tangential-Schlagschraubern:

- Nur empfohlen in Kombination mit SFS Werkzeug SOK-IT® für Befestiger mit Durchmesser 4,8 - 6,3 mm
- Kohlenstoffstahl-Befestiger 8 Nm mit SOK-IT, gold  
Edelstahl-Befestiger 6 Nm mit SOK-IT, schwarz

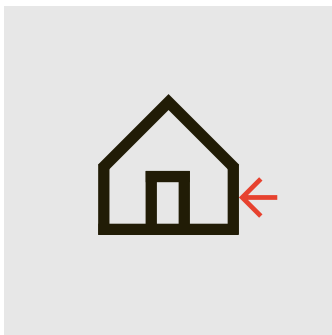
## Montage von gewindefurchenden Befestigern (TDA-S, TDB-S) entsprechend DIN EN 1090-4

- Die Befestiger müssen mit dem zylindrischen Gewindeteil vollständig durchgeschraubt sein, wenn das Bauteil  $l \leq 6$  mm ist.
- Die Befestiger müssen mit dem zylindrischen Gewindeteil mindestens 6 mm eingeschraubt sein, wenn das Bauteil  $l > 6$  mm ist.
- Die Gewindespitze darf nicht mit hinzugerechnet werden.

## Korrektter Sitz der Dichtscheibe

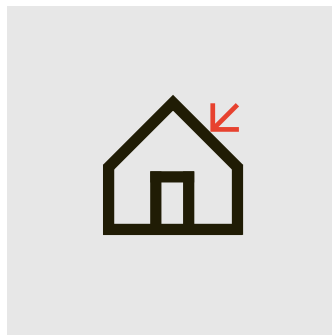


Die Verwendung eines Tiefenschlags wird empfohlen.



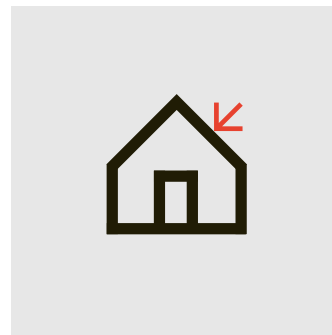
### Wand

Dichtscheiben  $\varnothing$  12 - 16 mm



### Dach

Dichtscheiben  $\varnothing$  19 mm  
Mit Kalotten  $\varnothing$  16 mm



### Lichtplatten

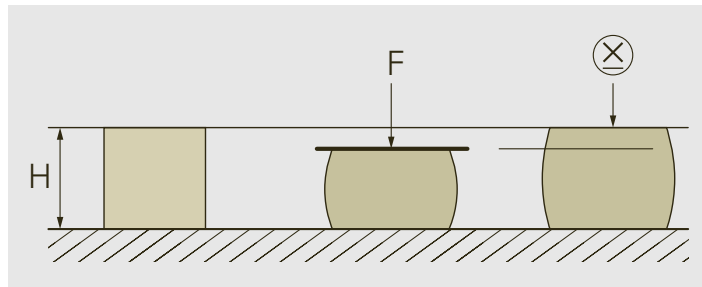
Dichtscheiben  $\varnothing$  22 oder  
29 mm gemäß Profilver-  
stellers Empfehlungen  
bzw. Richtlinien

# Qualität der Dichtscheiben

Die SFS Dichtscheiben mit aufvulkanisiertem EPDM sind für die Anwendung an bewitterten Bereichen geeignet, um dauerhafte Dichtheit zu gewährleisten. Das EPDM besteht aus einem molekular vernetzten Werkstoff, welcher dank dieser Vernetzung eine unvergleichliche Dauerelastizität besitzt. Zusätzlich ist es sehr gut beständig gegen Witterungseinflüsse.

## SFS Lösung

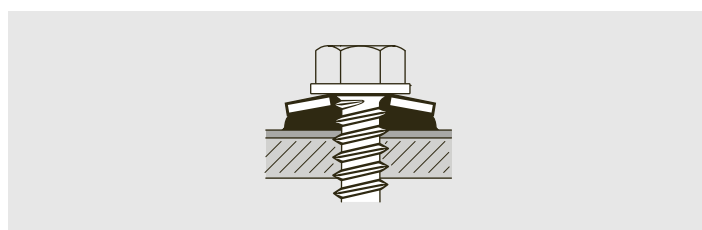
**Hohe Rückstellfähigkeit** durch hochelastisches EPDM



**Hohe Dichtheit** durch dem Gewindedurchmesser angepasstem inneren Durchmesser des EPDM.

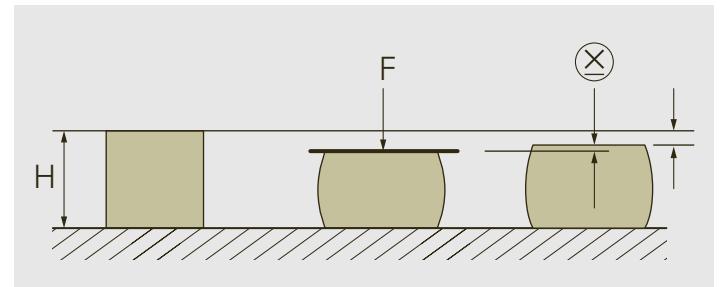


**Minimales Risiko von Undichtheiten** durch optimales Komprimieren des dicken EPDM.

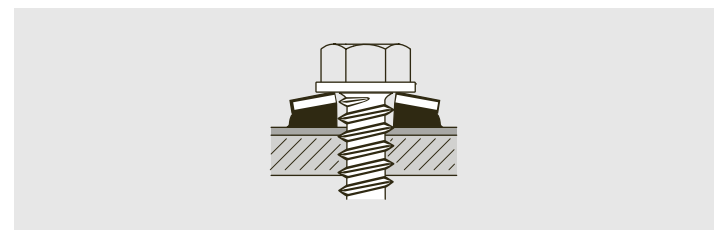


## Standard Lösung

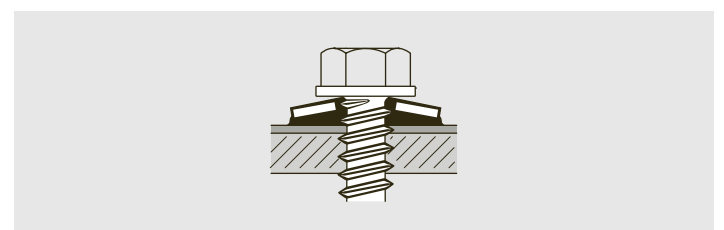
**Geringe Rückstellfähigkeit** wegen geringerer Elastizität des Standard- EPDM's.



**Geringe Dichtheit** weil der innere Durchmesser des EPDM größer ist als der Gewindedurchmesser.

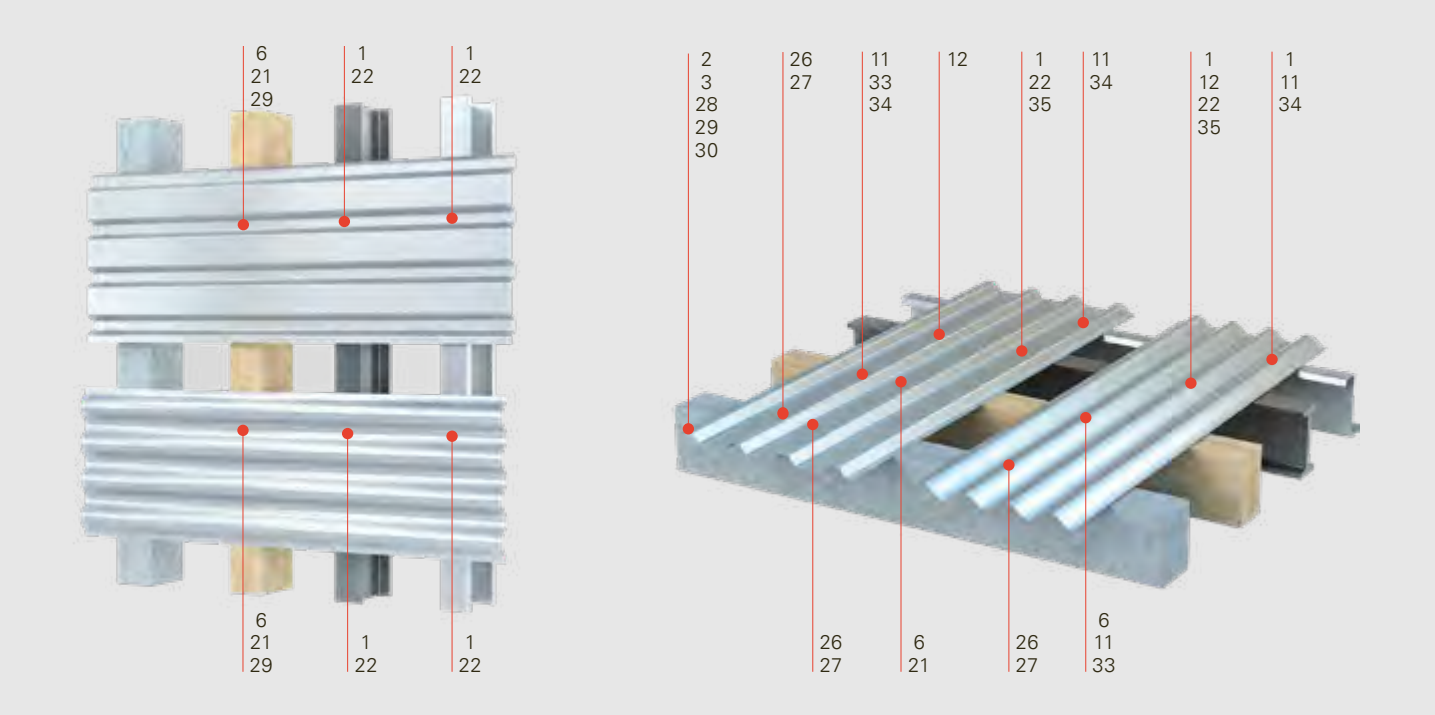


**Hohes Risiko von Undichtheiten** durch geringeres Komprimieren des dünnen EPDM.

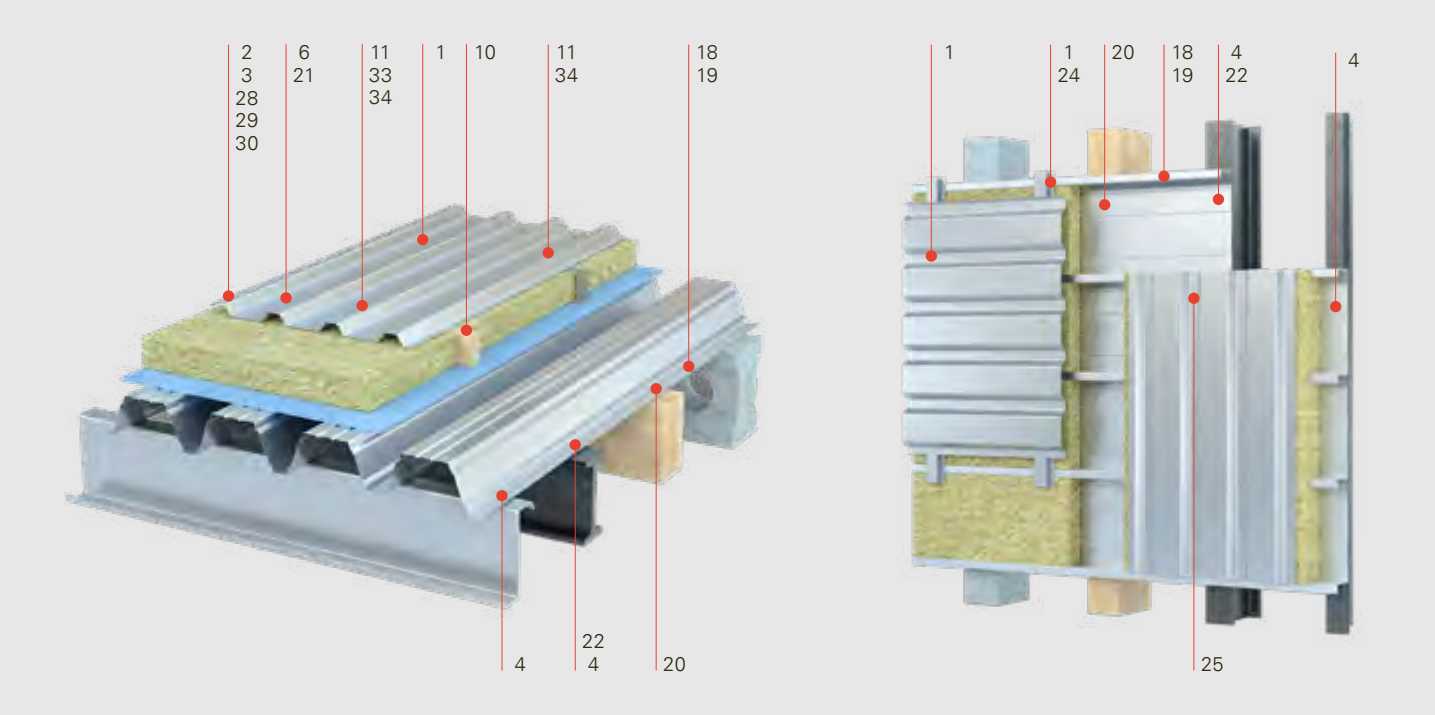


# Befestiger für Ein- und zweischalige Metallprofile

## Einschalige Metallprofile



## Zweischalige Metallprofile

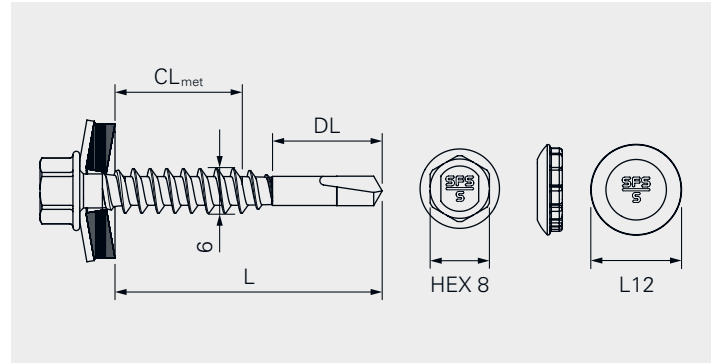




**Die Qualitätsansprüche an den Metalleichtbau werden immer höher. Darüber hinaus sind schnelle Verarbeitung und Sicherheit vom ersten bis zum letzten Montagepunkt aus wirtschaftlicher Sicht immer wichtiger. Befestigungselemente müssen über die gesamte Lebensdauer eines Gebäudes ihre Funktion erfüllen. Auch ästhetische Aspekte stehen bei der Realisierung kreativer Gestaltungskonzepte immer mehr im Zentrum.**

●	Befestiger	Material	Seite
1	SX	Rostfreier Stahl	18
2	SLG-S	Rostfreier Stahl	110
3	SL2-S	Rostfreier Stahl	104
28	SDL1	Rostfreier Stahl	94
29	CXLW	Rostfreier Stahl	96
30	SXL2	Rostfreier Stahl	98
4	SD	Kohlenstoffstahl	26
5	SL2-T	Kohlenstoffstahl	126
6	SXW	Rostfreier Stahl	42
9	SW-T	Kohlenstoffstahl	48
10	SD2-S11	Kohlenstoffstahl	130
33	CXCW	Rostfreier Stahl	56
11	SXC5	Rostfreier Stahl	52
12	SXC16	Rostfreier Stahl	62
34	SDC5	Kohlenstoffstahl	58
35	SDC14	Kohlenstoffstahl	60
18	SL2	Kohlenstoffstahl	120
19	CDM	Kohlenstoffstahl	118
20	SW3-T	Kohlenstoffstahl	44
21	TDA-S	Rostfreier Stahl	86
22	TDB-S	Rostfreier Stahl	88
24	SXL3-SV	Rostfreier Stahl	114
25	SXD	Der Systembefestiger „SXD Abstandsschraube“ kann nur über Deutsche Rockwool oder Saint-Gobain Isover bezogen werden.	
26	MXC	Rostfreier Stahl	64
27	MDC	Kohlenstoffstahl	66

# SX3-6.0



## Anwendung

Befestigung von Metallprofilen an Stahlkassettenprofile  
 Befestigung von Metallprofilen an Metallprofile  
 Befestigung von Stehfalz-Klipps an Metallprofile

## Bauteil 2 (t<sub>II</sub>)

		$\Sigma_{\max} t_I + t_{II}$
Stahl	0.63 - 2.0	3.0
Stahl	2×0.63 - 2×1.50	4.0
Aluminium	1.0 - 2.5	3.0

## Befestiger Material

Befestiger: Nichtrostender Stahl A2 oder A4  
 Bohrspitze: Kohlenstoffstahl, gehärtet, korrosionsgeschützt  
 Dichtscheibe: Nichtrostender Stahl A2 oder A4 mit EPDM-Dichtung

## Verwendbarkeitsnachweis

ETA-10/0198

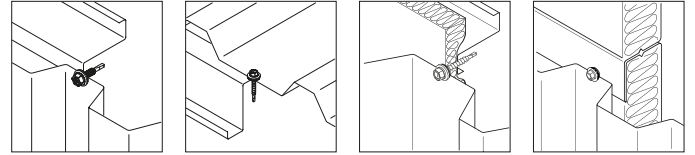
## Eigenschaften und Vorteile

- Bohrbefestiger für die Befestigung von Metallprofilen und Stehfalz-Klipps
- Hochwertige EPDM-Dichtscheibe für dauerhafte Dichtheit
- Einfaches Bohren durch den kompletten Klemmbereich (inkl. Dichtband) dank der langen Bohrspitze

## Dokumentation

Europäische Technische Bewertung (ETA), Leistungserklärung (DoP)





## Befestiger aus A2 an Stahl oder Aluminium

Produktbezeichnung	VPE	L	DL	CL <sub>met</sub>	A11	S16	S19	S22
SX3-S16-6×29-A2	500	29	9	0 - 9	1141972	1141978	1142000	1197666
SX3-S16-6×40-A2	500	40	15	0 - 15	-	1133237	1142008	1346118
SX3-S16-6×50-A2	250	50	20	0 - 20	758392	1133239	1142063	-
SX3-L12-S16-6×29-A2	500	29	9	0 - 9	1142002	1142003	1142004	-

CL<sub>met</sub> = t<sub>fix</sub> + t<sub>II</sub>

## Befestiger aus A4 an Stahl oder Aluminium

Produktbezeichnung	VPE	L	DL	CL <sub>met</sub>	S16/A4	S19/A4
SX3-S16/A4-6×29-A4	500	29	9	0 - 9	1479579	1614057
SX3-S16/A4-6×38-A4	500	38	9	0 - 18	1575772	1614745
SX3-S16/A4-6×48-A4	500	48	9	0 - 28	1575777	1614058

CL<sub>met</sub> = t<sub>fix</sub> + t<sub>II</sub>

## Magazinierte Befestiger für CF400

Produktbezeichnung	VPE	L	DL	CL <sub>met</sub>	
SX3-S16-6×29-A2-M	100	29	9	0 - 9	1835857
SX3-S16-6×40-A2-M	100	40	15	0 - 15	1836092

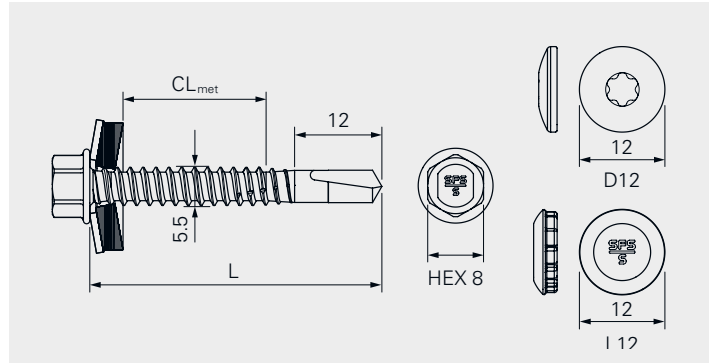
CL<sub>met</sub> = t<sub>fix</sub> + t<sub>II</sub>



## Zubehör

Produktbezeichnung	VPE	Antrieb	Kopf	
E308-¼"-50	1	¼"	SW8	1646160
E420-¼"-74	1	¼"	irius® L12	973316

# SX5-5.5



## Anwendung

Befestigung von Metallprofilen an Metallprofile  
 Befestigung von Sandwichelementen an Stahlprofile  
 Befestigung von Stehfalz-Klipps an Metallprofile

## Bauteil 2 (t<sub>II</sub>)

		$\Sigma_{\max} t_I + t_{II}$
Stahl	1.50 - 4.0	5.0
Aluminium	1.50 - 4.0	5.0

## Befestiger Material

Befestiger: Nichtrostender Stahl A2 oder A4  
 Bohrspitze: Kohlenstoffstahl, gehärtet, korrosionsgeschützt  
 Dichtscheibe: Nichtrostender Stahl A2 oder A4 mit EPDM-Dichtung

## Verwendbarkeitsnachweis

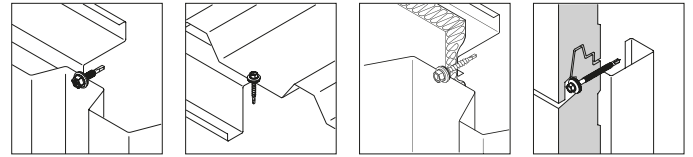
ETA-10/0198 ETA-13/0183

## Eigenschaften und Vorteile

- Bohrbefestiger für die Befestigung von Metallprofilen, Sandwichelementen und Stehfalz-Klipps
- Hochwertige EPDM-Dichtscheibe für dauerhafte Dichtheit
- Einfaches Bohren durch überlappende Metallprofile dank der langen Bohrspitze

## Dokumentation

Europäische Technische Bewertung (ETA), Leistungserklärung (DoP)



## Befestiger aus A2 an Stahl oder Aluminium

Produktbezeichnung	VPE	L	CL <sub>met</sub>	A11	S16	S19	S22
SX5-S16-5,5×31-A2	500	31	0 - 8	1134317	1122767	1134299	1134301
SX5-S16-5,5×35-A2	500	35	0 - 12	1145076	1123168	1123167	1171021
SX5-S16-5,5×41-A2	500	41	0 - 18	-	1134477	1134476	1148097
SX5-S16-5,5×53-A2	250	53	20 - 30	-	1133684	1155085	-
SX5-S16-5,5×61-A2	250	61	0 - 38	-	1168765	1168767	1212291
SX5-S16-5,5×78-A2	250	78	8 - 55	-	1133330	1133331	-
SX5-L12-S16-5,5×31-A2	500	31	0 - 8	1134345	1134340	-	-
SX5-L12-S16-5,5×35-A2	500	35	0 - 12	-	1134352	-	-
SX5-L12-S16-5,5×41-A2	500	41	0 - 18	-	1135439	-	-
SX5-D12-A11-5,5×35-A2	500	35	0 - 7	1133806	-	-	-
SX5-D12-S16-5,5×35-A2	500	35	0 - 7	-	1141539	-	-

$$CL_{\text{met}} = t_{\text{fix}} + t_{\text{II}}$$

## Befestiger aus A4 an Stahl oder Aluminium

Produktbezeichnung	VPE	L	CL <sub>met</sub>	S16/A4	S19/A4
SX5-S16/A4-5,5×31-A4	500	31	0 - 8	1614135	1588949
SX5-S16/A4-5,5×35-A4	500	35	0 - 12	1585655	1614137
SX5-S16/A4-5,5×61-A4	250	61	0 - 38	1585656	1614138
SX5-D12-S16-5,5×35-A4	500	35	0 - 7	1247116	-

$$CL_{\text{met}} = t_{\text{fix}} + t_{\text{II}}$$

## Magazinierte Befestiger für CF400

Produktbezeichnung	VPE	L	CL <sub>met</sub>	
SX5-M-S16-5,5×31	100	31	0 - 3	1134303
SX5-M-S16-5,5×35	100	35	0 - 7	auf Anfrage

CL<sub>met</sub> = t<sub>fix</sub> + t<sub>II</sub>

## Zubehör



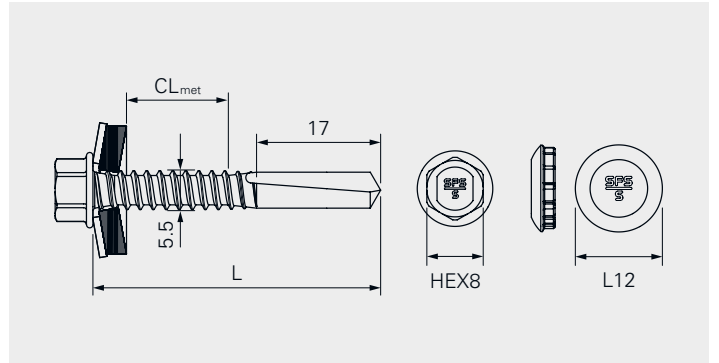
Produktbezeichnung	VPE	Antrieb	Kopf	
E308-¼"-50	1	¼"	SW8	1646160
E420-¼"-74	1	¼"	irius® L12	973316
SOK-IT-¼"-57-6Nm	1	¼"	SW8	1667323







# SX14-5.5



## Anwendung

Befestigung von Stahlprofilen an Stahlprofile  
 Befestigung von Sandwichelemente an Stahlprofile  
 Befestigung von Stehfalz-Klipps an Stahlprofile

Bauteil 2 (t <sub>II</sub> )		$\Sigma_{\max} t_I + t_{II}$
Stahl	4.0 - 12.0	14.0

## Befestiger Material

Befestiger: Nichtrostender Stahl A2 oder A4  
 Bohrspitze: Kohlenstoffstahl, gehärtet, korrosionsgeschützt  
 Dichtscheibe: Nichtrostender Stahl A2 oder A4 mit EPDM-Dichtung

## Verwendbarkeitsnachweis

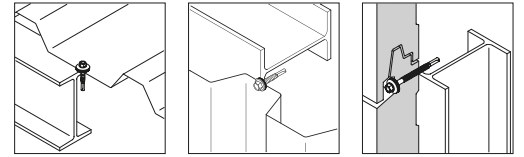
ETA-10/0198 ETA-13/0183

## Eigenschaften und Vorteile

- Bohrschraube für die Befestigung von Sandwichelementen und Metallprofilen
- Hochwertige EPDM-Dichtscheibe für dauerhafte Dichtheit
- Hochleistungs-Bohrspitze für Stahlstützen/-träger

## Dokumentation

Europäische Technische Bewertung (ETA), Leistungserklärung (DoP)



## Befestiger aus A2 an Stahl

Produktbezeichnung	VPE	L	CL <sub>met</sub>	S16	S19	S22
SX14-S16-5,5×40-A2	500	40	0 - 12	770785	770796	770798
SX14-S16-5,5×48-A2	500	48	0 - 20	773625	773626	1064887
SX14-S16-5,5×66-A2	250	66	0 - 38	770805	770807	774155
SX14-S16-5,5×86-A2	250	86	0 - 58	523277	9519419	1360196
SX14-L12-S16-5,5×40-A2	500	40	0 - 12	776328	-	-

$$CL_{met} = t_{fix} + t_{II}$$

## Befestiger aus A4 an Stahl

Produktbezeichnung	VPE	L	CL <sub>met</sub>	S16/A4	S19/A4
SX14-S16/A4-5,5×40-A4	500	40	0 - 12	1585191	1585192
SX14-S16/A4-5,5×55-A4	250	55	0 - 27	1585194	1614143

$$CL_{met} = t_{fix} + t_{II}$$

## Magazinierte Befestiger für CF400

Produktbezeichnung	VPE	L	CL <sub>met</sub>	
SX14-M-S16-5,5×40	100	40	0 - 8	770795

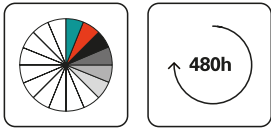
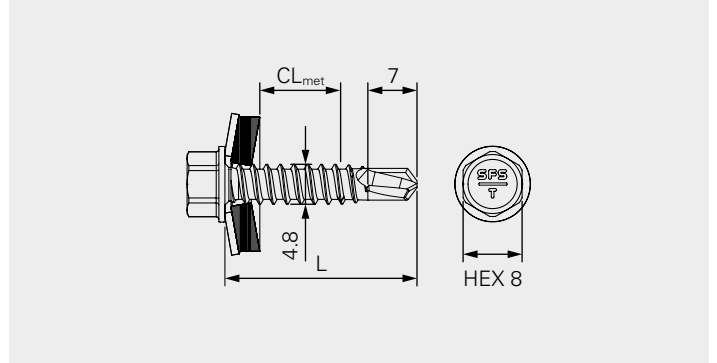
$$CL_{met} = t_{fix} + t_{II}$$



## Zubehör

Produktbezeichnung	VPE	Antrieb	Kopf	
E308-¼"-50	1	¼"	SW8	1646160
E420-¼"-74	1	¼"	irius® L12	973316
SOK-IT-¼"-57-6Nm	1	¼"	SW8	1667323

# SD3-4.8



## Anwendung

Befestigung von Tragschalen bzw. Stahlprofiltafeln an Stahlkonstruktionen

Befestigung von Profilen an Stahlkassettenprofile oder Tragschalen

Empfehlung: Befestiger aus Kohlenstoffstahl sind nur in Umgebungen der Kategorie C1 einzusetzen.

## Befestiger Material

Befestiger: Kohlenstoffstahl, gehärtet, korrosionsschutz mit Durocoat® 480

Dichtscheibe: Kohlenstoffstahl, korrosionsschutz mit EPDM-Dichtung

## Bauteil 2 (t<sub>II</sub>)

		$\Sigma_{\max} t_I + t_{II}$
Stahl	1.25 - 2.5	3.0
Stahl	2x0.63 - 2x1.25	3.5

## Verwendbarkeitsnachweis

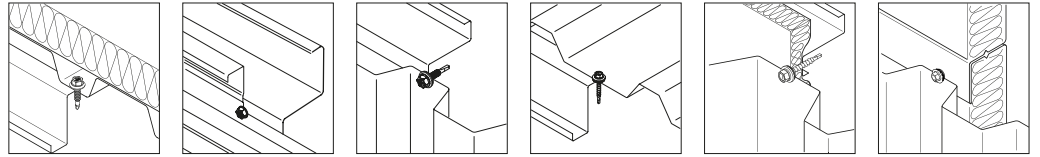


## Eigenschaften und Vorteile

- Bohrbefestiger für die Befestigung von Stahlprofiltafeln und Stahlkassettenprofile
- Hochwertige EPDM-Dichtscheibe für dauerhafte Dichtheit
- Hohe Korrosionsbeständigkeit durch spezielle galvanische Beschichtung

## Dokumentation

Europäische Technische Bewertung (ETA), Leistungserklärung (DoP)



## Befestiger aus Kohlenstoffstahl an Stahl

Produktbezeichnung	VPE	L	CL <sub>met</sub>	T16
SD3-T16-4,8x25	500	25	0 - 10	3851

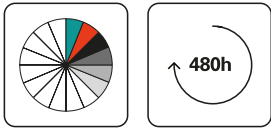
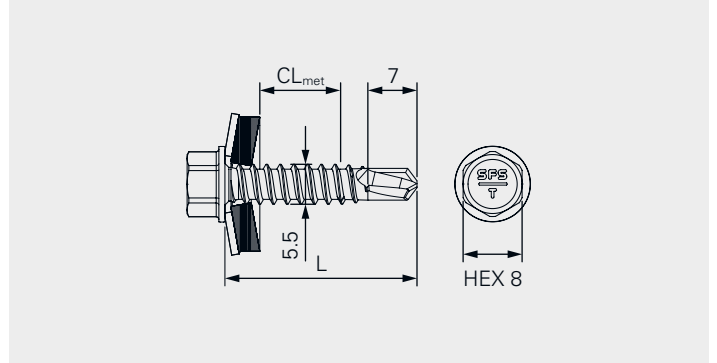
$CL_{met} = t_{fix} + t_{II}$



## Zubehör

Produktbezeichnung	VPE	Antrieb	Kopf	
E308-¼"-50	1	¼"	SW8	1646160

# SD3-5.5



## Anwendung

Befestigung von Tragschalen bzw. Stahlprofiltafeln an Stahlkonstruktionen

Befestigung von Profilen an Stahlkassettenprofile oder Tragschalen

Empfehlung: Befestiger aus Kohlenstoffstahl sind nur in Umgebungen der Kategorie C1 einzusetzen.

## Befestiger Material

Befestiger: Kohlenstoffstahl, gehärtet, korrosionsgeschützt mit Durocoat® 480

Dichtscheibe: Kohlenstoffstahl, korrosionsgeschützt mit EPDM-Dichtung

## Eigenschaften und Vorteile

- Bohrbefestiger für die Befestigung von Stahlprofiltafeln und Stahlkassettenprofile
- Hochwertige EPDM-Dichtscheibe für dauerhafte Dichtheit
- Hohe Korrosionsbeständigkeit durch spezielle galvanische Beschichtung

## Bauteil 2 (t<sub>II</sub>)

		$\Sigma_{\max} t_I + t_{II}$
Stahl	1.25 - 2.5	3.5

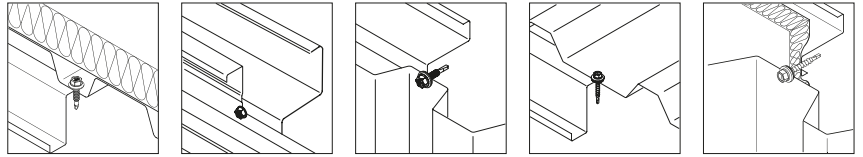
## Verwendbarkeitsnachweis



## Dokumentation

Europäische Technische Bewertung (ETA), Leistungserklärung (DoP)





## Befestiger aus Kohlenstoffstahl an Stahl

Produktbezeichnung	VPE	L	CL <sub>met</sub>	T16
SD3-T16-5,5×25	500	25	0 - 11	1506612
SD3-T16-5,5×45	500	45	0 - 31	1506617

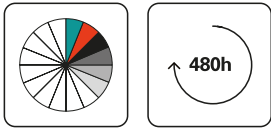
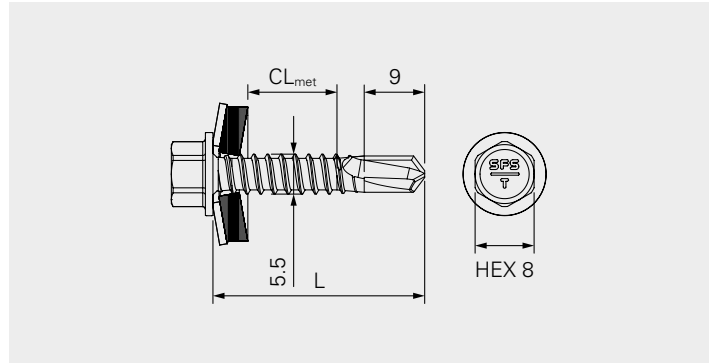
CL<sub>met</sub> = t<sub>fix</sub> + t<sub>II</sub>



## Zubehör

Produktbezeichnung	VPE	Antrieb	Kopf	
E308-¼"-50	1	¼"	SW8	1646160

# SD6-5.5



## Anwendung

Befestigung von Tragschalen bzw. Stahlprofiltafeln an Stahlprofile  
 Befestigung von Stahlkassettprofilen an Stahlprofile  
 Empfehlung: Befestiger aus Kohlenstoffstahl sind nur in Umgebungen der Kategorie C1 einzusetzen.

## Befestiger Material

Befestiger: Kohlenstoffstahl, gehärtet, korrosionsgeschützt mit Durocoat® 480  
 Dichtscheibe: Kohlenstoffstahl, korrosionsgeschützt mit EPDM-Dichtung

## Eigenschaften und Vorteile

- Bohrbefestiger für die Befestigung von Stahlprofiltafeln und Stahlkassettprofilen
- Hohe Korrosionsbeständigkeit durch spezielle galvanische Beschichtung
- Hochwertige EPDM-Dichtscheibe für dauerhafte Dichtheit

## Bauteil 2 (t<sub>II</sub>)

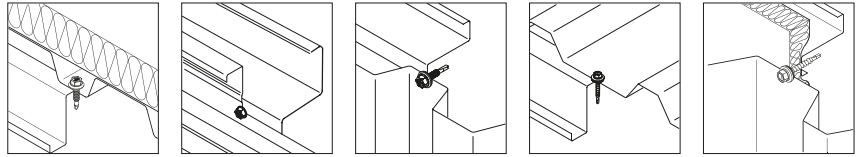
Bauteil 2 (t <sub>II</sub> )		$\Sigma_{\max} t_I + t_{II}$
Stahl	1.50 - 5.0	6.0

## Verwendbarkeitsnachweis



## Dokumentation

Europäische Technische Bewertung (ETA), Leistungserklärung (DoP)



## Befestiger aus Kohlenstoffstahl an Stahl

Produktbezeichnung	VPE	L	CL <sub>met</sub>	T16
SD6-T16-5,5×28	500	28	0 - 13	1423085
SD6-T16-5,5×38	500	38	0 - 23	1423700

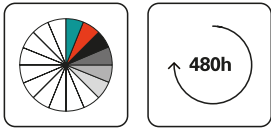
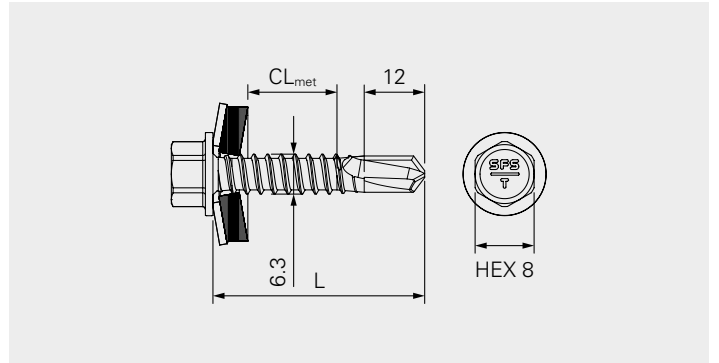
CL<sub>met</sub> = t<sub>fix</sub> + t<sub>II</sub>

## Zubehör



Produktbezeichnung	VPE	Antrieb	Kopf	
E308-¼"-50	1	¼"	SW8	1646160
SOK-IT-¼"-57-8Nm	1	¼"	SW8	1667322

# SD6-6.3



## Anwendung

Befestigung von Tragschalen bzw. Stahlprofiltafeln an Stahlprofile  
 Befestigung von Stahlkassettprofilen an Stahlprofile  
 Empfehlung: Befestiger aus Kohlenstoffstahl sind nur in Umgebungen der Kategorie C1 einzusetzen.

## Befestiger Material

Befestiger: Kohlenstoffstahl, gehärtet, korrosionsgeschützt Durocoat® 480  
 Dichtscheibe: Kohlenstoffstahl, korrosionsgeschützt mit EPDM-Dichtung

## Eigenschaften und Vorteile

- Bohrbefestiger für die Befestigung von Stahlprofiltafeln und Stahlkassettprofilen
- Hohe Korrosionsbeständigkeit durch spezielle galvanische Beschichtung
- Hochwertige EPDM-Dichtscheibe für dauerhafte Dichtheit

## Bauteil 2 (t<sub>II</sub>)

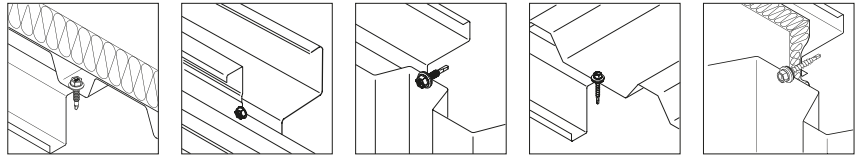
Bauteil 2 (t <sub>II</sub> )		$\Sigma_{\max} t_I + t_{II}$
Stahl	1.50 - 5.0	6.0

## Verwendbarkeitsnachweis



## Dokumentation

Europäische Technische Bewertung (ETA), Leistungserklärung (DoP)



## Befestiger aus Kohlenstoffstahl an Stahl

Produktbezeichnung	VPE	L	CL <sub>met</sub>	T16
SD6-T16-6,3x25	500	25	0 - 6	3819

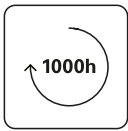
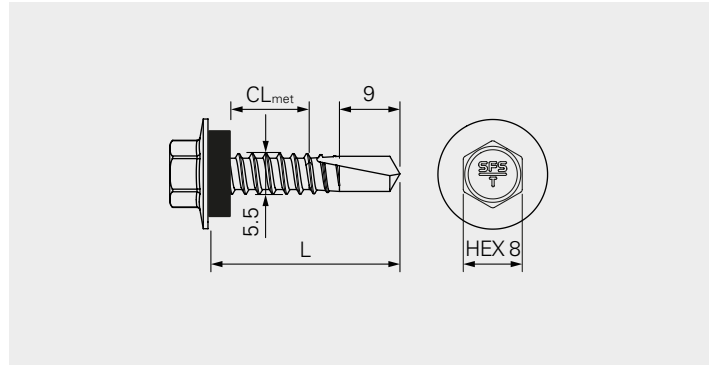
$$CL_{met} = t_{fix} + t_{II}$$

## Zubehör



Produktbezeichnung	VPE	Antrieb	Kopf	
E308-¼"-50	1	¼"	SW8	1646160
SOK-IT-¼"-57-8Nm	1	¼"	SW8	1667322

# SD6-H15-E11-5.5



## Anwendung

Befestigung von Tragschalen bzw. Stahlprofiltafeln an Stahlprofile  
 Befestigung von Stahlkassettenprofile an Stahlprofile

Bauteil 1 (t <sub>I</sub> )		Bauteil 2 (t <sub>II</sub> )		$\Sigma_{\max} t_I + t_{II}$
Stahl	0.50–1.50	Stahl	1.50–5.0	6.0
–	–	Stahl	2×1.50–3.0	7.0

## Befestiger Material

Kohlenstoffstahl, gehärtet, korrosionsschutz Durocoat® 1.000, mit angepresstem Flansch ø 15 mm  
 Empfehlung: Befestiger aus Kohlenstoffstahl sind nur in Umgebungen der Kategorie C1 einzusetzen.

## Verwendbarkeitsnachweis

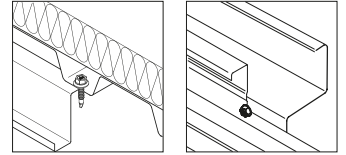


## Eigenschaften und Vorteile

- Bohrbefestiger für die Befestigung von Stahlprofiltafeln und Stahlkassettenprofilen
- Hohe Torsionsbruch-Sicherheit durch Unterkopf-Konus und EPDM- Ring zur Dämpfung von Drehmomentspitzen
- Hohe Korrosionsbeständigkeit durch spezielle Zink-Lamellen Beschichtung

## Dokumentation

Europäische Technische Bewertung (ETA), Leistungserklärung (DoP)



## Befestiger aus Kohlenstoffstahl an Stahl

Produktbezeichnung	VPE	L	CL <sub>met</sub>	
SD6-H15-E11-5,5×22	500	22	0-8	1769390

CL<sub>met</sub> = t<sub>fix</sub> + t<sub>II</sub>

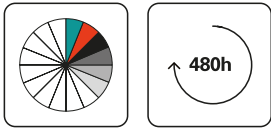
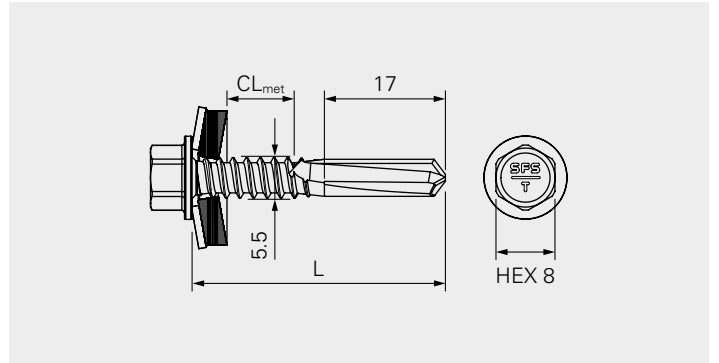
## Zubehör



Produktbezeichnung	VPE	Antrieb	Kopf	
SOK-IT-¼"-57-8Nm	1	HEX¼"	HEX8	1667322
E308-¼"-50				1646160
H15-¼"-290			HEXH15	1517546



# SD14-5.5



## Anwendung

Befestigung von Tragschalen bzw. Stahlprofiltafeln an Stahlprofile  
 Befestigung von Stahlkassettenprofilen an Stahlprofile  
 Empfehlung: Befestiger aus Kohlenstoffstahl sind nur in Umgebungen der Kategorie C1 einzusetzen.

## Befestiger Material

Befestiger: Kohlenstoffstahl, gehärtet  
 Dichtscheibe: Kohlenstoffstahl, korrosionsschutz mit EPDM-Dichtung

## Eigenschaften und Vorteile

- Bohrbefestiger für die Befestigung von Stahlprofiltafeln und Stahlkassettenprofilen
- Hochleistungs-Bohrspitze für Stahlstützen/-träger
- Hohe Korrosionsbeständigkeit durch spezielle galvanische Beschichtung

## Bauteil 2 (t<sub>II</sub>)

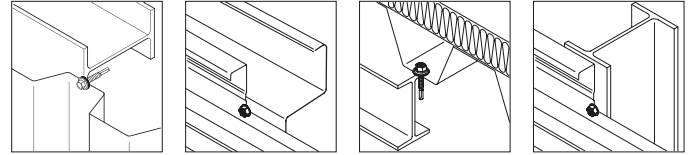
		$\Sigma_{\max} t_I + t_{II}$
Stahl	4.0 - 12.0	14.0

## Verwendbarkeitsnachweis



## Dokumentation

Europäische Technische Bewertung (ETA), Leistungserklärung (DoP)



## Befestiger aus Kohlenstoffstahl an Stahl

Produktbezeichnung	VPE	L	CL <sub>met</sub>	T16
SD14-T16-5,5×34	500	34	0 - 10	1423111
SD14-T16-5,5×48	500	48	0 - 24	1423120
SD14-T16-5,5×58	250	58	0 - 34	1423121

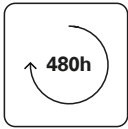
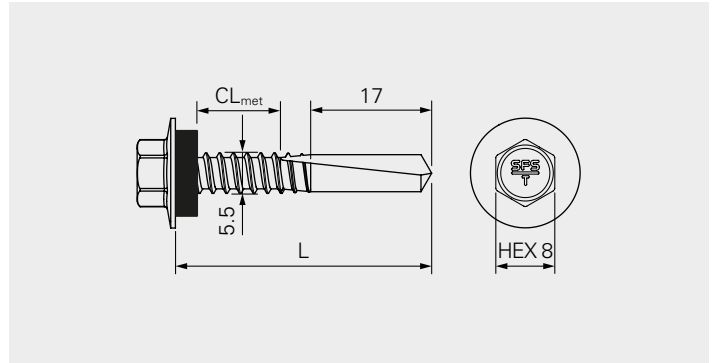
$$CL_{met} = t_{fix} + t_{II}$$

## Zubehör



Produktbezeichnung	VPE	Antrieb	Kopf	
E308-¼"-50	1	¼"	SW8	1646160
SOK-IT-¼"-57-8Nm	1	¼"	SW8	1667322

# SD14-H15-E11-5.5



## Anwendung

Befestigung von Tragschalen bzw. Stahlprofiltafeln an Stahlprofile  
 Befestigung von Stahlkassettenprofile an Stahlprofile

Bauteil1 (t <sub>I</sub> )		Bauteil2 (t <sub>II</sub> )		Σ <sub>max</sub> t <sub>I</sub> +t <sub>II</sub>
Stahl	0.50–1.50	Stahl	4.0–12.0	13.50

## Befestiger Material

Kohlenstoffstahl, gehärtet, korrosionsschutz Durocoat® 480, mit angepresstem Flansch ø 15 mm  
 Empfehlung: Befestiger aus Kohlenstoffstahl sind nur in Umgebungen der Kategorie C1 einzusetzen.

## Verwendbarkeitsnachweis

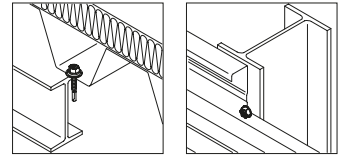


## Eigenschaften und Vorteile

- Bohrbefestiger für die Befestigung von Stahlprofiltafeln und Stahlkassettenprofilen
- Hohe Torsionsbruch-Sicherheit durch Unterkopf-Konus und EPDM- Ring zur Dämpfung von Drehmomentspitzen
- Hohe Korrosionsbeständigkeit durch spezielle Zink-Lamellen Beschichtung

## Dokumentation

Europäische Technische Bewertung (ETA), Leistungserklärung (DoP)



## Befestiger aus Kohlenstoffstahl an Stahl

Produktbezeichnung	VPE	L	CL <sub>met</sub>	
SD14-H15-E11-5,5×34	500	34	0-22	1769406

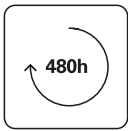
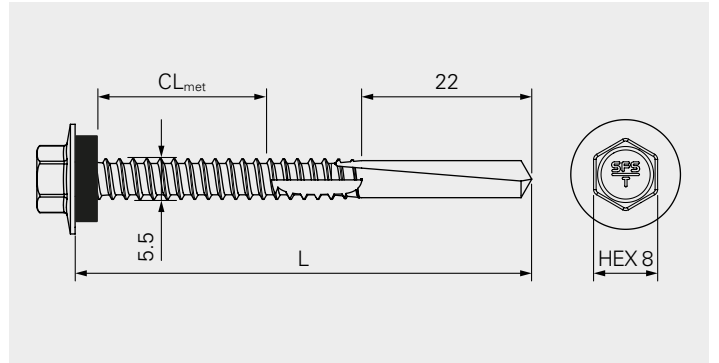
CL<sub>met</sub> = t<sub>fix</sub> + t<sub>II</sub>

## Zubehör



Produktbezeichnung	VPE	Antrieb	Kopf	
SOK-IT-¼"-57-8Nm	1	HEX¼"	HEX8	1667322
E308-¼"-50				1646160
H15-¼"-290			HEXH15	1517546

# SD20-H15-E11-5.5



## Anwendung

Befestigung von Tragschalen bzw. Stahlprofiltafeln an Stahlprofile  
 Befestigung von Stahlkassettenprofile an Stahlprofile

Bauteil 1 ( $t_I$ )		Bauteil 2 ( $t_{II}$ )		$\Sigma_{\max} t_I + t_{II}$
Stahl	0.50–2.0	Stahl	4.0–18.0	20.0

## Befestiger Material

Kohlenstoffstahl, gehärtet, korrosionsgeschützt Durocoat® 480, mit angepresstem Flansch  $\varnothing$  15 mm  
 Empfehlung: Befestiger aus Kohlenstoffstahl sind nur in Umgebungen der Kategorie C1 einzusetzen.

## Verwendbarkeitsnachweis

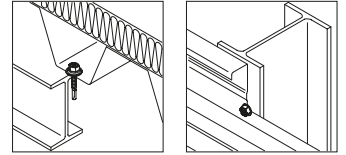


## Eigenschaften und Vorteile

- Bohrbefestiger für die Befestigung von Stahlprofiltafeln und Stahlkassettenprofilen
- Hohe Torsionsbruch-Sicherheit durch Unterkopf-Konus und EPDM- Ring zur Dämpfung von Drehmomentspitzen
- Hohe Korrosionsbeständigkeit durch spezielle Zink-Lamellen Beschichtung

## Dokumentation

Europäische Technische Bewertung (ETA), Leistungserklärung (DoP)



## Befestiger aus Kohlenstoffstahl an Stahl

Produktbezeichnung	VPE	L	CL <sub>met</sub>	
SD20-H15-E11-5,5x50	500	50	0-20	1769338

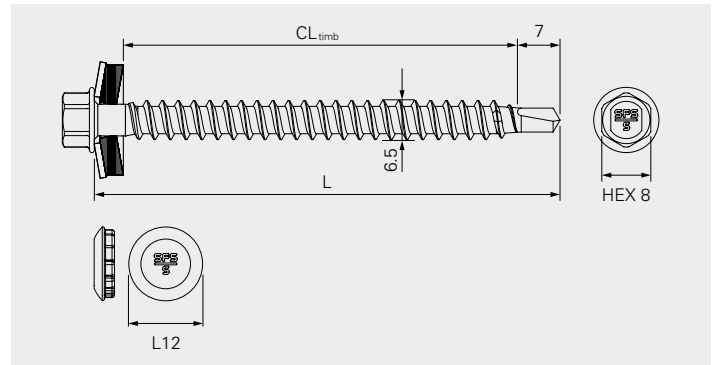
CL<sub>met</sub> = t<sub>fix</sub> + t<sub>II</sub>

## Zubehör



Produktbezeichnung	VPE	Antrieb	Kopf	
SOK-IT-¼"-57-8Nm	1	HEX¼"	HEX8	1667322
E308-¼"-50				1646160
H15-¼"-290			HEXH15	1517546

# SXW-6.5



## Anwendung

Befestigung von Metallprofilen an Holzbauteile  
max. Bohrleistung Bauteil 1 Stahl/Alu: 2.0

## Bauteil 2 (t<sub>II</sub>)

Holz	Einschraubtiefe inkl. Bohrspitze ≥ 42.0	Σ <sub>max</sub> t <sub>I</sub> + t <sub>II</sub>	-
Holz	Effektive Einschraublänge des Gewindes l <sub>ef</sub> ≥ 35.0		

## Befestiger Material

Befestiger: Nichtrostender Stahl A2  
Bohrspitze: Kohlenstoffstahl, gehärtet, korrosionsgeschützt  
Dichtscheibe: Nichtrostender Stahl A2 mit EPDM-Dichtung

## Verwendbarkeitsnachweis

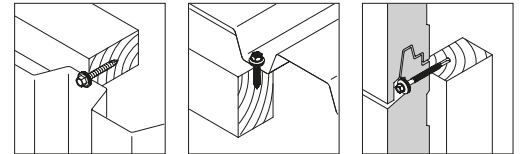
ETA-10/0198 ETA-13/0183

## Eigenschaften und Vorteile

- Bohrbefestiger für die Befestigung von Metallprofilen
- Hochwertige EPDM-Dichtscheibe für dauerhafte Dichtheit
- Reduzierte Spaltneigung im Holz dank der Bohrspitze

## Dokumentation

Europäische Technische Bewertung (ETA), Leistungserklärung (DoP)



## Befestiger aus A2 an Holz

Produktbezeichnung	VPE	L	TL	t <sub>fix,timb</sub>	A11	S16	S19
SXW-S16-6,5x52-A2	250	52	40	2 - 5	1141430	1123138	1123139
SXW-S16-6,5x75-A2	250	75	63	2 - 30	1178571	1069319	1107866
SXW-S16-6,5x99-A2	250	99	78	11 - 54	1425048	1110537	1098610
SXW-L12-S16-6,5x52-A2	250	52	40	2 - 5	-	1133037	-

CL<sub>timb</sub> = t<sub>fix</sub> + l<sub>ef</sub> und TL = max. l<sub>ef</sub>, TL = Gewindelänge

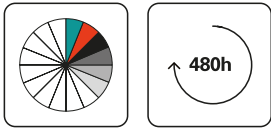
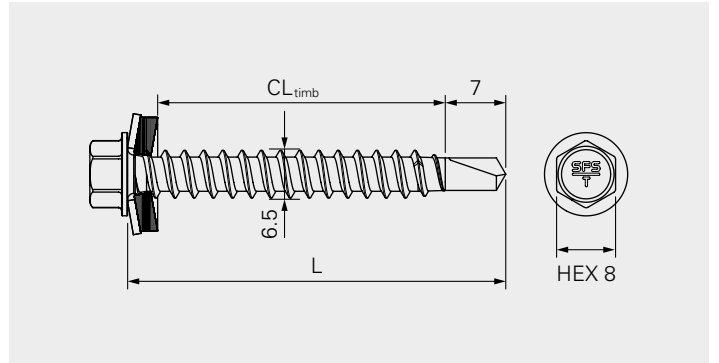
## Zubehör



Produktbezeichnung	VPE	Antrieb	Kopf	
E308-¼"-50	1	¼"	SW8	1646160
E420-¼"-74	1	¼"	irius® L12	973316



# SW3-T-6.5



## Anwendung

Befestigung von Stahlprofilen an Holzbauteile  
 max. Bohrleistung Bauteil 1 Stahl/Alu:  $2 \times 1.25$   
 Empfehlung: Befestiger aus Kohlenstoffstahl sind nur in Umgebungen der Kategorie C1 einzusetzen.

## Befestiger Material

Befestiger: Kohlenstoffstahl, gehärtet, korrosionsgeschützt mit Durocoat® 480  
 Dichtscheibe: Kohlenstoffstahl, korrosionsgeschützt mit EPDM-Dichtung

## Eigenschaften und Vorteile

- Bohrbefestiger für die Befestigung von Stahlprofilen
- Hochwertige EPDM-Dichtscheibe für dauerhafte Dichtheit
- Reduzierte Spaltneigung im Holz dank der Bohrspitze
- Hohe Korrosionsbeständigkeit durch spezielle galvanische Beschichtung

## Dokumentation

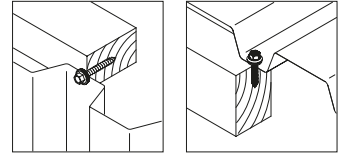
Europäische Technische Bewertung (ETA), Leistungserklärung (DoP)

## Bauteil 2 ( $t_{II}$ )

Holz	Einschraubtiefe inkl. Bohrspitze $\geq 42$	$\Sigma_{\max} t_I + t_{II}$	-
Holz	Effektive Einschraublänge des Gewindes $l_{ef} \geq 35.0$		

## Verwendbarkeitsnachweis

**CE**  
 ETA-22/0605



## Befestiger aus Kohlenstoffstahl an Holz

Produktbezeichnung	VPE	L	GL	CL <sub>timb</sub>	T16
SW3-T-T16-6,5×50	250	50	39	0 - 39	71056

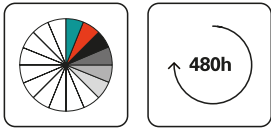
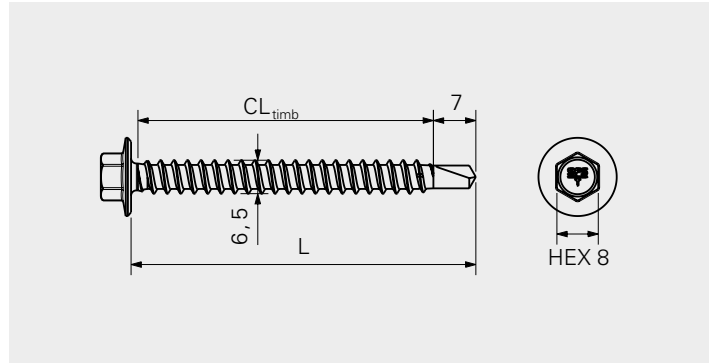
CL<sub>timb</sub> = t<sub>fix</sub> + l<sub>ef</sub> und TL = max. l<sub>ef</sub>

## Zubehör



Produktbezeichnung	VPE	Antrieb	Kopf	
E308-¼"-50	1	¼"	SW8	1646160

# SW3-H15-6.5



## Anwendung

Befestigung von Stahlprofilen an Holzbauteile  
 max. Bohrleistung Bauteil 1 Stahl/Alu: 2 x 1.25  
 Kohlenstoffstahl sind nur in Umgebungen der Kategorie C1 einzusetzen.

## Befestiger Material

Befestiger: Kohlenstoffstahl, gehärtet, korrosionsgeschützt mit Durocoat® 480

## Eigenschaften und Vorteile

- Bohrbefestiger für die Befestigung von Stahlprofilen
- Reduzierte Spaltneigung im Holz dank der Bohrspitze
- Hohe Korrosionsbeständigkeit durch spezielle galvanische Beschichtung

## Dokumentation

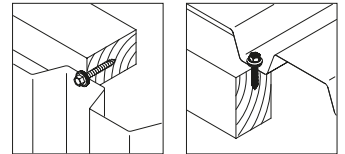
Europäische Technische Bewertung (ETA), Leistungserklärung (DoP)

## Bauteil 2 (t<sub>II</sub>)

Holz	Einschraubtiefe inkl. Bohrspitze $\geq 42$	$\Sigma_{\max} t_I + t_{II}$	-
Holz	Effektive Einschraublänge des Gewindes $l_{ef} \geq 35.0$		

## Verwendbarkeitsnachweis

**CE**  
 ETA-22/0605



## Befestiger aus Kohlenstoffstahl an Holz

Produktbezeichnung	VPE	L	GL	CL <sub>timb</sub>	
SW3-H15-6.5x50	250	50	42	0 - 39	1069981
SW3-H15-6.5x65	250	65	57	0 - 54	1420323

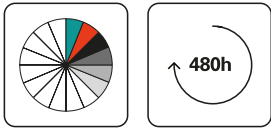
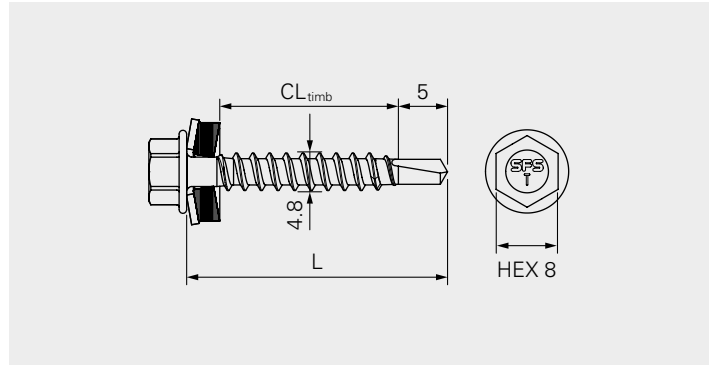
CL<sub>timb</sub> = t<sub>fix</sub> + l<sub>ef</sub> und TL = max. l<sub>ef</sub>

## Zubehör



Produktbezeichnung	VPE	Antrieb	Kopf	
E308-¼"-50	1	¼"	SW8	1646160

# SW-T-4.8



## Anwendung

Befestigung von Stahlprofiltafeln an Holzbauteile  
 max. Bohrleistung Bauteil 1:  $2 \times 0.9 / 1 \times 1.0$   
 Empfehlung: Befestiger aus Kohlenstoffstahl sind nur in Umgebungen der Kategorie C1 einzusetzen.

## Befestiger Material

Befestiger: Kohlenstoffstahl, gehärtet, korrosionsschutz Durocoat® 480  
 Dichtscheibe: Kohlenstoffstahl, korrosionsschutz mit EPDM-Dichtung

## Eigenschaften und Vorteile

- Bohrbefestiger für die Befestigung von Stahlprofiltafeln
- Hochwertige EPDM-Dichtscheibe für dauerhafte Dichtheit
- Reduzierte Spaltneigung im Holz dank der Bohrspitze
- Hohe Korrosionsbeständigkeit durch spezielle galvanische Beschichtung

## Dokumentation

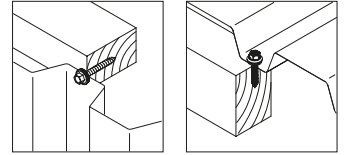
Europäische Technische Bewertung (ETA), Leistungserklärung (DoP)

## Bauteil 2 ( $t_{II}$ )

Holz	Einschraubtiefe inkl. Bohrspitze $\geq 30$	$\Sigma_{\max} t_I + t_{II}$	-
Holz	Effektive Einschraublänge des Gewindes $l_{ef} \geq 35.0$		

## Verwendbarkeitsnachweis





## Befestiger aus Kohlenstoffstahl an Holz

Produktbezeichnung	VPE	L	TL	CL <sub>timb</sub>	T14
SW-T-T14-4,8x35	250	35	25	0 - 25	1783669
SW-T-T14-4,8x51	250	51	41	0 - 41	1795609

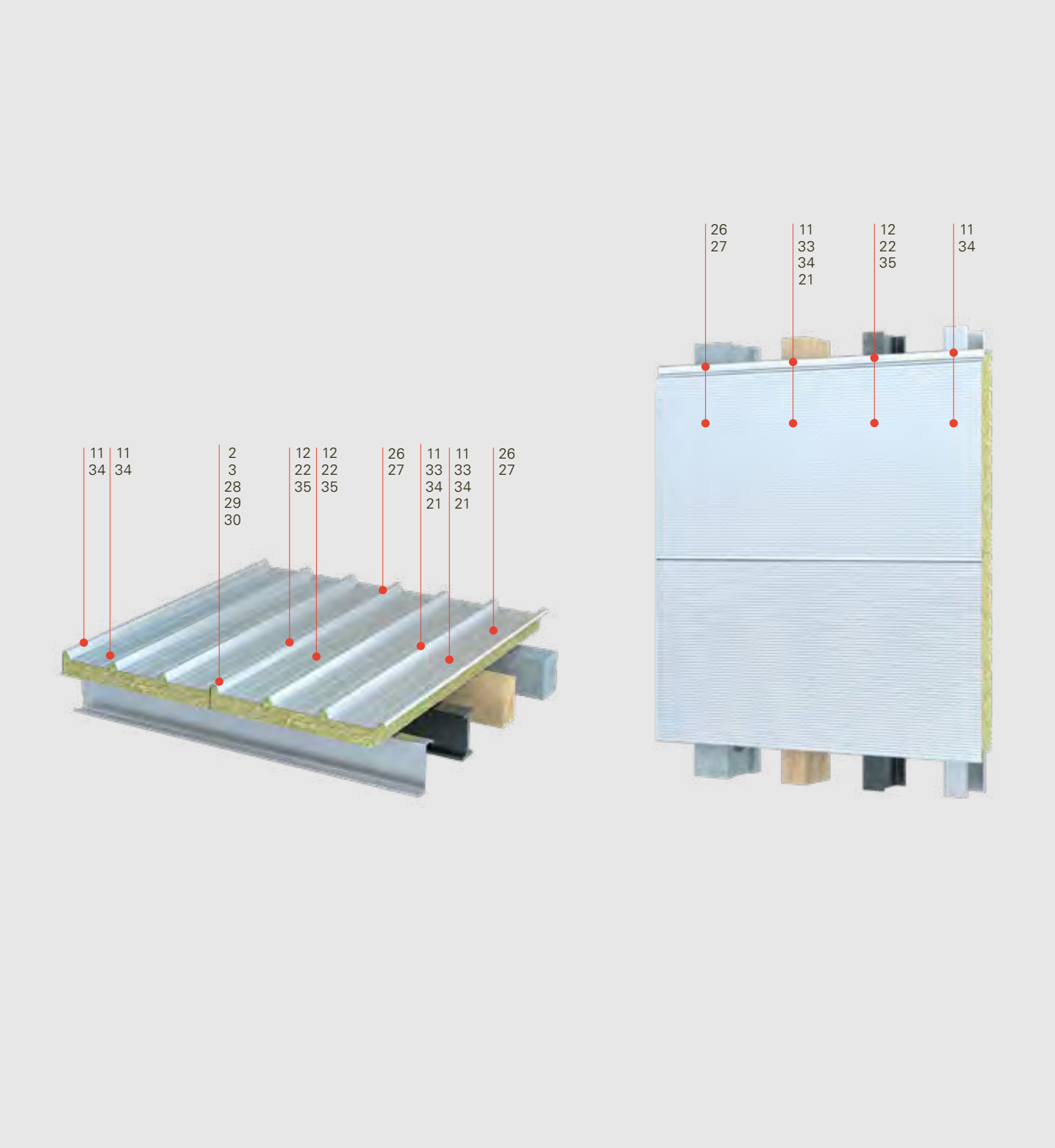
CL<sub>timb</sub> = t<sub>fix</sub> + l<sub>ef</sub> und TL = max. l<sub>ef</sub>



## Zubehör

Produktbezeichnung	VPE	Antrieb	Kopf	
E308-¼"-50	1	¼"	SW8	1646160

# Befestiger für Sandwichelemente



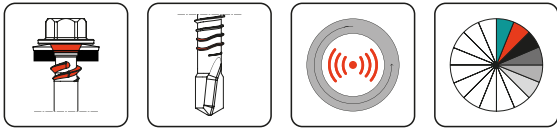
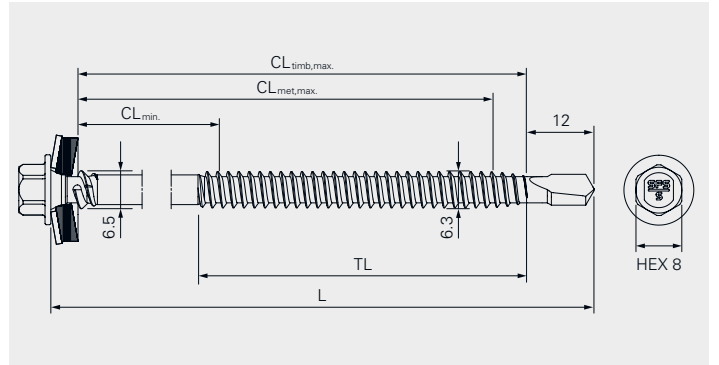


**Befestigung von Sandwichelemente in einem Arbeitsgang: Die SXC-Bohrbefestiger von SFS sind speziell für die hohen Anforderungen bei Sandwich-Systemen entwickelt worden. Dynamische Belastungen durch Temperatureinwirkungen, Begehen oder Windlasten haben keine negativen Auswirkungen auf die Funktionalität der Befestigungen. Stützgewinde, gewindefreie Zone und die abgestimmte Dichtscheibe ergeben eine dauerhaft dichte Verbindung.**

●	Befestiger	Material	Seite
33	CXCW	Rostfreier Stahl	56
11	SXC5	Rostfreier Stahl	52
21	TDA-S	Rostfreier Stahl	86
34	SDC5	Kohlenstoffstahl	58
35	SDC14	Kohlenstoffstahl	60
12	SXC16	Rostfreier Stahl	62
22	TDB-S	Rostfreier Stahl	88
26	MXC	Rostfreier Stahl	64
27	MDC	Kohlenstoffstahl	66
28	SDL1	Rostfreier Stahl	94
29	CXLW	Rostfreier Stahl	96
30	SXL2	Rostfreier Stahl	98
3	SL2-S	Rostfreier Stahl	104
2	SLG-S	Rostfreier Stahl	112



# SXC5-6.3



## Anwendung

Befestigung von Sandwichelementen an Stahlprofile  
 Befestigung von Sandwichelementen an Holzbauteile  
 Befestigung von Stahlprofilen am Obergurt an Stahlprofile  
 Befestigung von Stahlprofilen am Obergurt an Holzbauteile  
 Befestigung von Sandwichelementen an Stahlkassettenprofile

## Befestiger Material

Befestiger: nichtrostender Stahl A2/A4  
 Bohrspitze: Kohlenstoffstahl, gehärtet, korrosionsgeschützt  
 Dichtscheibe: nichtrostender Stahl A2/A4 mit EPDM-Dichtung

## Bauteil 2 (t<sub>II</sub>)

		$\Sigma_{\max} t_I + t_{II}$
Stahl	1.0 - 4.0	5.0
Stahl	2x0.75 - 2x2.0	5.0
Holz	Einschraubtiefe inkl. Bohrspitze $\geq 47.0$	–
Holz	Effektive Einschraublänge des Gewindes $l_{ef} \geq 25.0$	–

## Verwendbarkeitsnachweis

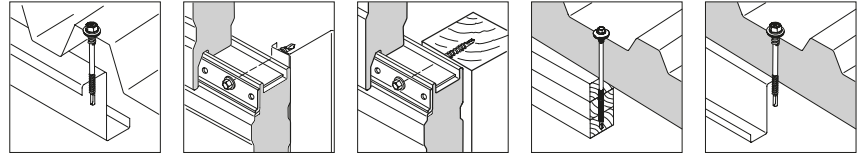
ETA-13/0183

## Eigenschaften und Vorteile

- Bohrschraube für die Befestigung von Sandwichelementen
- Hochwertige EPDM-Dichtscheibe für dauerhafte Dichtheit
- Perfekte Stützfunktion der Sandwichelement-Aussenhaut dank dem Stützgewinde mit abgeschnittenem Gewindeende
- Optimierte Stützfunktion durch das doppelgängige Stützgewinde
- Einfaches Bohren durch überlappende Metallprofile dank der langen Bohrspitze
- Hohe Schraubenkopfauslenkung zur Aufnahme der Wärmeausdehnung bei Sandwichelement
- Hohe Zugkrafttragfähigkeit dank der optimierten Befestigungsgeometrie
- Einsparung von Unterkonstruktionen und geringere Befestigeranzahl möglich dank hoher Zugkrafttragfähigkeit

## Dokumentation

Europäische Technische Bewertung (ETA), Leistungserklärung (DoP)



## Befestiger aus A2 an Stahl

Produktbezeichnung	VPE	L	t <sub>fix, met, min</sub>	TL	S16	S19	S22
SXC5-S19-6,3x65-A2	100	65	15 - 40	37	1683967	1684006	1684007
SXC5-S19-6,3x80-A2	100	80	30 - 51	37	1573397	1573583	1573732
SXC5-S19-6,3x90-A2	100	90	30 - 61	47	1684644	1636806	1636807
SXC5-S19-6,3x100-A2	100	100	40 - 71	47	1573398	1573584	1573734
SXC5-S19-6,3x120-A2	100	120	50 - 91	57	1573400	1573585	1573736
SXC5-S19-6,3x140-A2	100	140	70 - 111	57	1573411	1573586	1573738
SXC5-S19-6,3x160-A2	100	160	90 - 131	57	1573414	1573587	1573740
SXC5-S19-6,3x190-A2	100	190	110 - 161	67	1573415	1573588	1573751
SXC5-S19-6,3x220-A2	100	220	140 - 191	67	1573416	1573590	1573762
SXC5-S19-6,3x250-A2	100	250	170 - 221	67	1573417	1573591	1573768
SXC5-S19-6,3x290-A2	100	290	210 - 261	67	1573418	1573592	1573773

TL = Gewindelänge

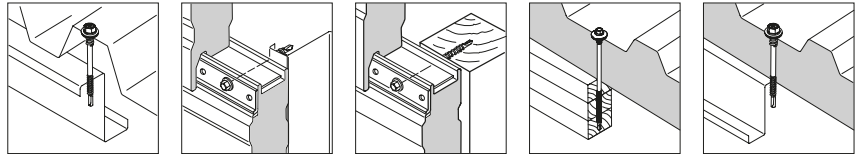
t<sub>fix, met</sub> = Dicke des zu befestigenden Bauteils

## Befestiger aus A2 an Holz

Produktbezeichnung	VPE	L	t <sub>fix, timb</sub>	TL	S16	S19	S22
SXC5-S19-6,3x65-A2	100	65	0 - 25	37	1683967	1684006	1684007
SXC5-S19-6,3x80-A2	100	80	15 - 40	37	1573397	1573583	1573732
SXC5-S19-6,3x90-A2	100	90	15 - 50	47	1684644	1636806	1636807
SXC5-S19-6,3x100-A2	100	100	25 - 60	47	1573398	1573584	1573734
SXC5-S19-6,3x120-A2	100	120	35 - 80	57	1573400	1573585	1573736
SXC5-S19-6,3x140-A2	100	140	55 - 100	57	1573411	1573586	1573738
SXC5-S19-6,3x160-A2	100	160	75 - 120	57	1573414	1573587	1573740
SXC5-S19-6,3x190-A2	100	190	95 - 150	67	1573415	1573588	1573751
SXC5-S19-6,3x220-A2	100	220	125 - 180	67	1573416	1573590	1573762
SXC5-S19-6,3x250-A2	100	250	155 - 210	67	1573417	1573591	1573768
SXC5-S19-6,3x290-A2	100	290	195 - 250	67	1573418	1573592	1573773

TL = Gewindelänge

t<sub>fix, timb</sub> = Dicke des zu befestigenden Bauteils



## Befestiger aus A4 an Stahl

Produktbezeichnung	VPE	L	t <sub>fix, met, min</sub>	TL	S16	S19	S22
SXC5-S19-6,3×80-A4	100	80	30 - 51	37	1599990	1600001	1600003
SXC5-S19-6,3×100-A4	100	100	40 - 71	47	1600005	1600007	1600009
SXC5-S19-6,3×120-A4	100	120	50 - 91	57	1600022	1600023	1600024
SXC5-S19-6,3×140-A4	100	140	70 - 111	57	1600026	1600027	1600028
SXC5-S19-6,3×160-A4	100	160	90 - 131	57	1600042	1600043	1600044
SXC5-S19-6,3×190-A4	100	190	110 - 161	67	1600047	1600049	1600051
SXC5-S19-6,3×220-A4	100	220	140 - 191	67	1600055	1600056	1600057
SXC5-S19-6,3×250-A4	100	250	170 - 221	67	1600059	1600064	1600071
SXC5-S19-6,3×290-A4	100	290	210 - 261	67	1600078	1600080	1600134
SXC5-S19-6,3×345-A4	100	345	265 - 315	67	1600140	1600161	1600166

TL = Gewindelänge

t<sub>fix, met</sub> = Dicke des zu befestigenden Bauteils

## Befestiger aus A4 an Holz

Produktbezeichnung	VPE	L	t <sub>fix, timb</sub>	TL	S16	S19	S22
SXC5-S19-6,3×80-A4	100	80	0 - 25	37	1599990	1600001	1600003
SXC5-S19-6,3×100-A4	100	100	25 - 60	47	1600005	1600007	1600009
SXC5-S19-6,3×120-A4	100	120	35 - 80	57	1600022	1600023	1600024
SXC5-S19-6,3×140-A4	100	140	55 - 100	57	1600026	1600027	1600028
SXC5-S19-6,3×160-A4	100	160	75 - 120	57	1600042	1600043	1600044
SXC5-S19-6,3×190-A4	100	190	95 - 150	67	1600047	1600049	1600051
SXC5-S19-6,3×220-A4	100	220	125 - 180	67	1600055	1600056	1600057
SXC5-S19-6,3×250-A4	100	250	155 - 210	67	1600059	1600064	1600071
SXC5-S19-6,3×290-A4	100	290	195 - 250	67	1600078	1600080	1600134
SXC5-S19-6,3×345-A4	100	345	250 - 305	67	1600140	1600161	1600166

TL = Gewindelänge

t<sub>fix, timb</sub> = Dicke des zu befestigenden Bauteils

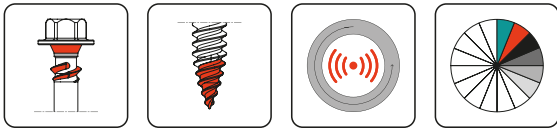
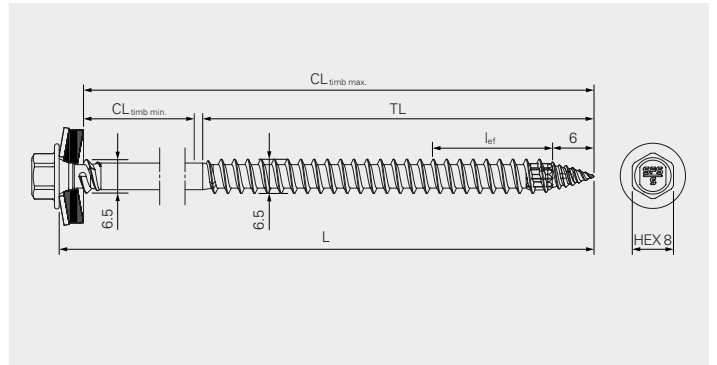
## Zubehör



Produktbezeichnung	VPE	Antrieb	Kopf	
E308-¼"-50	1	¼"	SW8	1646160



# CXCW-6.5



## Anwendung

Befestigung von Sandwichelementen an Holzbauteile  
 Befestigung von Profiltafeln an Holzbauteile

Bauteil 1 (t <sub>I</sub> )		Bauteil 2 (t <sub>II</sub> )		Σ <sub>max</sub> t <sub>I</sub> + t <sub>II</sub>
Sandwichelement	≥0.40	Holz	l <sub>ef</sub> ≥25	–

## Befestiger Material

Befestiger: Nichtrostender Stahl A2  
 Fließbohrspitze: Kohlenstoffstahl, gehärtet, korrosionsschutz  
 Dichtscheibe: Nichtrostender Stahl A2 mit 3 mm EPDM ultrasoft

## Verwendbarkeitsnachweis

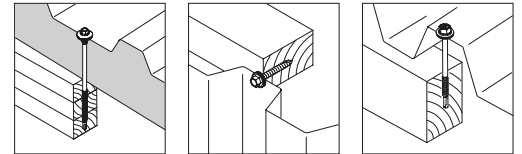


## Eigenschaften und Vorteile

- Schnelle und spanlose Befestigung dank FastTip®
- Fließbohrbefestiger zur Befestigung von Sandwichelementen an Holz-Unterkonstruktionen
- Auch geeignet zur Befestigung von Profiltafeln an Holz-Unterkonstruktionen
- Keine Kratzer auf lackierten Metalloberflächen durch FastTip®
- Optimale Stützfunktion durch das doppelgängige Stützgewinde
- Gesichert gegen Rückdrehen durch gewindefreie Zone und abgeschnittenes Gewindeende
- Hochwertige 3 mm EPDM-Dichtscheibe ultrasoft
- Verminderte Spaltwirkung in der Holz-Unterkonstruktion durch integrierte Fräßrippen
- Dank des doppelgängigen Stützgewindes mit Hinterschnitt werden keine Kalotten benötigt
- Hohe Schraubenkopfauslenkung zur Aufnahme von Wärmeausdehnungen Bauteil 1
- Sehr hohe Zugtragfähigkeit dank der optimierten Gewindegeometrie

## Dokumentation

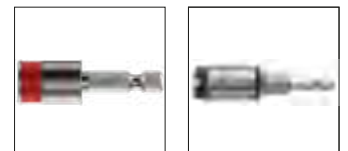
Europäische technische Bewertung (ETA), Leistungserklärung (DoP)



## Befestiger aus A2 an Holz

Produktbezeichnung	VPE	L	t <sub>fix, timb</sub>	GL	S16	S19	S22	S29
CXCW-S19-6,5×80-A2	100	80	0–46	65	1754728	1754730	1754731	1757059
CXCW-S19-6,5×90-A2		90	0–56	75	1573461	1573716	1574055	1757061
CXCW-S19-6,5×110-A2		110	18–76		1573490	1573720	1574056	1757062
CXCW-S19-6,5×130-A2		130	38–96		1573491	1573721	1574071	1757063
CXCW-S19-6,5×150-A2		150	58–116		1573513	1573723	1574072	1757064
CXCW-S19-6,5×170-A2		170	78–136		1573514	1573724	1574077	1757066
CXCW-S19-6,5×200-A2		200	108–166		1573515	1573726	1574085	1757068
CXCW-S19-6,5×230-A2		230	138–196		1573516	1573727	1574087	1757069
CXCW-S19-6,5×260-A2		260	168–226		1573517	1573729	1574089	1757070
CXCW-S19-6,5×300-A2		300	208–266		1573518	1573730	1574093	1757071

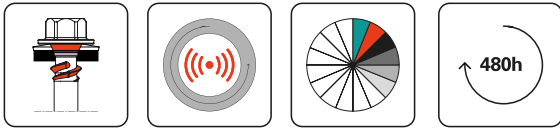
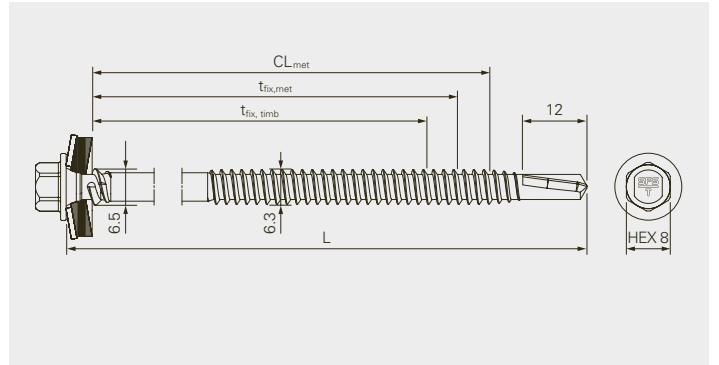
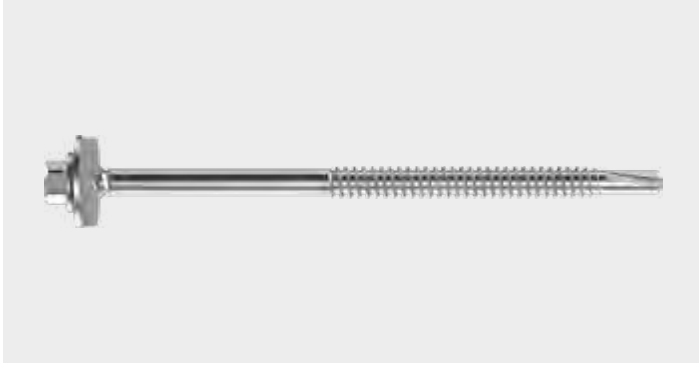
## Zubehör



Produktbezeichnung	VPE	Antrieb	Kopf	
E308-¼"-50	1	¼"	SW8	1646160
SOK-IT-¼"-57-6Nm	1	¼"	SW8	1667323



# SDC5-6.3



## Anwendung

Befestigung von Sandwichelementen an Stahlprofile  
 Befestigung von Sandwichelementen an Holzbauteile  
 Befestigung von Stahlprofilen am Obergurt an Stahlprofile  
 Befestigung von Stahlprofilen am Obergurt an Holzbauteile

## Befestiger Material

Befestiger: Kohlenstoffstahl, gehärtet, korrosionsgeschützt Durocoat® 480  
 Dichtscheibe: Kohlenstoffstahl, korrosionsgeschützt mit EPDM-Dichtung

## Bauteil 1 (t<sub>1</sub>)

Stahl<sup>1)</sup> 0.4–1.5

## Bauteil 2 (t<sub>II</sub>)

Stahl	1.0–4.0
Stahl	2×0.75–2.5
Holz	l <sub>ef</sub> ≥25

## Verwendbarkeitsnachweis



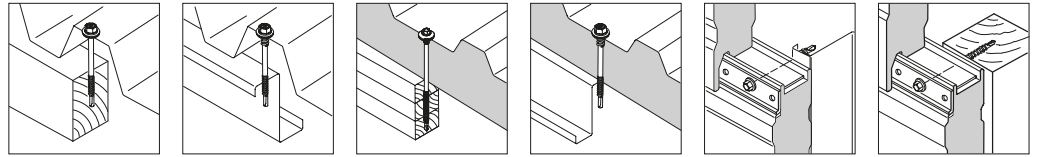
## Eigenschaften und Vorteile

- Bohrschraube für die Befestigung von Sandwichelementen
- Hochwertige EPDM-Dichtscheibe für dauerhafte Dichtheit
- Perfekte Stützfunktion der Sandwichelement-Aussenhaut dank dem Stützgewinde mit abgeschnittenem Gewindeende
- Optimierte Stützfunktion durch das doppelgängige Stützgewinde
- Einfaches Bohren durch überlappende Metallprofile dank der langen Bohrspitze
- Hohe Schraubenkopfauslenkung zur Aufnahme der Wärmeausdehnung bei Sandwichelement
- Hohe Zugkrafttragfähigkeit dank der optimierten Befestigungsgeometrie
- Einsparung von Unterkonstruktionen und geringere Befestigeranzahl möglich dank hoher Zugkrafttragfähigkeit

## Dokumentation

Europäische Technische Bewertung (ETA), Leistungserklärung (DoP)





## Befestiger aus Kohlenstoffstahl an Stahl und Holz

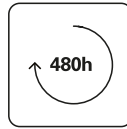
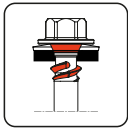
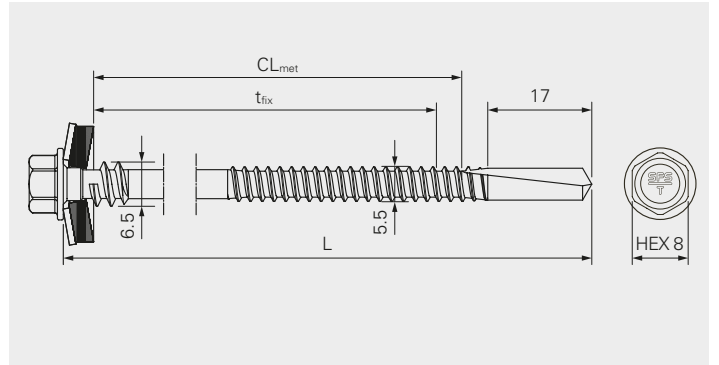
Produktbezeichnung	VPE	L	t <sub>fix, met</sub>	t <sub>fix, timb</sub>	T16
SDC5-T19-6,3×60	100	60	15–37-t <sub>tl</sub>	0–20	1685056
SDC5-T19-6,3×70		70	20–47-t <sub>tl</sub>	5–30	1685057
SDC5-T19-6,3×80		80	30–57-t <sub>tl</sub>	15–40	1685058
SDC5-T19-6,3×100		100	40–77-t <sub>tl</sub>	25–60	1685020
SDC5-T19-6,3×120		120	50–97-t <sub>tl</sub>	35–80	1685059
SDC5-T19-6,3×140		140	70–117-t <sub>tl</sub>	55–100	1685060
SDC5-T19-6,3×160		160	90–137-t <sub>tl</sub>	75–120	1685071
SDC5-T19-6,3×190		190	110–167-t <sub>tl</sub>	95–150	1685072
SDC5-T19-6,3×220		220	140–197-t <sub>tl</sub>	125–180	1685073
SDC5-T19-6,3×250		250	170–227-t <sub>tl</sub>	155–210	1685074
SDC5-T19-6,3×290		290	210–267-t <sub>tl</sub>	195–250	1685075

## Zubehör



Produktbezeichnung	VPE	Antrieb	Kopf	L	
SOK-IT-¼"-57-8Nm	1	HEX¼"	HEX8	57	1667322
E308-¼"-50				50	1646160

# SDC14-5.5



## Anwendung

Befestigung von Sandwichelementen an Stahlprofile  
 Befestigung von Stahlprofilen am Obergurt an Stahlprofile  
 Befestigung von Sandwichelementen an Stahlkassettenprofile

## Bauteil 1 (t<sub>1</sub>)

Stahl<sup>1)</sup> 0.4–1.5

## Bauteil 2 (t<sub>II</sub>)

Stahl 3.0–12.0

## Befestiger Material

Befestiger: Kohlenstoffstahl, gehärtet, korrosionsgeschützt  
 Durocoat® 480  
 Dichtscheibe: Kohlenstoffstahl, korrosionsgeschützt mit  
 EPDM-Dichtung

## Verwendbarkeitsnachweis

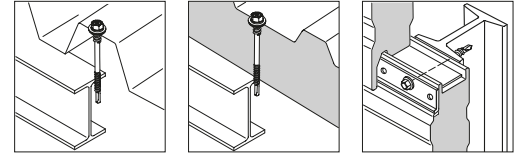


## Eigenschaften und Vorteile

- Bohrschraube für die Befestigung von Sandwichelementen
- Hochwertige EPDM-Dichtscheibe für dauerhafte Dichtheit
- Perfekte Stützfunktion der Sandwichelement-Aussenhaut dank dem Stützgewinde mit abgeschnittenem Gewindeende
- Hohe Bohrleistung für massive Stahlträger
- Einfaches Bohren durch überlappende Metallprofile dank der langen Bohrspitze
- Hohe Schraubenkopfauslenkung zur Aufnahme der Wärmeausdehnung bei Sandwichelement
- Hohe Zugkrafttragfähigkeit dank der optimierten Befestigungsgeometrie
- Einsparung von Unterkonstruktionen und geringere Befestigeranzahl möglich dank hoher Zugkrafttragfähigkeit

## Dokumentation

Europäische Technische Bewertung (ETA), Leistungserklärung (DoP)

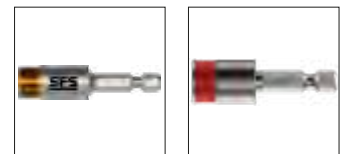


## Befestiger aus Kohlenstoffstahl an Stahl

Produktbezeichnung	VPE	L	t <sub>fix, met</sub>	T16	T19
SDC14-T16-5,5×78	100	78	30–53–t <sub>II</sub>	1779364	1773403
SDC14-T16-5,5×98		98	40–73–t <sub>II</sub>	1779367	1773404
SDC14-T16-5,5×118		118	50–93–t <sub>II</sub>	1779368	1766093
SDC14-T16-5,5×138		138	70–113–t <sub>II</sub>	1779370	1770928
SDC14-T16-5,5×158		158	90–133–t <sub>II</sub>	1779384	1779422
SDC14-T16-5,5×188		188	110–163–t <sub>II</sub>	1779386	1779425
SDC14-T16-5,5×218		218	140–193–t <sub>II</sub>	1779389	1779427
SDC14-T16-5,5×248		248	170–223–t <sub>II</sub>	1779390	1779428
SDC14-T16-5,5×288		288	210–263–t <sub>II</sub>	1779391	1779429

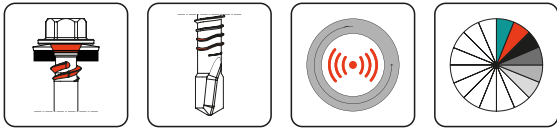
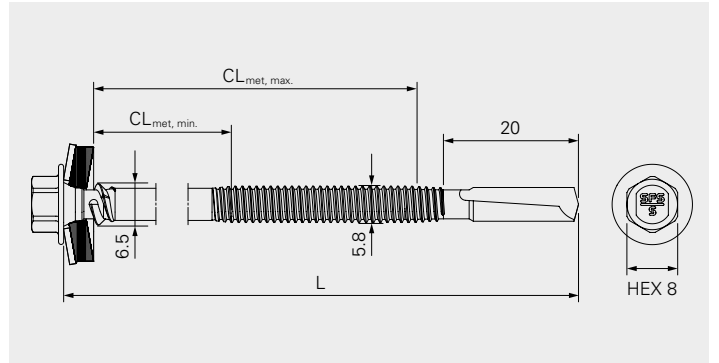
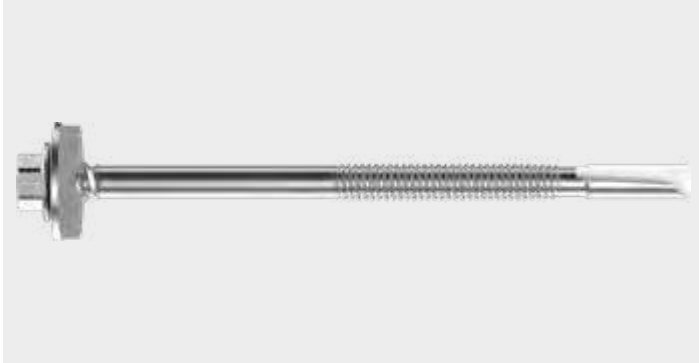
Please refer to the "Definition of clamping range and fixing thickness" in the technical introduction for definitions and diagrams related to CL<sub>met</sub> and t<sub>fix, met</sub>.

## Zubehör



Produktbezeichnung	VPE	Antrieb	Kopf	L	
SOK-IT-¼"-57-8Nm	1	HEX¼"	HEX8	57	1667322
E308-¼"-50				50	1646160

# SXC16-5.8



## Anwendung

Befestigung von Sandwichelementen an Stahlprofile  
 Befestigung von Stahlprofilen am Obergurt an Stahlprofile

## Bauteil 2 (t<sub>II</sub>)

		$\Sigma_{\max} t_I + t_{II}$
Stahl	3.0 - 14.0	16.0

## Befestiger Material

Befestiger: Nichtrostender Stahl A2 oder A4  
 Bohrspitze: Kohlenstoffstahl, gehärtet, korrosionsgeschützt  
 Dichtscheibe: Nichtrostender Stahl A2 oder A4 mit EPDM-Dichtung

## Verwendbarkeitsnachweis

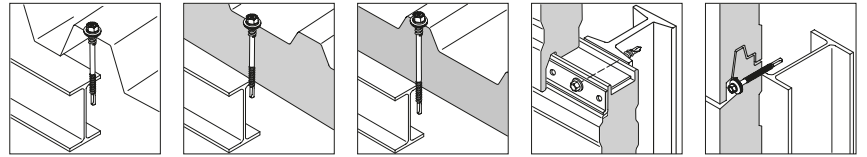


## Eigenschaften und Vorteile

- Bohrbefestiger für die Befestigung von Sandwichelementen
- Hochwertige EPDM-Dichtscheibe für dauerhafte Dichtheit
- Perfekte Stützfunktion der Sandwichelement-Aussenhaut dank dem Stützgewinde mit abgeschnittenem Gewindeende
- Optimierte Stützfunktion durch das doppelgängige Stützgewinde
- Hochleistungs-Bohrspitze für Stahlstützen/-träger
- Hohe Schraubenkopfauslenkung zur Aufnahme der Wärmeausdehnung bei Sandwichelement
- Hohe Zugtragfähigkeit dank der optimierten Befestigungsgeometrie
- Wirtschaftliche Vorteile dank reduzierter Befestigeranzahl und Zeitersparnis während der Montage

## Dokumentation

Europäische Technische Bewertung (ETA), Leistungserklärung (DoP)



## Befestiger aus A2 an Stahl

Produktbezeichnung	VPE	L	t <sub>fix, met, min</sub>	S16	S19	S22
SXC16-S19-5,8×90-A2	100	90	30 - 44	1573419	1573595	1573774
SXC16-S19-5,8×110-A2	100	110	40 - 64	1573420	1573596	1573783
SXC16-S19-5,8×130-A2	100	130	50 - 84	1573441	1573597	1573789
SXC16-S19-5,8×150-A2	100	150	70 - 104	1573443	1573707	1573790
SXC16-S19-5,8×170-A2	100	170	90 - 124	1573445	1573709	1573859
SXC16-S19-5,8×200-A2	100	200	110 - 154	1573446	1573710	1573875
SXC16-S19-5,8×230-A2	100	230	140 - 184	1573447	1573712	1574011
SXC16-S19-5,8×260-A2	100	260	170 - 214	1573448	1573714	1574051
SXC16-S19-5,8×300-A2	100	300	210 - 254	1573450	1573715	1574054

t<sub>fix, met</sub> = Dicke des zu befestigenden Bauteils

Ohne Dichtscheibe auf Anfrage

## Befestiger aus A4 an Stahl

Produktbezeichnung	VPE	L	t <sub>fix, met, min</sub>	S16	S19	S22
SXC16-S19/A4-5,8×90-A4	100	90	30 - 44	1613574	1613558	1613576
SXC16-S19/A4-5,8×110-A4	100	110	40 - 64	1613594	1613595	1613596
SXC16-S19/A4-5,8×130-A4	100	130	50 - 84	1613602	1613603	1613604
SXC16-S19/A4-5,8×150-A4	100	150	70 - 104	1613606	1613607	1613608
SXC16-S19/A4-5,8×170-A4	100	170	90 - 124	1613622	1613623	1613626
SXC16-S19/A4-5,8×200-A4	100	200	110 - 154	1613693	1613694	1613695
SXC16-S19/A4-5,8×230-A4	100	230	140 - 184	1613699	1613707	1613708
SXC16-S19/A4-5,8×260-A4	100	260	170 - 214	1613711	1613712	1613713
SXC16-S19/A4-5,8×300-A4	100	300	210 - 254	1613720	1614801	1614803
SXC16-S19/A4-5,8×355-A4	100	355	265 - 309	1614805	1606472	1606474

t<sub>fix, met</sub> = Dicke des zu befestigenden Bauteils

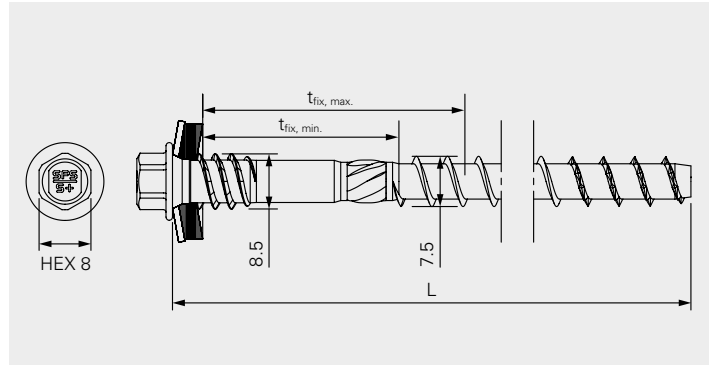
Ohne Dichtscheibe auf Anfrage



## Zubehör

Produktbezeichnung	VPE	Antrieb	Kopf	
E308-¼"-50	1	¼"	SW8	1646160

# MXC-7.5



## Anwendung

Befestigung von Sandwichelementen an Beton

## Bauteil 2 ( $t_{\text{f}}$ )

**Betonqualität: min. C20/25**

Vorbohr-Ø	6.0
Einschraubtiefe	65.0 – 75.0
Bauteildicke Beton	min. 105

## Befestiger Material

Befestiger: Nichtrostender Stahl A4

Befestigerspitze: Kohlenstoffstahl, korrosionsgeschützt

Dichtscheibe: Nichtrostender Stahl A4 mit EPDM-Dichtung

## Verwendbarkeitsnachweis

Die Befestigungsschrauben sind mit einem elektrischen Tangential-Schlagschrauber gemäß Herstellerangabe zu setzen.

ETA-20/0115



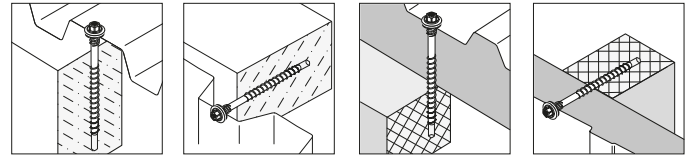
aBG Z-14.4-890

## Eigenschaften und Vorteile

- Gewindefurchende Schraube für die Befestigung von Sandwichelementen an Beton
- Hochwertige EPDM-Dichtscheibe für dauerhafte Dichtheit
- Perfekte Stützfunktion der Sandwichelement-Aussenschale dank dem doppelten Stützgewinde
- Hohe Schraubenkopfauslenkung zur Aufnahme der Wärmeausdehnung bei Sandwichelementen
- Einfaches Setzen und hohe Lastwerte durch die ideale Kern-/Gewindegeometrie und verzahnte Funktionsspitze

## Dokumentation

Europäische Technische Bewertung (ETA), Leistungserklärung (DoP)



## Befestiger aus A4 an Beton

Produktbezeichnung	VPE	L	t <sub>fix, con</sub>	S16/A4	S19/A4	S22/A4
MXC-S19/A4-7,5x95-A4	100	95	20 - 27	1596755	1596762	1596768
MXC-S19/A4-7,5x115-A4	100	115	37 - 47	1596786	1596788	1596790
MXC-S19/A4-7,5x135-A4	100	135	57 - 67	1596802	1596806	1596807
MXC-S19/A4-7,5x155-A4	100	155	77 - 87	1596812	1596813	1596818
MXC-S19/A4-7,5x175-A4	100	175	97 - 107	1596862	1596866	1596868
MXC-S19/A4-7,5x195-A4	100	195	117 - 127	1596947	1596953	1596956
MXC-S19/A4-7,5x215-A4	100	215	137 - 147	1597023	1597024	1597025
MXC-S19/A4-7,5x235-A4	100	235	157 - 167	1597028	1598660	1598674
MXC-S19/A4-7,5x255-A4	100	255	177 - 187	1598678	1598686	1598715
MXC-S19/A4-7,5x275-A4	100	275	197 - 207	1598722	1598726	1598727
MXC-S19/A4-7,5x295-A4	100	295	217 - 227	1598733	1598735	1598791
MXC-S19/A4-7,5x315-A4	100	315	237 - 247	1598798	1598813	1598814
MXC-S19/A4-7,5x335-A4	100	335	257 - 267	1598917	1598932	1598970
MXC-S19/A4-7,5x355-A4	100	355	277 - 287	1598993	1599213	1599214
MXC-S19/A4-7,5x375-A4	100	375	297 - 307	1599216	1599217	1599218

t<sub>fix, con</sub> = Dicke des zu befestigenden Bauteils

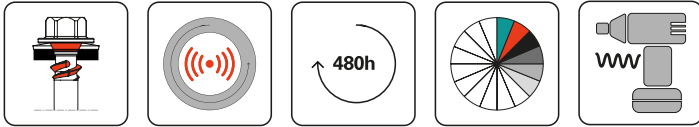
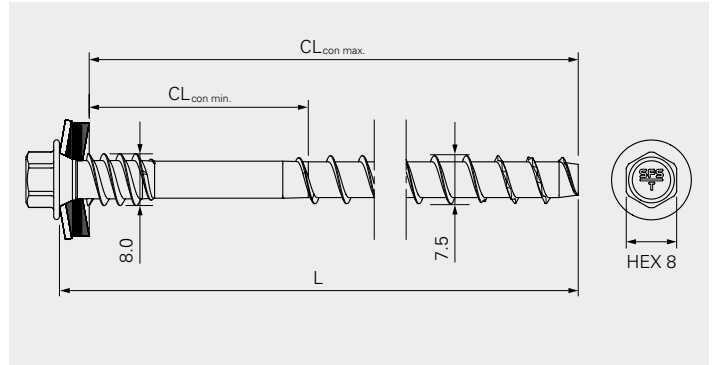
**Bitte beachten:** MXC auch ohne Dichtscheibe erhältlich

## Zubehör



Produktbezeichnung	Antrieb	Kopf	VPE	D	L	WL	FL	
SDS-6x215/150-4C	-	-	1	6	210	150	150	1487583
SDS-6x315/250-4C	-	-	1	6	210	250	250	1487584
SDS-6x515/455-4C	-	-	1	6	515	455	200	1608141
E508-½"-40	½"	SW8	1	-	-	-	-	1648380

# MDC-7.5



## Anwendung

Befestigung von Sandwichelementen an Beton

## Bauteil 2 (t<sub>1</sub>)

Vorbohr-Ø	6.0
Einschraubtiefe	35/55
Bauteildicke Beton	min. 100

## Befestiger Material

Befestiger: korrosionsgeschützt mit Durocoat® 480  
Dichtscheibe: Nichtrostender Stahl A2 mit EPDM-Dichtung

## Verwendbarkeitsnachweis

Die Befestigungsschrauben sind mit einem elektrischen Tangential-Schlagschrauber gemäß Herstellerangabe zu setzen.

ETA-20/0115



aBG Z-14.4-890

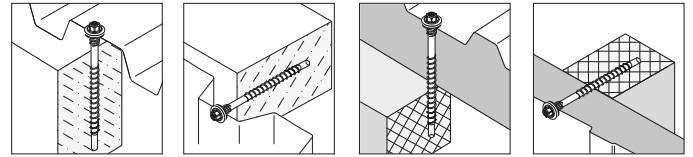
## Eigenschaften und Vorteile

- Gewindefurchende Schraube für die Befestigung von Sandwichelementen an Beton
- Hochwertige EPDM-Dichtscheibe für dauerhafte Dichtheit
- Perfekte Stützfunktion der Sandwichelement-Aussenschale dank dem doppelten Stützgewinde
- Hohe Schraubenkopfauslenkung zur Aufnahme der Wärmeausdehnung bei Sandwichelementen
- Hohe Korrosionsbeständigkeit durch spezielle galvanische Beschichtung
- Einfaches Setzen und hohe Lastwerte durch die ideale Kern-/Gewindegeometrie
- Reduzierter Verschleiss aufgrund der verzahnten Funktionsspitze

## Dokumentation

Europäische Technische Bewertung (ETA), Leistungserklärung (DoP)



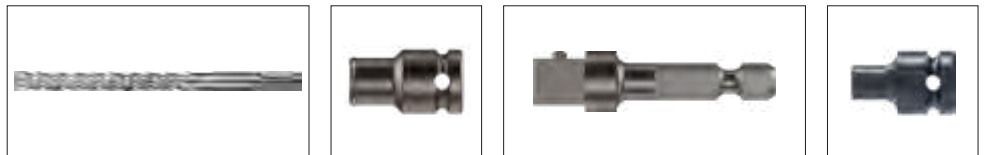


## Befestiger aus Kohlenstoffstahl an Beton

Produktbezeichnung	VPE	L	t <sub>fix, con</sub>	S16	S19	S22
MDC-S19-7,5×85	100	85	12 - 27/47	1574300	1562034	1562305
MDC-S19-7,5×105	100	105	32 - 47/67	1574321	1562228	1562331
MDC-S19-7,5×125	100	125	52 - 67/87	1574324	1562227	1562329
MDC-S19-7,5×145	100	145	72 - 87/107	1574326	1562225	1562328
MDC-S19-7,5×165	100	165	92 - 107/127	1574328	1562229	1562332
MDC-S19-7,5×185	100	185	112 - 127/147	1574329	1562224	1562327
MDC-S19-7,5×205	100	205	132 - 147/167	1574332	1562223	1562326
MDC-S19-7,5×225	100	225	152 - 167/187	1574334	1562222	1562325
MDC-S19-7,5×245	100	245	172 - 187/207	1574335	1562221	1562324
MDC-S19-7,5×265	100	265	192 - 207/227	1574340	1562210	1562323
MDC-S19-7,5×285	100	285	212 - 227/247	1574353	1562209	1562322
MDC-S19-7,5×305	100	305	232 - 247/267	1574355	1562208	1562309
MDC-S19-7,5×325	100	325	252 - 267/287	1574413	1562207	1562308
MDC-S19-7,5×345	100	345	272 - 287/307	1574416	1562206	1562307
MDC-S19-7,5×365	100	365	292 - 307/327	1574418	1562205	1562306

t<sub>fix, con</sub> = Dicke des zu befestigenden Bauteils

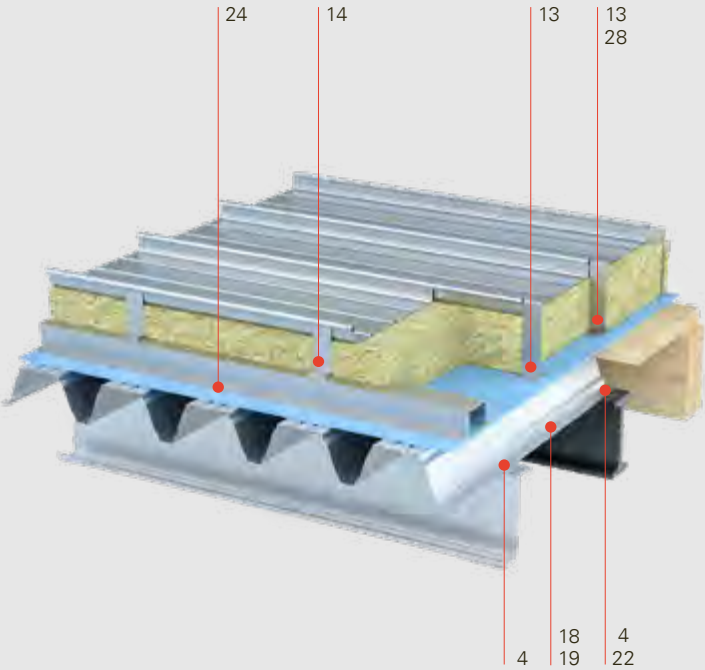
**Bitte beachten:** MDC auch ohne Dichtscheibe erhältlich



## Zubehör

Produktbezeichnung	Antrieb	Kopf	VPE	D	L	WL	FL	
SDS-6x215/150-4C	-	-	1	6	210	150	150	1487583
SDS-6x315/250-4C	-	-	1	6	210	250	250	1487584
SDS-6x515/455-4C	-	-	1	6	515	455	200	1608141
E380-3/8"-34	3/8"	SW8	1	-	34	-	-	8018
ZA1/4"-50	1/4"	3/8"	1	-	50	-	-	7645
E508-1/2"-40	1/2"	SW8	1	-	-	-	-	1648380

# Befestiger für Stehfalzprofile

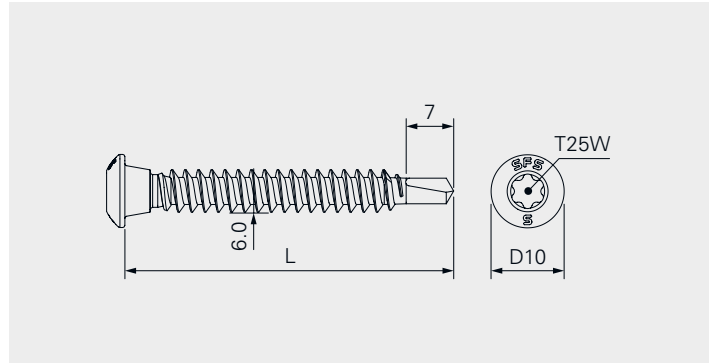




**Dach- und Fassadensysteme aus Aluminium erfüllen höchste Ansprüche bei der Gestaltung von Bauvorhaben aller Art. Unabhängig vom Standort des Bauvorhabens, ob in klimatisch ruhigen Zonen oder in Ländern mit extremen Wetterbedingungen: SFS steht für Sicherheit und Langlebigkeit. Darauf vertrauen Architekten, Planer und Bauherren weltweit.**

●	Befestiger	Material	Seite
4	SD3	Kohlenstoffstahl	26
13	SXX2	Rostfreier Stahl	70
14	SXX3	Rostfreier Stahl	72
18	SL2	Kohlenstoffstahl	120
19	CDM	Kohlenstoffstahl	118
22	TDB-S	Rostfreier Stahl	88
24	SXL3	Rostfreier Stahl	114
28	SXW	Rostfreier Stahl	42

# SXK2-6.0



## Anwendung

Befestigung von Stehfalz-Klipps an Tragschalen  
 Befestigung von Stehfalz-Klipps an Holzbauteile  
 SXK2 muss in die Bohrung 6,1 mm der Aluminium-Klipps bzw. Kunststoff-Klipps mit Stahleinlage (Ecklöcher) gesetzt werden.

## Befestiger Material

Befestiger: Nichtrostender Stahl A2  
 Bohrspitze: Kohlenstoffstahl, gehärtet, korrosionsgeschützt

## Eigenschaften und Vorteile

- Bohrbefestiger für die Befestigung von Stehfalz-Klipps
- Kein Überdrehen des Befestigers auf dünnen Tragschalen und in Holz dank des Klemmkonus
- Erhöhte Losdrehsicherheit durch Klemmkonus am Schraubenunterkopf
- Hohe Zugfestigkeit dank der optimierten Befestigergeometrie

## Bauteil 2 (t<sub>II</sub>)

		$\Sigma_{\max} t_I + t_{II}$
Stahl	0.75 - 1.5	–
Aluminium	0.90 - 2.50	–
Holz	≥ 18.0	–

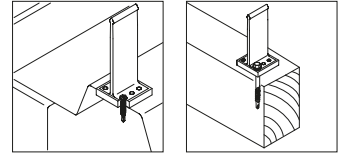
## Verwendbarkeitsnachweis



Bestandteil der Allgemeinen bauaufsichtlichen Zulassung/Allgemeinen Bauartgenehmigung der Stehfalzprofil-Hersteller.

## Dokumentation

Allgemeine bauaufsichtliche Zulassung/Allgemeine Bauartgenehmigung, Übereinstimmungszertifikat



## Befestiger aus A2 an Stahl, Aluminium oder Holz

Produktbezeichnung	VPE	L	Klipp an Metall ( $t_{\text{fix met}}$ )	Klipp an Holz ( $t_{\text{fix timb}}$ )	
SXK2-D10-6,0x35-A2	250	35	5 - 17	–	1615850
SXK2-D10-6,0x45-A2	250	45	5 - 27	5 - 19	1615848
SXK2-D10-6,0x60-A2	250	60	5 - 42	5 - 34	1705525

$t_{\text{fix met}}$ ,  $t_{\text{fix timb}}$  = Dicke des zu befestigenden Bauteils

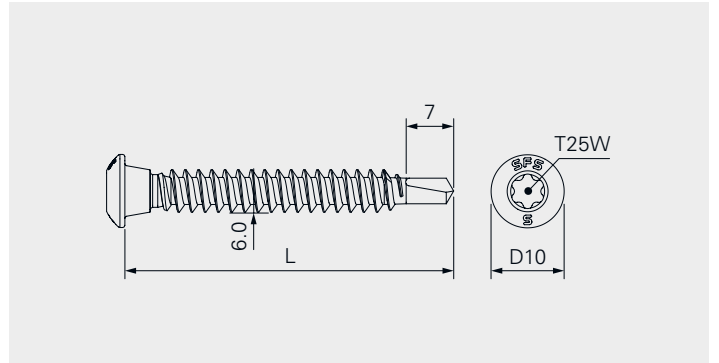
## Zubehör



Produktbezeichnung	VPE	Antrieb	Kopf	L	
T25W-25-HEX $\frac{1}{4}$ "	10	$\frac{1}{4}$ "	T25W	25	7662*
T25W-175-HEX $\frac{1}{4}$ "	5	$\frac{1}{4}$ "	T25W	175	727979
Bithalter ZA 1/4"-58	10	$\frac{1}{4}$ "	Aufnahme $\frac{1}{4}$ "	58	1162306
Bitverlängerung 300 mm	1	$\frac{1}{4}$ "	Aufnahme $\frac{1}{4}$ "	300	1741261

\* Bitte beachten: 1 Stk. T25W-25-HEX $\frac{1}{4}$ " ist in jeder Packung enthalten.

# SXK3-6.0



## Anwendung

Befestigung von Stehfalz-Klipps an Metallprofile  
 SXK3 muss in die Bohrung 6,1 mm der Aluminium-Klipps bzw. Kunststoff-Klipps mit Stahleinlage (Ecklöcher) gesetzt werden.

Bauteil 2 (t <sub>II</sub> )		$\Sigma_{\max} t_I + t_{II}$
Stahl	1.3 - 2.5	–
Aluminium	2.0 - 3.2	–

## Befestiger Material

Befestiger: Nichtrostender Stahl A2  
 Bohrspitze: Kohlenstoffstahl, gehärtet, korrosionsgeschützt

## Verwendbarkeitsnachweis



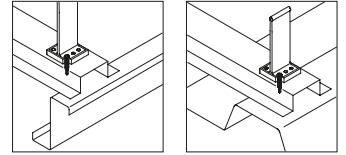
Bestandteil der Allgemeinen bauaufsichtlichen Zulassung/Allgemeinen Bauartgenehmigung der Stehfalzprofil-Hersteller.

## Eigenschaften und Vorteile

- Bohrbefestiger für die Befestigung von Stehfalz-Klipps
- Kein Überdrehen des Befestigers auf dünnen Tragschalen und in Holz dank des Klemmkonus
- Erhöhte Losdrehsicherheit durch Klemmkonus am Schraubenunterkopf
- Hohe Zugfestigkeit dank der optimierten Befestigergeometrie

## Dokumentation

Allgemeine bauaufsichtliche Zulassung/Allgemeine Bauartgenehmigung, Übereinstimmungszertifikat



## Befestiger aus A2 an Stahl oder Aluminium

Produktbezeichnung	VPE	L	Klipp an Stahl ( $t_{\text{fix met}}$ )	
SXK3-D10-6,0x30-A2	250	30	5 - 12	1615844
SXK3-D10-6,0x45-A2	250	45	5 - 27	1615846

$t_{\text{fix met}}$  = Dicke des zu befestigenden Bauteils

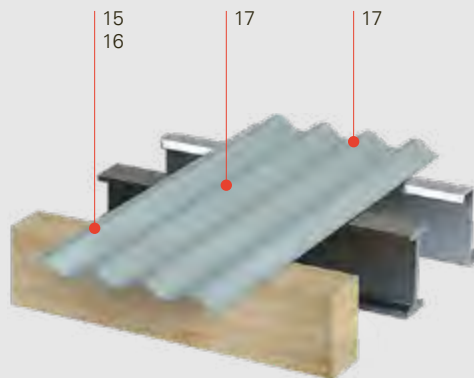
## Zubehör



Produktbezeichnung	VPE	Antrieb	Kopf	L	
T25W-25-SW $\frac{1}{4}$ "	10	$\frac{1}{4}$ "	T25W	25	7662*
T25W-175-SW $\frac{1}{4}$ "	5	$\frac{1}{4}$ "	T25W	175	727979
Bithalter ZA $\frac{1}{4}$ "	10	$\frac{1}{4}$ "	Aufnahme $\frac{1}{4}$ "	58	1162306
Bitverlängerung 300 mm	1	$\frac{1}{4}$ "	Aufnahme $\frac{1}{4}$ "	300	1741261

\* Bitte beachten: 1 Stk. T25W-25-SW $\frac{1}{4}$ " ist in jeder Packung enthalten.

# Befestiger für Faserzement-Wellplatten



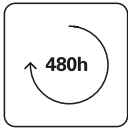
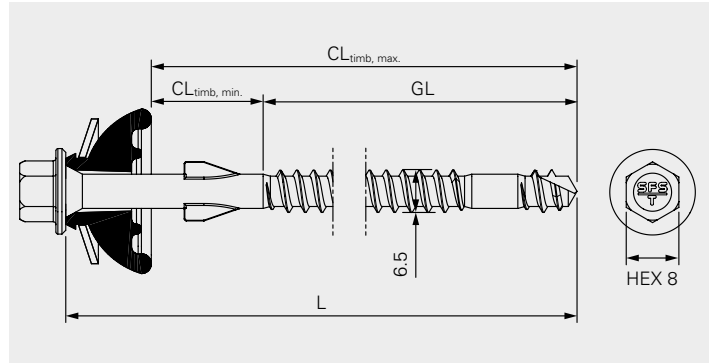




**Für die Befestigung von Faserzement-Wellplatten an Stahl oder Holz-Unterkonstruktionen hat SFS jeweils die richtige Befestigungslösung im Einsatz.**

●	Befestiger	Material	Seite
15	SCFW	Kohlenstoffstahl	76
16	SCFW-S	Rostfreier Stahl	78
17	SCF	Kohlenstoffstahl	80

# SCFW-6.5



## Anwendung

Befestigung von Faserzement-Wellplatten an Holzbauteile

## Bauteil 2 (t<sub>II</sub>)

Holz

Einschraubtiefe ≥ 57.0

$\Sigma_{\max} t_I + t_{II}$

–

## Befestiger Material

Befestiger: Kohlenstoffstahl, gehärtet, feuerverzinkt 50 μ  
Dichtelement: BAZ-Dichtung aus EPDM, Scheibe nichtrostender Stahl A2

## Verwendbarkeitsnachweis



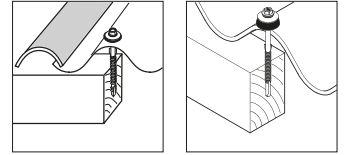
Bestandteil der Allgemeinen bauaufsichtlichen Zulassung/Allgemeinen Bauartgenehmigungen des Faserzement-Wellplatten-Herstellers.

## Eigenschaften und Vorteile

- Bohrbefestiger für die Befestigung von Faserzement-Wellplatten
- Hochwertiges EPDM-Dichtelement für dauerhafte Dichtheit
- Schnelle Befestigung gegeben durch die Bohrspitze mit Gewinde
- Kein Vorbohren von der Faserzement-Wellplatten erforderlich aufgrund der Flügel
- Hohe Korrosionsbeständigkeit durch spezielle galvanische Beschichtung

## Dokumentation

Allgemeine bauaufsichtliche Zulassung/Allgemeine Bauartgenehmigung, Übereinstimmungszertifikat



## Befestiger aus Kohlenstoffstahl an Holz

Produktbezeichnung	VPE	L	TL	t <sub>fix, timb</sub>	
SCFW-BAZ-6,5×95	100	95	50	0 - 28	1664073
SCFW-BAZ-6,5×130	100	130	50	0 - 63	1506552

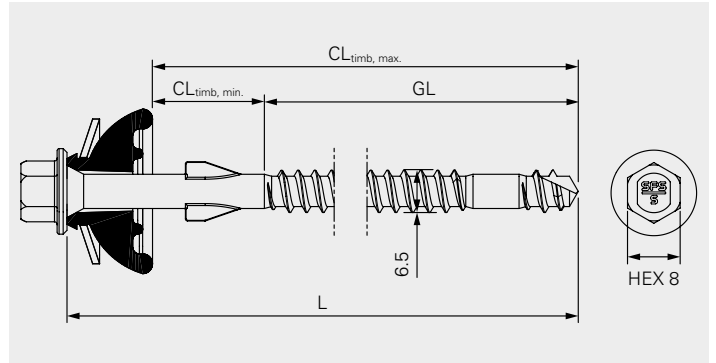
t<sub>fix, timb</sub> = Dicke des zu befestigenden Bauteils  
 TL = Gewindelänge



## Zubehör

Produktbezeichnung	VPE	Antrieb	Kopf	
E308-¼"-50	1	¼"	SW8	1646160
CF40-FEIN-ASCS6.3-BASIC	1	FEIN	-	1371950

# SCFW-S-6.5



## Anwendung

Befestigung von Faserzement-Wellplatten an Holzbauteile

## Bauteil 2 (t<sub>II</sub>)

Holz                      Einschraubtiefe ≥ 57.0

$\Sigma_{\max} t_I + t_{II}$

–

## Befestiger Material

Befestiger: Nichtrostender Stahl A2

Dichtelement: BAZ-Dichtung aus EPDM, Scheibe nichtrostender Stahl A2

Bohrspitze: Kohlenstoffstahl, gehärtet, korrosionsgeschützt

## Verwendbarkeitsnachweis



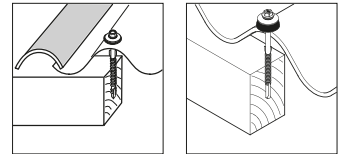
Bestandteil der Allgemeinen bauaufsichtlichen Zulassung/Allgemeinen Bauartgenehmigungen des Faserzement-Wellplatten-Herstellers.

## Eigenschaften und Vorteile

- Bohrbefestiger für die Befestigung von Faserzement-Wellplatten
- Hochwertiges EPDM-Dichtelement für dauerhafte Dichtheit
- Schnelle Befestigung gegeben durch die Bohrspitze mit Gewinde
- Kein Vorbohren von Faserzement-Wellplatten erforderlich aufgrund der Flügel

## Dokumentation

Allgemeine bauaufsichtliche Zulassung/Allgemeine Bauartgenehmigung, Übereinstimmungszertifikat



## Befestiger aus A2 an Holz

Produktbezeichnung	VPE	L	TL	t <sub>fix, timb</sub>	
SCFW-S-BAZ-6,5x130	100	130	50	0 - 63	1627280

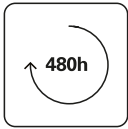
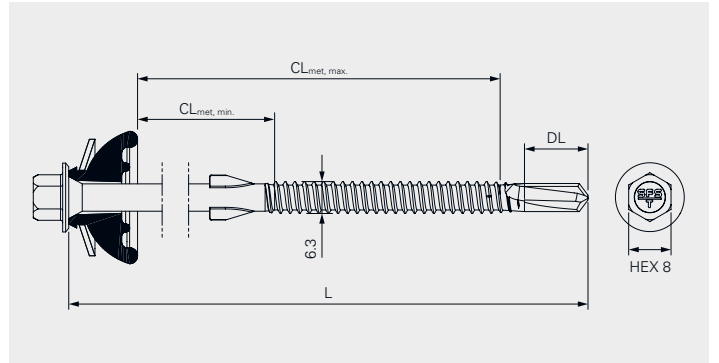
t<sub>fix, timb</sub> = Dicke des zu befestigenden Bauteils  
TL = Gewindelänge



## Zubehör

Produktbezeichnung	VPE	Antrieb	Kopf	
E308-¼"-50	1	¼"	SW8	1646160
CF40-FEIN-ASCS6.3-BASIC	1	FEIN	-	1371950

# SCF3-6.3



## Anwendung

Befestigung von Faserzement-Wellplatten an Stahlprofile

## Bauteil 2 (t<sub>II</sub>)

Bauteil 2 (t <sub>II</sub> )		$\Sigma_{\max} t_I + t_{II}$
Stahl	1.50 - 3.0	–

## Befestiger Material

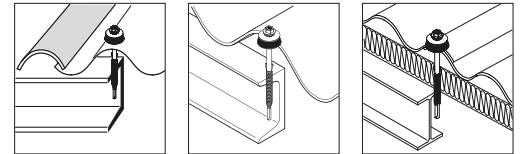
Kohlenstoffstahl, gehärtet, korrosionsschutz Durocoat® 480  
Dichtelement: BAZ-Dichtung aus EPDM mit Scheibe nicht-rostender Stahl A2

## Verwendbarkeitsnachweis

–

## Eigenschaften und Vorteile

- Bohrbefestiger für die Befestigung von Faserzement-Wellplatten
- Hochwertiges EPDM-Dichtelement für dauerhafte Dichtheit
- Kein Vorbohren der Faserzement-Wellplatten erforderlich aufgrund der Flügel
- Hohe Korrosionsbeständigkeit durch spezielle galvanische Beschichtung



## Befestiger aus Kohlenstoffstahl an Stahl

Produktbezeichnung	VPE	L	t <sub>fix, met, min</sub>	DL	
SCF3-BAZ-6,3x115	100	115	53 - 90	12	1664091

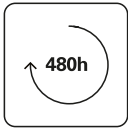
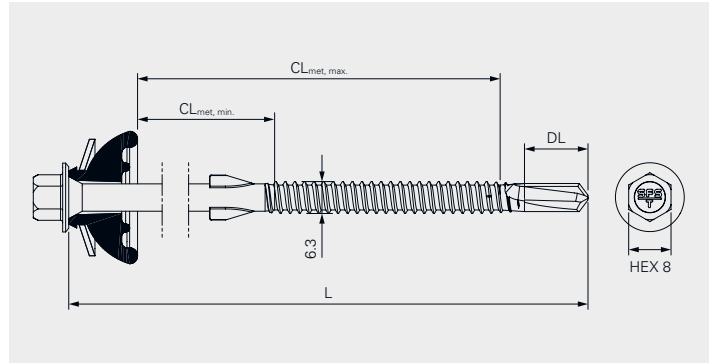
t<sub>fix, met</sub> = Dicke des zu befestigenden Bauteils



## Zubehör

Produktbezeichnung	VPE	Antrieb	Kopf	
E308-¼"-50	1	¼"	SW8	1646160
CF40-FEIN-ASCS6.3-BASIC	1	FEIN	-	1371950

# SCF12-6.3



## Anwendung

Befestigung von Faserzement-Wellplatten an Stahlprofile

## Bauteil 2 (t<sub>II</sub>)

Bauteil 2 (t <sub>II</sub> )		$\Sigma_{\max} t_I + t_{II}$
Stahl	3.0 - 12.0	–

## Befestiger Material

Kohlenstoffstahl, gehärtet, korrosionsgeschützt Durocoat® 480  
 Dichtelement: BAZ-Dichtung aus EPDM mit Scheibe nicht-rostender Stahl A2

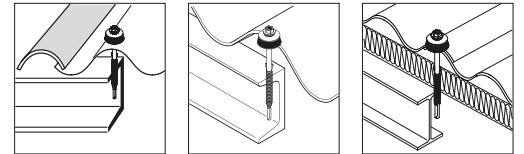
## Verwendbarkeitsnachweis

–

## Eigenschaften und Vorteile

- Bohrbefestiger für die Befestigung von Faserzement-Wellplatten
- Hochwertiges EPDM-Dichtelement für dauerhafte Dichtheit
- Kein Vorbohren der Faserzement-Wellplatten erforderlich aufgrund der Flügel
- Hohe Korrosionsbeständigkeit durch spezielle galvanische Beschichtung





## Befestiger aus Kohlenstoffstahl an Stahl

Produktbezeichnung	VPE	L	t <sub>fix, met, min</sub>	DL	
SCF12-BAZ-6,3x120	100	120	53 - 81	17	1664093

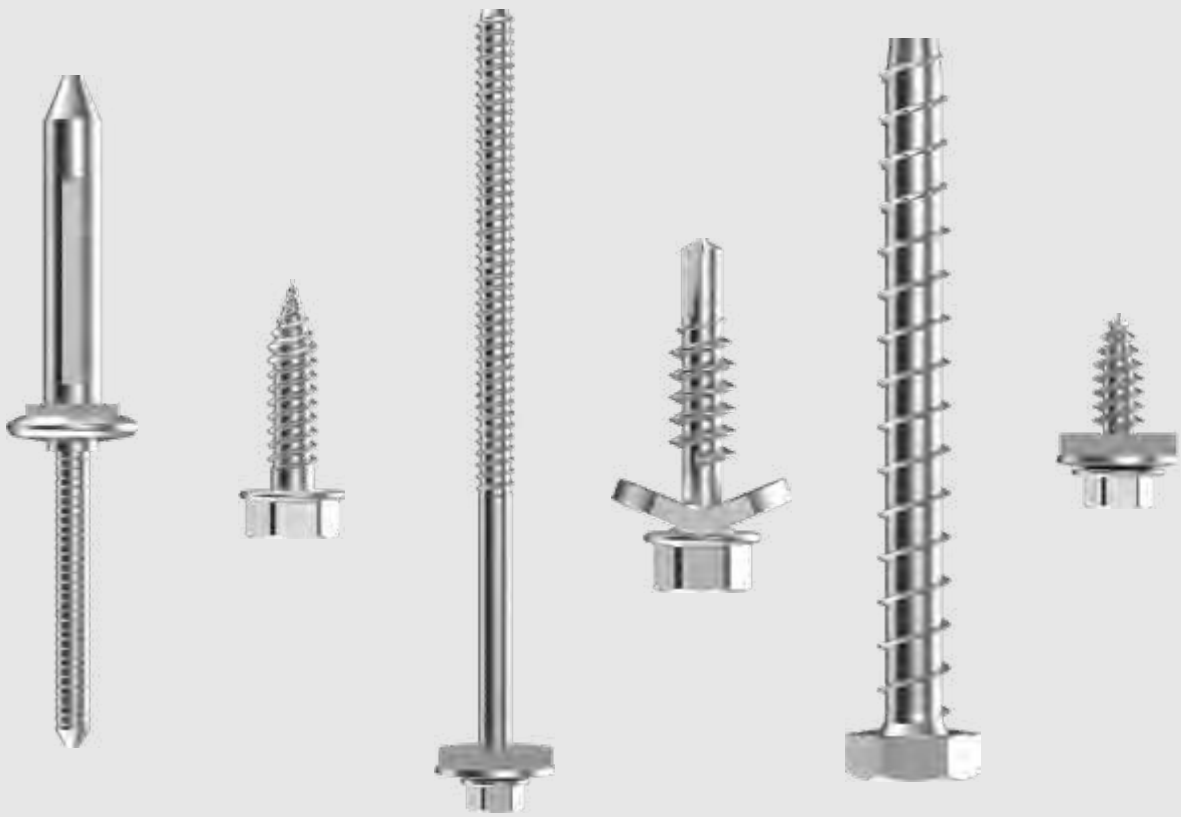
t<sub>fix, met</sub> = Dicke des zu befestigenden Bauteils



## Zubehör

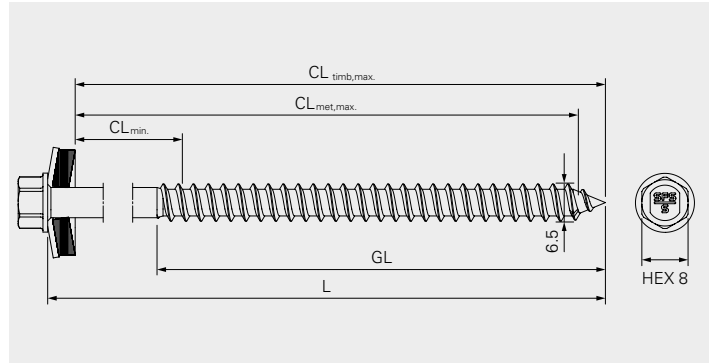
Produktbezeichnung	VPE	Antrieb	Kopf	
E308-¼"-50	1	¼ "	SW8	1646160
CF40-FEIN-ASCS6.3-BASIC	1	FEIN	-	1371950

# Zusätzliche Befestigungslösungen



<b>Kategorie</b>	<b>Produkt</b>	<b>Material</b>	<b>Seite</b>	
Befestiger	TDA-S-6,5	Rostfreier Stahl	86	
	TDB-S-6,3	Rostfreier Stahl	88	
	TDC-S-7,1	Rostfreier Stahl	90	
	nonut®	Kohlenstoffstahl	92	
	SDL1	Rostfreier Stahl	94	
	CXLW	Rostfreier Stahl	96	
	SXL2	Rostfreier Stahl	98	
	SD1-D7-4,8	Rostfreier Stahl	100	
	SX2-D7-4,8	Rostfreier Stahl	102	
	SL2-S-4,8	Rostfreier Stahl	104	
	SL2-S-5,5	Rostfreier Stahl	106	
	SL2-S-6,3	Rostfreier Stahl	108	
	SLG-S-4,8	Rostfreier Stahl	110	
	SLG-S-6,5	Rostfreier Stahl	112	
	SXL3	Rostfreier Stahl	114	
	CX-6.0	Rostfreier Stahl	116	
	CDM-4,8	Kohlenstoffstahl	118	
	SL2-4,8	Kohlenstoffstahl	120	
	SL2-H15-6,3	Kohlenstoffstahl	122	
	CDL-4,8	Kohlenstoffstahl	124	
	SL2-T-4,8	Kohlenstoffstahl	126	
	SL3-H15-6,3	Kohlenstoffstahl	128	
	SD2-S11	Kohlenstoffstahl	130	
	SC5-5.5	Kohlenstoffstahl	132	
	MMS-plus-A4	Rostfreier Stahl	134	
	MMS-plus-C-Stahl	Kohlenstoffstahl	138	
	Niete	BULB-TITE®	Aluminium	142
		Polygrip®	Aluminium, Kohlenstoffstahl, Rostfreier Stahl	144
		CAP	Aluminium, Kohlenstoffstahl, Rostfreier Stahl	146

# TDA-S-6.5



## Anwendung

Befestigung von Metallprofilen an Metallprofile  
 Befestigung von Metallprofilen an Holzbauteile  
 Befestigung von Sandwichelementen an Stahlprofile  
 Befestigung von Sandwichelementen an Holzbauteile  
 Befestigung von Stehfalz-Klipps an Metallprofile  
 Befestigung von Stehfalz-Klipps an Holzbauteile  
 Befestigung von Stahlkassettenprofile an Stahlprofile  
 Befestigung von Stahlkassettenprofile an Holzbauteile

## Bauteil 2 (t<sub>II</sub>)

Bauteil 2 (t <sub>II</sub> )		$\Sigma_{\max} t_I + t_{II}$
Stahl	0.63 - 3.0	–
Stahl	2×0.75 - 2×1.50	–
Aluminium	1.0 - 3.0	–
Holz	Einschraubtiefe ≥ 35.0	–

## Befestiger Material

Befestiger: Nichtrostender Stahl A2  
 Dichtscheibe: Nichtrostender Stahl A2, EPDM-Dichtung

## Verwendbarkeitsnachweis

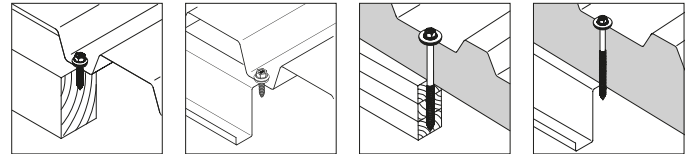


## Eigenschaften und Vorteile

- Gewindefurchender Befestiger für die Befestigung von Metallprofilen, Sandwichelementen und Stehfalz-Klipps sowie Stahlkassettenprofile
- Hochwertige EPDM-Dichtscheibe für dauerhafte Dichtheit
- Multifunktionaler Befestiger für eine Vielzahl von Anwendungen

## Dokumentation

Europäische Technische Bewertung (ETA), Leistungserklärung (DoP)



## Befestiger aus A2 an Stahl, Holz oder Aluminium

Produktbezeichnung	VPE	L	Stahl $t_{\text{fix, met, min}}$	Holz $t_{\text{fix, timb}}$	TL	S16	S19	S22
TDA-S-S16-6,5x20	500	20	0 - 7	-	20	1526324	1526378	1526739
TDA-S-S16-6,5x25	500	25	0 - 12	-	25	6760	6680	6713
TDA-S-S16-6,5x32	500	32	0 - 19	-	32	6761	6681	6714
TDA-S-S16-6,5x40	250	40	0 - 27	0 - 2	40	1526325	1526379	1526751
TDA-S-S16-6,5x50	250	50	0 - 37	0 - 12	50	6764	6684	6717
TDA-S-S16-6,5x60	250	60	0 - 47	0 - 22	60	1526326	1526391	1526752
TDA-S-S16-6,5x80	250	80	3 - 67	0 - 42	75	1526328	1526392	1526753
TDA-S-S16-6,5x100	100	100	23 - 87	0 - 62	75	6768	6688	6721
TDA-S-S16-6,5x120	100	120	43 - 107	43 - 82	75	1526330	1526393	1526754
TDA-S-S16-6,5x140	100	140	63 - 127	63 - 102	75	1526342	1526394	1526756
TDA-S-S16-6,5x160	100	160	83 - 147	83 - 122	75	1526344	1526395	1526758
TDA-S-S16-6,5x180	100	180	103 - 167	103 - 142	75	1526346	1526396	1526771
TDA-S-S16-6,5x200	100	200	123 - 187	123 - 162	75	1526347	1526397	1526774
TDA-S-S16-6,5x220	100	220	143 - 207	143 - 182	75	1526348	1526398	1526776
TDA-S-S16-6,5x260	100	260	183 - 247	183 - 222	75	1526349	1526399	1526779

Stahl  $t_{\text{fix, met}}$  = Dicke des zu befestigenden Bauteils an Stahl.

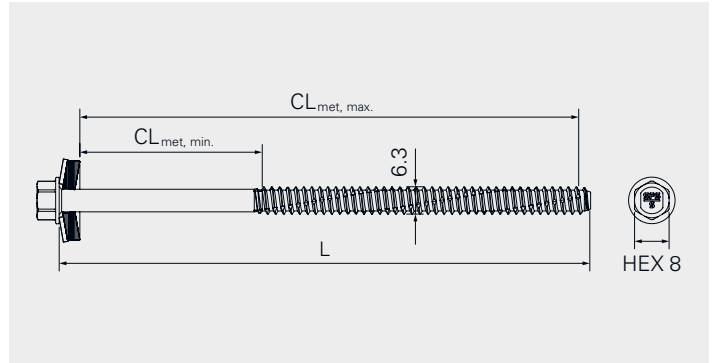
Holz  $t_{\text{fix, timb}}$  = Dicke des zu befestigenden Bauteils an Holz.

TL = Gewindelänge

## Vorbohr-Durchmesser

Anwendung	Stahl/Stahl und Alu/Stahl				Stahl/Holz	Alu/Alu		
Bauteil 2 ( $t_{II}$ )	S280GD – S450GD (EN10346) HX300LAD – HX460LAD (EN10346)				Holz (EN14081)	Aluminium (EN573)		
	0.63	0.75	0.88 - 1.25	1.50 - 3.0				
		2x0.75 - 2x1.0	2x1.25 - 2x1.5		≥ 35.0	1.0 - 1.50	2.0 - 2.50	3.0
<b>Vorbohr-Ø</b>	<b>3.50</b>	<b>4.0</b>	<b>4.50</b>	<b>5.0</b>	<b>4.0</b>	<b>4.50</b>	<b>5.0</b>	<b>5.30</b>

# TDB-S-6.3



## Anwendung

Befestigung von Metallprofilen an Metallprofile  
 Befestigung von Sandwichelementen an Stahlprofile  
 Befestigung von Stehfalz-Klipps an Metallprofile  
 Befestigung von Stahlkassettenprofilen an Stahlprofile

## Bauteil 2 (t<sub>II</sub>)

		$\Sigma_{\max} t_I + t_{II}$
Stahl	$\geq 1.25$	$\geq 1.75$
Aluminium	$\geq 1.50$	$\geq 2.0$

## Befestiger Material

Befestiger: Nichtrostender Stahl A2/A4  
 Dichtscheibe: Nichtrostender Stahl A2/A4 mit EPDM-Dichtung

## Verwendbarkeitsnachweis

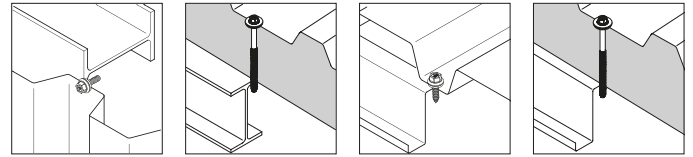


## Eigenschaften und Vorteile

- Gewindefurchender Befestiger für die Befestigung von Metallprofilen, Sandwichelementen und Stehfalz-Klipps sowie Stahlkassettenprofilen
- Hochwertige EPDM-Dichtscheibe für dauerhafte Dichtheit
- Multifunktionaler Befestiger für eine Vielzahl von Anwendungen

## Dokumentation

Europäische Technische Bewertung (ETA), Leistungserklärung (DoP)



## Befestiger aus A2 an Stahl oder Aluminium

Produktbezeichnung	VPE	L	t <sub>fix, met, min</sub>	S16	S19	S22
TDB-S-S16-6,3×20	500	20	0 - 6	1526350	1526400	1526792
TDB-S-S16-6,3×25	500	25	0 - 11	1021650	1021647	1063057
TDB-S-S16-6,3×32	500	32	0 - 18	1021659	1063816	1045402
TDB-S-S16-6,3×40	250	40	0 - 26	1526352	1526401	1526781
TDB-S-S16-6,3×50	250	50	0 - 36	1022745	1022746	1045407
TDB-S-S16-6,3×60	250	60	0 - 46	1526353	1526402	1526783
TDB-S-S16-6,3×80	250	80	2 - 66	1526354	1526403	1526785
TDB-S-S16-6,3×100	100	100	22 - 86	1022759	1022758	1051692
TDB-S-S16-6,3×120	100	120	42 - 106	1526355	1526405	1526786
TDB-S-S16-6,3×140	100	140	62 - 126	1526356	1526406	1526787
TDB-S-S16-6,3×160	100	160	82 - 146	1526357	1526407	1526788
TDB-S-S16-6,3×180	100	180	102 - 166	1526359	1526408	1526789
TDB-S-S16-6,3×200	100	200	122 - 186	1270144	1191450	1284314
TDB-S-S16-6,3×220	100	220	142 - 206	1191440	1194640	1226649
TDB-S-S16-6,3×260	100	260	182 - 246	1526371	1526410	1526791

t<sub>fix, met</sub> = Dicke des zu befestigenden Bauteils

## Befestiger aus A4 an Stahl oder Aluminium

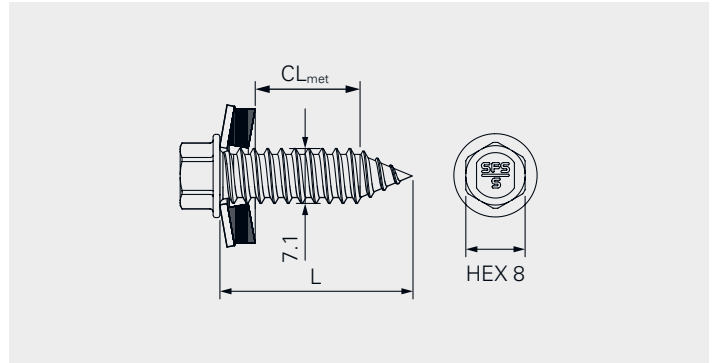
Produktbezeichnung	VPE	L	t <sub>fix, met, min</sub>	S16/A4	S19/A4	S22/A4
TDB-S-S16/A4-6,3×25-A4	500	25	0 - 6	1479523	1596647	–
TDB-S-S16/A4-6,3×40-A4	250	40	0 - 26	1614055	1614052	–

t<sub>fix, met</sub> = Dicke des zu befestigenden Bauteils

## Vorbohr-Durchmesser

Anwendung	Stahl/Stahl und Alu/Stahl					Alu/Alu			
	S235 – S355 (EN10025) S280GD – S450GD (EN10346) HX300LAD – HX460LAD (EN10346)					Aluminium (EN573)			
Bauteil 2 (t <sub>II</sub> )	1.25 - 1.50	1.60 - 4.00	4.10 - 6.0	6.10 - 10.0	> 10.0	1.50	2.0 - 3.0	4.0	≥ 6.0
<b>Vorbohr-Ø</b>	<b>5.0</b>	<b>5.3</b>	<b>5.50</b>	<b>5.70</b>	<b>5.80</b>	<b>4.50</b>	<b>5.0</b>	<b>5.30</b>	<b>5.50</b>

# TDC-S-7.1



## Anwendung

Ersetzen von überdrehten Befestigern in Profilen und Sandwichelementen

## Bauteil 2 (t<sub>II</sub>)

		$\Sigma_{\max} t_I + t_{II}$
Stahl	0.63 - 3.0	4.50

## Befestiger Material

Befestiger: Nichtrostender Stahl A2

Dichtscheibe: Nichtrostender Stahl A2 mit EPDM-Dichtung

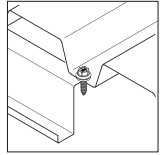
## Verwendbarkeitsnachweis

–

## Eigenschaften und Vorteile

- Gewindefurchende Dichtschraube für die Reparatur überdrehter Befestiger
- Anwendbar auf Profilen und Sandwichelementen





## Befestiger aus A2 an Stahl

Produktbezeichnung	VPE	L	CL <sub>met</sub>	Vorbohr-Ø	S19
TDC-S-S19-7,1x19	500	19	0 - 14	6.50	1066788

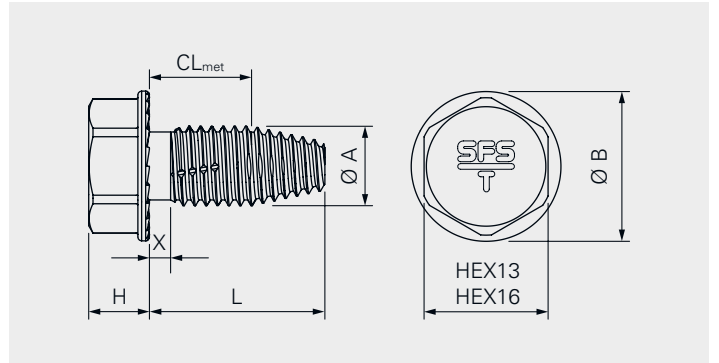
CL<sub>met</sub> = t<sub>fix</sub> + t<sub>ll</sub>

## Zubehör



Produktbezeichnung	VPE	Antrieb	Kopf	
E308-¼"-50	1	¼"	HEX8	1646160

# nonut®



## Anwendung

Befestigung von Stahlbauteilen

## Hinweis

Vorbohren der Stahlbauteile 1 und 2 gemäß ETA.

## Befestiger Material

Kohlenstoffstahl, Zink-Lamellen-Beschichtung

## Verwendbarkeitsnachweis



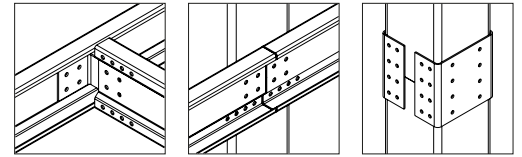
Z-14.4-776

## Eigenschaften und Vorteile

- Gewindefurchende Schraube für tragende Verbindungen
- Hohe Zug- und Scherfestigkeit dank der optimierten Befestigungsgeometrie
- Einfache Installation von nur einer Seite
- Schnelle und ergonomische Installation mit dem Tangentialschlagschrauber
- Zentrierung der vorgestanzten Metallprofile durch konischen Gewindeanfang
- Optimiertes Gewindeformen dank der patentierten Gewindegeometrie
- Höchste Über- und Losdrehesicherheit

## Dokumentation

Europäische Technische Bewertung (ETA), Leistungserklärung (DoP)

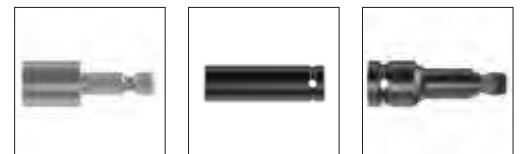


## Befestiger aus Kohlenstoffstahl an Stahl

Produktbezeichnung	VPE	L	CL <sub>met</sub>	Kopf	Ø A	Ø B	x	H	
nonut®-TDBL-T-8,6×16	200	16	0 - 9	HEX13	8.60	16.0	2.0	7	1542214
nonut®-TDBLF-T-F-8,6×16*	200	16	0 - 9	HEX13	8.60	16.0	< 1.0	4.7	1541860
nonut®-TDBL-T-8,6×50	100	50	0 - 43	HEX16	8.60	16.0	3.0	7	1607124
nonut®-TDBL-T-10,6×23	100	23	0 - 13	HEX16	10.60	20.0	3.0	8	1542223
nonut®-TDBLF-T-10,6×23	100	23	0 - 13	HEX16	10.60	20.0	< 1.50	8	1542229
nonut®-TDBL-T-10,6×30	100	30	0 - 20	HEX16	10.60	20.0	3.0	8	1542217
nonut®-TDBL-T-10,6×50	100	50	0 - 40	HEX16	10.60	20.0	3.0	8	1561761
nonut®-TDBLF-T-13,4×23	100	23	0 - 13	HEX16	13.40	22.0	< 2.0	8	1589570
nonut®-TDBLF-T-13,4×33	100	33	0 - 23	HEX16	13.40	22.0	< 2.0	8	1592605

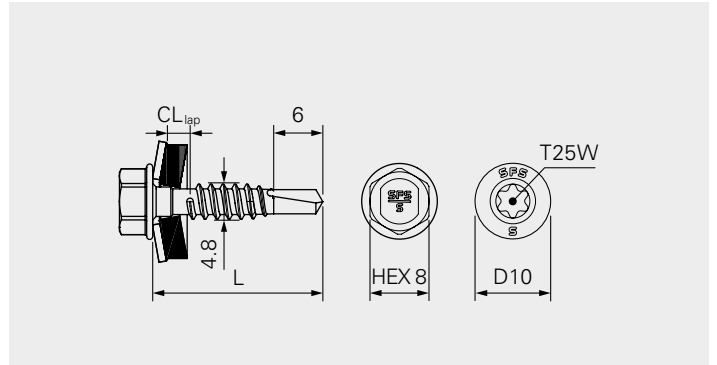
\*Flachkopf

## Zubehör



Produktbezeichnung	VPE	Antrieb	Kopf	L	T	D1	D2	
E313-¼"-50	1	¼"	HEX13	50	6	-	20	508029
E513-½"-78	1	½"	HEX13	78	8	25	21	1649258
E416-½"-38	1	½"	HEX16	38	7	30	24	1389740
E516-½"-78 red	1	½"	HEX16	78	8	22	22	1649257
E516-½"-78	1	½"	HEX16	78	8	30	25	1649256
ZAW-½"-75	1	½"	½"	75	-	25	16	1684227
ZAW-½"-150	1	½"	½"	150	-	25	16	1684205

# SDL1-4.8



## Anwendung

Verbindung von Profiltafeln miteinander  
 Verbindung von Sandwichaußenschalen miteinander  
 Befestigung von Kantprofilen an Profiltafeln  
 Befestigung von Kantprofilen an Sandwichelementen

## Befestiger Material

Befestiger: Nichtrostender Stahl A2  
 Dichtscheibe: Aluminium, AV-Geometrie mit 3 mm EPDM ultrasoft

Bauteil 1 (t <sub>I</sub> )		Bauteil 2 (t <sub>II</sub> )		$\Sigma_{\max} t_I + t_{II}$
Stahl	0.40–1.0	Stahl	0.40–1.0	
Stahl	2×0.63–0.75	Stahl	2×0.63–0.75	3.0
Aluminium	0.5–1.50	Aluminium	0.5–1.50	3.0

## Verwendbarkeitsnachweis

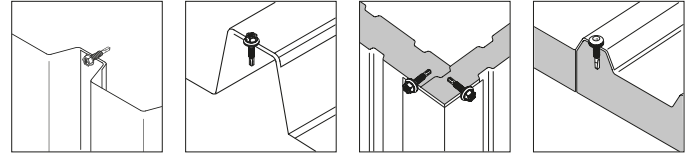


## Eigenschaften und Vorteile

- Selbstbohrender Befestiger, geeignet zur Verbindung von Überlappungen und Befestigung von Kantteilen
- Keine Drehmomentkontrolle erforderlich durch gewindefreie Zone
- Gesichert gegen Rückdrehen durch gewindefreie Zone und abgeschnittenes Gewindeende
- Hochwertige 3 mm EPDM-Dichtscheibe und sehr flexibler Klemmbereich durch AV-Geometrie für dauerhafte Dichtheit

## Dokumentation

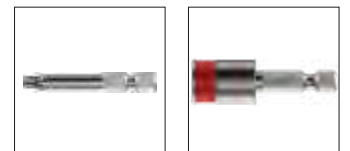
Europäische Technische Bewertung (ETA), Leistungserklärung (DoP)



## Befestiger aus A2 an Stahl

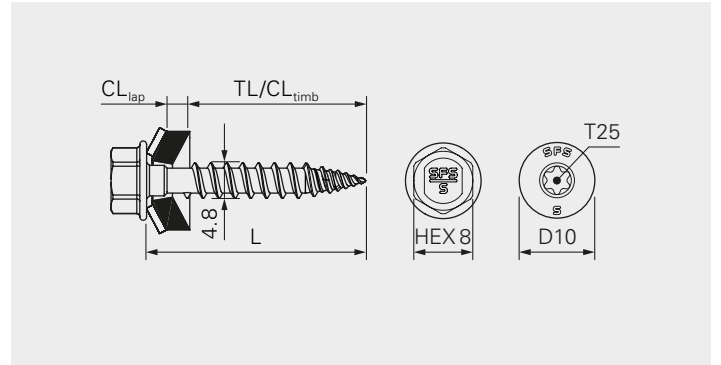
Produktbezeichnung	VPE	L	CL <sub>lap</sub>	A11	AV14	AV16
SDL1-AV14-4,8×22	100	22	0.80–3.50	–	1826042	–
SDL1-AV14-4,8×22-RAL7016	500				1684021	
SDL1-AV14-4,8×22-RAL7024	500				1714702	
SDL1-AV14-4,8×22-RAL9006	500				1683997	
SDL1-AV14-4,8×22-RAL9007	500				1683982	
SDL1-AV14-4,8×22-RAL9010	500				1683981	
SDL1-AV14-4,8×22-RAL9011	500				1683955	
SDL1-D10-A11-4,8×22	500				22	
SDL1-D10-A11-4,8×22-RAL7016	500	1714705				
SDL1-D10-A11-4,8×22-RAL7024	500	1714706				
SDL1-D10-A11-4,8×22-RAL9006	500	1714709				
SDL1-D10-A11-4,8×22-RAL9007	500	1714710				
SDL1-D10-A11-4,8×22-RAL9010	500	1714711				
SDL1-D10-A11-4,8×22-RAL9011	500	1714712				

## Zubehör



Produktbezeichnung	VPE	Antrieb	Kopf	L	
T25W-25-HEX¼"	1	¼"	T25W	25	7662
E308-¼"-50			HEX8	50	1646160

# CXLW-4.8



## Anwendung

Verbindung von Profiltafeln miteinander  
 Verbindung von Sandwichaußenschalen miteinander  
 Befestigung von Kantprofilen an Profiltafeln  
 Befestigung von Kantprofilen an Sandwichelementen  
 Befestigung von Profiltafeln an Holzbauteilen

Bauteil 1 (t <sub>I</sub> )		Bauteil 2 (t <sub>II</sub> )		Σ <sub>max</sub> t <sub>I</sub> + t <sub>II</sub>
Stahl	0.40–1.0	Stahl	0.40–1.0	2.0
Stahl	2×0.40–0.75	Stahl	2×0.40–0.75	3.0
Stahl	2×0.40–1.0	Holz	l <sub>ef</sub> ≥ 23.0	–
Aluminium	0.50–1.50	Aluminium	0.50–1.50	3.0

## Befestiger Material

Befestiger: Nichtrostender Stahl A2/A4  
 Fließbohrspitze: Kohlenstoffstahl, gehärtet, korrosionsgeschützt  
 Dichtscheibe: Aluminium, AV-Geometrie mit 3 mm EPDM ultrasoft

## Verwendbarkeitsnachweis

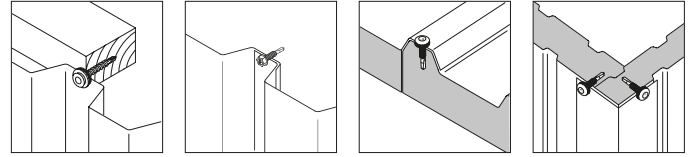


## Eigenschaften und Vorteile

- Schnelle und spanlose Befestigung dank FastTip®
- Fließbohrbefestiger zur Befestigung von Überlappungen und Kanteilen
- Auch geeignet zur Befestigung von Profiltafeln an Holz-Unterkonstruktionen
- Keine Kratzer auf lackierten Metalloberflächen durch FastTip®
- Keine Drehmomentkontrolle erforderlich durch gewindefreie Zone
- Gesichert gegen Rückdrehen durch gewindefreie Zone und abgeschnittenes Gewindeende
- Hochwertige 3 mm EPDM-Dichtscheibe und sehr flexibler Klemmbereich durch AV-Geometrie für dauerhafte Dichtheit
- Ästhetische Kopfgeometrie D10/A11 bestellbar

## Dokumentation

Europäische Technische Bewertung (ETA), Leistungserklärung (DoP)



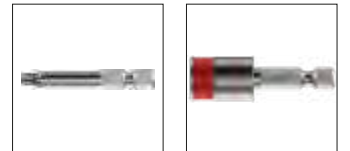
## Befestiger aus A2 an Stahl und Holz

Produktbezeichnung	VPE	L	CL <sub>lap</sub>	t <sub>fix, timb</sub>	A11	AV14	AV16
CXLW-AV14-4,8×28-A2	100	28	0.80–3.50	0–2	–	1747623	1749183
CXLW-AV14-4,8×28-A2	500				1659057	1749230	
CXLW-D10-A11-4,8×28-A2	100	28	0.80–2.50	0–2	1748193	–	–
CXLW-D10-A11-4,8×28-A2	500				1747805	–	–

## Befestiger aus A4 an Stahl und Holz

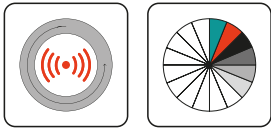
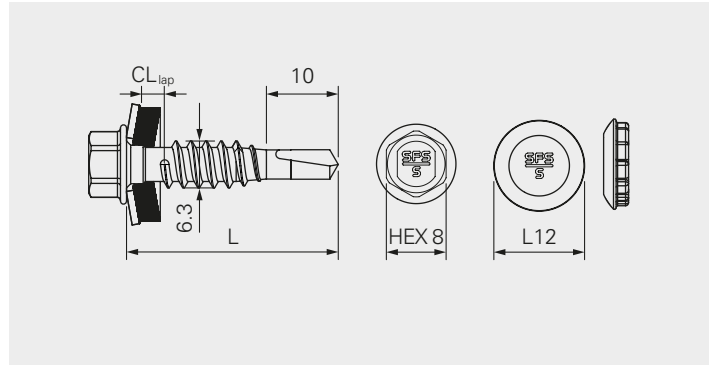
Produktbezeichnung	VPE	L	CL <sub>lap</sub>	t <sub>fix, timb</sub>	A11	AV14	AV16
CXLW-AV14-4,8×28-A4	100	28	0.80–3.50	0–2	–	1747812	1748204
CXLW-AV14-4,8×28-A4	500				1747773	1748209	
CXLW-D10-A11-4,8×28-A4	100	28	0.80–2.50	0–2	1748220	–	–
CXLW-D10-A11-4,8×28-A4	500				1748223	–	–

## Zubehör



Produktbezeichnung	VPE	Antrieb	Kopf	L	
T25W-25-HEX¼"	1	¼"	T25W	25	7662
E308-¼"-50			HEX8	–	1646160

# SXL2-6.3



## Anwendung

Verbindung von Profiltafeln miteinander  
 Verbindung von Sandwichaußenschalen miteinander  
 Befestigung von Kantprofilen an Profiltafeln  
 Befestigung von Kantprofilen an Sandwichelementen

Bauteil 1 (t <sub>I</sub> )		Bauteil 2 (t <sub>II</sub> )		Σ <sub>max</sub> t <sub>I</sub> + t <sub>II</sub>
Stahl	0.40–1.50	Stahl	0.40–1.50	2.50
Stahl	2×0.40–0.88	Stahl	2×0.40–0.88	3.50
Aluminium	0.50–1.50	Aluminium	0.50–1.50	3.0

## Befestiger Material

Befestiger: Nichtrostender Stahl A2/A4  
 Bohrspitze: Kohlenstoffstahl, gehärtet, korrosionsgeschützt  
 Dichtscheibe: Aluminium, AV-Geometrie mit 3 mm EPDM ultrasoft

## Verwendbarkeitsnachweis

ETA-10/0198

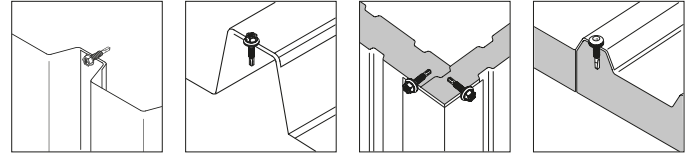
## Eigenschaften und Vorteile

- Selbstbohrender Befestiger, geeignet zur Verbindung von Überlappungen und Befestigung von Kantteilen
- Keine Drehmomentkontrolle erforderlich durch gewindefreie Zone
- Gesichert gegen Rückdrehen durch gewindefreie Zone und abgeschnittenes Gewindeende
- Hochwertige 3 mm EPDM-Dichtscheibe und sehr flexibler Klemmbereich durch AV-Geometrie für dauerhafte Dichtheit

## Dokumentation

Europäische Technische Bewertung (ETA), Leistungserklärung (DoP)





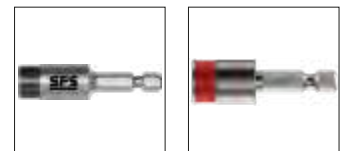
## Befestiger aus A2 an Stahl und Aluminium

Produktbezeichnung	VPE	L	CL <sub>lap</sub>	AV14	AV16	AV19
SXL2-AV14-6,3×26-A2	100	26	0.80–3.50	1748183	1748186	–
SXL2-AV14-6,3×26-A2	500			1748188	1748189	–
SXL2-AV14-6,3×28-A2	100	28		–	–	1747702
SXL2-AV14-6,3×28-A2	500			–	–	1747732

## Befestiger aus A4 an Stahl und Aluminium

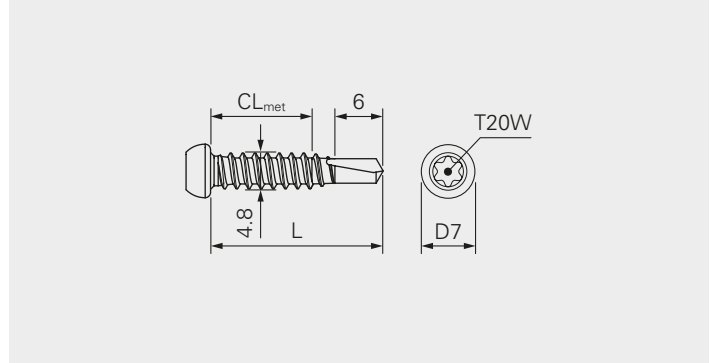
Produktbezeichnung	VPE	L	CL <sub>lap</sub>	AV14	AV16	AV19
SXL2-AV14-6,3×26-A4	100	26	0.80–3.50	1748185	1748191	–
SXL2-AV14-6,3×26-A4	500			1748192	1748205	–
SXL2-L12-AV14-6.3×26-A4	100	26	0.80–3.50	1749182	–	–
SXL2-L12-AV14-6.3×26-A4	500			1749170	–	–
SXL2-AV19-6.3×28-A4	100	28	0.80–3.50	–	–	1747703
SXL2-AV19-6.3×28-A4	500			–	–	1747733

## Zubehör



Produktbezeichnung	VPE	Antrieb	Kopf	
SOK-IT-¼"-57-6Nm	1	¼"	SW8	1667323
E308-¼"-50			HEX8	1646160

# SD1-D7-4.8



## Anwendung

Befestigung von Kantprofilen an Profiltafeln  
 Befestigung von Kantprofilen an Sandwichelementen

Bauteil 1 (t <sub>I</sub> )		Bauteil 2 (t <sub>II</sub> )		$\Sigma_{\max} t_I + t_{II}$
Stahl	0.40–1.0	Stahl	0.40–1.0	2.0
Stahl	2×0.40–0.75	Stahl	2×0.40–0.75	3.0
Aluminium	0.70–2.0	Aluminium	0.70–2.0	4.0
Aluminium	0.50–1.50	Aluminium	0.50–1.50	3.0

## Befestiger Material

Befestiger: Nichtrostender Stahl A2  
 Bohrspitze: Nichtrostender Stahl A2

## Verwendbarkeitsnachweis

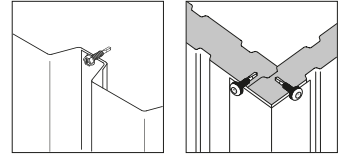


## Eigenschaften und Vorteile

- Schnelle und sichere Befestigungslösung als Alternative zum zeitaufwendigen Nieten
- Ästhetische Optik durch kleine D7-Kopfform
- Perfekter, lackschonender Sitz der Bits durch speziellen T20W-Antrieb

## Dokumentation

Europäische Technische Bewertung (ETA), Leistungserklärung (DOP)



## Befestiger aus A2 an Stahl

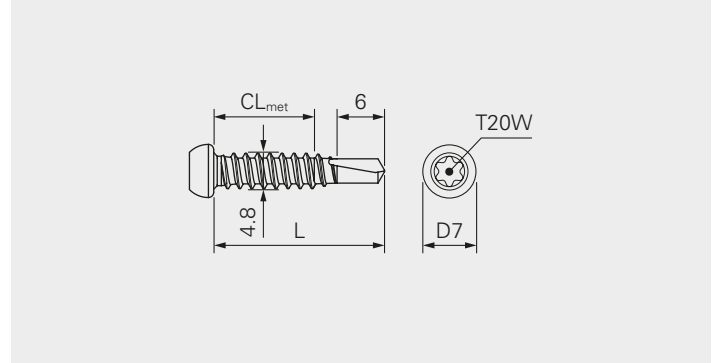
Produktbezeichnung	VPE	L	CL <sub>met</sub>	
SD1-D7-4,8x22-A2	500	22	0-9	1680829
SD1-D7-4,8x22-A2-RAL7016				1672416
SD1-D7-4,8x22-A2-RAL7024				1714701
SD1-D7-4,8x22-A2-RAL9006				1672399
SD1-D7-4,8x22-A2-RAL9007				1680586
SD1-D7-4,8x22-A2-RAL9010				1672397
SD1-D7-4,8x22-A2-RAL9011				1672446

## Zubehör



Produktbezeichnung	VPE	Antrieb	Kopf	
T20-50-HEX $\frac{1}{4}$ "	1	$\frac{1}{4}$ "	T20W	Je 1 St. in jeder Packung enthalten

# SX2-D7-4.8



## Anwendung

Befestigung von Kantteilen an Profiltafeln  
 Befestigung von Kantteilen an Sandwichelementen

Bauteil 1 (t <sub>I</sub> )		Bauteil 2 (t <sub>II</sub> )		$\Sigma_{\max} t_I + t_{II}$
Stahl	0.40–1.50	Stahl	0.40–1.50	3.0
Stahl	2×0.40–0.88	Stahl	2×0.40–0.88	3.50
Aluminium	1.0–2.0	Aluminium	1.0–2.0	4.0
Aluminium	0.5–1.50	Aluminium	0.5–1.50	3.0

## Befestiger Material

Befestiger: Nichtrostender Stahl A2  
 Bohrspitze: Kohlenstoffstahl, gehärtet, korrosionsgeschützt

## Verwendbarkeitsnachweis

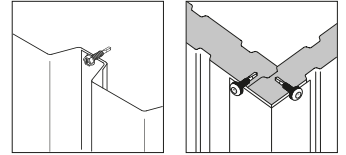


## Eigenschaften und Vorteile

- Schnelle und sichere Befestigungslösung als Alternative zum zeitaufwendigen Nieten
- Ästhetische Optik durch kleine D7-Kopfform
- Perfekter, lackschonender Sitz der Bits durch speziellen T20W-Antrieb

## Dokumentation

Europäische Technische Bewertung (ETA), Leistungserklärung (DoP)



## Befestiger aus A2 an Stahl

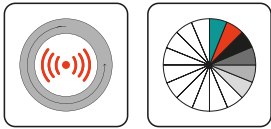
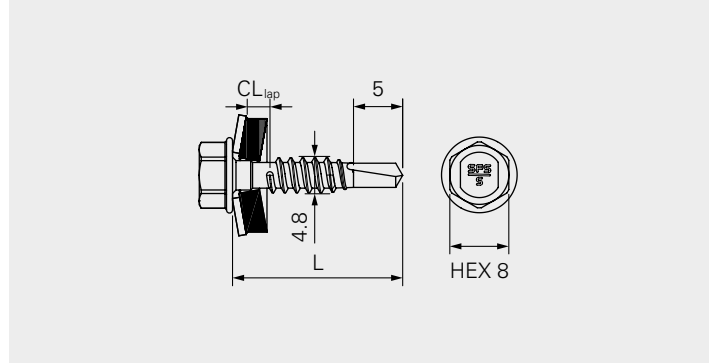
Produktbezeichnung	VPE	L	CL <sub>met</sub>	
SX2-D7-4,8x22	500	22	0-9	1747715
SX2-D7-4,8x22	100			1747691

## Zubehör



Produktbezeichnung	VPE	Antrieb	Kopf	
T20W-25-HEX $\frac{1}{4}$ "	10	$\frac{1}{4}$ "	T20W	895280
Bit Halter ZA $\frac{1}{4}$ "-58	1		$\frac{1}{4}$ "	1162306

# SL2-S-4.8



## Anwendung

Verbindung von Profiltafeln miteinander  
 Verbindung von Sandwichaußenschalen miteinander  
 Verbindung von Kantprofilen an Profiltafeln  
 Verbindung von Kantprofilen an Sandwichelemente

## Befestiger Material

Befestiger: Nichtrostender Stahl A2  
 Dichtscheibe: Nichtrostender Stahl A2 mit EPDM-Dichtung  
 Bohrspitze: Kohlenstoffstahl, gehärtet, korrosionsgeschützt

## Verbindung

		$\Sigma_{\max} t_1 + t_2$
Stahl	2x0.4 - 2x1.25	2.50

## Verwendbarkeitsnachweis

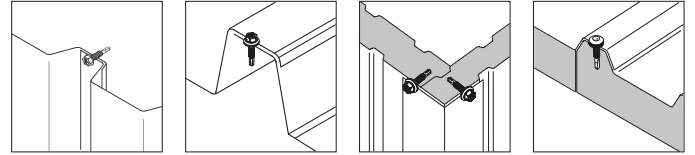
ETA-10/0198

## Eigenschaften und Vorteile

- Bohrbefestiger für die Verbindung von Profiltafeln und Sandwichaußenschalen miteinander / Verbindung von Kantprofilen an Profiltafeln oder Sandwichaußenschalen
- Keine Drehkontrolle und kein Tiefenanschlag benötigt dank der gewindefreien Zone
- Rückdreh sicher dank des abgeschnittenen Gewindes
- Hochwertige EPDM-Dichtscheibe für dauerhafte Dichtheit

## Dokumentation

Europäische Technische Bewertung (ETA), Leistungserklärung (DoP)



## Befestiger aus A2 an Stahl

Produktbezeichnung	VPE	L	CL <sub>lap</sub>	S14	S16
SL2-S-S14-4,8×22	250	22	0.8 - 2.5	1158560	1082912

## Magazinierte Befestiger für CF400

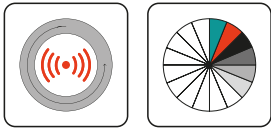
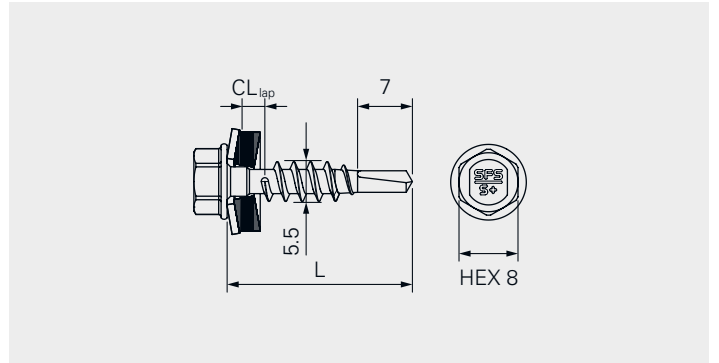
Produktbezeichnung	VPE	L	CL <sub>lap</sub>	S14	S16
SL2-S-M-S14-4,8×22	100	22	0.8 - 2.5	1158559	–



## Zubehör

Produktbezeichnung	VPE	Antrieb	Kopf	
E308-¼"-50	1	¼"	SW8	1646160

# SL2-S-5.5



## Anwendung

Verbindung von Profiltafeln miteinander  
 Verbindung von Sandwichaußenschalen miteinander  
 Verbindung von Kantprofilen an Profiltafeln  
 Verbindung von Kantprofilen an Sandwichelemente

## Befestiger Material

Befestiger: Nichtrostender Stahl A2 oder A4  
 Dichtscheibe: Nichtrostender Stahl A2 oder A4 mit EPDM-Dichtung  
 Bohrspitze: Kohlenstoffstahl, gehärtet, korrosionsgeschützt

## Verbindung

		$\Sigma_{\max} t_I + t_{II}$
Stahl	2x0.4 - 2x1.25	2.5
Aluminium	2x0.5 - 2x1.2	2.5

## Verwendbarkeitsnachweis



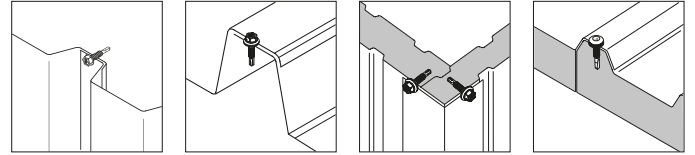
## Eigenschaften und Vorteile

- Bohrbefestiger für die Verbindung von Profiltafeln und Sandwichaußenschalen miteinander / Verbindung von Kantprofilen an Profiltafeln oder Sandwichaußenschalen
- Keine Drehkontrolle und kein Tiefenanschlag benötigt dank der gewindefreien Zone
- Rückdrehsicher dank des abgeschnittenen Gewindes
- Hochwertige EPDM-Dichtscheibe für dauerhafte Dichtheit

## Dokumentation

Europäische Technische Bewertung (ETA), Leistungserklärung (DoP)





## Befestiger aus A2 an Stahl oder Aluminium

Produktbezeichnung	VPE	L	CL <sub>lap</sub>	S14	S16	S19
SL2-S-S14-5,5x25-A2	250	25	0.8 - 2.5	1486245	1659401	1133480

## Befestiger aus A4 an Stahl oder Aluminium

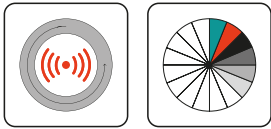
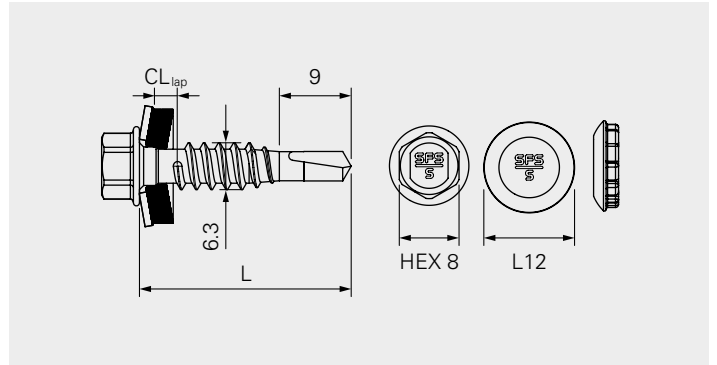
Produktbezeichnung	VPE	L	CL <sub>lap</sub>	S14/A4	S16/A4	S19/A4
SL2-S-S14/A4-5,5x25-A4	250	25	0.8 - 2.5	1585156	-	-

## Zubehör



Produktbezeichnung	VPE	Antrieb	Kopf	
E308-¼"-50	1	¼"	SW8	1646160

# SL2-S-6.3



## Anwendung

Verbindung von Profiltafeln miteinander  
 Verbindung von Sandwichaußenschalen miteinander  
 Verbindung von Kantprofilen an Profiltafeln  
 Verbindung von Kantprofilen an Sandwichelemente

## Befestiger Material

Befestiger: Nichtrostender Stahl A2  
 Dichtscheibe: Nichtrostender Stahl A2 mit EPDM-Dichtung  
 Bohrspitze: Kohlenstoffstahl, gehärtet, korrosionsgeschützt

## Verbindung

		$\Sigma_{\max} t_I + t_{II}$
Stahl	2x0.4 - 2x1.25	2.5
Aluminium	2x0.5 - 2x1.2	2.5

## Verwendbarkeitsnachweis

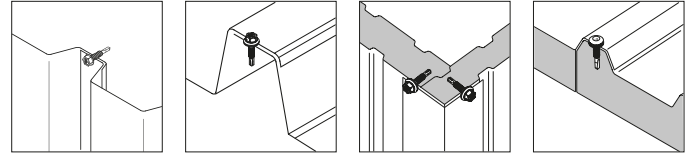
ETA-10/0198

## Eigenschaften und Vorteile

- Bohrbefestiger für die Verbindung von Profiltafeln und Sandwichaußenschalen miteinander / Verbindung von Kantprofilen an Profiltafeln oder Sandwichaußenschalen
- Keine Drehkontrolle und kein Tiefenanschlag benötigt dank der gewindefreien Zone
- Rückdrehsicher dank des abgeschnittenen Gewindes
- Hochwertige EPDM-Dichtscheibe für dauerhafte Dichtheit

## Dokumentation

Europäische Technische Bewertung (ETA), Leistungserklärung (DoP)



## Befestiger aus A2 an Stahl oder Aluminium

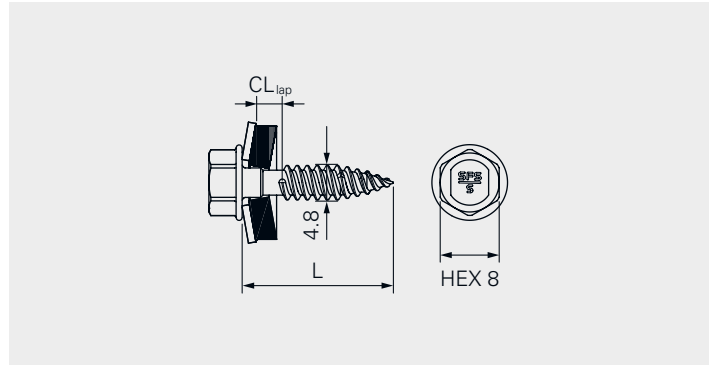
Produktbezeichnung	VPE	L	CL <sub>lap</sub>	S14	S16
SL2-S-S14-6,3×28	500	28	0.8 - 2.5	1210627	1133512
SL2-S-L12-S14-6,3×28	500	28	0.8 - 2.5	1135477	–

## Zubehör



Produktbezeichnung	VPE	Antrieb	Kopf	
E308-¼"-50	1	¼"	SW8	1646160
E420-1/4"-74	1	¼"	irius® L12	973316

# SLG-S-4.8



## Anwendung

Verbindung von Profiltafeln miteinander  
 Verbindung von Sandwichaußenschalen miteinander  
 Verbindung von Kantprofilen an Profiltafeln  
 Verbindung von Kantprofilen an Sandwichelemente

## Befestiger Material

Befestiger: Nichtrostender Stahl A2  
 Dichtscheibe: Nichtrostender Stahl A2 mit EPDM-Dichtung  
 Fließbohrspitze: Kohlenstoffstahl, gehärtet, korrosionsgeschützt

## Verbindung

		$\Sigma_{\max} t_I + t_{II}$
Stahl	2x0.4 - 2x1.0	2.0

## Verwendbarkeitsnachweis

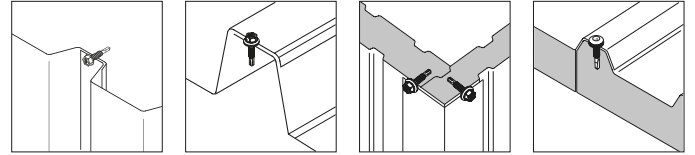


## Eigenschaften und Vorteile

- Fließbohrbefestiger für die Verbindung von Profiltafeln und Sandwichaußenschalen miteinander / Verbindung von Kantprofilen an Profiltafeln oder Sandwichaußenschalen
- Schnelle und spanlose Befestigung gegeben durch den FastTip
- Keine Kratzer auf lackierten Metalloberflächen gegeben durch den FastTip
- Keine Drehkontrolle und kein Tiefenanschlag benötigt dank der gewindefreien Zone
- Rückdrehsicher dank des abgeschnittenen Gewindes
- Kostensparende Installation durch den Wegfall der Nachreinigung von Bohrspänen
- Hochwertige EPDM-Dichtscheibe für dauerhafte Dichtheit
- Hohe Zugfestigkeit dank der optimierten Befestigungsgeometrie

## Dokumentation

Europäische Technische Bewertung (ETA), Leistungserklärung (DoP)



## Befestiger aus A2 an Stahl

Produktbezeichnung	VPE	L	CL <sub>lap</sub>	S14	S16	S19
SLG-S-S14-4,8x20	250	20	0.8 - 2.0	1351313	1378614	1378615

## Magazinierte Befestiger für CF400

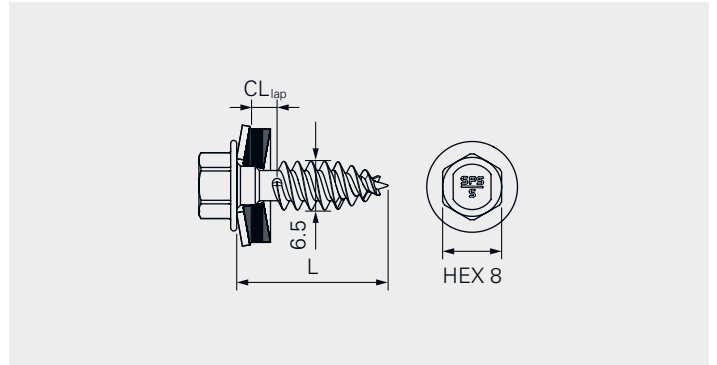
Produktbezeichnung	VPE	L	CL <sub>lap</sub>	
SLG-S-M-4,8x20	100	20	0.8 - 2.0	1355284

## Zubehör



Produktbezeichnung	VPE	Antrieb	Kopf	
E308-¼"-50	1	¼"	SW8	1646160

# SLG-S-6.5



## Anwendung

Befestigung von vorgelochten Profilen an Sandwichelemente  
 Befestigung von vorgelochten Profilen an Metallprofile  
 Vorlochung Bauteil 1 = 6.5 - 7.2

## Bauteil 2 (t<sub>II</sub>)

		$\Sigma_{\max} t_1 + t_{II}$
Stahl	0.50 - 2x1.0	6.0
Stahl	0.50 - 2x1.0	6.0
Stahl	0.40 - 1.0	2.0

## Befestiger Material

Befestiger: Nichtrostender Stahl A2  
 Dichtscheibe: Nichtrostender Stahl A2 mit EPDM-Dichtung  
 Fließbohrspitze: Kohlenstoffstahl, gehärtet, korrosionsgeschützt

## Verwendbarkeitsnachweis



Bestandteil der Allgemeinen bauaufsichtlichen Zulassung/Allgemeinen Bauartgenehmigungen des Sandwichelemente-Herstellers.

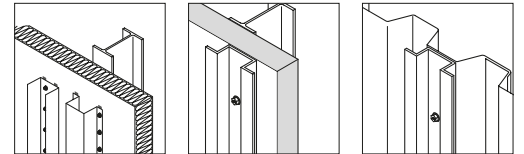
\*ETA-Verwendung nur ohne Dichtscheibe

## Eigenschaften und Vorteile

- Fließbohrbefestiger für die Befestigung von vorgelochten Metallprofilen an Dünnscheiben
- Hochwertige EPDM-Dichtscheibe für dauerhafte Dichtheit
- Schnelle und spanlose Befestigung gegeben durch den FastTip
- Keine Drehmomentkontrolle benötigt dank der gewindefreien Zone
- Rückdreh sicher dank des abgeschnittenen Gewindes
- Kostensparende Montage durch den Wegfall der Nachreinigung von Bohrspänen
- Hohe Zugfestigkeit dank der optimierten Befestigungsgeometrie

## Dokumentation

Europäische Technische Bewertung (ETA), Leistungserklärung (DoP)



## Befestiger aus A2 an Stahl

Produktbezeichnung	VPE	L	CL <sub>lap</sub>	Vorbohr-Ø Bauteil 1	ohne Dichtscheibe	S14	S16
SLG/0-2-S-S14-6,5×20*	250	20	0 - 2	–	–	1492629	–
SLG/4-6-S-S16-6,5×24*	1000	24	4 - 6	6.50 - 7.20	–	–	1618935
SLG/2-5-S-6,5×20	250	20	2 - 5	6.50 - 7.20	1468117	–	–

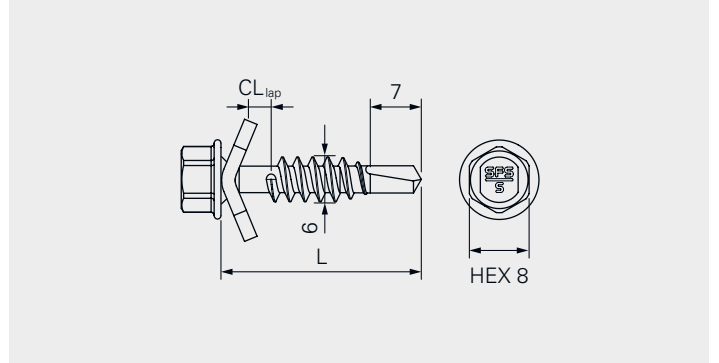
\* = nicht in ETA und abZ enthalten

## Zubehör



Produktbezeichnung	VPE	Antrieb	Kopf	
E308-¼"-50	1	¼"	SW8	1646160

# SXL3-SV16-6.0



## Anwendung

Befestigung von Metallprofilen an Stahlkassetten  
 Befestigung von Metallprofilen an Stahlprofiltafeln

## Befestiger Material

Befestiger: Nichtrostender Stahl A2/A4  
 Gekrümmte Scheibe: Nichtrostender Stahl A2/A4

Bauteil 1 (t <sub>I</sub> )		Bauteil 2 (t <sub>II</sub> )		Σ <sub>max</sub> t <sub>I</sub> + t <sub>II</sub>
Stahl	1.0 - 2.0	Stahl	0.63 - 1.5	3.80
Stahl	1.0 - 2.0	Stahl	2×0.75 - 2×1.25	3.80
Aluminium	1.5 - 3.0	Stahl	0.63 - 1.5	4.80
Aluminium	1.5 - 2.5	Stahl	2×0.75 - 2×1.25	4.80

## Verwendbarkeitsnachweis



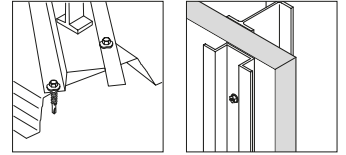
## Eigenschaften und Vorteile

- Bohrbefestiger für die Befestigung von Metallprofilen an Dünnscheiben
- Grosser Klemmbereich gegeben durch die spezielle V-Scheibe
- Rückdreh sicher dank des abgeschnittenen Gewindes
- Hohe Zugfestigkeit dank der optimierten Befestigungsgeometrie
- Hohe Scherfestigkeit dank der optimierten Befestigungsgeometrie

## Dokumentation

Europäische Technische Bewertung (ETA), Leistungserklärung (DoP)





## Befestiger aus A2 an Stahl

Produktbezeichnung	VPE	L	SV16
SXL3-SV16-6,0X27-A2	500	27	1794614

## Befestiger aus A4 an Stahl

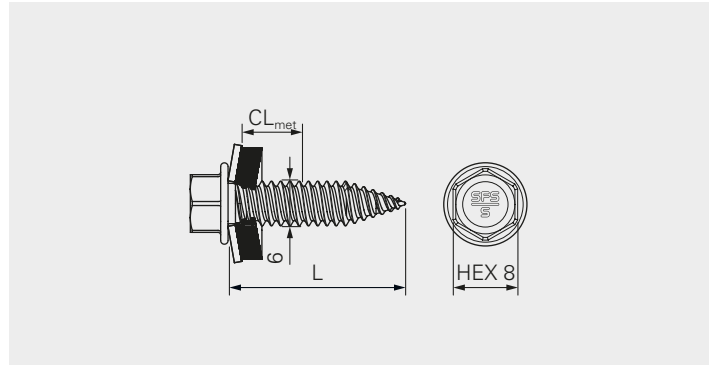
Produktbezeichnung	VPE	L	SV16/A4
SXL3-SV16-6,0X27-A4	500	27	1794620

## Zubehör



Produktbezeichnung	VPE	Antrieb	Kopf	
E308-¼"-50	1	¼"	SW8	1646160

# CX-6.0-A2



## Anwendung

- Befestigung von Solar-Montagesystemen an Profilblechen
- Befestigung von Solar-Montagesystemen an Sandwichelementen
- Befestigung von Trägerprofilen an Profilblechen
- Befestigung von Trägerprofilen an Sandwichelementen

## Bauteil 1 (t<sub>1</sub>)

Stahl	0.4–1.0
Aluminium	0.5–2.0
Stahl <sup>1)</sup>	≥1.0
Aluminium <sup>1)</sup>	≥1.0
–	

## Bauteil 2 (t<sub>II</sub>)

Stahl	0.4–1.0
Aluminium	0.5–1.5
Stahl	0.4–1.5
Stahl	2×0.4–1.0
Aluminium	0.5–1.5

<sup>1)</sup>Bauteil 1 vorgelocht

## Befestiger Material

- Befestiger: Nichtrostender Stahl A2
- Bohrspitze: Kohlenstoffstahl, gehärtet
- Dichtscheibe: Edelstahl A2 mit EPDM-Dichtung

## Verwendbarkeitsnachweis

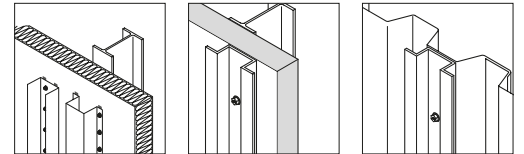


## Eigenschaften und Vorteile

- Bohrschraube zur Befestigung vorgelochter Metallprofile an dünnwandigen Metallelementen
- Hochwertige EPDM-Dichtscheibe für dauerhafte Dichtheit
- Schnelle und spanlose Montage durch FastTip®-Technologie
- Kein Risiko korrodierender Metallspäne unter PV-Anlagen
- Hohe Scheerkraftaufnahme durch optimierte Befestigergeometrie

## Dokumentation

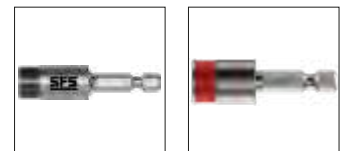
Europäische Technische Bewertung (ETA), Leistungserklärung (DoP)



## Befestiger aus A2 an Stahl und Aluminium

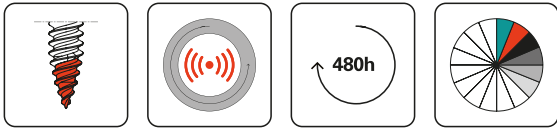
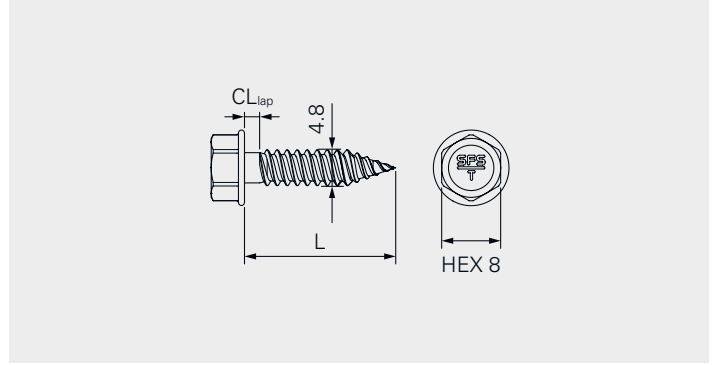
Produktbezeichnung	VPE	L	CL <sub>met</sub>	S16
CX-S16-6.0×25-A2	100	25	0-8	1829788
CX-S16-6.0×38-A2		38	0-20	1830832

## Zubehör



Produktbezeichnung	VPE	Antrieb	Kopf	L	
SOK-IT-¼"-57-6Nm	1	HEX¼"	HEX8	57	1667323
E308-¼"-50				50	1646160

# CDM-4.8



## Anwendung

Verbindung von Tragschalen bzw. Profiltafeln miteinander  
 Verbindung Stahlkassettenprofilen miteinander  
 Verbindung von Kantprofilen an Profiltafeln  
 Empfehlung: Befestiger aus Kohlenstoffstahl sind nur in Umgebungen der Kategorie C1 einzusetzen.

## Befestiger Material

Befestiger aus Kohlenstoffstahl, korrosionsgeschützt mit Durocoat® 480

## Verbindung

Verbindung		$\Sigma_{\max} t_1 + t_2$
Stahl	2x0.63 - 2x1.25	2.50

## Verwendbarkeitsnachweis

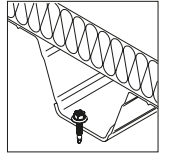


## Eigenschaften und Vorteile

- Fließbohrbefestiger für die Verbindung von Längsstößen für die Verbindung von Profiltafeln untereinander
- Schnelle und spanlose Befestigung gegeben durch den FastTip (Verdrängungsspitze)
- Kostensparende Montage da das nachträgliche Entfernen der Bohrspäne entfällt
- Keine Drehmomentkontrolle und kein Tiefenanschlag benötigt dank der gewindefreien Zone
- Sicher gegen Losdrehen dank der gewindefreien Zone
- Hohe Zug- und Scherfestigkeit dank der optimierten Befestigungsgeometrie
- Hoher Korrosionsschutz durch spezielle galvanische Beschichtung

## Dokumentation

Europäische Technische Bewertung (ETA), Leistungserklärung (DoP)



## Befestiger aus Kohlenstoffstahl an Stahl

Produktbezeichnung	VPE	L	CL <sub>lap</sub>	
CDM-4,8x20	1000	20	1.2 - 2.5	1687513

## Magazinierte Befestiger aus Kohlenstoffstahl an Stahl

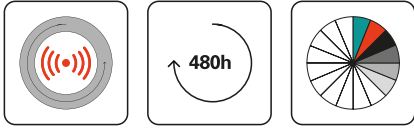
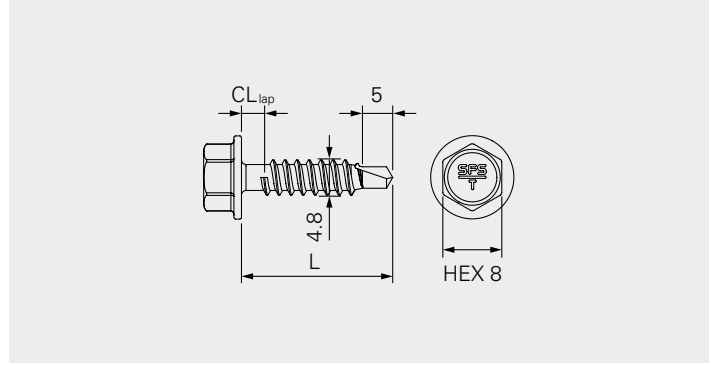
Produktbezeichnung	VPE	L	CL <sub>lap</sub>	
CDM-4,8x20-MED	100	20	1.2 - 2.5	1812302

## Zubehör



Produktbezeichnung	VPE	Antrieb	Kopf	
E308-¼"-50	1	¼"	SW8	1646160

# SL2-4.8



## Anwendung

Verbindung von Tragschalen bzw. Profiltafeln miteinander  
 Verbindung Stahlkassettenprofilen miteinander  
 Verbindung von Kantprofilen an Profiltafeln  
 Empfehlung: Befestiger aus Kohlenstoffstahl sind nur in Umgebungen der Kategorie C1 einzusetzen.

## Befestiger Material

Kohlenstoffstahl, gehärtet, korrosionsgeschützt Durocoat® 480

## Verbindung

		$\Sigma_{\max} t_1 + t_2$
Stahl	2x0.63 - 2x1.25	2.50

## Verwendbarkeitsnachweis

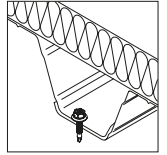


## Eigenschaften und Vorteile

- Bohrbefestiger für die Verbindung von Profiltafeln miteinander oder für Verbindungen von Kantprofilen mit Profiltafeln
- Keine Drehkontrolle und Tiefenanschlag benötigt dank der gewindefreien Zone
- Rückdrehsicher dank des abgeschnittenen Gewindes
- Hohe Korrosionsbeständigkeit durch spezielle galvanische Beschichtung

## Dokumentation

Europäische Technische Bewertung (ETA), Leistungserklärung (DoP)



## Befestiger aus Kohlenstoffstahl an Stahl

Produktbezeichnung	VPE	L	CL <sub>lap</sub>	
SL2-4,8×20	1000	20	1.2 - 2.5	9482671

## Magazinierte Befestiger für CF400

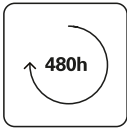
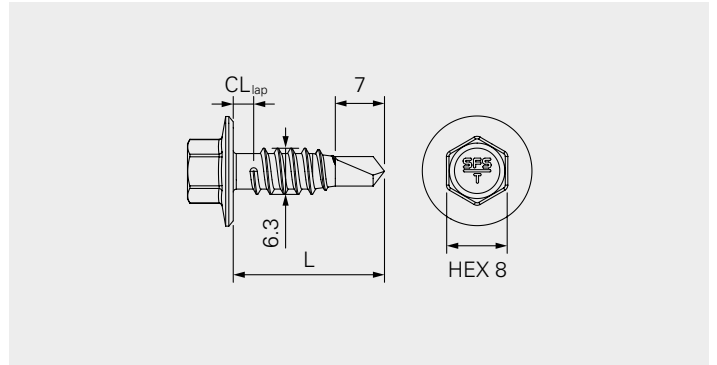
Produktbezeichnung	VPE	L	CL <sub>lap</sub>	
SL2-4,8×20-M	100	20	1.2 - 2.5	3655

## Zubehör



Produktbezeichnung	VPE	Antrieb	Kopf	
E308-¼"-50	1	¼"	SW8	1646160

# SL2-H15-6.3



## Anwendung

Verbindung von Tragschalen bzw. Profiltafeln miteinander  
 Verbindung Stahlkassettenprofilen miteinander  
 Verbindung von Kantprofilen an Profiltafeln  
 Empfehlung: Befestiger aus Kohlenstoffstahl sind nur in Umgebungen der Kategorie C1 einzusetzen.

## Befestiger Material

Kohlenstoffstahl, gehärtet, korrosionsschutz Durocoat® 480 mit angepresstem Flansch ø 15 mm

## Verbindung

		$\Sigma_{\max} t_1 + t_2$
Stahl	2x0.63 - 2x1.25	2.5

## Verwendbarkeitsnachweis



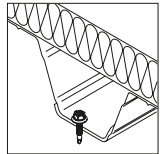
## Eigenschaften und Vorteile

- Bohrbefestiger für die Verbindung von Profiltafeln miteinander oder für Verbindungen von Kantprofilen mit Profiltafeln
- Keine Drehkontrolle und Tiefenanschlag benötigt dank der gewindefreien Zone
- Rückdrehsicher dank des abgeschnittenen Gewindes
- Hohe Korrosionsbeständigkeit durch spezielle galvanische Beschichtung
- Hohe Zug- und Scherfestigkeit dank der optimierten Befestigungsgeometrie

## Dokumentation

Europäische Technische Bewertung (ETA), Leistungserklärung (DoP)





## Befestiger aus Kohlenstoffstahl an Stahl

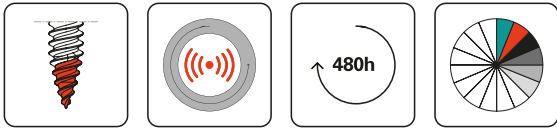
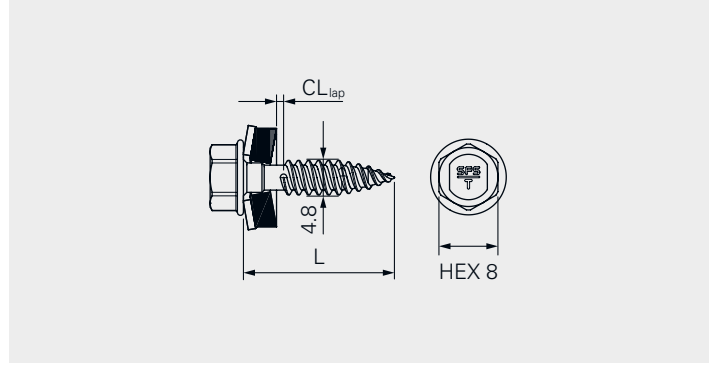
Produktbezeichnung	VPE	L	CL <sub>lap</sub>	
SL2-H15-6,3×20	500	20	1.2 - 2.5	943791

## Zubehör



Produktbezeichnung	VPE	Antrieb	Kopf	
E308-¼"-50	1	¼"	SW8	1646160

# CDL-4.8



## Anwendung

Verbindung von Profiltafeln miteinander  
 Verbindung von Kantprofilen an Profiltafeln  
 Empfehlung: Befestiger aus Kohlenstoffstahl sind nur in Umgebungen der Kategorie C1 einzusetzen.

## Befestiger Material

Kohlenstoffstahl, korrosionsgeschützt Durocoat® 480  
 Dichtscheibe: Aluminium mit EPDM-Dichtung

## Verbindung

		$\Sigma_{\max} t_I + t_{II}$
Stahl	2x0.4 - 2x1.0	2.0

## Verwendbarkeitsnachweis

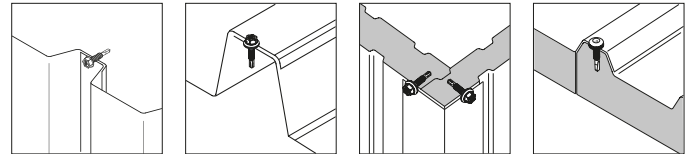


## Eigenschaften und Vorteile

- Fließbohrbefestiger für die Verbindung von Profiltafeln miteinander / Verbindung von Kantprofilen an Profiltafeln
- Keine Drehkontrolle und kein Tiefenanschlag benötigt dank der gewindefreien Zone
- Rückdrehsicher dank des abgeschnittenen Gewindes
- Hohe Korrosionsbeständigkeit durch spezielle galvanische Beschichtung
- Hochwertige EPDM-Dichtscheibe für dauerhafte Dichtheit
- Schnelle und spanlose Befestigung durch den FastTip
- Kostensparende Montage da keine Entfernung von Bohrspänen erforderlich

## Dokumentation

Europäische Technische Bewertung (ETA), Leistungserklärung (DoP)



## Befestiger aus Kohlenstoffstahl an Stahl

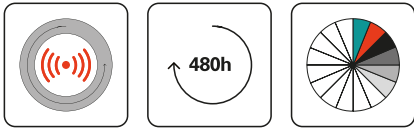
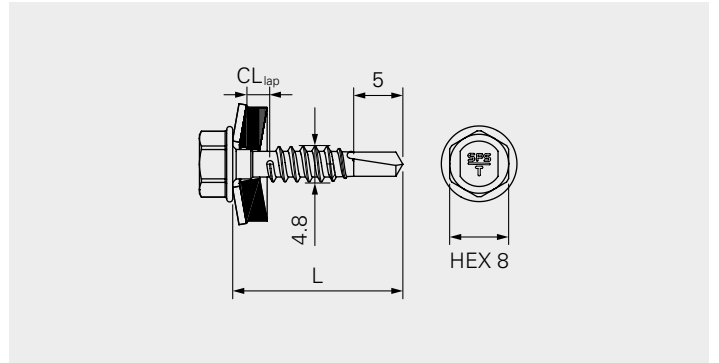
Produktbezeichnung	VPE	L	CL <sub>lap</sub>	T14
CDL-T14-4,8×20	250	20	0.8 - 2.0	1385274

## Zubehör



Produktbezeichnung	VPE	Antrieb	Kopf	
E308-¼"-50	1	¼"	SW8	1646160

# SL2-T-4.8



## Anwendung

Verbindung von Profiltafeln miteinander  
 Verbindung von Kantprofilen an Profiltafeln  
 Empfehlung: Befestiger aus Kohlenstoffstahl sind nur in Umgebungen der Kategorie C1 einzusetzen.

## Befestiger Material

Kohlenstoffstahl, korrosionsgeschützt Durocoat® 480  
 Dichtscheibe: Aluminium mit EPDM-Dichtung

## Verbindung

		$\Sigma_{\max} t_1 + t_2$
Stahl	2x0.4 - 2x1.25	2.5

## Verwendbarkeitsnachweis

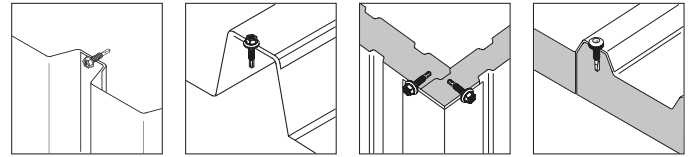


## Eigenschaften und Vorteile

- Bohrbefestiger für die Verbindung von Profiltafeln miteinander. Verbindung von Kantprofilen an Profiltafeln.
- Keine Drehkontrolle und kein Tiefenanschlag benötigt dank der gewindefreien Zone
- Rückdrehsicher dank des abgeschnittenen Gewindes
- Hohe Korrosionsbeständigkeit durch spezielle galvanische Beschichtung
- Hochwertige EPDM-Dichtscheibe für dauerhafte Dichtheit

## Dokumentation

Europäische Technische Bewertung (ETA), Leistungserklärung (DoP)



## Befestiger aus Kohlenstoffstahl an Stahl

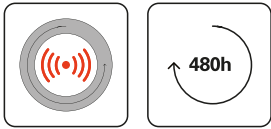
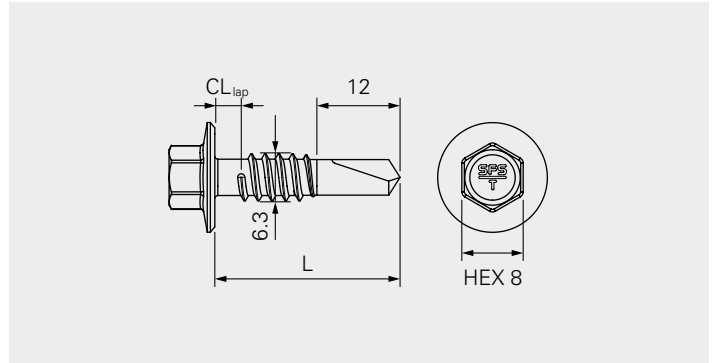
Produktbezeichnung	VPE	L	CL <sub>lap</sub>	T14
SL2-T-T14-4,8x20	250	20	0.8 - 2.5	1783650

## Zubehör



Produktbezeichnung	VPE	Antrieb	Kopf	
E308-¼"-50	1	¼"	SW8	1646160

# SL3-H15-6.3



## Anwendung

Verbindung von Tragschalen bzw. Profiltafeln miteinander  
 Verbindung Stahlkassettenprofilen miteinander  
 Verbindung von Kantprofilen an Profiltafeln  
 Empfehlung: Befestiger aus Kohlenstoffstahl sind nur in Umgebungen der Kategorie C1 einzusetzen.

## Befestiger Material

Befestiger: Kohlenstoffstahl, gehärtet, korrosionsgeschützt mit Durocoat® 480 mit angepresstem Flansch ø 15 mm

## Verbindung

		$\Sigma_{\max} t_1 + t_2$
Stahl	2x1.25 - 2x1.75	3.50

## Verwendbarkeitsnachweis

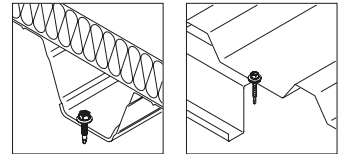


## Eigenschaften und Vorteile

- Bohrbefestiger für die Verbindung von Profiltafeln miteinander oder für Verbindungen von Kantprofilen mit Profiltafeln.
- Keine Drehkontrolle und Tiefenanschlag benötigt dank der gewindefreien Zone
- Rückdrehsicher dank des abgeschnittenen Gewindes
- Hohe Zug- und Scherfestigkeit dank der optimierten Befestigungsgeometrie
- Hohe Korrosionsbeständigkeit durch spezielle galvanische Beschichtung

## Dokumentation

Europäische Technische Bewertung (ETA), Leistungserklärung (DoP)



## Befestiger aus Kohlenstoffstahl an Stahl

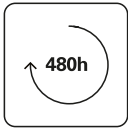
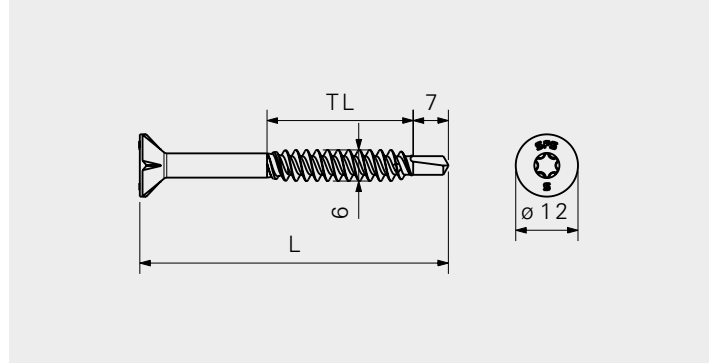
Produktbezeichnung	VPE	L	CL <sub>lap</sub>	
SL3-H15-6,3×24	500	24	2.0 - 3.5	984607
SL3-H15-6,3×32	500	32	2.0 - 3.5	3615

## Zubehör



Produktbezeichnung	VPE	Antrieb	Kopf	
E308-¼"-50	1	¼"	SW8	1646160

# SD2-S11



## Anwendung

Befestigung von Holzbauteilen an Tragschalen bzw. Strahlprofiltafeln

## Bauteil 2 (t<sub>II</sub>)

		$\Sigma_{\max} t_I + t_{II}$
Stahl	0.75 - 1.5	–
Stahl	2×0.75 - 2×1.25	–

## Befestiger Material

Kohlenstoffstahl, gehärtet, korrosionsschutz mit Durocoat® 480

## Verwendbarkeitsnachweis



Z-14.4-440

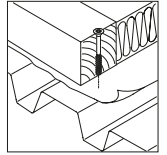
## Eigenschaften und Vorteile

- Befestigung von Holzunterkonstruktionen an dünnwandigen Metallprofilen im nichtbewitterten Bereich
- Hohe Korrosionsbeständigkeit durch spezielle galvanische Beschichtung

## Dokumentation

Allgemeine bauaufsichtliche Zulassung/Allgemeine Bauartgenehmigung, Übereinstimmungszertifikat





## Befestiger aus Kohlenstoffstahl an Stahl

Produktbezeichnung	VPE	CL <sub>met</sub>	
SD2/40-S11/T25-6×64	250	34 - 40	1126612
SD2/60-S11/T25-6×84	250	54 - 60	991085
SD2/80-S11/T25-6×104	250	74 - 80	991086

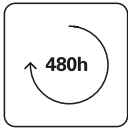
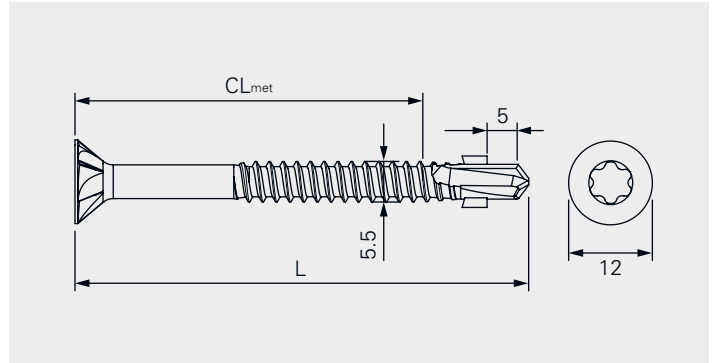
$$CL_{met} = t_{fix} + t_{II}$$

## Zubehör



Produktbezeichnung	VPE	Antrieb	Kopf	
T25W-25-HEX 1/4"	10	1/4"	T25W	7662

# SC5-5.5



## Anwendung

Befestigung von Holzbauteilen an Stahlunterkonstruktionen

Empfehlung: Befestiger aus Kohlenstoffstahl sind nur in Umgebungen der Kategorie C1 einzusetzen.

## Befestiger Material

Kohlenstoffstahl, Zink beschichtet 500 h NSS

Bauteil I ( $t_I$ )	Bauteil II ( $t_{II}$ )	$\Sigma_{\max} t_{II}$
Holzwerkstoff	– Stahl 1.75 - 5.0	5.0

## Verwendbarkeitsnachweis



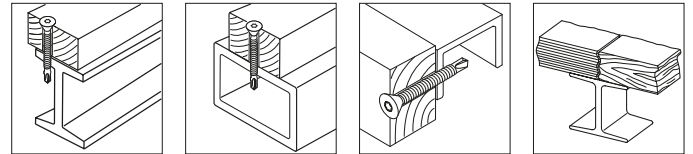
Z-14.4-872

## Eigenschaften und Vorteile

- Flächenbündiger Einbau ohne Beschädigung der Oberfläche durch spezielle Fräsrippen unter Kopf
- Setzgerät für ergonomisches Arbeiten verfügbar

## Dokumentation

Allgemeine bauaufsichtliche Zulassung/Allgemeine Bauartgenehmigung, Übereinstimmungszertifikat



## Befestiger aus Kohlenstoffstahl an Stahl

Produktbezeichnung	VPE	L	CL <sub>met</sub>	t <sub>fix, met, min</sub>	
SC5/46-12CC-5,5x60	1000	60	25 - 46	29 - 40	1580102

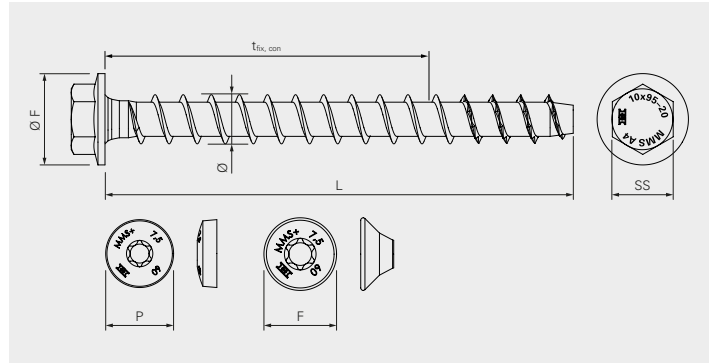
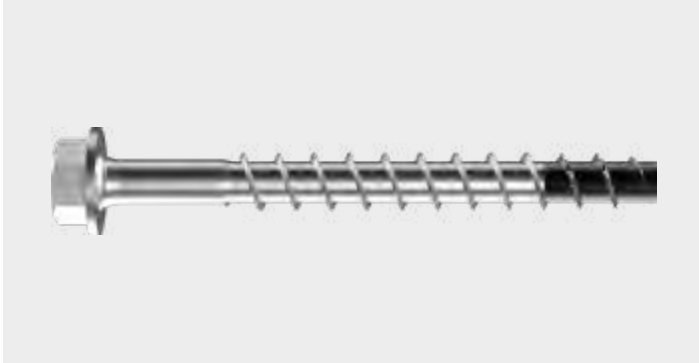
$t_{\text{fix, met}} = CL_{\text{met, min.}} - (CL_{\text{met, max.}} - t_{\text{II, max.}} \text{ oder tragende Klemmlänge gemäß DIBt-Zulassung}) / (CL_{\text{met, max.}} - t_{\text{II, min.}})$

## Zubehör



Produktbezeichnung	VPE	Antrieb	Kopf	
TX30-25-HEX $\frac{1}{4}$ "	1	$\frac{1}{4}$ "	T30	1690315
TX30-35- $\frac{1}{2}$ "	1	$\frac{1}{2}$ "	T30	1690314

# MMS-plus-A4



## Anwendung

Befestigung von Metallplatten, -profilen und -winkel an Beton  
 Befestigung von Holzbauteilen an Beton

Befestiger-Ø	7.50	10.0	12.0
Vorbohr-Ø	6.0	8.0	10.0
Einschraubtiefe	65.0	75.0	90.0

## Befestiger Material

Nichtrostender Stahl A4

## Verwendbarkeitsnachweis

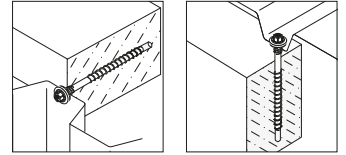


## Eigenschaften und Vorteile

- Gewindefurchende Schraube für die Befestigung an Beton
- Einfach zu Installieren auch bei verschlissenen Bohrern
- Maschinell setzbar und sofort belastbar
- Schnelles Setzen dank verzahnter Funktionsspitze
- Geringe Randabstände dank nicht auftretender Spreizkräfte

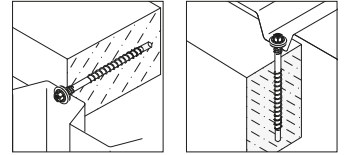
## Dokumentation

Europäische Technische Bewertung (ETA), Leistungserklärung (DoP)



## Befestiger aus A4 an Beton

Produktbezeichnung	VPE	L	t <sub>fix, con</sub>	Ø F,P,SS	Antrieb	
MMS-plus-A4-F-7,5x40	50	40	–	13.6	T30	1205150
MMS-plus-A4-F-7,5x45		45	0–5			1205107
MMS-plus-A4-F-7,5x55		55	0–15			1205151
MMS-plus-A4-F-7,5x65		65	0–10/25			1205152
MMS-plus-A4-F-7,5x75		75	0–20/35			1205108
MMS-plus-A4-F-7,5x85		85	0–10/30/45			1205109
MMS-plus-A4-F-7,5x95		95	0–20/40/55			1205121
MMS-plus-A4-F-7,5x105		105	0–30/50/65			1205110
MMS-plus-A4-F-7,5x125		125	0–50/70/85			1205111
MMS-plus-A4-F-10x65	25	65	–	17.0	T40	1205153
MMS-plus-A4-F-10x80		80	0–10			1205154
MMS-plus-A4-F-10x90		90	0–5/20			1205155
MMS-plus-A4-F-10x100		100	0–15/30			1205156
MMS-plus-A4-F-12x95	25	95	–	21.0	T50	1205157
MMS-plus-A4-F-12x105		105	0–5			1205158
MMS-plus-A4-F-12x120		120	0-5/20			1205159
MMS-plus-A4-F-12x130		130	0–15/30			1205160
MMS-plus-A4-P-7,5x40		50	40			–
MMS-plus-A4-P-7,5x45	45		0–5	1205118		
MMS-plus-A4-P-7,5x55	55		0–15	1205119		
MMS-plus-A4-P-7,5x65	65		0–10/25	1205120		
MMS-plus-A4-P-7,5x75	75		0–20/35	1205104		
MMS-plus-A4-P-7,5x85	85		0–10/30/45	1205105		
MMS-plus-A4-P-7,5x95	95		0–20/40/55	1205106		
MMS-plus-A4-P-7,5x115	115		0–40/60/75	1205161		
MMS-plus-A4-SS-7,5x40	50	40	–	14.5	HEX10	1205141
MMS-plus-A4-SS-7,5x45		45	0–5			1205117
MMS-plus-A4-SS-7,5x55		55	0–15			1205142
MMS-plus-A4-SS-7,5x65		65	0–10/25			1205143
MMS-plus-A4-SS-7,5x75		75	0–20/35			1205112
MMS-plus-A4-SS-7,5x85		85	0–10/30/45			1205113
MMS-plus-A4-SS-7,5x105		105	0–30/50/65			1205114
MMS-plus-A4-SS-10x65	25	65	–	19.5	HEX13	1205144
MMS-plus-A4-SS-10x75		75	0–5			1205145
MMS-plus-A4-SS-10x85		85	0-15			1205146



## Befestiger aus A4 an Beton

Produktbezeichnung	VPE	L	t <sub>fix, con</sub>	Ø F,P,SS	Antrieb	
MMS-plus-A4-SS-10×95	25	95	0–10/25	19.6	HEX13	1205147
MMS-plus-A4-SS-10×105		105	0–20/35			1205148
MMS-plus-A4-SS-12×95	25	95	–	22.5	HEX15	1205149
MMS-plus-A4-SS-12×105		105	0–5			1205115
MMS-plus-A4-SS-12×120		120	0–5/20			1205116
MMS-plus-A4-SS-12×135		135	0–20/35			1205102

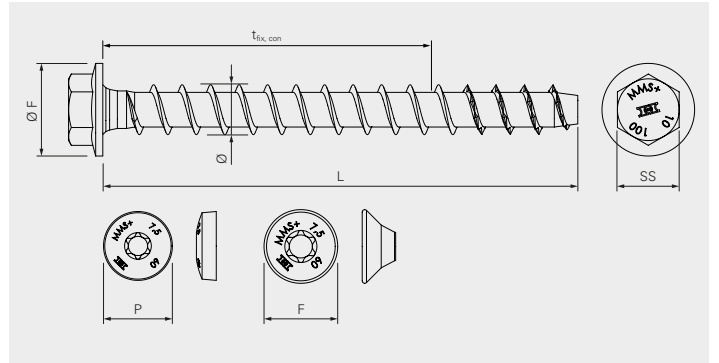


## Zubehör

Produktbezeichnung	VPE	Antrieb	Kopf	D	L	WL	FL	
SDS-6×215/150-4C	1	-	-	6	210	150	150	1487583
SDS-8×215/150-4C	1	-	-	8	210	150	150	1487585
SDS-10×215/150-4C	1	-	-	10	210	150	150	1487586
E313-¼"-50	1	¼"	SW13	-	-	-	-	508029
E513-½"-78	1	½"	SW13	-	-	-	-	1649258
E416-½"-38	1	½"	SW16	-	-	-	-	1389740
T30-25-HEX¼"	10	¼"	T30	-	-	-	-	24010
Bithalter ZA¼"-58	1	¼"	¼"	-	-	-	-	1162306



# MMS-plus-C-Stahl



## Anwendung

Befestigung von Metallplatten, -profilen und -winkel an Beton  
 Befestigung von Holzbauteilen an Beton

## Befestiger Material

Kohlenstoffstahl, blau verzinkt

Befestiger-Ø	7.50	10.0	12.0
Vorbohr-Ø	6.0	8.0	10.0
Einschraubtiefe	35/55	50/65	75/90
Erdbebensicher	-	ja	ja

## Verwendbarkeitsnachweis

**CE**  
 ETA-15/0784

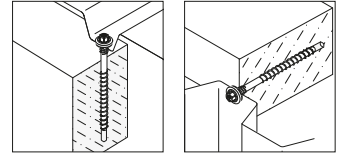
## Eigenschaften und Vorteile

- Mehr Flexibilität durch zwei Setztiefen
- Maschinell setzbar und sofort belastbar
- Erdbebensicher geprüft ab 10 mm Durchmesser
- Höchste Anforderungen und wirtschaftliche Installation dank reduziertem Lochleibungsspiel
- Schnelles Setzen dank verzahnter Funktionsspitze
- Geringe Randabstände dank nicht auftretender Spreizkräfte

## Dokumentation

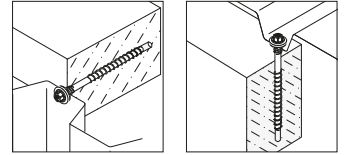
Europäische Technische Bewertung (ETA), Leistungserklärung (DoP)





## Befestiger aus Kohlenstoffstahl an Beton

Produktbezeichnung	VPE	L	t <sub>fix, con</sub>	Ø F,P,SS	Antrieb	
MMS-plus-F-C16-7,5x50	100	50	0-15	-	T40	1205043
MMS-plus-F-C16-7,5x60	50	60	0-5/25	-	T40	1205044
MMS-plus-F-C16-7,5x70		70	0-15/35			1205045
MMS-plus-F-C16-7,5x80		80	0-25/45			1205046
MMS-plus-F-C16-7,5x100		100	0-45/65			1205047
MMS-plus-F-C16-7,5x120		120	0-65/85			1205048
MMS-plus-F-C16-7,5x140		140	0-85/105			1205049
MMS-plus-F-C16-7,5x160		160	0-105/125			1205050
MMS-plus-F-C20-10x60		25	60			0-10
MMS-plus-F-C20-10x70	70		0-5/20	1205052		
MMS-plus-F-C20-10x80	80		0-15/30	1205053		
MMS-plus-F-C24-12x90	25	90	0-1/15	22	T50	1205054
MMS-plus-F-C24-12x100		100	0-10/25			1205055
MMS-plus-F-C24-12x120		120	0-30/45			1205056
MMS-plus-P-D15-7,5x40	100	40	0-5	-	T30	1205033
MMS-plus-P-D15-7,5x50		50	0-15			1205034
MMS-plus-P-D15-7,5x60	50	60	0-5/25			1205035
MMS-plus-SS-7,5x40	100	40	0-5	14	HEX10	1204988
MMS-plus-SS-7,5x50	50	50	0-15			1204989
MMS-plus-SS-7,5x60		60	0-5/25			1204990
MMS-plus-SS-7,5x70		70	0-15/35			1204991
MMS-plus-SS-7,5x80		80	0-25/45			1204992
MMS-plus-SS-7,5x100		100	0-45/65			1205083
MMS-plus-SS-7,5x120		120	0-65/85			1205084
MMS-plus-SS-7,5x140		140	0-85/105			1205085
MMS-plus-SS-10x60		25	60			0-10
MMS-plus-SS-10x70	70		0-5/20	1204994		
MMS-plus-SS-10x80	80		0-15/30	1204995		
MMS-plus-SS-10x90	90		0-25/40	1204996		
MMS-plus-SS-10x100	100		0-35/50	1205020		
MMS-plus-SS-10x120	120		0-55/70	1205021		
MMS-plus-SS-10x140	140		0-75/90	1205022		
MMS-plus-SS-10x160	160		0-95/110	1563782		



## Befestiger aus Kohlenstoffstahl an Beton

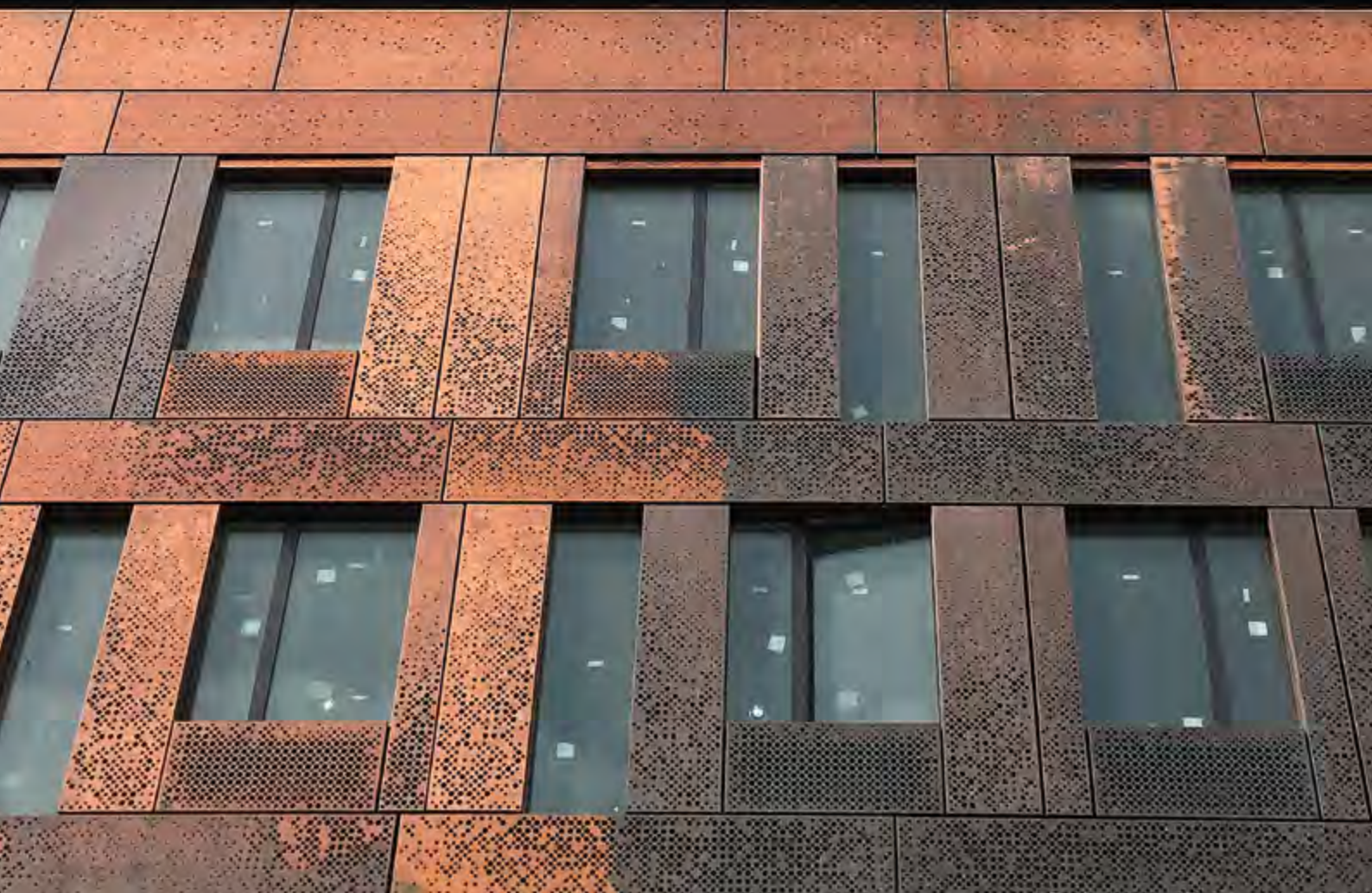
Produktbezeichnung	VPE	L	t <sub>fix, con</sub>	Ø F,P,SS	Antrieb	
MMS-plus-SS-12x60	25	60	0-5	22	HEX15	1205137
MMS-plus-SS-12x80		80	0-5			1204997
MMS-plus-SS-12x90		90	0-1/15			-
MMS-plus-SS-12x100		100	0-10/25	22		1204999
MMS-plus-SS-12x120		120	0-30/45			1205000
MMS-plus-SS-12x140		140	0-50/65			1205001
MMS-plus-SS-12x160		160	0-70/85			1205024



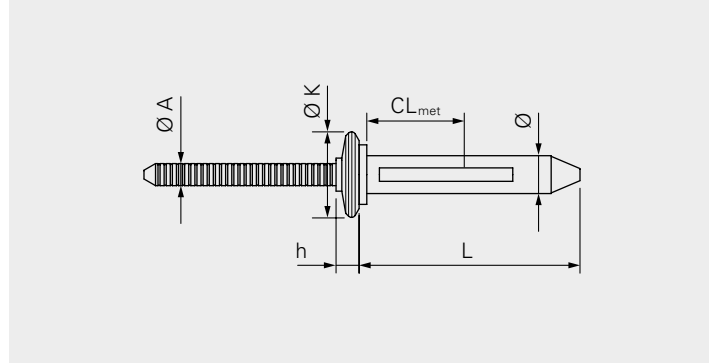
## Zubehör

Produktbezeichnung	VPE	Antrieb	Kopf	D	L	WL	FL	
SDS-6x215/150-4C	1	-	-	6	210	150	150	1487583
SDS-8x215/150-4C	1	-	-	8	210	150	150	1487585
SDS-10x215/150-4C	1	-	-	10	210	150	150	1487586
E313-¼"-50	1	¼"	SW13	-	-	-	-	508029
E513-½"-78	1	½"	SW13	-	-	-	-	1649258
E416-½"-38	1	½"	SW16	-	-	-	-	1389740
T30-25-HEX¼"	10	¼"	T30	-	-	-	-	24010
T40-25-HEX¼"	10	¼"	T40	-	-	-	-	769474
T30-40-½"	10	½"	T30	-	-	-	-	1489154
T40-40-½"	10	½"	T40	-	-	-	-	1489155
T45-40-½"	10	½"	T45	-	-	-	-	1489157
T50-40-½"	10	½"	T50	-	-	-	-	1489158
Bithalter ZA¼"-58	1	¼"	¼"	-	-	-	-	1162306





# BULB-TITE®



## Anwendung

Verbindung von Profiltafeln miteinander  
 Verbindung von Sandwichaußenschalen miteinander  
 Verbindung von Kantprofilen an Profiltafeln  
 Verbindung von Kantprofilen an Sandwichelemente  
 Befestigung Stehfalz-Klipps an Profiltafeln

## Bauteil 2 (t<sub>II</sub>)

		$\Sigma_{\max} t_I + t_{II}$
Stahl	≥ 0.4	–
Aluminium	≥ 0.5	–
Stahl	≥ 0.5	–

## Befestiger Material

Aluminium ENAW5058  
 Dichtring: EPDM

## Verwendbarkeitsnachweis

ETA-13/0255

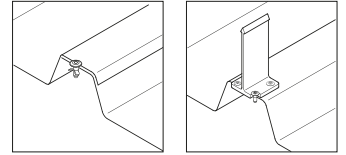
## Eigenschaften und Vorteile

- Multifunktionaler Blindniet für eine Vielzahl von Anwendungen
- Hochwertiger EPDM-Dichtring für dauerhafte Dichtheit
- Grosser Klemmbereich mit gleichbleibender Klemmkraft
- Losdreh - und vibrations sichere Verbindung durch die drei Laschen des Schliesskopfes
- Sicheres Setzen dank der drei Laschen des Schliesskopfes

## Dokumentation

Europäische Technische Bewertung (ETA), Leistungserklärung (DoP)

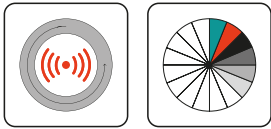
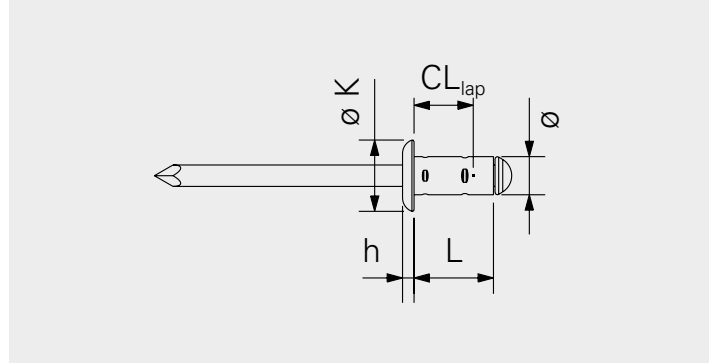




## Niet aus Aluminium an Stahl oder Aluminium

Produktbezeichnung	VPE	Ø	L	CL <sub>met</sub>	Vorbohr-Ø	Ø A	Kopf-Ø	h	
RV6604/6/3W-BULB-TITE	1000	5.20	17.50	1.3 - 4.8	5.4	2.90	11.60	3.40	1570655
RV6604/6/4W-BULB-TITE	1000	5.20	19.10	1.6 - 6.4	5.4	2.90	11.60	3.40	1570656
RV6604/6/6W-BULB-TITE	1000	5.20	22.20	4.7 - 9.5	5.4	2.90	11.60	3.40	1570658
RV6604/6/8W-BULB-TITE	1000	5.20	25.40	7.9 - 12.7	5.4	2.90	11.60	3.40	1570659
RV6604/6/10W-BULB-TITE	1000	5.20	28.60	11.1 - 15.9	5.4	2.90	11.60	3.40	1570629
RV6604/6/12W-BULB-TITE	1000	5.20	31.80	14.3 - 19.1	5.4	2.90	11.60	3.40	1570652

# Polygrip®



## Anwendung

Verbindung von Profiltafeln miteinander  
Verbindung von Kantprofilen an Profiltafeln

## Verwendbarkeitsnachweis

ETA-13/0255

## Hülse Material

PolyGrip® ALST Aluminium (Hülse offen)  
PolyGrip® A2A2 Nichtrostender Stahl A2 (Hülse offen)  
PolyGrip® ALA2 Aluminium (Hülse offen)

## Dorn Material

PolyGrip® ALST Kohlenstoffstahl  
PolyGrip® A2A2 Nichtrostender Stahl A2  
PolyGrip® ALA2 Nichtrostender Stahl A2

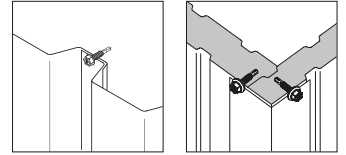
AL = Aluminium, A2 = Nichtrostender Stahl A2, ST = Kohlenstoffstahl

## Eigenschaften und Vorteile

- Nieten für die Verbindung von Profiltafeln miteinander, Verbindung von Kantprofilen an Profiltafeln
- Großer Klemmbereich

## Dokumentation

Europäische Technische Bewertung (ETA), Leistungserklärung (DoP)



## PolyGrip® ALA2 (ehemals ASO) Aluminium

Produktbezeichnung	VPE	Ø	L	CL <sub>lap</sub>	Vorbohr-Ø	Kopf-Ø	
PG-C ALA2 3,2× 8,0 F*	1.000	3.2	8.0	1.0 - 5.0	3.3	6.5	1433883
PG-C ALA2 4,8×10,0 F "CE"	500	4.8	10.0	0.5 - 6.5	4.9	9.5	1433892
PG-C ALA2 4,8×15,0 F "CE"	500	4.8	15.0	4.5 - 11.0	4.9	9.5	1433893
PG-C ALA2 4,8×17,0 F "CE"	500	4.8	17.0	6.5 - 13.0	4.9	9.5	1433894
PG-C ALA2 4,8×25,0 F "CE"	250	4.8	25.0	11.0 - 19.5	4.9	9.5	1433895
PG-C ALA2 4,8×30,0 F "CE"	250	4.8	30.0	16.0 - 24.0	4.9	9.5	1433896
PG-C ALA2 4,8×10,0 F K16,0 "CE"	250	4.8	10.0	0.5 - 6.5	4.9	16.0	1433897
PG-C ALA2 4,8×15,0 F K16,0 "CE"	250	4.8	15.0	4.5 - 11.0	4.9	16.0	1433898
PG-C ALA2 4,8×17,0 F K16,0 "CE"	250	4.8	17.0	6.5 - 13.0	4.9	16.0	1433899
PG-C ALA2 4,8×25,0 F K16,0 "CE"	100	4.8	25.0	11.0 - 19.5	4.9	16.0	1433900
PG-C ALA2 4,8×30,0 F K16,0 "CE"	100	4.8	30.0	16.0 - 24.0	4.9	16.0	1433901

\*nicht Bestandteil der ETA 13/0255

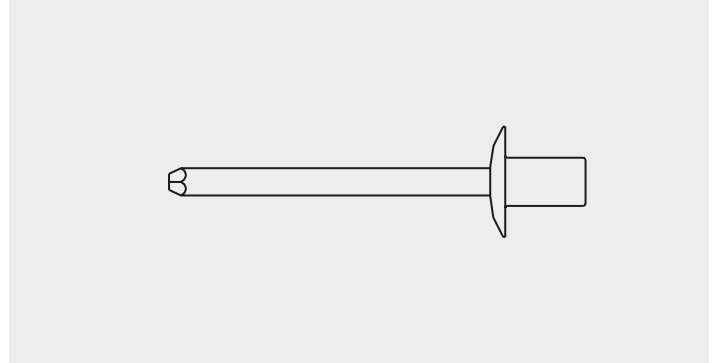
## PolyGrip® ALST (ehemals ATO) Aluminium

Produktbezeichnung	VPE	Ø	L	CL <sub>lap</sub>	Vorbohr-Ø	Kopf-Ø	
PG-C ALST 4,8×10,0 F "CE"	500	4.8	10.0	0.5 - 6.5	4.9	9.5	1433831
PG-C ALST 4,8×15,0 F "CE"	500	4.8	15.0	4.5 - 11.0	4.9	9.5	1433832
PG-C ALST 4,8×17,0 F "CE"	500	4.8	17.0	6.5 - 13.0	4.9	9.5	1433833
PG-C ALST 4,8×25,0 F "CE"	250	4.8	25.0	11.0 - 19.5	4.9	9.5	1433838
PG-C ALST 4,8×30,0 F "CE"	250	4.8	30.0	16.0 - 24.0	4.9	9.5	1433839

## PolyGrip® A2A2 (ehemals SSO) Nichtrostender Stahl A2

Produktbezeichnung	VPE	Ø	L	CL <sub>lap</sub>	Vorbohr-Ø	Kopf-Ø	
PG-C A2A2 3,2× 8,0 F	1.000	3,2	8,0	1,0 - 5,0	3,3	6,5	1433909
PG-C A2A2 4,0×10,0 F	500	4,0	10,0	1,0 - 6,5	4,1	8	1433911

# CAP



## Anwendung

Verbindung von Profiltafeln miteinander  
Verbindung von Kantprofilen an Profiltafeln

## Verwendbarkeitsnachweis

ETA-13/0255

## Hülse Material

CAP Niet ALST Aluminium (Hülse geschlossen)  
CAP Niet ALA2 Aluminium (Hülse geschlossen)

## Dorn Material

CAP Niet ALST Kohlenstoffstahl  
CAP Niet ALA2 Nichtrostender Stahl A2

AL = Aluminium, A2 = Nichtrostender Stahl A2, ST = Kohlenstoffstahl

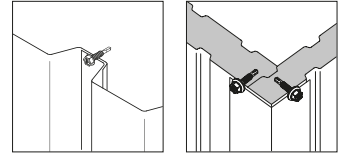
## Eigenschaften und Vorteile

- Niete für die Verbindung von Profiltafeln miteinander, Verbindung von Kantprofilen an Profiltafeln
- Niethülse geschlossen

## Dokumentation

Europäische Technische Bewertung (ETA), Leistungserklärung (DoP)





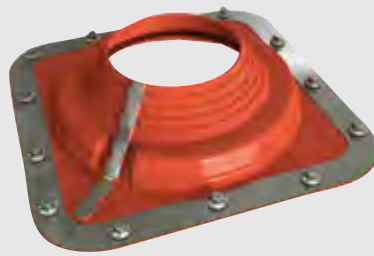
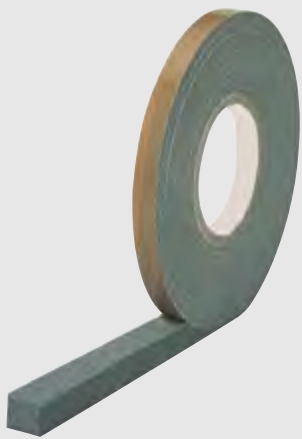
## CAP Niet ALA2 (ehemals ASC) Aluminium

Produktbezeichnung	VPE	Ø	L	CL <sub>lap</sub>	Vorbohr-Ø	Kopf-Ø	
CAP-C ALA2 4,8×8,0 F	500	4.8	8.0	1.0 - 3.5	4.9	9.5	1433443
CAP-C ALA2 4,8×9,5 F	500	4.8	9.5	3.5 - 5.0	4.9	9.5	1433444
CAP-C ALA2 4,8×11,0 F	500	4.8	11.0	5.0 - 6.5	4.9	9.5	1433445
CAP-C ALA2 4,8×12,5 F	500	4.8	12.5	6.5 - 8.0	4.9	9.5	1433446
CAP-C ALA2 4,8×14,0 F	500	4.8	14.0	8.0 - 9.5	4.9	9.5	1433447
CAP-C ALA2 4,8×16,0 F	500	4.8	16.0	9.5 - 11.0	4.9	9.5	1433448
CAP-C ALA2 4,8×18,0 F	500	4.8	18.0	11.0 - 13.0	4.9	9.5	1433449
CAP-C ALA2 4,8×21,0 F	500	4.8	21.0	13.0 - 16.0	4.9	9.5	1433450

## CAP Niet ALST (ehemals ATC) Aluminium

Produktbezeichnung	VPE	Ø	L	CL <sub>lap</sub>	Vorbohr-Ø	Kopf-Ø	
CAP-C ALST 4,8×8,0 F	500	4.8	8.0	1.0 - 3.5	4.9	9.5	1433426
CAP-C ALST 4,8×9,5 F	500	4.8	9.5	3.5 - 5.0	4.9	9.5	1433427
CAP-C ALST 4,8×11,0 F	500	4.8	11.0	5.0 - 6.5	4.9	9.5	1433428
CAP-C ALST 4,8×12,5 F	500	4.8	12.5	6.5 - 8.0	4.9	9.5	1433429
CAP-C ALST 4,8×14,0 F	500	4.8	14.0	8.0 - 9.5	4.9	9.5	1433430
CAP-C ALST 4,8×16,0 F	500	4.8	16.0	9.5 - 11.0	4.9	9.5	1453879
CAP-C ALST 4,8×18,0 F	500	4.8	18.0	11.0 - 13.0	4.9	9.5	1433435
CAP-C ALST 4,8×21,0 F	500	4.8	21.0	13.0 - 16.0	4.9	9.5	1433436

# Zubehör



<b>Kategorie</b>	<b>Produkt</b>	<b>Seite</b>
Dichtbänder	LDL	150
	LS	152
	EB	154
	PE	156
	Butyl Band BB	158
Rohrmanschetten	Flashing Combo	160
Kalotten	CA	164
Geräte	FEIN-ASCS 18-6.3 Select <sup>+</sup>	156
	AccuBird <sup>®</sup> Pro	154
Gerätezubehör	Bithalter, Bits und Schraubeinsätze	176
	HSS Bohrer	180
	SDS Bohrer	182

# Dichtband LDL



## Technische Eigenschaften

Baustoffklasse DIN 4102	B1 (schwer entflammbar)
Dampfdiffusion	$\mu < 100$
Temperaturbeständigkeit	-30°C bis +90°C
Luftdichtheit DIN 18542	BGR
Fugendurchlässigkeit DIN 18542	BG1
Schlagregendichtheit DIN 18542	600 Pa
Witterungsbeständigkeit DIN 18542	Forderung erfüllt
Baustoffverträglichkeit DIN 18542	gegeben
Lagerzeit	9 Monate
Lagertemperatur	+1°C bis +20°C
Verarbeitungstemperatur	> 5°C
Farbe	anthrazit

## Anwendung

Zur Herstellung luftdichter Anschlüsse zwischen Sandwichelementen  
 Sandwichanschlüsse an andere Bauteile  
 Zwischen Sandwichelementen und Wandaufbauten  
 Zwischen Stahlkassettenprofile und Unterkonstruktionen  
 In Stahlkassetten-Längsstößen  
 In Stahlkassetten-Querstößen

## Produktbeschreibung

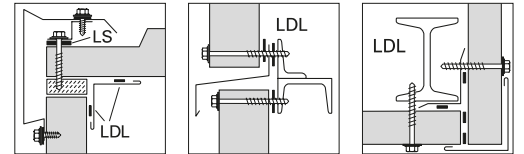
Polyurethan-Weichschaum, imprägniert  
 Einseitig selbstklebend, Montagehilfe  
 Halogenfrei, lösungsmittelfrei

## Eigenschaften und Vorteile

- Luftdichte Abdichtung
- Dauerelastisch, mit hoher Dauerbewegungsaufnahme
- Verträglichkeit mit anderen Baustoffen nach DIN 18542
- Fremdüberwacht durch MPA

## Verwendbarkeitsnachweis

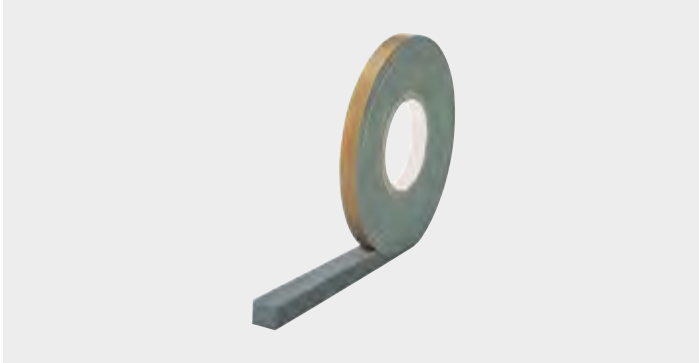
Allgemeines bauaufsichtliches Prüfzeugnis P-NDS04-1044



## Dichtband LDL

Produktbezeichnung	VPE (Rollen)	Breite	Fugenbreite		Rollenlänge (m)	
			BG1	BGR		
LDL-10/2-4	8	10	2 - 4	2 - 3	22	1467478
LDL-14/2-4	11	14	2 - 4	2 - 3	22	1467490
LDL-14/2-6	11	14	2 - 6	2 - 3	18	1467491
LDL-14/3-9	11	14	3 - 9	3 - 5	12	1467492
LDL-19/7-15	8	19	7 - 15	7 - 8	6	1524572

# Dichtband LS



## Technische Eigenschaften

Baustoffklasse DIN 4102	B2 (normal entflammbar)
Dampfdiffusion	$\mu < 100$
Temperaturbeständigkeit	-30°C bis +90°C
Fugendurchlässigkeit DIN 18542	BG2
Schlagregendichtheit DIN 18542	300 Pa
Witterungsbeständig DIN 18542	Forderung erfüllt
Baustoffverträglichkeit DIN 18542	gegeben
Lagertemperatur	+1°C bis +20°C
Lagerzeit	1 Jahr
Farbe	grau

## Anwendung

Längs- und Querstöße bei Sandwichelementen und Metallprofilen

## Verwendbarkeitsnachweis

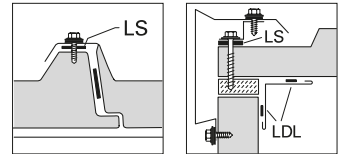
Allgemeines bauaufsichtliches Prüfzeugnis P-NDS04-534

## Produktbeschreibung

Polyurethan-Weichschaum, imprägniert  
 Einseitig selbklebend  
 Halogenfrei, lösungsmittelfrei

## Eigenschaften und Vorteile

- Abdichtung gegen Spritzwasser und Schlagregen
- Dauerelastisch, mit hoher Dauerbewegungsaufnahme
- Dampfdiffusionsoffen
- Lösemittelfrei



## Dichtband LS

Produktbezeichnung	VPE (Rollen)	Breite	Fugenbreite	Rollenlänge (m)	
LS-10/1,5-2	11	10	1.50 - 2.0	25	1163529
LS-10/3-5,5	11	10	3.0 - 5.50	13	1163530
LS-15/1,5-2	7	15	1.50 - 2.0	25	1163532
LS-15/3-4	7	15	3.0 - 4.0	18	1163535
LS-15/3-5,5	7	15	3.0 - 5.50	13	1163537
LS-30/1,5-2	3	30	1.50 - 2.0	25	1163540
LS-30/3-5,5	3	30	3.0 - 5.50	13	1163551

# Dichtband EB



## Technische Eigenschaften

Baustoffklasse DIN 4102	B2 (normal entflammbar)
Wärmeleitfähigkeit EN ISO 12572	0.042 W/m × K
Temperaturbeständigkeit	-30°C bis +130°C
Baustoffverträglichkeit DIN 18542	gegeben
Lagerzeit	2 Jahre
Lagertemperatur	+1°C bis +20°C
Verarbeitungstemperatur	+5°C bis +50°C
Farbe	anthrazit

## Anwendung

Zwischen Sandwichelementen und Stahlunterkonstruktion  
 Zwischen Metallprofilen und Stahlkassettprofilen  
 Zwischen Sandwichelementen und Holzbauteile

## Verwendbarkeitsnachweis

Allgemeines bauaufsichtliches Prüfzeugnis P-NDS04-535

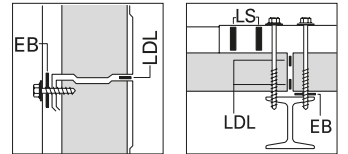
## Produktbeschreibung

Polypropylen Schaumstoff, einseitig selbstklebend als Montagehilfe  
 Entkopplungsband für thermische Trennung

## Eigenschaften und Vorteile

- Hohe Druckfestigkeit, formstabil
- Zur thermischen Trennung von Bauteilen
- Alterungsbeständig
- Umweltfreundlich - chemisch neutral
- Einfache Verarbeitung
- Entspricht den Anforderungen der IFBS- Fachregeln der Bauphysik

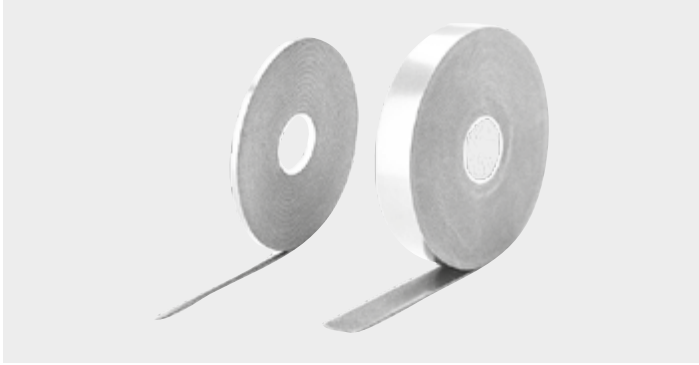




## Dichtband EB

Produktbezeichnung	VPE (Rollen)	Breite	Dicke	Rollenlänge (m)	
EB-30×3-SK	24	30	3	30	1163565
EB-40×3-SK	18	40	3	30	1163566
EB-60×3-SK	12	60	3	30	1163568

# Dichtband PE



## Technische Eigenschaften

Baustoffklasse DIN 4102	B2 (normal entflammbar)
Wärmeleitfähigkeit EN ISO 12572	0.055 W/m × K
Dampfdiffusion EN ISO 12572	$\mu < 100$
Temperaturbeständigkeit	-80°C bis +100°C
Witterungsbeständig DIN 18542	Forderung erfüllt
Baustoffverträglichkeit DIN 18542	gegeben
Lagerzeit	1 Jahr
Lagertemperatur	+1°C bis +20°C
Farbe	weiß

## Anwendung

Thermische Trennung von Metallprofilen

## Verwendbarkeitsnachweis

–

## Produktbeschreibung

Polypropylen Schaum  
Weichmacherfrei, elastisch und einseitig selbstklebend,  
Montagehilfe

## Eigenschaften und Vorteile

- Einfach und schnell anzuwenden
- Hohe Alterungsbeständigkeit
- Umweltfreundlich – chemisch neutral

## Dichtband PE

Produktbezeichnung	VPE (Rollen)	Breite	Dicke	Rollenlänge (m)	
PE-15x2	60	15	2	30	1163556
PE-15x3	60	15	3	30	1163558
PE-25x2	38	25	2	30	1163559
PE-40x4	24	40	4	20	1163561
PE-60x5	5	60	5	20	1324731

# Butyl Band BB



## Technische Eigenschaften

Baustoffklasse DIN 4102	B2 (normal entflammbar)
Temperaturbeständigkeit	Ca. -40°C bis +130°C
Lagertemperatur	+10°C bis +25°C
Lagerzeit	Bei +20°C unbegrenzt
Farbe	schwarz

## Anwendung

Abdichtung von Dampfsperren und deren Abschlüssen sowie Durchdringungen

## Verwendbarkeitsnachweis

–

## Produktbeschreibung

Volumenbeständiges, lösungsmittelfreies Butylkautschuk-Dichtband

Beidseitig selbstklebend

Normal entflammbar

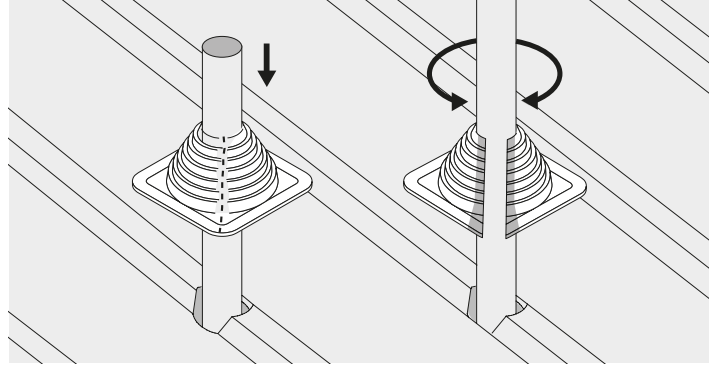
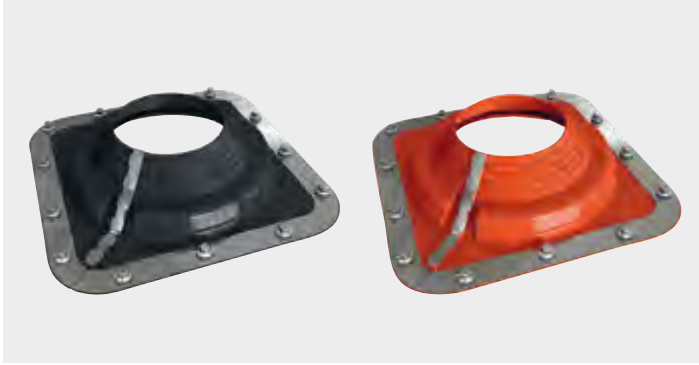
## Eigenschaften und Vorteile

- Wasserabweisend
- Lösungsmittelfrei
- Bitumenfrei und bitumenverträglich
- Alterungs- und Witterungsbeständig
- Einfache Verarbeitung

## Butyl Band BB

Produktbezeichnung	VPE (Rollen)	Breite	Dicke	Rollenlänge (m)	
BB-10×1,5	22	10	1.5	25	1163572

# Flashing Combo



## Anwendung

Anpassungsfähige Rohrmanschette für Dachprofile aus Blech  
Aufschneid- und wiederverschließbar durch mitgelieferte  
Verschluss-Klipps. Dadurch verwendbar bei Neuinstallation  
und bei nachträglichem Einbau Hitze und wetterfest

## Material

EPDM schwarz (-50°C durch bis +115°C / kurzzeitig bis +150°C)  
Silikon rot (-50°C bis +200°C / kurzzeitig bis +250°C)

## Eigenschaften und Vorteile

- Perfekte Abdichtung von Rohrdurchführungen an Wänden und Fassaden
- Die Flexibilität der Muffe ermöglicht Schwingungen und Rohrbewegungen
- Flexible Anwendung da auftrennbar

## Verwendbarkeitsnachweis

–



## Flashing Combo EPDM schwarz

Produktbezeichnung	VPE	Ø min.	Ø max.	Basis	Montageset* (nicht im Lieferumfang)	
Flashing Combo N°1 5-60-BLACK	15	5	60	139 × 139	MF-SET-1	1541691
Flashing Combo N°3 5-127-BLACK	15	5	127	218 × 218	MF-SET-2	1541692
Flashing Combo N°4 75-175-BLACK	10	75	175	285 × 285	MF-SET-2	1522467
Flashing Combo N°5 108-190-BLACK	10	108	190	365 × 365	MF-SET-2	1550019
Flashing Combo N°6 125-230-BLACK	10	125	230	365 × 365	MF-SET-2	1522473
Flashing Combo N°7 150-280-BLACK	10	150	280	454 × 454	MF-SET-2	1550021
Flashing Combo N°8 175-330-BLACK	5	175	330	454 × 454	MF-SET-3	1522474
Flashing Combo N°9 240-503-BLACK	5	240	503	685 × 685	MF-SET-3	1541693
Flashing Combo N°10 350-760-BLACK	1	350	760	1000 × 1045	MF-SET-4	1541694

\* Montagesets sind separat bestellbar. Siehe nächste Seite.



## Flashing Combo Silikon rot

Produktbezeichnung	VPE	Ø min.	Ø max.	Basis	Montageset* (nicht im Lieferumfang)	
Flashing Combo N°1 5-60-RED	15	5	60	139 × 139	MF-SET-1	1565212
Flashing Combo N°3 5-127-RED	15	5	127	218 × 218	MF-SET-2	1565213
Flashing Combo N°4 75-175-RED	10	75	175	285 × 285	MF-SET-2	1565218
Flashing Combo N°5 108-190-RED	10	108	190	365 × 365	MF-SET-2	1565232
Flashing Combo N°6 125-230-RED	10	125	230	365 × 365	MF-SET-2	1565233
Flashing Combo N°7 150-280-RED	10	150	280	454 × 454	MF-SET-2	1565234
Flashing Combo N°8 175-330-RED	5	175	330	454 × 454	MF-SET-3	1565235
Flashing Combo N°9 240-503-RED	5	240	503	685 × 685	MF-SET-3	1565236

\* Montagesets sind separat bestellbar. Siehe nächste Seite.

## Montageset für Stahlprofil

Produktbezeichnung	VPE	Silikon transparent	Befestiger SX3/9-A12-6,0x29	
MF-SET-1-SX3	1	1 Stk.	12 Stk.	1019634
MF-SET-2-SX3	1	1 Stk.	24 Stk.	1019635
MF-SET-3-SX3	1	1 Stk.	36 Stk.	1019637
MF-SET-4-SX3	1	1 Stk.	48 Stk.	1019638

## Montageset für Aluminiumprofil

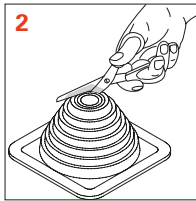
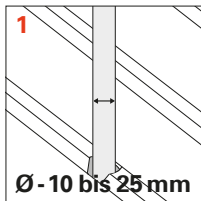
Produktbezeichnung	VPE	Silikon transparent	Niet RV6604	
MF-SET-1-RV6604	1	1 Stk.	12 Stk.	1019640
MF-SET-2-RV6604	1	1 Stk.	24 Stk.	1019651
MF-SET-3-RV6604	1	1 Stk.	36 Stk.	1019652

## Produkte des Montagesets

Produktbezeichnung	VPE	
SX3-A11-6x29	500	1141972
RV6604/6/4W-BULB-TITE	1000	1570656
Silikon transparent	1	588087

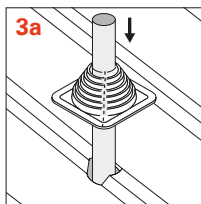


## Anleitung Flashing Combo



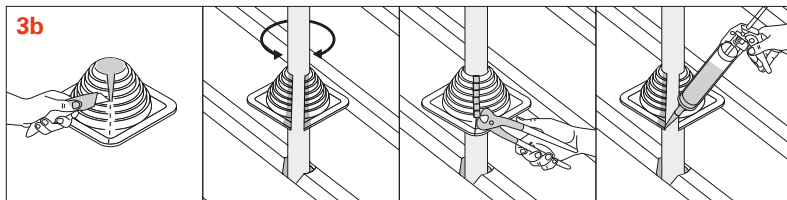
### Rohrmanschette anpassen

- 1** Auswahl der benötigten Rohrmanschette erfolgt gemäß Produktgrößentabelle.
- 2** Die Rohrmanschette auf den gewünschten Rohrdurchmesser ausschneiden.  
Bitte beachten: Öffnung sollte je nach Rohrgröße ca. 10 bis 25 mm kleiner als der Durchmesser sein.

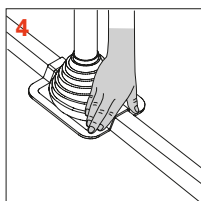


### Rohrmanschette montieren

- 3a** Die Rohrmanschette wird über das Rohr gesteckt und bis zum Trapezprofil gezogen.

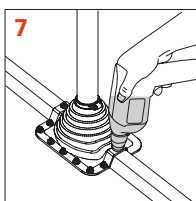
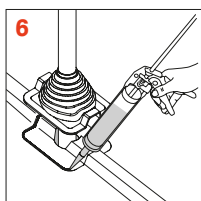


- 3b** Erfolgt die Montage nachträglich oder an schwer zugänglichen Stellen, kann die Rohrmanschette an der Naht (inkl. aluminiumbeschichtetem Flansch) aufgeschnitten werden und um das Rohr herum gelegt werden. Anschließend wird Silikon an der Naht aufgebracht und die Öffnung mit Edelstahlklammern verschlossen.

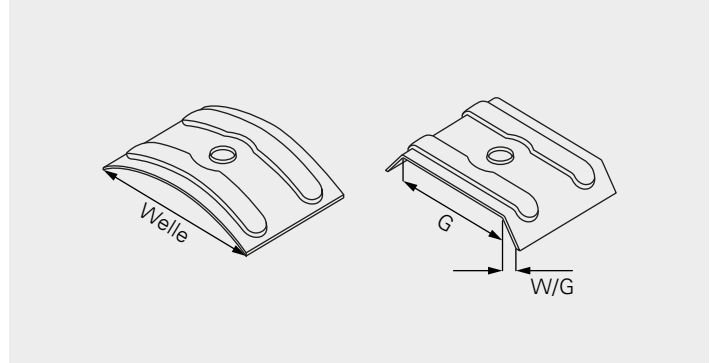
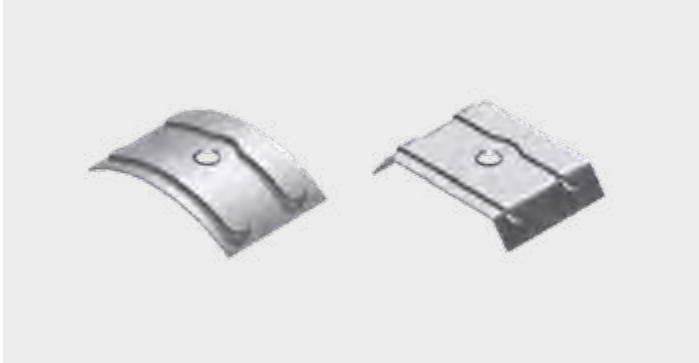


### Rohrmanschette befestigen

- 4** Zur Befestigung wird die aluminiumbeschichtete Basis an die Geometrie der vorhandenen Dachdeckung oder Wandbekleidung angepasst.
- 5** Empfehlung: Anzeichnung der Außenabmessung erleichtert das präzise Aufbringen des Silikons.
- 6** Aufbringen von Silikon innerhalb der angezeichneten Außenabmessung.
- 7** Andrücken der Rohrmanschette an das Profil und anschließende Befestigung mittels angegebenem Zubehör-Set.



# CA



## Anwendung

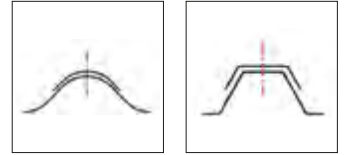
Befestigung von Stahl-, Aluminium- und Kunststoffprofilen zur Erhöhung der Durchknöpfungswerte

## Befestiger Material

Aluminium 1 mm mit EPDM Dichtung

## Eigenschaften und Vorteile

- Verwendbar mit Befestigern mit und ohne Stützgewinde
- Dichtscheiben 16-19 mm verwendbar
- Auf Anfrage lieferbar in allen RAL-Farben



## Kalotten

Produktbezeichnung	VPE	Radius	Gurtbreite	Winkel/Grad	
CA-R24*	100	24			1673710
CA-W24/30	100		24	30	1673754
CA-W41/32*	100		41	32	1673760
CA-W34/23	100		34	23	1673793
CA-W25/27*	100		25	27	1673794
CA-W36/40*	100		36	40	1673995
CA-W30/29	100		30	29	1673997
CA-W20/35	100		20	35	1673998
CA-W40/24*	100		40	24	1673999
CA-R48*	100	48			1674021
CA-W26/15*	100		26	15	1674103
CA-W28/52	100		28	52	1674106
CA-W23/30*	100		23	30	1674107
CA-W41/17*	100		41	17	1674108
CA-W41/39	100		41	39	1674110
CA-W40/39	100		40	39	1674111
CA-W54/32	100		54	32	1674112
CA-W50/36	100		50	36	1674113
CA-W33/48	100		33	48	1674114
CA-W26/50	100		26	50	1674115
CA-W21/16*	100		21	16	1674116
CA-W20/23	100		20	23	1674131
CA-W41/45	100		41	45	1674134
CA-W40/45	100		40	45	1674136
CA-W45/30	100		45	30	1674137
CA-W41/31	100		41	31	1674138

\* Ab Lager verfügbar in blank

Alle Kalotten sind auf Anfrage in allen RAL-Farben lieferbar. Für lackierte Kalotten Produktbezeichnung mit „-RAL“ und der 4-stelligen RAL-Kennziffer ergänzen, Beispiel: „CA-R24-**RAL1234**“

## Kalotten Auswahlhilfe

Hersteller	Hersteller-Profilbezeichnung	Produktbezeichnung	VPE		
Alcan	Welle 18/76	CA-R24	100	1673710	
	30/153	CA-W24/30	100	1673754	
	40/167	CA-W34/23	100	1673793	
	20/125	CA-W41/32	100	1673760	
Alubel	Alutech 60	CA-W25/27	100	1673794	
	alubel 44	CA-W30/29	100	1673997	
	alubel 28	CA-W36/40	100	1673995	
	alubel 40	CA-W36/40	100	1673995	
Aluform	Wellprofil 18/76	CA-R24	100	1673710	
	Wellprofil 55/177	CA-R48	100	1674021	
	Aluform 29/124	CA-W20/35	100	1673998	
	Aluform 30/153	CA-W24/30	100	1673754	
	Aluform 45/150	CA-W25/27	100	1673794	
	Alutherm DT 900	CA-W25/27	100	1673794	
	Aluform 42/250	CA-W30/29	100	1673997	
	Aluform 40/167	CA-W34/23	100	1673793	
	Alutherm DT 1000	CA-W36/40	100	1673995	
	Aluform 45/200	CA-W40/24	100	1673999	
	Aluform 20/125	CA-W41/32	100	1673760	
	Arcelor EKI, PAB, Haironville, Arval	Arval Contilly 5.10.900 T	CA-W50/36	100	1674113
		Welle 18/76	CA-R24	100	1673710
Wellprofil 43/180				auf Anfrage	
Ondatherm 1050TS		CA-W20/23	100	1674131	
Hacierco 37.250.1000		CA-W20/23	100	1674131	
Ondatherm 1040TS		CA-W23/30	100	1674107	
Ondatherm 1000 TL		CA-W23/30	100	1674107	
32/207T		CA-W23/30	100	1674107	
TS 1040		CA-W23/30	100	1674107	
Hacierco3.333.39.T		CA-W23/30	100	1674107	
37/193 E ( Edelstahl )		CA-W25/27	100	1673794	
39/333		CA-W25/27	100	1673794	
Agratherm 1001TS		CA-W25/27	100	1673794	
AL 45/150		CA-W25/27	100	1673794	
Al 45/150;150S		CA-W25/27	100	1673794	
Ondafibre 3005T		CA-W25/27	100	1673794	
Ondatherm 1001 TS		CA-W25/27	100	1673794	
59/210		CA-W26/15	100	1674103	
8.125.25 T		CA-W28/52	100	1674106	
42/333 T		CA-W30/29	100	1673997	
A 35/207	CA-W33/48	100	1674114		
AL 42/333 S	CA-W34/23	100	1673793		

## Kalotten Auswahlhilfe

Hersteller	Hersteller-Profilbezeichnung	Produktbezeichnung	VPE		
Arcelor EKI, PAB, Haironville, Arval	35/200	CA-W36/40	100	1673995	
	35/206	CA-W36/40	100	1673995	
	100/275	CA-W40/24	100	1673999	
	105/345	CA-W40/24	100	1673999	
	AM 100	CA-W40/24	100	1673999	
	95/305	CA-W40/39	100	1674111	
	106/250	CA-W41/17	100	1674108	
	40/183 ; 183 SR	CA-W41/17	100	1674108	
	A 40/183	CA-W41/17	100	1674108	
	AL 40/183	CA-W41/17	100	1674108	
	AL 40/183	CA-W41/17	100	1674108	
	B 35/207	CA-W41/17	100	1674108	
	35/207	CA-W41/32	100	1673760	
	77/301	CA-W41/32	100	1673760	
	85/325	CA-W41/32	100	1673760	
	85/280	CA-W41/39	100	1674110	
	AL 34/207	CA-W41/39	100	1674110	
	HP 41/160	CA-W50/36	100	1674113	
	CHANTILLY 40/180 T	CA-W50/36	100	1674113	
	44/180	CA-W54/32	100	1674112	
	Bieber	100/275	CA-W40/24	100	1673999
		106/250	CA-W41/17	100	1674108
		110/333	CA-W41/17	100	1674108
		40/183;183S	CA-W41/17	100	1674108
		20/125	CA-W41/32	100	1673760
35/207		CA-W41/32	100	1673760	
80/307		CA-W41/32	100	1673760	
89/305		CA-W41/32	100	1673760	
50/250		CA-W41/39	100	1674110	
58/31 5K		CA-W50/36	100	1674113	
Brucha	122;142;161;182;202	CA-W26/15	100	1674103	
	DP 72, 82; 92 ;102; 122; 142	CA-W26/15	100	1674103	
CSB	CSB 40	CA-W41/17	100	1674108	
	CSB 35	CA-W41/32	100	1673760	
Dansk Profile	DP Sinus 18/76	CA-R24	100	1673710	
	DP 20/100	CA-W26/50	100	1674115	
	DP 20/35	CA-W36/40	100	1673995	
	35/115	CA-W41/32	100	1673760	
DS Stahlprofil	DS Sinus 18-75	CA-R24	100	1673710	
	Siscorooft 4G	CA-W21/16	100	1674116	
	Siscotec Roof 4G	CA-W21/16	100	1674116	

## Kalotten Auswahlhilfe

Hersteller	Hersteller-Profilbezeichnung	Produktbezeichnung	VPE		
DS Stahlprofil	DSTP20-115	W26/35		auf Anfrage	
	DS Sinus 35-143			auf Anfrage	
	DS 22/270	CA-W30/29	100	1673997	
	DS 42/337	CA-W30/29	100	1673997	
	DS 35/206	CA-W36/40	100	1673995	
	DS 35/190	CA-W41/39	100	1674110	
EMS	PB 5 60; 80; 100; 120	CA-W41/32	100	1673760	
	PB 6 78; 98; 118	CA-W41/32	100	1673760	
Falk Dak	1000 TR	CA-W50/36	100	1674113	
	Falk 1000 GL Eko	CA-R48	100	1674021	
	1100 TR 3+	CA-W50/36	100	1674113	
Feilmeier	Feilmeiwe EL 22/214	CA-W36/40	100	1673995	
	Feilmeier 39/333/S	CA-W36/40	100	1673995	
	Feilmeier EL35/207	CA-W41/31	100	1674138	
Finish Profiles BV	38/914	CA-W20/35	100	1673998	
	Dakprofil 18-76	CA-R24	100	1673710	
	Dakprofil 35-1000	CA-W40/24	100	1673999	
	Dakprofil 40-915	CA-W41/17	100	1674108	
	Dakprofil 42-960			auf Anfrage	
	Dakprofil 58-945KD	CA-W50/36	100	1674113	
	Dakprofil 50-1000	CA-W54/32	100	1674112	
Fischer	Wellprofil Sinus 42	CA-R48	100	auf Anfrage	
	Wellprofil Sinus 18	CA-R24	100	1673710	
	Wellprofil Sinus 27			auf Anfrage	
	100/275	CA-W40/24	100	1673999	
	40/183	CA-W41/17	100	1674108	
	120; 140; 160	CA-W41/32	100	1673760	
	35/207	CA-W41/32	100	1673760	
	85/280	CA-W41/32	100	1673760	
	DL 70; 80; 100;	CA-W41/32	100	1673760	
	Isotherm DL 70-140	CA-W41/32	100	1673760	
	50/250	CA-W54/32	100	1674112	
	Kalzip	TR 45/150	CA-W25/27	100	1673794
		TR 50/167	CA-W34/23	100	1673793
TR 35/200		CA-W36/40	100	1673995	
Hoesch-Kingspan Group	Thermorock Dach	CA-W23/30	100	1674107	
	T 100.1	CA-W40/24	100	1673999	
	E40; E 40 S	CA-W41/17	100	1674108	
	T 106.1	CA-W41/17	100	1674108	
	T40.1	CA-W41/17	100	1674108	
	E 35	CA-W41/32	100	1673760	

## Kalotten Auswahlhilfe

Hersteller	Hersteller-Profilbezeichnung	Produktbezeichnung	VPE	
Hoesch-Kingspan Group	E 85	CA-W41/32	100	1673760
	T 85.1	CA-W41/32	100	1673760
	Thermodach	CA-W41/32	100	1673760
	TL75:TL95:TL 115	CA-W41/32	100	1673760
	80/1120	CA-W41/39	100	1674110
	T 35.1	CA-W41/39	100	1674110
	HP 41/160	CA-W50/36	100	1674113
	E 50( 55-32)	CA-W54/32	100	1674112
	T 50.1	CA-W54/32	100	1674112
Isopan	Minicel 250/40	CA-W25/27	100	1673794
	Isogrecata	CA-W25/27	100	1673794
	Isocop	CA-W25/27	100	1673794
Italpanelli	Agroprofil	CA-W20/23	100	1674131
	Penta	CA-W20/23	100	1674131
	Penta-40	CA-W21/16	100	1674116
Joriside	76.18 Golfplaat	CA-R24	100	1673710
	Wellprofil 18/76	CA-R24	100	1673710
	Onduroof	CA-R48	100	1674021
	Ecopanele	CA-W23/30	100	1674107
	33 250. 1000	CA-W23/30	100	1674107
	35-250-1000	CA-W23/30	100	1674107
	40-250-100	CA-W23/30	100	1674107
	JI 45. 333. 1000	CA-W23/30	100	1674107
	Eco 30	CA-W23/30	100	1674107
	Isoroof 1000	CA-W23/30	100	1674107
	25. 267. 1070	CA-W25/27	100	1673794
	37. 250.1000	CA-W25/27	100	1673794
	Isocop 5 1000	CA-W25/27	100	1673794
	JI Roof 1000	CA-W25/27	100	1673794
	191.051.050	CA-W26/50	100	1674115
	19. 155.1090	CA-W26/50	100	1674115
	25. 125- 1000	CA-W28/52	100	1674106
	JID 45.333.1000	CA-W34/23	100	1673793
	PML 25.280.840 BV	CA-W40/24	100	1673999
	JID 100.275.825	CA-W40/24	100	1673999
	106.250.750 HR	CA-W41/17	100	1674108
	JI 40.183.915	CA-W41/17	100	1674108
	35. 207. 1035	CA-W41/39	100	1674110
	JID 30.220.1100	CA-W41/45	100	1674134
	JI 58.317.945	CA-W50/36	100	1674113
	JI 50.250.1000	CA-W54/32	100	1674112

## Kalotten Auswahlhilfe

Hersteller	Hersteller-Profilbezeichnung	Produktbezeichnung	VPE	
Kingspan	KS 1000 FF	CA-W23/30	100	1674107
	KS 1000 RW	CA-W30/29	100	1673997
	Day-Lite Trapez. KS 1000 DLTR	CA-W30/29	100	1673997
	KS 1000FC	CA-W54/32	100	1674112
	KS 1000 FF	CA-W23/30	100	1674107
Klinger & Partner	39.333.1000	CA-W25/27	100	1673794
	35.207.1035	CA-W41/39	100	1674110
Klößner	KAS-18/76	CA-R24	100	1673710
	KAS-42/160			auf Anfrage
	KAS-55/177	CA-R48	100	1674021
	KAS-D 68	CA-W21/16	100	1674116
	KAS AL-30/153 A	CA-W25/27	100	1673794
	KA-D 62-142	CA-W26/15	100	1674103
	KAS AL-40/167A	CA-W34/23	100	1673793
	KAS-D 65-115	CA-W36/40	100	1673995
	KAS AL-45/200 A	CA-W40/24	100	1673999
	KAS-40/183	CA-W41/17	100	1674108
	KAS AL-20/125 A	CA-W41/32	100	1673760
	KAS-35/207	CA-W41/32	100	1673760
	KAS-89/305	CA-W41/32	100	1673760
	KAS-D 80	CA-W41/32	100	1673760
	KAS-85/280	CA-W41/39	100	1674110
	KAS-50/250	CA-W54/32	100	1674112
	Krahl & Partner	40/183	CA-W41/17	100
35/207		CA-W41/32	100	1673760
Lattonedil	Typ IC Isocopre / Eurocopre / 37/200	CA-W20/35	100	1673998
	Eurocinque	CA-W21/16	100	1674116
Laukien	27/111			auf Anfrage
	55/177	CA-R48	100	1674021
	20-75	CA-W25/27	100	1673794
	40-100			auf Anfrage
	22-214	CA-W41/39	100	1674110
	50/250	CA-W41/39	100	1674110
Lindab	Sinus 18	CA-R24	100	1673710
	LP 40	CA-W41/17	100	1674108
	LP 35	CA-W41/32	100	1673760
Luxmetall	LM 27-111			auf Anfrage
	LM 40	CA-W25/27	100	1673794
	LM 40 250 1000 A	CA-W25/27	100	1673794
	LM 19	CA-W26/50	100	1674115
	S75; 95; 115 TL	CA-W36/40	100	1673995



## Kalotten Auswahlhilfe

Hersteller	Hersteller-Profilbezeichnung	Produktbezeichnung	VPE		
Luxmetall	80/307	CA-W41/32	100	1673760	
	D20/138	CA-W26/50	100	1674115	
Maas	40/100			auf Anfrage	
	22/214	CA-W41/39	100	1674110	
Metecno	Toproof DG	CA-W20/35	100	1673998	
	G4	CA-W21/16	100	1674116	
	G4 AL 0,6 /0,45	CA-W21/16	100	1674116	
	G4 ST 0,6 /0,45	CA-W21/16	100	1674116	
	Hipertec Dach	CA-W21/16	100	1674116	
	Hipertec Dach Sound	CA-W21/16	100	1674116	
	Sisco	CA-W21/16	100	1674116	
Montana	Wellprofil SP 42			auf Anfrage	
	SP 20	CA-W25/27	100	1673794	
	MTD TL 105	CA-W34/23	100	1673793	
	MTD TL 125	CA-W34/23	100	1673793	
	MTD TL 145	CA-W34/23	100	1673793	
	MTD TL 65	CA-W34/23	100	1673793	
	MTD TL 85	CA-W34/23	100	1673793	
	MTD TL 85; 105;125	CA-W34/23	100	1673793	
	SP 44	CA-W34/23	100	1673793	
	SP 26	CA-W40/24	100	1673999	
	SP 41	CA-W40/24	100	1673999	
	SP 30	CA-W40/45	100	1674136	
	SP 40	CA-W41/17	100	1674108	
	SP 40; SP 80	CA-W41/17	100	1674108	
	SP 80/277	CA-W41/17	100	1674108	
	SP 26; SP 35; SP 45;	CA-W41/32	100	1673760	
	SP 35	CA-W41/32	100	1673760	
	SP 45	CA-W41/32	100	1673760	
	Münker	M 40 KD	CA-W25/27	100	1673794
		M 40/333	CA-W25/27	100	1673794
M 100/275		CA-W40/24	100	1673999	
M 150/280		CA-W40/24	100	1673999	
M 40/183		CA-W41/17	100	1674108	
M 40/183		CA-W41/17	100	1674108	
M 35/207		CA-W41/32	100	1673760	
M135/310 N		CA-W41/32	100	1673760	
M 20/220		CA-W41/39	100	1674110	
M 20KD/210		CA-W41/39	100	1674110	
M 85/280 N		CA-W41/39	100	1674110	
M 50/250 ( 55-32)		CA-W54/32	100	1674112	

## Kalotten Auswahlhilfe

Hersteller	Hersteller-Profilbezeichnung	Produktbezeichnung	VPE		
O Metall	Wellprofil 18/76	CA-R24	100	1673710	
	35.250	CA-W24/30	100	1673754	
	30.153/7	CA-W25/27	100	1673794	
	40.250/4	CA-W25/27	100	1673794	
	45.333/3	CA-W25/27	100	1673794	
	45/150/6	CA-W25/27	100	1673794	
	42.333/3 SA	CA-W30/29	100	1673997	
	42/250	CA-W30/29	100	1673997	
	30.207/5	CA-W34/23	100	1673793	
	25.280/3	CA-W41/17	100	1674108	
	40.183/5	CA-W41/17	100	1674108	
	32.250	CA-W41/32	100	1673760	
	20.125/8	CA-W41/32	100	1673760	
	35.207/5	CA-W41/39	100	1674110	
	50.250/4	CA-W54/32	100	1674112	
	Plaum & Söhne	Wellprofil 18/76	CA-R24	100	1673710
		50/192	CA-W21/16	100	1674116
40/250		CA-W25/27	100	1673794	
TP 40/100		CA-W30/29	100	1673997	
40/183		CA-W41/17	100	1674108	
35/207		CA-W41/39	100	1674110	
Polmetal	T18 M	CA-W36/40	100	1673995	
	T 35 DR	CA-W41/39	100	1674110	
Proge	20/154	CA-W25/27	100	1673794	
	45/333	CA-W34/23	100	1673793	
	59/225	CA-W34/23	100	1673793	
	30/207	CA-W36/40	100	1673995	
	TL 75; 95; 115	CA-W36/40	100	1673995	
	100/275	CA-W40/24	100	1673999	
	105/345	CA-W40/24	100	1673999	
	30 KD	CA-W40/45	100	1674136	
	30/220	CA-W40/45	100	1674136	
	106/250	CA-W41/17	100	1674108	
	80/277	CA-W41/17	100	1674108	
	129;140 DL	CA-W41/32	100	1673760	
	26/143	CA-W41/32	100	1673760	
	45/150	CA-W41/32	100	1673760	
	90/305	CA-W41/32	100	1673760	
	35/207	CA-W41/39	100	1674110	
	85/280	CA-W41/39	100	1674110	
	58 KD	CA-W50/36	100	1674113	
	50/250	CA-W54/32	100	1674112	

## Kalotten Auswahlhilfe

Hersteller	Hersteller-Profilbezeichnung	Produktbezeichnung	VPE		
Renolit Ondex	Euro 92	CA-W24/30	100	1673754	
	16/45	CA-W34/23	100	1673793	
Romanowski	42/333	CA-W26/15	100	1674103	
	D82;102;122;142	CA-W26/15	100	1674103	
SAB	W 80 SK	CA-R24	100	1673710	
	Wellprofil 18/988	CA-R24	100	1673710	
	Wellprofil 27/1000			auf Anfrage	
	Wellprofil 27/111			auf Anfrage	
	Wellprofil 42/916 + 42/960			auf Anfrage	
	45 KD /1000	CA-W25/27	100	1673794	
	19 KD/1050	CA-W26/50	100	1674115	
	115.1000 TL	CA-W36/40	100	1673995	
	D 135.1000 TL	CA-W36/40	100	1673995	
	D 65; 75; 95; 115; 135	CA-W36/40	100	1673995	
	W 75-95 TL	CA-W36/40	100	1673995	
	30 /KD 1050	CA-W40/45	100	1674136	
	106 /R 750	CA-W41/17	100	1674108	
	110 R/1000	CA-W41/17	100	1674108	
	153 R/840	CA-W41/17	100	1674108	
	158 R / 750	CA-W41/17	100	1674108	
	40 R 915	CA-W41/17	100	1674108	
	100 R / 825	CA-W41/32	100	1673760	
	35 R / 1035	CA-W41/32	100	1673760	
	89 /R/915	CA-W41/32	100	1673760	
	85 R / 1120	CA-W41/39	100	1674110	
	135 R/930	CA-W45/30	100	1674137	
	58 KD / 945	CA-W50/36	100	1674113	
	50 R /1000	CA-W54/32	100	1674112	
	45/900	CA-W54/32	100	1674112	
	Salzgitter	PS 100/275	CA-W40/24	100	1673999
		PS 40/183	CA-W41/17	100	1674108
Salzink P ( P-S) 160		CA-W41/17	100	1674108	
PS 35/207		CA-W41/32	100	1673760	
SIP D		CA-W41/32	100	1673760	
PS 85/280		CA-W41/39	100	1674110	
40/333		CA-W25/27	100	1673794	
P-S 40; 40S		CA-W41/17	100	1674108	
P-S 35		CA-W41/32	100	1673760	
PS 85		CA-W41/32	100	1673760	
PS 50/250		CA-W54/32	100	1674112	

## Kalotten Auswahlhilfe

Hersteller	Hersteller-Profilbezeichnung	Produktbezeichnung	VPE	
SCS Scanwall	ASJ 40	CA-W41/17	100	1674108
	ASJ 40/3	CA-W41/17	100	1674108
	ASJ 35	CA-W41/32	100	1673760
Sidal	TS 1022	CA-W20/35	100	1673998
	TS 1004	CA-W25/27	100	1673794
	TS 1045	CA-W30/29	100	1673997
	TS 1028	CA-W36/40	100	1673995
Siegmetall	40/333	CA-W25/27	100	1673794
	S35/207	CA-W33/48	100	1674114
	100/275	CA-W41/17	100	1674108
	40/183	CA-W41/17	100	1674108
	85/280	CA-W41/32	100	1673760
	CB 75/305	CA-W41/39	100	1674110
	50/250	CA-W54/32	100	1674112
SSK	Wellprofil 17/76S	CA-R24	100	1673710
	Wellprofil 18/76 T	CA-R24	100	1673710
	1001 TS	CA-W25/27	100	1673794
	39/333 T	CA-W25/27	100	1673794
	45/150 ( ST A )	CA-W25/27	100	1673794
	40/183 T	CA-W41/17	100	1674108
	85/325	CA-W41/32	100	1673760
Weckmann	W-1/1064	CA-R24	100	1673710
	W 20/990	CA-W25/27	100	1673794
	W 20 - 1100	CA-W26/50	100	1674115
	W-155/840	CA-W41/17	100	1674108
Wurzer	WU 30/200	CA-W20/35	100	1673998
	Ter	CA-W21/16	100	1674116
	30.200/5	CA-W23/30	100	1674107
	39/333	CA-W25/27	100	1673794
	WU 45/333	CA-W25/27	100	1673794
	39.333/3			auf Anfrage
	WU 30D/207	CA-W36/40	100	1673995
	WU 30W/207	CA-W36/40	100	1673995
	41/193.5	CA-W40/24	100	1673999
	WU 100/275	CA-W40/24	100	1673999
	W 153/280	CA-W41/17	100	1674108
	WU 40/183	CA-W41/17	100	1674108
	plusdach DL	CA-W41/32	100	1673760
	WU 20/125	CA-W41/32	100	1673760
	WU 35/207	CA-W41/32	100	1673760
	WU 80/307	CA-W41/32	100	1673760
	W 50/250 ( 55-32)	CA-W54/32	100	1674112






## Kalotten Auswahlhilfe

Hersteller	Hersteller-Profilbezeichnung	Produktbezeichnung	VPE	
Sonstige	Areco TP 451/150	CA-W30/29	100	1673997
	Bacacier Coveo 4.37	CA-W23/30	100	1674107
	Batiroc 36T	CA-W23/30	100	1674107
	Boof H 3	CA-W23/30	100	1674107
	Cobacier 1004 ( 4.250.40 )	CA-W23/30	100	1674107
	Color 1000 TL	CA-W25/27	100	1673794
	Danks Profil 35/115	CA-W41/32	100	1673760
	Galva Service GS 1000	CA-W25/27	100	1673794
	H 150/280	CA-W41/17	100	1674108
	Isocopre Typ DI	CA-W21/16	100	1674116
	Isolpack Delta 5	CA-W25/27	100	1673794
	Krebs Aluprofile 30/207	CA-W33/48	100	1674114
	M Profil KP-60;80;100;120;150	CA-W36/40	100	1673995
	Monopanel Glamet E	CA-W23/30	100	1674107
	Nav-System RainMono	CA-W25/27	100	1673794
	Nordbleche NB 40/333	CA-W23/30	100	1674107
	Quedron Wa6 Profil	CA-W20/35	100	1673998
	Rigi-System 501000	CA-W25/27	100	1673794
	S.A.M Vertrieb ST 18-160	CA-W26/50	100	1674115
	SCH -34-210-5-KD	CA-W41/39	100	1674110
	Steeldeck 106.250.750 HR	CA-W41/17	100	1674108
	Steeldeck 42.252.1010	CA-W20/35	100	1673998
	Taborsky TR 37/200			auf Anfrage
	TRB-18/1100	CA-W33/48	100	1674114
	Trimo SNV 60;80;100;120	CA-W25/27	100	1673794
	VDB 19/1050	CA-W26/50	100	1674115
	Vulcasteel Roof 1000	CA-W26/15	100	1674103






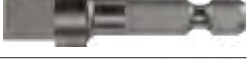







# Bithalter, Bits und Schraubeinsätze



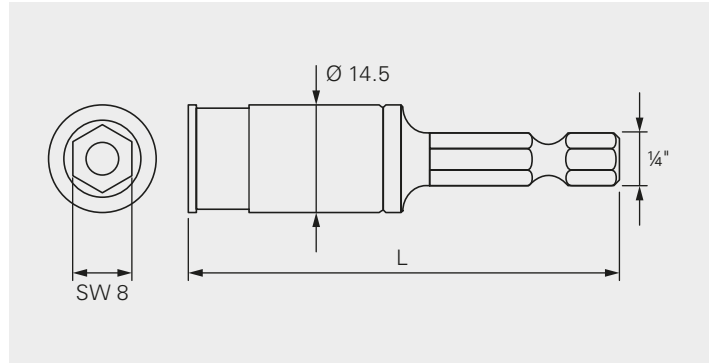
## Bithalter und TORX® Bits

Produktbezeichnung	VPE	Antrieb	Kopf	L		
Bithalter ZA 1/4"-58	1	1/4"	1/4"	58	1162306	
Bithalter ZA 1/4"-300	1	1/4"	1/4"	300	1741261	
T25W-175-HEX1/4"	5	1/4"	T25W	175	727979	
T15-25-HEX1/4"	10	1/4"	T15	25	938982	
T20-25-HEX1/4"	10	1/4"	T20	25	769471	
T20W-25-HEX1/4"	10	1/4"	T20W	25	895280	
T25-25-HEX1/4"	10	1/4"	T25	25	24008	
T25W-25-HEX1/4"	10	1/4"	T25W	25	7662	
T30-25-HEX1/4"	10	1/4"	T30	25	24010	
T40-25-HEX1/4"	10	1/4"	T40	25	769474	
T30-40-1/2"	10	1/2"	T30	40	1489154	
T40-40-1/2"	10	1/2"	T40	40	1489155	
T45-40-1/2"	10	1/2"	T45	40	1489157	
T50-40-1/2"	10	1/2"	T50	40	1489158	

## Schraubeinsätze

Produktbezeichnung	VPE	Antrieb	Kopf	L		
Antrieb für gedämmte Dächer	5	¼"	SW8	290	1517546	
E308-¼"-50	1	¼"	SW8	50	1646160	
E313-¼"-50	1	¼"	SW13	50	508029	
E420-¼"-74	1	¼"	irus®	74	973316	
E380-⅜"-34	1	⅜"	SW8	34	8018	
ZA¼"-50	1	¼"	⅜"	50	7645	
E416-½"-38	1	½"	SW16	38	1389740	
E508-½"-40	1	½"	SW8	40	1648380	
E513-½"-78	1	½"	SW13	78	1649258	
E516-½"-78	1	½"	SW16	78	1649256	
E516-½"-78-red	1	½"	SW16	78	1649257	
SOK-IT-¼"-57-6NM	1	¼"	SW8	57	1667323	
SOK-IT-¼"-57-8NM	1	¼"	SW8	57	1667322	

# SOK-IT



## Anwendung

Drehmomentbegrenzte Verarbeitung  
von Befestigern mit Durchmesser 4.8 - 6.3 mm  
Ersetzt keinen Tiefenanschlag!  
6 Nm für Bimetall-Befestiger (schwarz)  
8 Nm für Kohlenstoffstahl-Befestiger (gold)

## Prüfzeugnis



## Ausführung

Antrieb 1/4", Aufnahme SW8  
Mit Federkugel für idealen Halt des Befestigerkopfes im Antrieb

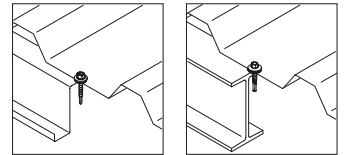
## Eigenschaften und Vorteile

- Durch Drehmomentbegrenzung kein Abscheren oder nachträgliches Abplatzen der Befestigerköpfe
- Zuverlässige Montage mit gängigen Bohr- und Schlagschraubern
- Vermeidet Ausfallzeiten und Kosten durch abgescherte Befestigerköpfe
- Zwei verschiedene Drehmomentbegrenzungen (6 Nm und 8 Nm) für unterschiedliche Befestiger



## Varianten

Produktbezeichnung	VPE	Antrieb	SW	
SOK-IT-¼"-57-6Nm	1	¼"	SW8	1667323
SOK-IT-¼"-57-8Nm	1	¼"	SW8	1667322

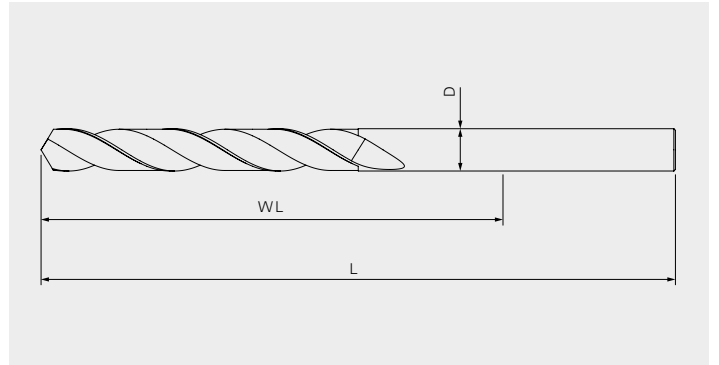


## Empfohlen für folgende SFS Befestiger

Bimetall- Befestiger	Drehmoment-Begrenzung
SX14-5,5	6 Nm
SX5-5,5	6 Nm
SX3-6,0	6 Nm

C-Stahl Befestiger	Drehmoment-Begrenzung
SD14-H15-5,5	8 Nm
SD14-5,5	8 Nm
SD6-H15-5,5	8 Nm
SD5-5,5	8 Nm

# HSS Bohrer



## Anwendung

Bohren in Stahl und Holz

## Verwendbarkeitsnachweis

-

## Material

HSS Hochleistungsschnellarbeitsstahl

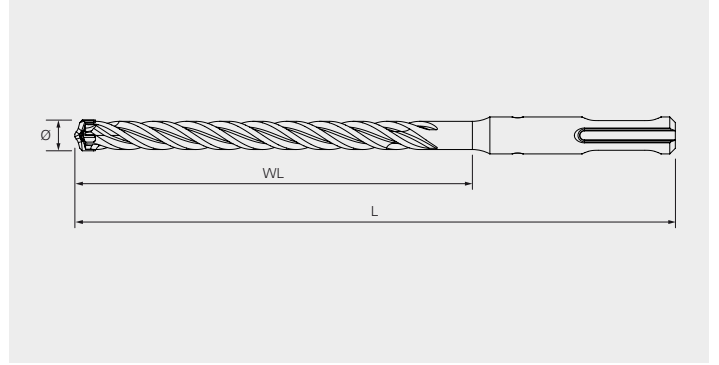
## Eigenschaften und Vorteile

- Bohren in Stahl und Holz
- Kurze Spannweite für mehr Stabilität

## HSS Bohrer

Produktbezeichnung	VPE	D	L	WL	
HSS-4,0×75	1	4.0	75	45	893446
HSS-4,0×280	1	4.0	280	250	965980
HSS-4,5×80	1	4.50	80	50	893447
HSS-4,5×126	1	4.50	126	96	893564
HSS-4,9×62	10	4.90	62	32	69585
HSS-5,0×60	10	5.0	60	30	1046721
HSS-5,0×90	10	5.0	90	60	1046723
HSS-5,0×125	10	5.0	125	95	1046724
HSS-5,0×175	5	5.0	175	145	1206462
HSS-5,0×220	5	5.0	220	190	1046726
HSS-5,0×250	5	5.0	250	220	1206458
HSS-5,3×60	10	5.30	60	30	1046734
HSS-5,3×95	10	5.30	95	65	1046735
HSS-5,3×125	10	5.30	125	95	1206451
HSS-5,3×175	10	5.30	175	145	1046738
HSS-5,3×220	5	5.30	220	190	1206450
HSS-5,3×250	5	5.30	250	220	1046740
HSS-5,3×290	5	5.30	290	260	1046751
HSS-5,4×66	1	5.40	66	36	1398217
HSS-5,5×60	10	5.50	60	30	1046752
HSS-5,5×95	10	5.50	95	65	1046753
HSS-5,5×125	10	5.50	125	95	1046754
HSS-5,5×175	10	5.50	175	145	1046755
HSS-5,5×220	5	5.50	220	190	1046756
HSS-5,5×250	10	5.50	250	220	1046757
HSS-5,5×290	5	5.50	290	260	1046758
HSS-5,7×60	10	5.70	60	30	1046760
HSS-5,7×95	10	5.70	95	65	1046772
HSS-5,7×125	10	5.70	125	95	1046773
HSS-5,7×175	10	5.70	175	145	1206429
HSS-5,7×220	5	5.70	220	190	1206428
HSS-5,7×250	5	5.70	250	220	1046777
HSS-5,7×290	5	5.70	290	260	1206427
HSS-5,8×60	10	5.80	60	30	7870
HSS-5,8×100	10	5.80	100	70	7872
HSS-5,8×125	10	5.80	125	95	7891
HSS-5,8×200	10	5.80	200	170	7894
HSS-5,8×260	10	5.80	260	230	7896
HSS-5,8×300	10	5.80	300	270	1238831

# SDS Bohrer



## Anwendung

Bohren von Stahlbeton, Naturstein oder Mauerwerk

## Material

4 Hartmetallschneiden, Stahl Schaft

## Eigenschaften und Vorteile

- 4 Symmetrische Schneiden für exakte Bohrdurchmesser
- Zentrierspitze zum Anbohren
- Dank der Spiralnutgeometrie wird das Bohrmehl optimal gefördert
- Optimales Bohrverhalten sowie kein Einhängen bei Armierungstreffern aufgrund patentierter Schneidengeometrie
- 50% längere Lebensdauer aufgrund spezieller Geometrie

## SDS Bohrer

Produktbezeichnung	VPE	D	L	WL	
SDS-6×215/150-4C	1	6	210	150	1487583
SDS-6×315/250-4C	1	6	310	250	1487584
SDS-6×515/455-4C	1	6	515	455	1608141
SDS-8×215/150-4C	1	8	210	150	1487585
SDS-10×215/150-4C	1	10	210	150	1487586

# Wir investieren täglich in **erstklassige Qualität** und umfangreichen Service



**Neben der Beratung und Planung übernehmen wir u. a. auch die technische Wartung Ihres Geräteparks oder kümmern uns um individuelle Lösungen für Ihre Beschaffungs- oder Logistikaufgaben. Mit einer Vielzahl von Zusatzleistungen bieten wir Ihnen maßgeschneiderten Service, mit dem Sie Ihren Geschäftsalltag schneller und effizienter gestalten können. Damit Sie optimal davon profitieren, sind viele unserer Serviceleistungen für Sie kostenlos.**

## **Kontakt**daten

Telefonische Beratung:	+49 6171 7002-0
E-Mail für allgemeine Beratung:	de.service@sfs.com
E-Mail für Anfragen und Bestellungen:	de.bestellung@sfs.com

## Eine Auswahl aus unserer Servicepalette

### Beratung und Schulung

Persönliche Betreuung wird bei SFS großgeschrieben. Wir legen Wert auf die Möglichkeit zum intensiven Dialog und partnerschaftlichen Austausch. So profitieren Sie von unserer langjährigen Kompetenz und erhalten Lösungen mit Mehrwert.

### Baustellenservice

Von der Bestimmung des idealen Befestigungsmittels über die umfassende Einweisung in unsere Lösungen vor Ort bis zur Wartung und Reparatur unserer Setzgeräte – bei SFS legen wir Wert darauf, dass Sie Ihre Kunden durch perfekte Abläufe und Montageergebnisse von sich überzeugen können.

### Lackierung von Befestigern

SFS lackiert Befestiger auf Kundenwunsch mittels Pulverbeschichtung in allen Farbtönen des RAL-Spektrums. Diese Beschichtungstechnik gewährleistet qualitativ hochwertige und dauerhafte Ergebnisse. Die Produktion von Lackierungen in Sonderfarben ist ebenso möglich. Sie profitieren von unseren kurzen Lieferzeiten, die der SFS inhouse Beschichtungs- und Produktionsprozess ermöglicht. Nasslackierung auf Anfrage.

### Lager- und Lieferservice

Schnell, flexibel, kundenorientiert – der Lager- und Lieferservice von SFS schafft perfekte Voraussetzungen dafür, dass Sie zeit- und kostensparend arbeiten und selbst in zeitkritischen Situationen handlungsfähig bleiben.

### Engineering Services

Exzellente Lösungen sind das Ergebnis einer qualifizierten Planung mit hochwertigen Produkten und Systemen sowie einer fachkundigen Umsetzung. Mit unseren Engineering Services schaffen wir beste Voraussetzungen für Sicherheit von Anfang an.

### Business Solutions

Als ganzheitlich denkender Partner bieten wir Ihnen über innovative Befestigungslösungen und die dazugehörigen Services hinaus eine Vielzahl maßgeschneiderter Zusatzleistungen. Für schlanke, effiziente Prozesse in Ihrem Geschäftsalltag sorgen unsere Business Solutions und schaffen so beste Voraussetzungen für wirtschaftliche Abläufe.



#### **Ansprechpartner, die Sie verstehen:**

Experten für die Gebäudehülle.



#### **Der sichere Weg zur richtigen Befestigungslösung:**

Einfache Planungshilfen in jeder Projektphase.



#### **Immer eine Nasenlänge voraus:**

Globales Netzwerk mit regionalem Know-how.



#### **Wirtschaftlichkeit und Sicherheit gewährleistet:**

Komplettsysteme mit umfassendem Leistungsspektrum.



#### **Verlässliche Funktionalität:**

Geprüft im eigenen Labor und auf der Baustelle.



#### **Mit Sicherheit verlässliche Qualität:**

Eigenes Netzwerk mit zertifizierten Produktionsstandorten.



#### **Immer das richtige Befestigungssystem:**

Beratung und Unterstützung jederzeit und überall.



#### **Hohe Liefertreue durch lokale Präsenz:**

Weltweites Supply Chain Management.

# Notizen

---





