

Ingenieur-
holzbau

Holz bau Befesti ger



A modern industrial building with a dark grey corrugated metal facade and a large glass window. The building has a brown vertical slat section at the top. The SFS intec logo is mounted on the wall. The sky is blue with light clouds.

SFS intec

Ihr zuverlässiger Partner
für Befestigungen rund
um die Gebäudehülle

Mechanische Flachdachbefestigung

SFS ist der Spezialist für die mechanische Befestigung von Dachbahnen auf jedem Untergrund.

Industrieller Leichtmetallbau

Das Produktsortiment im Bereich industrieller Leichtbau umfasst alle erforderlichen Befestiger für Dächer und Fassaden von Industriebauhallen.

Konstruktiver Holzbau

Als breit aufgestellter Komplettanbieter präsentiert sich SFS auch im Geschäftsbereich Holzbau.

Vorgehängte Hinterlüftete Fassade

SFS liefert ein erstklassiges Sortiment, das alle Ebenen der vorgehängten hinterlüfteten Fassade bedient.

Fensterbau und Fenstermontage

Im Bereich der fensterherstellenden Industrie ist SFS als Spezialist für Beschlags- und Armierungsschrauben bekannt.

Bändertechnik

SFS verfügt über ein breites Produktsortiment für die Herstellung von hochwertigen und innovativen Innen- und Haustürbändern.



SFS



Holz bau

Konstruktiv & kreativ

Wirtschaftlich und leistungsfähig – die maßgeschneiderten Befestigungslösungen von SFS für den modernen Holzbau erlauben Ihnen eine effiziente Gestaltung und sichere Umsetzung ohne dabei Kompromisse eingehen zu müssen.

Ingenieurholzbau

Die bewährten Befestigungssysteme von SFS für den Ingenieurholzbau bieten effiziente und sichere Lösungen für leistungsstarke Verbindungen und Verstärkungen im Holzbau. Das Sortiment schafft eine überzeugende Grundlage für innovative Gestaltungskonzepte im Holzbau.

- Breites Anwendungsspektrum
- Sehr hohe Tragfähigkeiten
- Schnelle, sichere und wirtschaftliche Verarbeitung
- Systeme mit bauphysikalischen und ästhetischen Vorteilen
- Zuverlässige Planungshilfen

Zimmerer und Elementholzbauer

Mit neuen, leistungsstarken Befestigern für den Zimmerer- und Elementholzbau komplettiert SFS jetzt sein umfangreiches Produktportfolio. Die große Vielfalt an qualitativ hochwertigen Lösungen bieten den wesentlichen Zusatznutzen für die unterschiedlichsten Anwendungsbereiche.

- Vielfältiger Einsatzbereich
- Revolutionäre Gewindegeometrie
- Kompromissloses Sortiment
- Hohe Wirtschaftlichkeit
- Einfache und zuverlässige Bemessung





Planungshilfe & Zubehör

Die umfassenden Datenblätter, die bedienerfreundliche Bemessungssoftware sowie die Anwendungsberatung unterstützen Sie schon während der Planungsphase.

Unser Service ist „Mehrwert“ für Sie:

Unser Team steht Ihnen bereits während der Planungsphase, auch gerne vor Ort, beratend zur Seite. Wir erarbeiten für Ihr individuelles Projekt eine prüffähige Bemessung auf Basis aktuell gültiger Normen und Vorschriften. Sie erhalten als Lösungsvorgabe alle benötigten Artikel, Schraubenabstände und Verarbeitungsdetails. Die Betreuung auch während der Montage ist für uns eine Selbstverständlichkeit!

Gehen Sie keinen Kompromiss bei Qualität und Sicherheit ein. Die leistungsfähigen Befestigungslösungen für den Holzbau von SFS erlauben Ihnen eine effiziente Gestaltung und sichere Umsetzung.

Immer gut ausgestattet mit dem passenden Zubehör

Das kompetente Sortiment wird durch das leistungsstarke Zubehör sinnvoll ergänzt. Egal ob einzelne Bits oder komplette Montage-Systeme.

Weitere Informationen

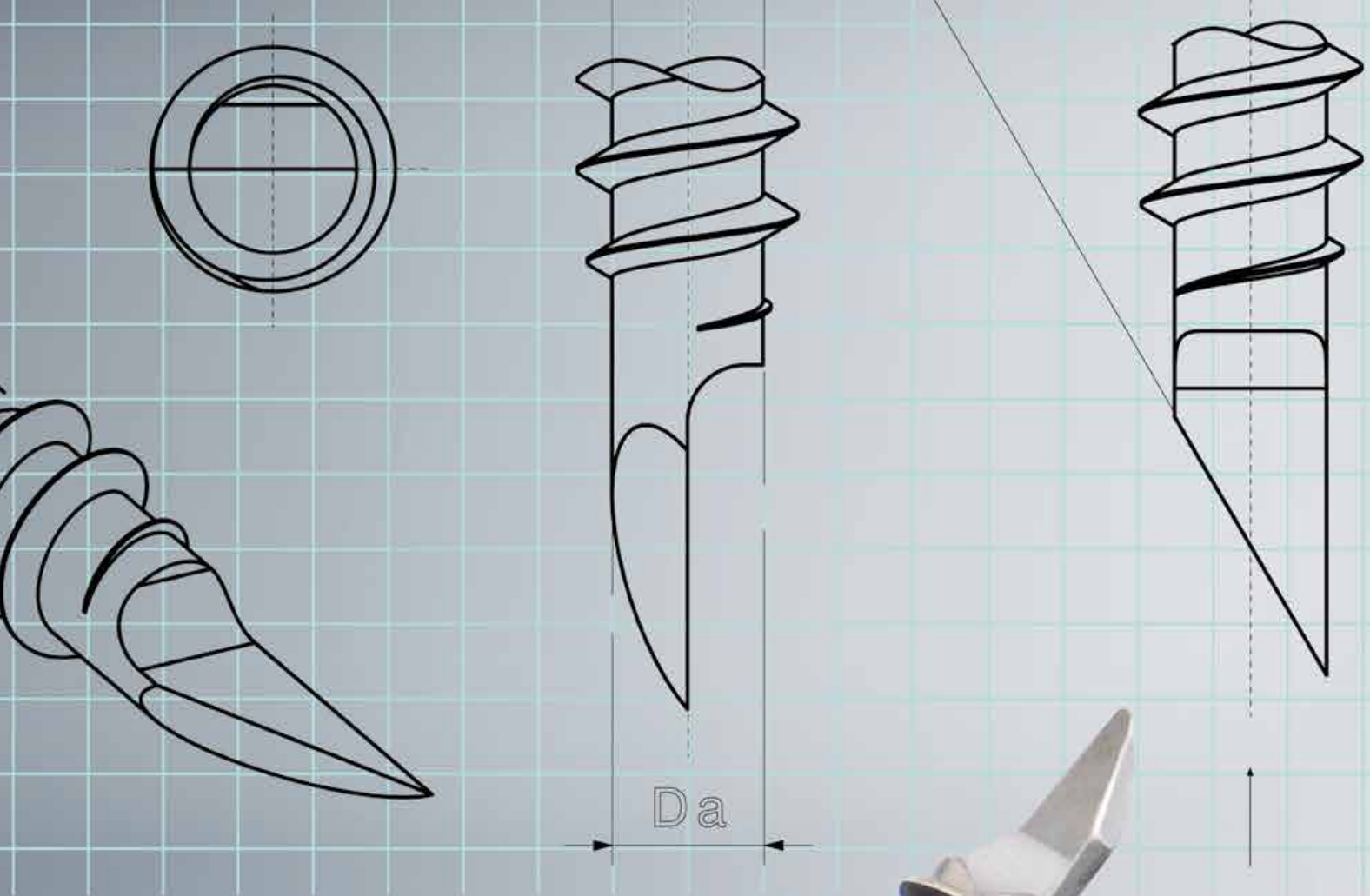
Sämtliche Unterlagen sind jederzeit unter www.sfsintec.de verfügbar.

- Zulassungen und Leistungserklärungen (DoP)
- Datenblätter zu den einzelnen Produkten
- Bemessung (Software und Formulare etc.)
- Produktliteratur

Oder sprechen Sie uns direkt an:

SFS intec GmbH
Division Construction
In den Schwarzwiesen 2
DE-61440 Oberursel
T +49 6171 7002 0
de.info@sfsintec.biz





Revolu
tionäre
Gewinde
geometrie

A photograph of a metal screw being driven into a piece of wood. The screw is angled downwards from the top right towards the bottom left. The wood is light-colored with visible grain. The screw's threads are clearly visible as it penetrates the wood.

Sortimentsübersicht

Die vielfältigen Ausführungen ermöglichen eine kompromisslose Auswahl des geeigneten Befestigers und gewährleisten somit eine langlebige und wirtschaftliche Verbindung.

Senkkopf



Zylinderkopf



Vollgewinde



Doppelgewinde



Außen-Torx



Zylinder-Senkkopf



Gewinde mit Bohrspitze



Produktcode der Holzbau-Befestiger

Typ d l
WT - T - 8,2 x 220

Gesamtlänge des Befestigers

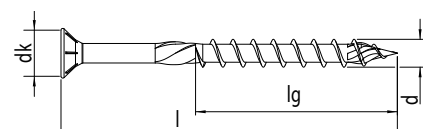
Durchmesser des Gewindeaußenmaßes

Material

T = Tempered steel = Kohlenstoffstahl
S = Stainless steel = Edelstahl
HP = High-Performance coating = Hochleistungsbeschichtung

Produktfamilie

WT = mit Doppelgewinde
WR = mit Vollgewinde
WB = Gewindestange
WS = Selbstbohrende Stabdübel
VB = Holz-Beton-Verbund
UD = Aufdachdämmung
SCS = Flügelbohrbefestiger



Legende

d Durchmesser **lg** Gewindelänge
l Länge **dk** Kopfdurchmesser

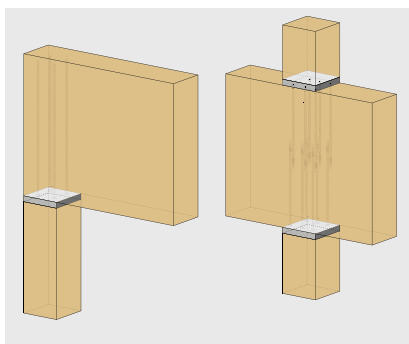
Alle Abmessungen in mm



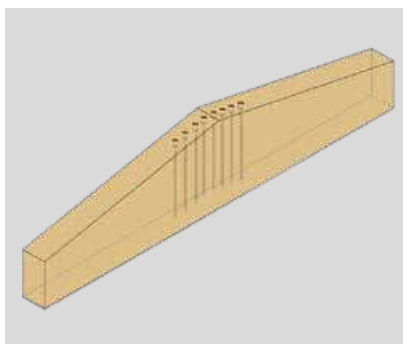
Anwendungen

Das umfangreiche Sortiment ist die sichere Basis für eine größtmögliche und zuverlässige Anwendungsvielfalt im modernen Holzbau.

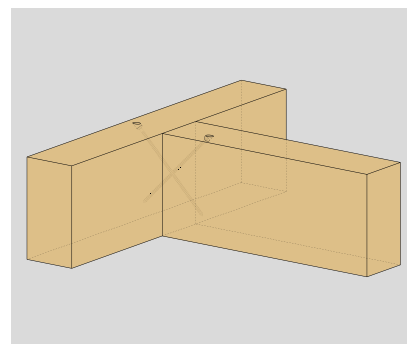
Auflagerverstärkung



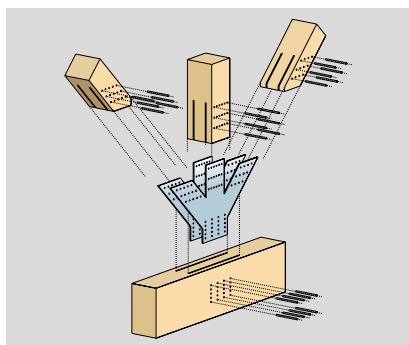
Satteldächer



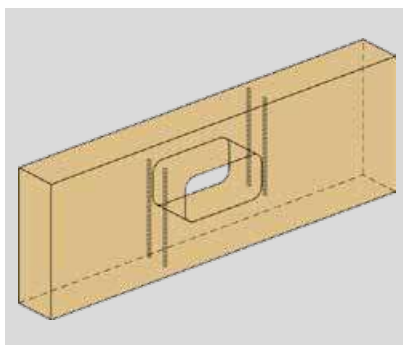
Haupt-/Nebenträger



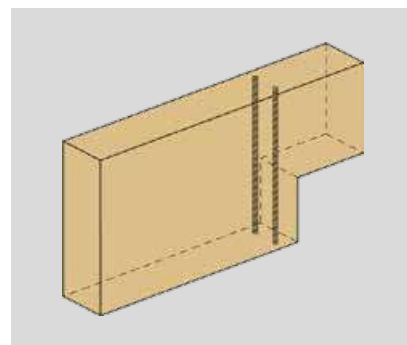
Fachwerkknoten



Durchbrüche



Ausklinkungen



Europäische Technische Bewertung (ETA)

Die ETA stellt die Basis der erforderlichen CE-Konformität der Produkte dar und ermöglicht somit den europäischen Vertrieb. Die dazugehörigen Leistungserklärungen sind ebenfalls vorhanden.



Allgemeine bauaufsichtliche Zulassung

Das Deutsche Institut für Bautechnik (DiBT) hat eine national gültige Zulassung für das Produkt oder die Produktgruppe erteilt. Das Ü-Zeichen dokumentiert die Übereinstimmung mit den in der Zulassung definierten Anforderungen.



Inhalt

Holzbau-Befestigungssystem WT 14

Doppelgewinde

Zylinderkopf Durocat® & verzinkt	WT-T	15
Zylinderkopf Edelstahl	WT-S	16

Holzbau-Befestigungssystem WR 18

Vollgewinde

Senkkopf Durocat®	WR-T	19
-------------------	------	----

Holzbau-Befestigungssystem WB 20

Gewindestange

Gewindestange nach DIN7998	WB-T	21
----------------------------	------	----

Holzbau-Befestigungssystem WS 22

Selbstbohrende Stabdübel

Senkkopf	WS-T	23
----------	------	----

Holzbau-Befestigungssystem VB 24

Holz-Beton-Verbund

Spezial-Kopf mit Aussenantrieb	VB	25
--------------------------------	----	----

Holzbau-Befestigungssystem UD 26

Aufdachdämmung

Zylinderkopf HP-Beschichtung	TWIN-UD	27
------------------------------	---------	----

Holzbau-Befestigungssystem SCS 28

Flügelbohrbefestiger

Senkkopf Edelstahl	SCS	29
--------------------	-----	----

Zubehör 30

Diverse Zubehörartikel zum Holzbau-Sortiment		31-33
--	--	-------

Siehe auch
ergänzende
Inhalte im
Zimmerer
& Element-
holzbau



Holzbau-Befestigungssystem WT

Die leistungsstarke Doppelgewinde-Befestiger für die dauerhafte Verbindung von Holzbauteilen

Dank der revolutionären SMARTBITE Holzbohrspitze lässt sich das System WT selbst in schwierigen Einbaulagen zuverlässig verarbeiten. Im Vergleich zu konventionellen Befestigungselementen gelingt die Bemessung und das Verarbeiten deutlich schneller und präziser. Das geringe Einschraubmoment bei gleichzeitig hoher Tragfähigkeit des Befestigers schaffen eine überzeugende Grundlage für innovative Gestaltungskonzepte im Holzbau.

Die verzinkten Oberflächen (gvz blau) besitzen eine Schichtdicke von 8µm und entsprechen somit den Anforderungen an Mindestschichtdicken (vgl. EN14592). Die einzigartige Gewindegeometrie sorgt für ein Zusammenziehen der Bauteile. Die sehr geringen Rand- und Achsabstände ermöglichen schlanke Konstruktionen für Ihre Projekte.

Produkt-Informationen

- Sehr hohe Lastübertragung
- Schnelle Verarbeitung
- Zusammenzieheffekt
- Geringe Rand- und Achsabstände

Bemessung

Unser Team steht Ihnen bereits während der Planungsphase, auch gerne vor Ort, beratend zur Seite. Wir erarbeiten für Ihr individuelles Projekt eine prüffähige Bemessung.



ETA-12/0063

Kleiner Zylinderkopf

Für eine einfache und optisch ansprechende Montage ohne Spreizwirkung

Hohe Tragfähigkeit

Der sehr leistungsfähige Befestiger erlaubt höchste Sicherheit, optimale Verarbeitungsqualität sowie die Übernahme enormer Kräfte

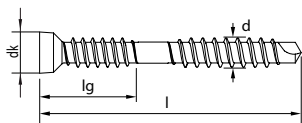
Innovatives Doppelgewinde

Der Zusammenzieh-Effekt der Gewindegeometrie erlaubt eine formschlüssige Befestigung beider Bauteile

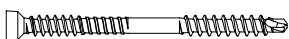
Sichelspitze

Spürbare Reduzierung der Gefahr des Holzspaltens bei gleichzeitig schneller Verarbeitungsgeschwindigkeit

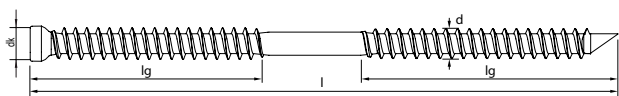
WT-T



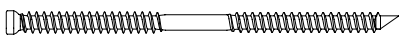
Zylinderkopf | TX-Antrieb | Doppelgewinde | Durocoat®



Produktcode Typ	d	l	lg	dk	Antrieb	VPE	Artikelnummer
WT-T	4,5x	40	2 x 15	7,0	T-20	200	761067
WT-T	4,5x	60	2 x 17	7,0	T-20	200	743430
WT-T	4,5x	70	2 x 25	7,0	T-20	200	1070059

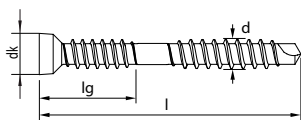


Zylinderkopf | TX-Antrieb | Doppelgewinde | Verzinkt, blau (A2K)

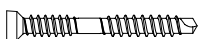


Produktcode Typ	d	l	lg	dk	Antrieb	VPE	Artikelnummer
WT-T	6,5x	65	2 x 28	8,0	T-30	100	1564428
WT-T	6,5x	90	2 x 40	8,0	T-30	100	1564429
WT-T	6,5x	130	2 x 55	8,0	T-30	100	1594438
WT-T	6,5x	160	2 x 65	8,0	T-30	100	1564441
WT-T	6,5x	190	2 x 80	8,0	T-30	100	1564442
WT-T	6,5x	220	2 x 95	8,0	T-30	100	1564443
WT-T	8,2x	160	2 x 65	10,0	T-40	100	1564444
WT-T	8,2x	190	2 x 80	10,0	T-40	100	1564446
WT-T	8,2x	220	2 x 95	10,0	T-40	50	1564447
WT-T	8,2x	245	2 x 107	10,0	T-40	50	1564449
WT-T	8,2x	275	2 x 122	10,0	T-40	50	1564461
WT-T	8,2x	300	2 x 135	10,0	T-40	50	1564463
WT-T	8,2x	330	2 x 135	10,0	T-40	50	1564464

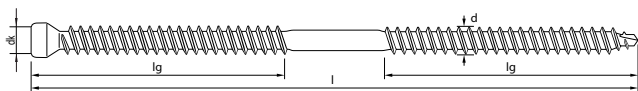
WT-S



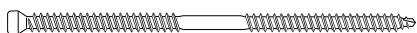
Zylinderkopf | TX-Antrieb | Doppelgewinde | Edelstahl A2



Produktcode			lg	dk	Antrieb	VPE	Artikelnummer
Typ	d	l					
WT-S-	5,0x	45	2 x 17	7,0	T-20	200	1013500
WT-S-	5,0x	60	2 x 17	7,0	T-20	200	1013270
WT-S-	5,0x	70	2 x 17	7,0	T-20	200	1070057



Zylinderkopf | TX-Antrieb | Doppelgewinde | Edelstahl A2



Produktcode			lg	dk	Antrieb	VPE	Artikelnummer
Typ	d	l					
WT-S-	6,5x	65	2 x 28	8,0	T-30	100	1501737
WT-S-	6,5x	90	2 x 40	8,0	T-30	100	1501738
WT-S-	6,5x	130	2 x 55	8,0	T-30	100	1501739

Intelligent konzipierte Systemsoftware

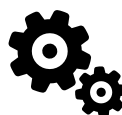
Ausführliche Planungsunterlagen, abgestimmt auf die unterschiedlichsten Anwendungen, gewährleisten eine einfache und sichere Bemessung für die Realisierung von Projekten im konstruktiven Holzbau.

Mit der kostenlosen Bemessungs-Software kann eine Vielzahl von Anwendungen einfach und zuverlässig geplant werden. Die Bemessung erfolgt entsprechend der Europäischen Technischen Zulassung (ETA) auf Basis des Eurocodes 5. Eine perfekte Ergänzung zu den effizienten Befestigungssystemen von SFS intec.



Ansprechpartner, die Sie verstehen:

Experten für die Gebäudehülle.



Mit Sicherheit verlässliche Qualität:

Eigenes Netzwerk von zertifizierten Produktionsstandorten.



Der sichere Weg zur richtigen Befestigungslösung:

Einfache Planungshilfen in jeder Projektphase.



Verlässliche Funktionalität:

Geprüft im eigenen Labor und auf der Baustelle.



Immer eine Nasenlänge voraus:

Internationales Netzwerk mit regionalem Know-how.



Immer das richtige Befestigungssystem:

Beratung und Unterstützung jederzeit und überall.



Wirtschaftlichkeit und Sicherheit inbegriffen:

Komplettsysteme mit umfassendem Leistungsspektrum.



Hohe Liefertreue durch lokale Präsenz:

Weltweites Supply Chain Management.



Holzbau-Befestigungssystem WR

Der Vollgewinde Befestiger für leistungsfähige Verbindungen und Verstärkungen

Die hohe Leistungsfähigkeit des Systems WR gepaart mit einer schnellen und zuverlässigen Verarbeitung garantieren eine effiziente und sichere Verbindung und Verstärkungen im konstruktiven Holzbau.

Die Verarbeitung erfolgt in einem Arbeitsgang, ohne Vorbohren. Es lassen sich vielfältige und komplexe Anwendungen realisieren, die bisher nur sehr aufwändig und kostenintensiv möglich waren. Dadurch können viele verschiedene Befestigungsmittel mit nur einem einzigen System ersetzt werden. Das ermöglicht eine Vereinfachung der Disposition und Einsparungen bei der Lagerhaltung. Die umfangreichen Planungsunterlagen runden das Paket ab.

Produkt-Informationen

- Bis zu 1.000mm
- Ohne vorbohren
- Hoher Korrosionsschutz
- Höchste Leistungsfähigkeit
- Geringe Spaltneigung und geringe Rand- und Zwischenabstände



ETA-12/0062

Senkkopf

Zum versenken im Holz oder zur sicheren Montage von Stahl- Anbauteilen

Effizientes Vollgewinde

Sehr hohe Leistungsfähigkeit des Gewindes in den Längen bis zu 1000mm bei gleichzeitig schneller Verarbeitungsgeschwindigkeit



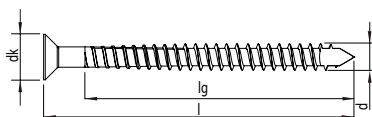
Hoher Korrosionsschutz

Die Durocoat® Beschichtung bietet eine deutlich erhöhte Lebensdauer bei einer Vielzahl an Anwendungen

Sichelspitze

Geringe Spaltneigung im Holz ermöglichen geringe Rand- und Achsabstände und damit schlanke Bauteile

WR-T

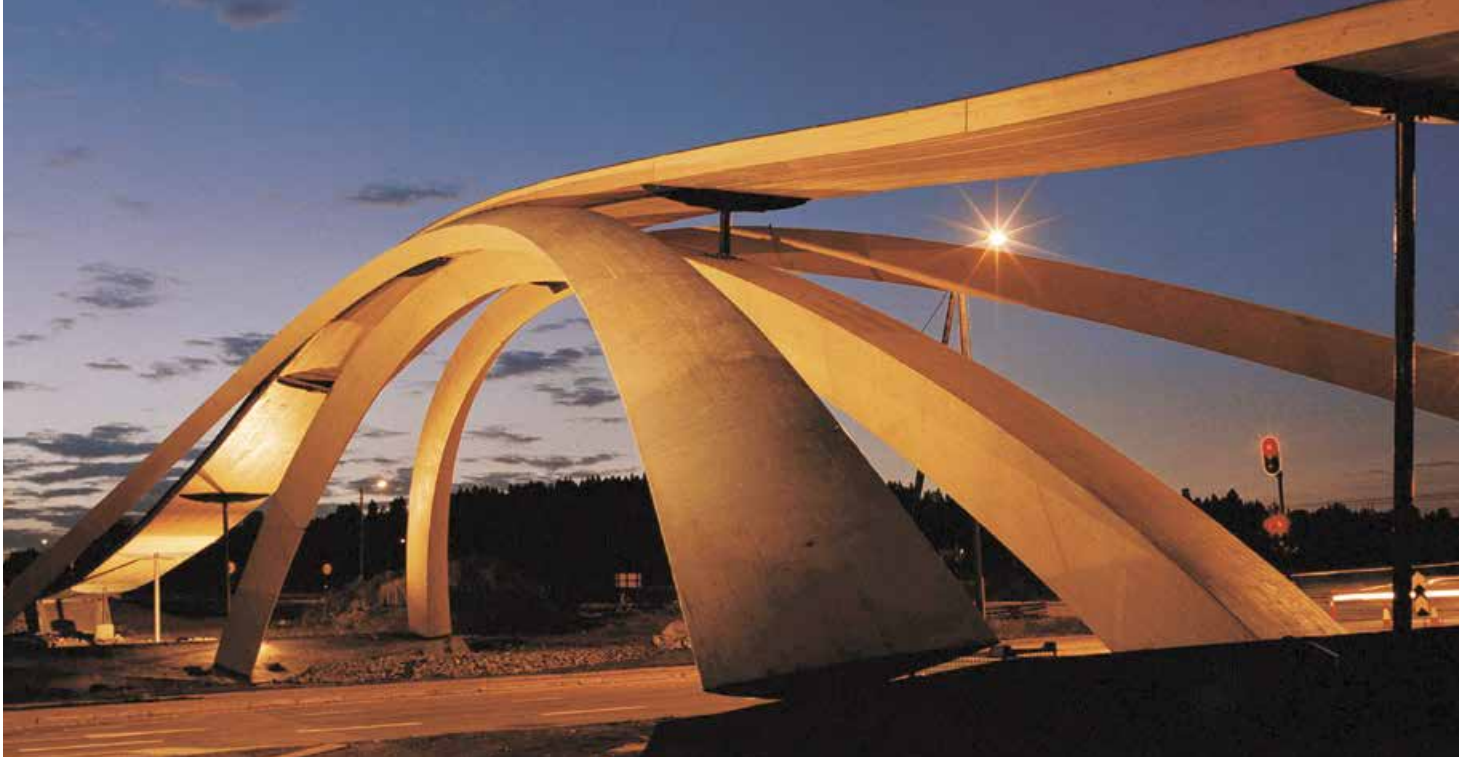


Senkkopf | TX-Antrieb | Vollgewinde | Durocoat®



Produktcode Typ	d	l	lg	dk	Antrieb	VPE	Artikelnummer
WR-T	9,0x	250	230	14,0	T-40	50	1512718
WR-T	9,0x	300	280	14,0	T-40	50	1512719
WR-T	9,0x	350	330	14,0	T-40	50	1512741
WR-T	9,0x	400	380	14,0	T-40	50	1490435
WR-T	9,0x	450	430	14,0	T-40	50	1490436
WR-T	9,0x	500	480	14,0	T-40	50	1490437
WR-T	13,0x	400	380	22,0	T-50	25	1490438
WR-T	13,0x	500	480	22,0	T-50	25	1490439
WR-T	13,0x	600	580	22,0	T-50	25	1490461
WR-T	13,0x	700	680	22,0	T-50	25	1490462
WR-T	13,0x	800	780	22,0	T-50	25	1490463
WR-T	13,0x	900	880	22,0	T-50	25	1490466
WR-T	13,0x	1.000	980	22,0	T-50	25	1490468

Siehe auch
ergänzende
Inhalte im
Zimmerer-
Holzbau



Holzbau-Befestigungssystem

WB

Die Gewindestange für maximale Leistungsfähigkeit in der Querverstärkung

Mit dem System WB sind vielfältige Anwendungen zuverlässig realisierbar. Beispielsweise werden Queranschlüsse, Durchbrüche, Ausklinkungen, Verbindungen, Satteldachträger mit gekrümmtem Untergurt, gekrümmte Träger, Haupt-/Nebenträgeranschlüsse usw. äußerst effizient realisiert.

Dank der sehr hohen Zugfestigkeit werden weniger Gewindestangen benötigt. Die Kraftübertragung erfolgt ausschließlich über die Verzahnung des Gewindes – die zeitintensive Verarbeitung von Klebstoff entfällt. Mit den vollständig versenkten, nicht sichtbaren Gewindestangen wird der nachfolgende Dachaufbau nicht behindert. Der individuelle Längenzuschnitt sowie das umfangreiche Zubehör bietet größtmöglichen Anwendungs- und Kundennutzen.

Produkt-Informationen

- Kopflose Gewindestange
- Hohe Zugfestigkeit von 800N/mm²
- Individueller Längenzuschnitt
- Einfache Anwendung ohne Klebstoff
- Zugelassen und überwacht

Längenzuschnitt

Wir übernehmen für Sie den exakten Zuschnitt. Ihre Vorteile: keine Vorarbeit, kein Verschnitt, maximale Wirtschaftlichkeit



Kopflose Gewindestange

Nicht sichtbare Befestigung behindert keine nachfolgenden Aufbauten und ermöglicht hohen Feuerwiderstand

Leistungsstarkes Gewinde

Das nach DIN 7998 gefertigte Holzgewinde bietet eine sehr hohe Zugfestigkeit von 800 N/mm²



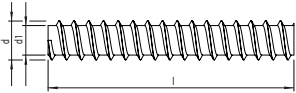
Individueller Längenzuschnitt

Für ein vielfältiges Anwendungsspektrum und eine zuverlässige Verbindung

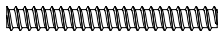
Umfangreiches Zubehör

Ob Eindrehhilfen oder Bohrhilfen. Auch anspruchsvolle Anwendungen gelingen effizient und zuverlässig

WB-T



Kopflös | Vollgewinde | Verzinkt, blau (A2K)



Produktcode Typ	d	l	lg	dk	Antrieb	VPE	Artikelnummer
WB-T	16,0x	3.000	3.000	-	-	5	1029306
WB-T	20,0x	3.000	3.000	-	-	5	1029309

**Individueller
Längen-
zusschnitt
möglich**

Wir empfehlen die Verwendung von passendem Zubehör

**Für WB-T-16
DWA-12-ZA-SET**

Art.-Nr. 1112594



**Für WB-T-20
DWA-15-ZA-SET**

Art.-Nr. 1112595



**Ersatzbohrer 12mm
DWA-12-M7**

Art.-Nr. 1112594



**Ersatzbohrer 15mm
DWA-15-M9**

Art.-Nr. 1112595



ZE-16-WB

Art.-Nr. 1039597



ZE-16-WB-stumpf

Art.-Nr. 1333186



ZE-20-WB

Art.-Nr. 1039598





Holzbau-Befestigungssystem WS

Das selbstbohrende Stabdübelsystem für eine wirtschaftliche Holz-Stahl-Verbindung

Mit dem System WS erstellen Sie – auch als nicht lizenziertes Holzbaubetrieb – hochwertige und wirtschaftliche Stahl-Holz-Verbindungen.

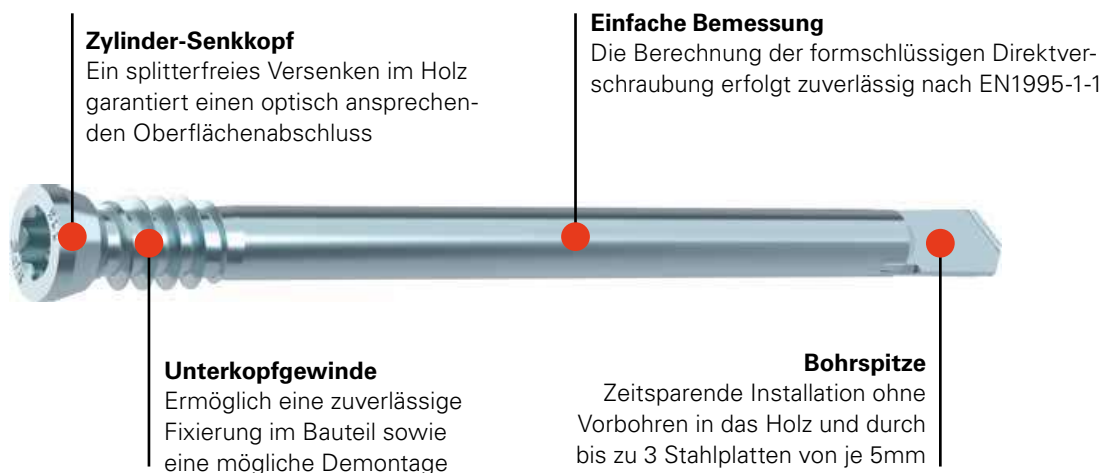
Die selbstbohrenden Stabdübel werden zeitsparend in einem Arbeitsgang ohne Vorbohren in das Holz und durch die Stahlplatten gesetzt. Es können bis zu 3 Stahlbleche mit einer Stärke von je 5 mm oder 1 Stahlblech mit einer Stärke bis 10 mm durchbohrt werden (Güte: S235). Die Holzoberfläche wird auf der Rückseite nicht durchstoßen. Für die mehrschichtige Fachwerk-Knotenherstellung war bisher ein aufwändiger Prozess erforderlich. Die einfache und zuverlässige Bemessung sowie der kompetente Anwendungsservice bietet größtmöglichen Nutzen und Zuverlässigkeit.

Produkt-Informationen

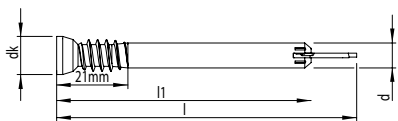
- Selbstbohrend durch spezielle Bohrspitze
- Demontierbar
- Einfache Bemessung
- Hohes Fließmoment $M_{y,k}=31,93 \text{ Nm}$
- Hohe Feuerwiderstandsfähigkeit



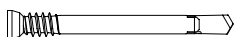
EN14592



WS-T



Zylinder-Senkopf | TX-Antrieb | UK-Gewinde | Verzinkt, blau (A2K)



Produktcode	d	l	l1	dk	Antrieb	VPE	Artikelnummer
WS-T	7,0x	73	61	10,0	T-40	100	1490470
WS-T	7,0x	93	81	10,0	T-40	100	1490471
WS-T	7,0x	113	101	10,0	T-40	100	1490472
WS-T	7,0x	133	121	10,0	T-40	100	1490473
WS-T	7,0x	153	141	10,0	T-40	50	1490474
WS-T	7,0x	173	161	10,0	T-40	50	1490475
WS-T	7,0x	193	181	10,0	T-40	50	1490476
WS-T	7,0x	213	201	10,0	T-40	50	1490477
WS-T	7,0x	233	221	10,0	T-40	50	1490478

Schnelle und zuverlässige Bemessung nach EN1995-1-1

Wir empfehlen die Verwendung von passenden Setzgeräten

**Manuell
CF-WS/M**

Art.-Nr. 1067215



**Pneumatisch
CF WS/P**

Art.-Nr. 1017417



**Manuell/Horizontal
ZL-WS**

Art.-Nr. 1381426





Holzbau-Befestigungssystem VB

Die führende und bewährte Methode in Holz-Beton-Verbunddecken

Die Herstellung von Holz-Beton-Verbundsystemen kann mit Hilfe der VB-Befestigungslösungen von SFS einfach, sicher und wirtschaftlich erfolgen.

Die speziell auf diese Anwendung hin entwickelte Befestiger-Geometrie sowie die kompetenten Bemessungsunterlagen sind Grundvoraussetzung für einen effizienten Projektablauf. Egal ob in der Sanierung oder im Neubau. Diese Lösung stellt ein bewährtes und zuverlässiges Gesamtsystem dar. Zusammen mit dem kompetenten Anwendungs- und Geräte-Service werden die Anforderungen an diese Anwendung bestmöglich abgedeckt.

Produkt-Informationen

- Sehr hohe Wirtschaftlichkeit
- Höchste Sicherheit
- Maximaler Komfort
- Für Altbausanierung und Neubau
- Umfassende Planungsunterlagen



ETA-13/0699

Spezial-Kopf

TORX® Angriff E8 für eine gute Führung während der Installation sowie für optimalen Kraftübertrag und hohe Werkzeugstandzeiten

Bewährtes Gesamtsystem

Die spezielle Geometrie sowie die technischen Unterlagen sind auf höchste Leistungsanforderungen in Holz-Beton-Verbundsystemen ausgerichtet



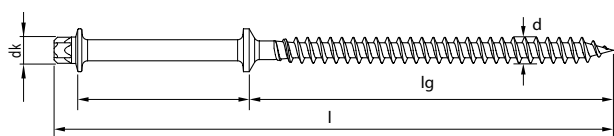
Bund

Gewährleistet die Eindrehbegrenzung und somit eine konstant zuverlässige Setztiefe

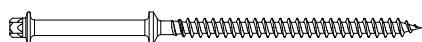
Gewinde

Auch ohne Vorbohren wird ein geringes Eindrehmoment, auch in Aststellen, erzielt

VB



Spezial Kopf | TX-Antrieb | Teilgewinde | Verzinkt, blau (A2K)



Produktcode	d	l	lg	dk	Antrieb	VPE	Artikelnummer
VB-48-	7,5x	155	100	12,0	external T40	100	1526490
VB-48-	7,5x	220	165	12,0	external T40	100	1526487

Die HBV-
Software
ermöglicht
eine effiziente
Bemessung

Wir empfehlen die Verwendung von passenden Setzgeräten

**Handsetzgerät
CF-VB/L**

Art.-Nr. 1130238



**Ersatzbit
V40-15VB**

Art.-Nr. 98173



**Magnet Bithalter
ZA1/4"-CF-WS/M**

Art.-Nr. 997859





Holzbau-Befestigungssystem UD

Die bewährte Befestigung für eine zuverlässige Dämmung an Dach und Fassade

Die Dämmung an Dach und Fassade stellt spezielle Anforderungen an das Befestigungsmittel. Mit Hilfe des bewährten Doppelgewinde-Befestigers TWIN-UD lassen sich Projekte wirtschaftlich planen und einfach, schnell und sicher realisieren.

Das Doppelgewinde verbindet die Konterlattung dauerhaft zuverlässig mit der Tragkonstruktion und verhindert somit eine Beschädigung der Dämmung. Die spezielle Geometrie bietet eine komfortable und schadenfreie Installation. Die HP-Sonderbeschichtung bietet einen hohen Korrosionsschutz, auch unter besonderen Umgebungen und Materialien.

Produkt-Informationen

- Hohe Energieeffizienz
- Durchdachtes Gesamtsystem
- Einfache Planung
- Hohe Knicklasten
- Langlebig dank HP-Beschichtung



ETA-12/0038

kleiner Zylinderkopf

Für eine einfache und optisch ansprechende Montage ohne Spreizwirkung

Doppelgewinde mit Rändel

Erlaubt eine leichte Installation und zuverlässige Befestigung der Konterlattung

Durchdachtes Gesamtsystem

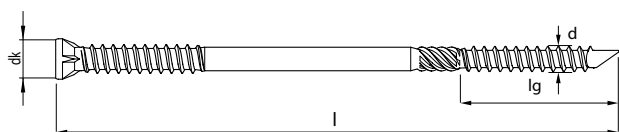
Optimal passende Befestigerlängen für wirtschaftliche und dauerhafte Aufsparrendämmungen auf Dach oder Fassaden

Sichelspitze

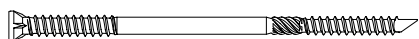
Spürbare Reduzierung der Gefahr des Holzspaltens bei gleichzeitig schneller Verarbeitungsgeschwindigkeit



TWIN-UD



Zylinderkopf | TX-Antrieb | Doppelgewinde | HP-beschichtet



Produktcode Typ	d	l	lg	dk	Antrieb	VPE	Artikelnummer
TWIN-UD-	7,5x	170	48	12,0	T-40	25	1564465
TWIN-UD-	7,5x	190	73	12,0	T-40	25	1564466
TWIN-UD-	7,5x	210	95	12,0	T-40	25	1564467
TWIN-UD-	7,5x	230	95	12,0	T-40	25	1564468
TWIN-UD-	7,5x	250	95	12,0	T-40	25	1564469
TWIN-UD-	7,5x	270	95	12,0	T-40	25	1564470
TWIN-UD-	7,5x	300	95	12,0	T-40	25	1564471
TWIN-UD-	7,5x	330	95	12,0	T-40	25	1564472
TWIN-UD-	7,5x	360	95	12,0	T-40	25	1564473
TWIN-UD-	7,5x	400	95	12,0	T-40	25	1564474
TWIN-UD-	7,5x	440	95	12,0	T-40	25	1564475
TWIN-UD-	7,5x	480	95	12,0	T-40	25	1564476
TWIN-UD-	7,5x	520	95	12,0	T-40	25	1564477

**Erhältlich
im System
über die
Dämmstoff-
Hersteller**



Holzbau-Befestigungssystem SCS

Für langlebige Verbindungen von Holz auf Metall im Außenbereich

Die Befestigung von Holzverkleidungen auf Stahl- oder Aluminium-Unterkonstruktionen stellt besondere Ansprüche an den zu verwendenden Befestiger.

Die Flügelbohr-Befestiger SCS stellen eine effiziente und sichere Befestigung im Außenbereich dar. Die Bohrspitze mit Flügel gewährleistet den korrekten Vorbohrdurchmesser im Holz und Metall. Die größere Vorbohrung im Holz sorgt für geringe Zwängungen bei Formveränderungen im Holz. Der Senkkopf ist für Hart- und Weichhölzer gleichermaßen geeignet. Die hohe Korrosionsbeständigkeit wird dank Edelstahl-rostfrei A2 ermöglicht. Verfärbungen im Holz gehören damit der Vergangenheit an. Metalldicken von bis zu 5 mm können selbstbohrend verarbeitet werden.

Produkt-Informationen

- Senkkopf
- Edelstahl A2
- Gehärtete Flügel-Bohrspitze
- Bohrleistung in Alu oder Stahl (SCS3 = 3mm / SCS5 = 5mm)
- Sichere und wirtschaftliche Montage



SCS3
Senkkopf mit PH2-Antrieb für einen optimalen Anpressdruck



Edelstahl A2
Hohe Korrosionsbeständigkeit und effektive Verhinderung von Verfärbung des Holzes

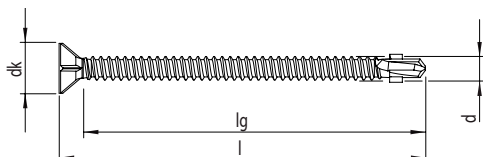
SCS5
Senkkopf mit TX30-Antrieb und Fräsrippen zur sicheren Verankerung in Hart und Weichholz



Spezialgewinde
Für eine dauerhafte Fixierung in Stahl- oder Alu-Unterkonstruktionen

Bohrspitze mit Flügel
Die Sicherstellung des richtigen Vorbohrdurchmessers sorgt für eine optimale Befestigung

SCS



Senkkopf | TX und PH- Antrieb | Vollgewinde | Edelstahl A2



Produktcode Typ	d	l	lg	dk	Antrieb	VPE	Artikelnummer
SCS3/25-7982/PH2-	4,8x	42		10,0	PH-2	250	1282666
SCS3/55-7982/PH2-	4,8x	72		10,0	PH-2	250	1282665

Produktcode Typ	d	l	lg	dk	Antrieb	VPE	Artikelnummer
SCS5/34-D10/T30-	5,5x	55		10,0	T-30	250	1152443
SCS5/54-D10/T30-	5,5x	75		10,0	T-30	250	1152444

Technische Montagedaten

Abmessung d x l (mm)	Bohrleistung (mm)		Maximale Klemmstärke t _{fix} (mm)
	Stahl S235	Aluminium	
4,8 x 42	1-3	2-3	25
4,8 x 72	1-3	2-3	55
5,5 x 55	2-5	3-5	34
5,5 x 75	2-5	3-5	54



ZUBEHÖR

Schrauber

**Bohrschrauber
BO 1055**



**Akku-Bohrschrauber
ASCM 18QM**



**Akku-Schlagschrauber
ASCD 18**



**Akku-Bohrschrauber
ASCS 6.3 18V**



Montagegeräte für WT

**Haupt-Nebenträger
ZL-WT/MS**

Art.-Nr. 1160919



**Koppelfette
ZL-WT**

Art.-Nr. 909843



**Balkenträger
ZL-WT/S**



**Universallehre
ZL-WT-U**

Art.-Nr. 992262



Setzgeräte für WS-T

**Manuell
CF-WS/M**

Art.-Nr. 1067215



**Pneumatisch
CF WS/P**

Art.-Nr. 1017417



**Manuell/Horizontal
ZL-WS**

Art.-Nr. 1381426



Setzgeräte

für VB

**Handsetzgerät
CF-VB/L**

Art.-Nr. 1130238



**Ersatzbit
V40-15VB**

Art.-Nr. 98173



**Magnet Bithalter
ZA1/4"-CF-WS/M**

Art.-Nr. 997859



Bohrsystem

für WB-T

**Für WB-T-16
DWA-12-ZA-SET**

Art.-Nr. 1112594



**Für WB-T-20
DWA-15-ZA-SET**

Art.-Nr. 1112595



**Ersatzbohrer 12mm
DWA-12-M7**

Art.-Nr. 1112594



**Ersatzbohrer 15mm
DWA-15-M9**

Art.-Nr. 1112595



Eindrehwerkzeug

für WB-T

ZE-16-WB

Art.-Nr. 1039597



ZE-16-WB-stumpf

Art.-Nr. 1333186



ZE-20-WB

Art.-Nr. 1039598



Vorsatzgeräte und Adapterstücke

Vorsatzgerät für WT-T

WT-T20	Art.-Nr. 524949
WT-T30	Art.-Nr. 857753
WT-T40	Art.-Nr. 888896



Morsekegel 3 ZA 1/2"-MK3

Art.-Nr. 1048760



UNC-Gewinde ZA1/2"-11/4"-7UNC

Art.-Nr. 1047884



Verlängerung ZA14"-E6,3

Art.-Nr. 1129780



Tiefanschlag Z661-WT

Art.-Nr. 857750



Schrauberbits



Antrieb 1/4"



Antrieb 1/4"



Antrieb 5/16"



Antrieb 1/2"

Bitgröße TX15

Abmessung	Antriebsgröße	Art.-Nr.
Bit T15-25	Hex 1/4"	938982
Bit T15-70	Hex 1/4"	24011

Bitgröße TX20

Abmessung	Antriebsgröße	Art.-Nr.
Bit T20-25	Hex 1/4"	769471
Bit T20-50	Hex 1/4"	1090061
Bit T20-70	Hex 1/4"	23486

Bitgröße TX25

Abmessung	Antriebsgröße	Art.-Nr.
Bit T25-25	Hex 1/4"	24008
Bit T25-50	Hex 1/4"	1236603
Bit T25-70	Hex 1/4"	1167067
Bit T25-90	Hex 1/4"	654612
Bit T25-160	Hex 1/4"	1046159
Bit T25-200	Hex 1/4"	1321581

Bitgröße TX30

Abmessung	Antriebsgröße	Art.-Nr.
Bit T30-25	Hex 1/4"	24010
Bit T30-50	Hex 1/4"	1489139
Bit T30-70	Hex 1/4"	23488
Bit T30-90	Hex 1/4"	654613
Bit T30-150	Hex 1/4"	24047
Bit T30-200	Hex 1/4"	987757
Bit T30-350	Hex 1/4"	978292
Bit T30-35	Hex 5/16"	23461
Bit T30-40	Vierkant 1/2"	1489154

Bitgröße TX40

Abmessung	Antriebsgröße	Art.-Nr.
Bit T40-25	Hex 1/4"	769474
Bit T40-50	Hex 1/4"	1489140
Bit T40-70	Hex 1/4"	998373
Bit T40-90	Hex 1/4"	654614
Bit T40-152	Hex 1/4"	907362
Bit T40-200	Hex 1/4"	930217
Bit T40-350	Hex 1/4"	978291
Bit T40-520	Hex 1/4"	968661
Bit T40-70	Hex 5/16"	24040
Bit T40-40	Vierkant 1/2"	1489154

Bitgröße TX50

Abmessung	Antriebsgröße	Art.-Nr.
Bit T50-36	Hex 1/4"	1184219
Bit T50-40	Vierkant 1/2"	1489158
Bit T50-55 iQuad	Vierkant 1/2"	1223211



Hier arbeiten die Ingenieure

SFS intec GmbH, Division Construction
In den Schwarzwiesen 2
DE-61440 Oberursel

T +49 6171 7002 0
de.info@sfsintec.biz
www.sfsintec.de



Scannen und
Katalog anschauen!