

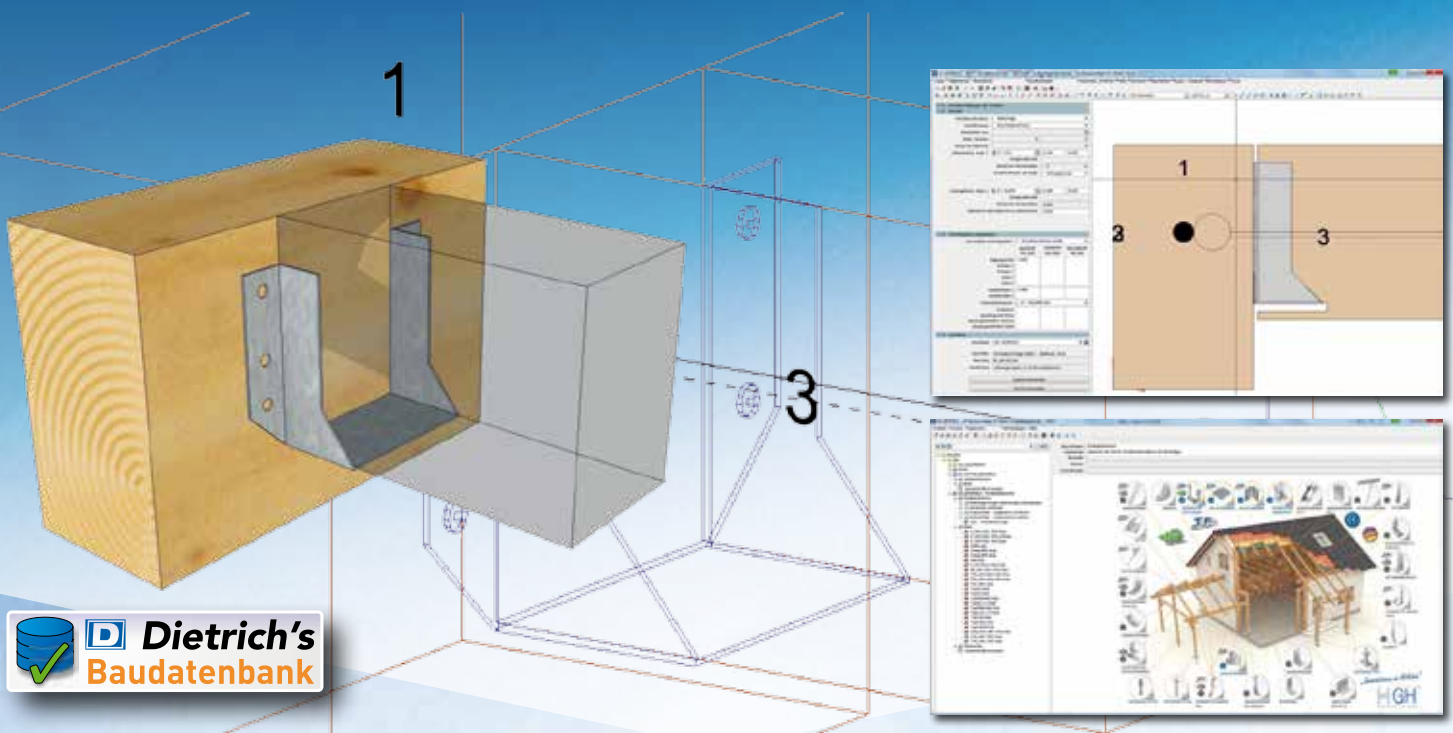
Die praktische Software zur Statik Berechnung! incl. prüffähigem Nachweis



HGH[®]
BAUBESCHLÄGE

GH Baubeschläge GmbH
Austraße 34
73235 Weilheim/Teck
Telefon +49 7023 743323-0
Telefax +49 7023 743323-29

Umfangreiche Bemessung unserer GH Holzverbinder* in der neuen GH DC-Statik.



Mit der GH DC-Statik Software bemessen Sie die in der neuen GH Produktübersicht 2018/19 mit dem GH DC-Statik Button gekennzeichneten GH Holzverbinder schnell und einfach auf Grundlage der jeweiligen Zulassung und unter Berücksichtigung von nationalen Anwendungsdokumenten.

Zur Auswahl stehen Ihnen aktuell:

- EC - Eurocode mit nationalen Anhängen für Deutschland, Österreich und Frankreich
- SIA - Norm Schweiz
- NTC - Norm Italien

Durch Eingabe der Bemessungskriterien, der Holzquerschnitte und den Lasten bekommen Sie die Auswahl der möglichen Verbinder. Durch wenige Klicks erhalten Sie einen prüffähigen statischen Nachweis der Bemessung als PDF Dokument.



Die GH DC-Statik Software steht Ihnen zum kostenlosen download unter dc-statik.holzverbinder.de zur Verfügung.

Für Fragen erreichen Sie die Technikabteilung von GH Baubeschläge unter der Nummer +49 7023 743323-40 oder per mail unter statik@holzverbinder.de

*Balkenschuhe Holz/Holz, Integralverbinder, UV Verbinder Holz/Holz, OV Verbinder, Stützenfüße