

# Holzbau

Hochwertige Befestigungstechnik im konstruktiven Holzbau

**Fest verbunden.**

*Für alles, was halten muss.*

W&Z Befestigungssysteme  
Inhaber Oliver Zembsch  
Landwehrstraße 44  
97421 Schweinfurt

Tel. +49 9721 47610-0  
Fax +49 9721 47610-25

[www.wz-befestigungssysteme.de](http://www.wz-befestigungssysteme.de)  
[info@wz-befestigungssysteme.de](mailto:info@wz-befestigungssysteme.de)

## Fest verbunden. Für alles, was halten muss. Über 30 Jahre W&Z Befestigungssysteme

### Verbindungselemente für Industrie, Handwerk und Handel

**W&Z Befestigungssysteme** wurde 1993 als Vertriebsorganisation für hochwertige, bauaufsichtlich zugelassene Befestigungssysteme und Verbindungstechnik mit Schwerpunkt Schrauben, Normteile und Dübelssysteme gegründet. Innovativ, eigenverantwortlich und seriös – so lauten die zentralen Werte unseres Leitbildes.

Bis heute hat sich **W&Z Befestigungssysteme** als regionaler und überregionaler Fachanbieter für anspruchsvolle und innovative Verbindungslösungen bei Industrie und Handwerk zu einem akzeptierten und gefragten Partner entwickelt.

Die konsequente Ausrichtung des Leistungsangebotes an den Bedürfnissen des Marktes resultiert in einem deutlich über dem Branchendurchschnitt liegenden Wachstum.

Als langjähriger **Ejot Marktpartner** haben wir unsere Zusammenarbeit mit Ejot konzentriert und mit aktiver Marktbearbeitung kontinuierlich und sehr erfolgreich ausgebaut. Für uns ist Ejot mehr als ein Lieferant, Ejot ist unser Partner auf Augenhöhe und so konnten wir uns zu einem der erfolgreichsten Ejot Marktpartner im Segment Baubefestigungen entwickeln. Neben einer hervorragenden Produktpalette bieten wir unseren B2B-Profilkunden aus Handwerk und Industrie Serviceleistungen für das Objektgeschäft.

Die konzentrierte Ausrichtung auf industrielle Produktionsbetriebe, den modernen Bauweisen im Stahl-Metallbau, Metall-Fassadenbau und den stark wachsenden Holzbau, Dachbau und Ingenieur-Holzbau, ermöglicht uns die Basis für eine positive Weiterentwicklung der Unternehmensziele. An einem Verbindungselement hängen oftmals Millionenwerte – gut zu wissen, wenn geprüfte Qualität dahinter steht.

Individuell auf den Kunden zugeschnittene Lösungen für Lagerbewirtschaftung bzw. C-Teile Management, eigener Außendienst sowie Fachberater im Innendienst garantieren den wichtigen Erfahrungsaustausch und Kontakt zur Basis.

In der Umsetzung vertrauen heute die Kunden auf den Slogan „**die Entscheidung für Qualität**“ und somit wird die Vorgabe des Inhabers Oliver Zembsch, ausschließlich Ware von leistungsstarken Partnern bzw. Marktführern aus industriellen Herstellerwerken mit „Know-how“ anzubieten, zu einem verlässlichen Gütesiegel bei **W&Z Befestigungssysteme**.

Frühzeitig Trends zu erkennen, sich danach auszurichten – wie z.B. in der Vergangenheit die Spezialisierung auf rostfreie und säurebeständige Verbindungsteile oder die Belieferung der wachsenden Holzbau- bzw. Metallbau-branche – wird auch künftig Priorität bei **W&Z Befestigungssysteme** besitzen.



*Holger Zembsch, Anke Zembsch, Oliver Zembsch*



Direkt zum W&Z Online-Shop »

[shop.wz-befestigungssysteme.de](http://shop.wz-befestigungssysteme.de)

ÜBER  
**30**  
JAHRE



**Oliver Zembsch**  
Inhaber  
Technische Beratung und Vertrieb  
Fachgebiet: Dach-Wand-Fassade,  
Solarbefestigungen, Dübelsysteme  
Tel. +49 9721 47610-10  
Fax +49 9721 47610-24  
ozembsch@wz-befestigungssysteme.de



**Anke Zembsch**  
Kundenbetreuung / Marketing  
Leitung Sekretariat / Buchhaltung  
Kundenbetreuung / Marketing  
Tel. +49 9721 47610-11  
Fax +49 9721 47610-24  
az@wz-befestigungssysteme.de



**Holger Zembsch**  
Vertriebsleitung Großkunden  
Fachgebiet: DIN-, Norm-, und  
Sonderteile, Solarbefestigungen  
Tel. +49 9721 47610-20  
Fax +49 9721 47610-25  
hz@wz-befestigungssysteme.de



**Melanie Molitor**  
Interessentenbetreuung  
Onlineshop, Neukunden  
Tel. +49 9721 47610-16  
Fax +49 9721 47610-27  
mm@wz-befestigungssysteme.de



**Martin Beck**  
Innendienst  
Verkauf, Beratung, Sachbearbeitung  
Tel. +49 9721 47610-50  
Fax +49 9721 47610-25  
mb@wz-befestigungssysteme.de



**Tanja Förster**  
Teamassistentin  
Tel. +49 9721 47610-12  
Fax +49 9721 47610-25  
tf@wz-befestigungssysteme.de



**Ronald Walter**  
Innendienst  
Verkauf, Beratung, Sachbearbeitung  
Tel. +49 9721 47610-30  
Fax +49 9721 47610-25  
rw@wz-befestigungssysteme.de



**Eva Halamoda**  
Innendienst  
Auftragsbearbeitung,  
Reklamations-Management  
Tel. +49 9721 47610-14  
Fax +49 9721 47610-25  
eh@wz-befestigungssysteme.de



**Ralf Mühleck**  
Lagerleiter  
Tel. +49 9721 47610-13  
Fax +49 9721 47610-25  
rm@wz-befestigungssysteme.de



**Sandro Krons**  
Lagerverantwortlicher Mitarbeiter  
Tel. +49 9721 47610-70  
Fax +49 9721 47610-25  
sk@wz-befestigungssysteme.de



**David Grzesiek**  
Kaufmännischer Allrounder  
Tel. +49 9721 47610-60  
Fax +49 9721 47610-25  
dgl@wz-befestigungssysteme.de



**Manuela Weatherford**  
Innendienst  
Rechnungswesen  
Tel. +49 9721 47610-15  
Fax +49 9721 47610-25  
mw@wz-befestigungssysteme.de



**Carmen Weide**  
Teamassistentin  
Tel. +49 9721 47610-40  
Fax +49 9721 47610-25  
cw@wz-befestigungssysteme.de



# In vielen Gewerken zu Hause

## Unsere Kataloge im Überblick

Ob für professionelle Anwendungen in der Außenhülle von Gebäuden oder für Verankerungslösungen von technischen Anlagen-Systemen im Gebäudeinneren – bei EJOT finden Sie für jeden Anwendungsfall die richtige Befestigungslösung.

Neben unserem umfangreichen Gesamtkatalog Building Fasteners bieten wir Ihnen zusätzlich zum Einzelkatalog Holzbau weitere Kataloge zu unseren Geschäftsfeldern an. Anders als der gedruckte Gesamtkatalog sind die Einzelkataloge ausschließlich in digitaler Form verfügbar.



### Gesamtkatalog Building Fasteners 2024/2025

Den aktuellen Katalog finden Sie online als E-Paper und PDF-Version. Sollten Sie Interesse an einer gedruckten Version haben, wenden Sie sich bitte an Ihren persönlichen Ansprechpartner:

[www.ejot.de/bau/kontakt/building-fasteners](http://www.ejot.de/bau/kontakt/building-fasteners)

Eine digitale Übersicht unserer Kataloge finden Sie hier:



[www.ejot.de/kataloge](http://www.ejot.de/kataloge)

# Produktübersicht

## **T-FAST® Holzbauschrauben**

### **JW2 Senkkopf (Stahl)**

JW2-STR-4,0xL	10
JW2-STR-4,5xL	10
JW2-STR-5,0xL	10
JW2-STR-6,0xL	10

### **JW2 Tellerkopf (Stahl)**

JW2-STS-6,0xL	12
JW2-STS-8,0xL	12

## **Maschinen**

### **Akku-Schrauber**

ASCM 18 QSW AS	15
----------------	----

## **Werkzeuge**

### **Bit**

Innensechsrund TX	16
-------------------	----

### **Bitträger**

BT-1/4"-1/4"xL	17
----------------	----

## Technische Abkürzungen

Kürzel	Beschreibung	Einheit
b	Bauteilbreite	mm
d	Gewindeaußendurchmesser / Nenndurchmesser	mm
d <sub>h</sub>	Kopfdurchmesser	mm
h	Bauteilhöhe	mm

Kürzel	Beschreibung	Einheit
l	Schraubenlänge	mm
l <sub>g</sub>	Gewindelänge	mm
t <sub>1</sub>	Bauteildicke 1	mm

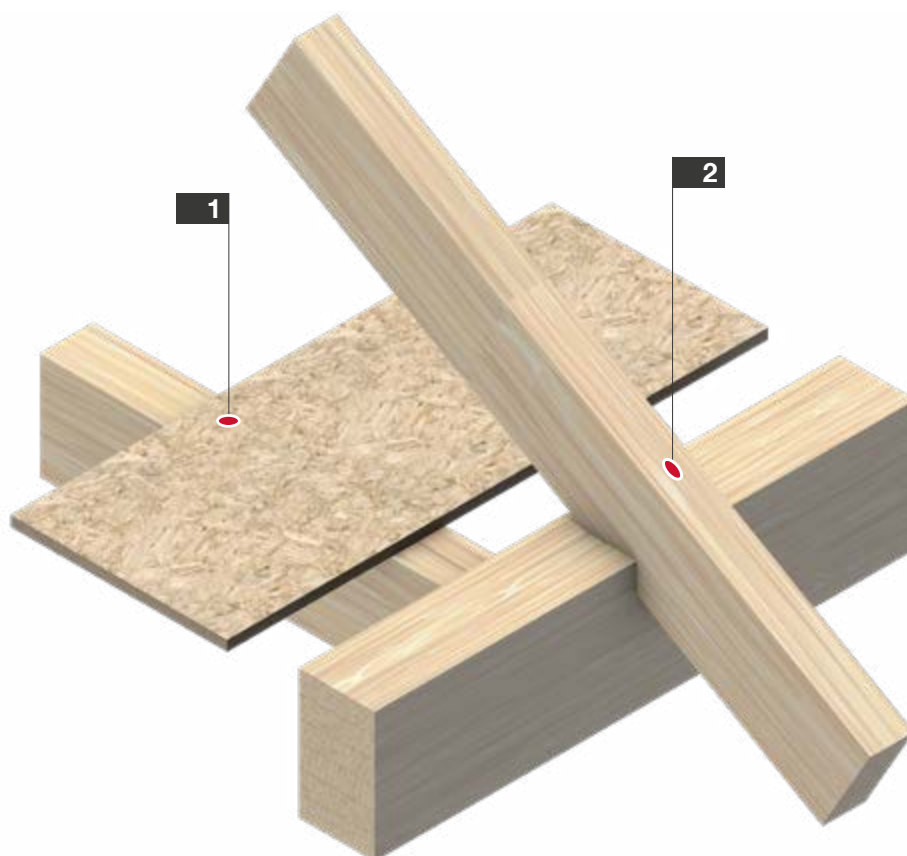
## Holzbau

### Beschreibung

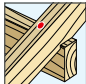
Allgemeine Holzbauanschlüsse im Dachbereich und Innenausbau. Befestigungen von Holz, Holzwerkstoffplatten oder Blechen an Holzbauteile aus Vollholz, Konstruktionsvollholz, Brettschichtholz sowie Platten aus Massivholz, Furnierschichtholz oder Brettspertholz im nicht bewitterten Bereich.

### Anwendung

- > Dachstuhl: Sparren auf Pfette
- > Balkenlage: Verlegeplatte auf Deckenbalken
- > Wandaufbau: Beplankungen auf Unterkonstruktion
- > Innenausbau: Unterkonstruktionsbefestigung



Nr.	Anwendung	Produkt	Seite
1	 19 mm Spanplatte auf Deckenbalken	Holzbauschraube JW2-STR-4,0x40/24-V	10

Nr.	Anwendung	Produkt	Seite
2	 18 cm Sparren auf Pfette	Holzbauschraube JW2-ST5-8,0x240/80-V	12

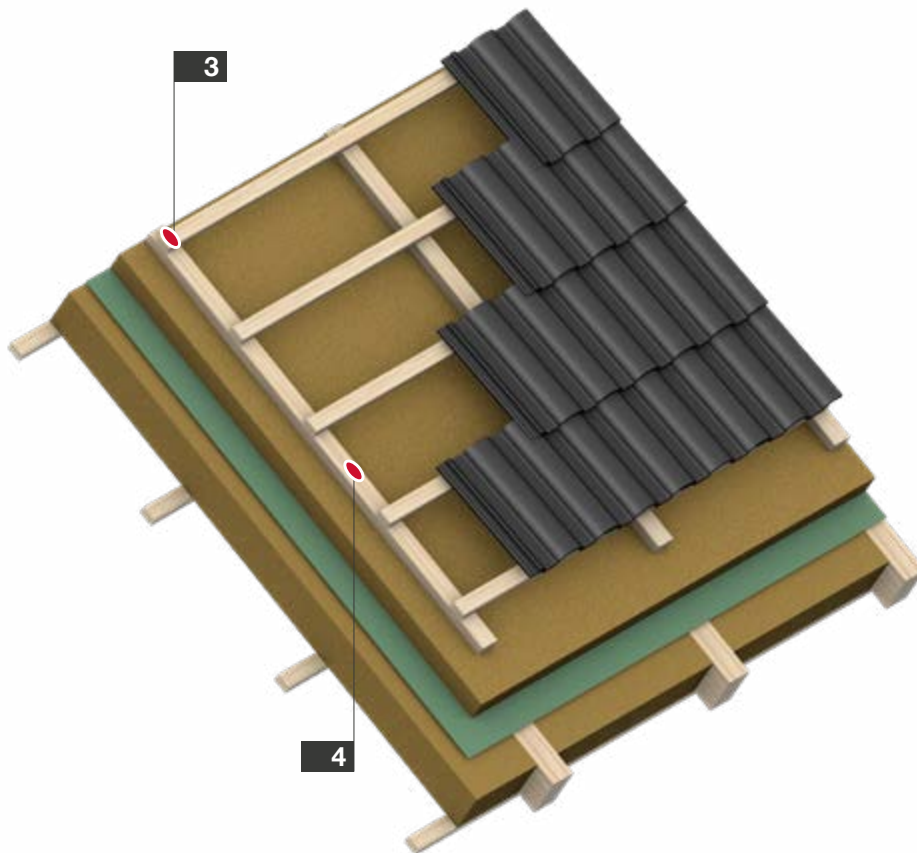
## Aufsparrendämmung

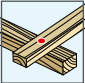
### Beschreibung

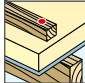
Wärmedämmung verringert Wärmeverlust und ist die beste Methode um Energieeffizienz zu steigern. Dabei liegt die Aufsparrendämmung außerhalb des Tragwerks und bildet eine durchgehende Hülle ohne Wärmebrücken. Interessant für die Sanierung ist, dass die Dämmdicke nicht durch die Sparrenhöhe vorgegeben ist und sie schränkt nicht die existierende Innenraumhöhe ein.

### Anwendung

- > Konterlattung
- > Aufsparrendämmung
- > Traglattung in Bereichen mit Windsogspitzen



Nr.	Anwendung	Produkt	Seite
3	 30 mm Traglatte auf 40 mm Konterlatte	Holzbauschraube JW2-STR-4,0x70/42-V	10

Nr.	Anwendung	Produkt	Seite
4	 100 mm Aufsparren- dämmungsbefestigung	Holzbauschraube JW2-STS-8,0x220/80-V	12

## T-FAST® Holzbauschrauben

T-FAST® Teilgewindeschrauben aus Kohlenstoffstahl können vielseitig zur Verbindung und Befestigung von Bauteilen aus Holz, Holzwerkstoffen und Stahlblech an Bauteile aus Holz in tragenden und nicht tragenden Bereichen verwandt werden. Ihre CE-Kennzeichnung erfolgt auf Grundlage der ETA-18/0812 in der weitere Hinweise zu Eigenschaften und Verarbeitung zu finden sind.

Alle T-FAST® Schrauben werden mit TX-Antrieb für eine optimale Drehmomentübertragung ausgestattet. So ist eine einfache und kontrollierte Verarbeitung ohne Cam-out-Effekt gewährleistet. Der Cam-out-Effekt beschreibt das „Herauswandern“ des Bits aus dem Schraubenantrieb, beispielsweise bei Z-Antrieben. Zusätzlich wird mit dem TX-Antrieb das typische „Runddrehen“ des Schraubenantriebs wirkungsvoll verhindert. Der Antrieb bleibt intakt und die Demontage und erneute Montage der Schraube bleibt möglich. Das schont Verarbeiter, Material und Maschine.

T-FAST® Schrauben werden mit einer Schichtdicke von 5 µm vor Korrosion geschützt. Im tragenden Bereich dürfen sie in der Nutzungsklasse 1 (beheizter Innenraum) eingesetzt werden. T-FAST® Schrauben mit  $d > 4,0$  mm dürfen auch in der Nutzungsklasse 2 (überdachter, nicht bewitterter Bereich mit Kontakt zur Außenluft) gemäß DIN EN 1995-1-1 eingesetzt werden. Ausgenommen sind Bauwerke mit erhöhten Korrosionsanforderungen wie z. B. Schwimmbäder, Nutztierställe oder Industrieanlagen mit erhöht korrosiver Beanspruchung.

### Hinweis zur Schraubenlänge

Versenkbare Köpfe = Senkkopf (STR) werden der Schraubenlänge zugerechnet.

Bei Schrauben mit aufliegenden Köpfen = Tellerkopf (STS) wird die Schraubenlänge bis unter den Kopf gemessen.

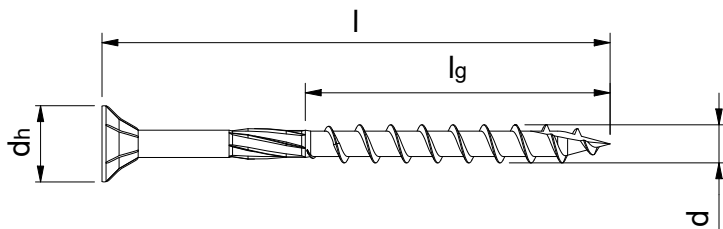


Abb. 1

STR-Schraube (Senkkopf)

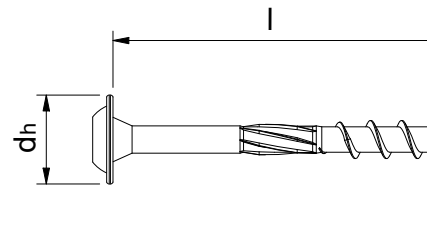


Abb. 2

STS-Schraube (Tellerkopf)



## Hinweise für die sinnvolle Produktauswahl im Sortiment der T-FAST® Teilgewindeschrauben

Als Mindestvorgabe für die Einschraubtiefe in das spitzenseitige Holz gilt die Regel  $4 \times d$ . Jedoch wird die Länge der T-FAST® Teilgewindeschrauben sinnvollerweise so gewählt, dass sich nach der Verschraubung im kopfseitigen Bauteil (Bauteil 1) kein Gewinde befindet. So kann die Schraube die beiden zu verbindenden Bauteile zusammenziehen. Die folgenden Hinweise sollen die sinnvolle Wahl einer geeigneten Schraube erleichtern.

### Kopfformen

T-FAST® STR mit Senkkopf und Fräsrippen sind universell verwendbar und können oberflächenbündig in Holz und Holzwerkstoffe versenkt werden. Stahlbauteile werden mit einem 90-Grad-Senkwinkel mindestens auf Kopfdurchmesser  $d_h$  vorgesenkt.

T-FAST® STS mit Tellerkopf sind im Holzbau vielseitig verwendbar. Mit dem größeren flach aufliegenden Kopf können sie im Vergleich zum Senkkopf Bauteile in der Montage kräftiger zusammenziehen und im eingebauten Zustand größere Zugkräfte übertragen und so größeren Lasteinwirkungen widerstehen.

### Schraubendurchmesser

Grundsätzlich dürfen alle T-FAST® in alle Bauteildicken verschraubt werden. Allerdings müsste eine T-FAST® mit  $d = 8,0$  mm, die in Holzbauteile mit  $t_1 < 30$  mm verschraubt werden soll, vorgebohrt werden. Jedoch wäre in diesem Fall die T-FAST® mit  $d = 8,0$  mm im Vergleich zum Holzbauteil wesentlich überdimensioniert.

Für die Wahl eines sinnvollen Schraubendurchmessers kann die Bauteildicke des zu befestigenden Bauteils mit dem Wert 6,5 dividiert werden. Bei ungeraden Ergebnissen sollte sinnvoll gerundet werden.

Für eine 40 mm dicke Holzbohle ergibt sich ein sinnvoller Schraubendurchmesser von 6,0 mm:

$$\begin{aligned} \text{Bohle } t_1 &= 40 \text{ mm} \\ 40 \text{ mm} \div 6,5 &= 6,15 \text{ mm} \approx 6,0 \text{ mm (abgerundet)} \end{aligned}$$

Bei sehr dünnen Bauteildicken aus Vollholz sollte eher aufgerundet werden. Für eine 24 mm dicke Bretterschalung ergibt sich ein Schraubendurchmesser von 4,0 mm:

$$\begin{aligned} \text{Bretterschalung } t_1 &= 24 \text{ mm} \\ 24 \text{ mm} \div 6,5 &= 3,69 \text{ mm} \approx 4,0 \text{ mm (aufgerundet)} \end{aligned}$$

Bei Spanplatten sollte mindestens ein Schraubendurchmesser von 4,0 mm verwendet werden.

### Schraubenlänge

Bei Bauteildicken des zu befestigenden Bauteils bis 50 mm Dicke entspricht für T-FAST® die sinnvolle Schraubenlänge der 2,5-fachen Bauteildicke. Beispiel: 40 mm Bauteildicke ergibt eine sinnvolle Schraubenlänge von  $40 \text{ mm} \times 2,5 = 100 \text{ mm}$ . Bei Bauteildicken über 50 mm Dicke addiert man die entsprechende Gewindelänge zur Bauteildicke bei Verwendung einer T-FAST® mit  $d = 6,0$  mm + 70 mm, mit  $d = 8,0$  mm + 80 mm. Bei sehr dünnen Bauteilen z. B. für eine 19 mm Spanplatte kann man neben einer 50 mm langen Schraube auch eine 40 mm lange Schraube wählen.

#### Anwendungsbeispiele mit Produktempfehlungen

Bauteil 1	Maße Bauteil 1	Produktempfehlung
Spanplatte	$t_1 = 19$ mm	T-FAST JW2-STR-4,0x40/24-V TX20
Bretterschalung	$t_1 = 24$ mm	T-FAST JW2-STR-4,0x60/36-V TX20
Traglatte flach aufliegend in horizontaler Orientierung (mit einem beanspruchten oberen Rand)	$h \times b = 30 \times 50$ mm	T-FAST JW2-STR-4,0x70/42-V TX20 (mit 28 mm Abstand zum oberen Rand)
Konterlatte horizontal (mit einem beanspruchten oberen Rand)	$h \times b = 40 \times 60$ mm	T-FAST JW2-STR-4,5x80/48-V TX20 (mit 32 mm Abstand zum oberen Rand)
Bohle	$t_1 = 40$ mm	T-FAST JW2-STR-6,0x100/60-V TX30 oder T-FAST JW2-STS-6,0x100/60-V TX30

**T-FAST® Holzschraube JW2-STR**



Querverweise	Seite
Akku-Schrauber ASCM QSW	15
Bit Innensechsrund TX	16
Bitträger	17

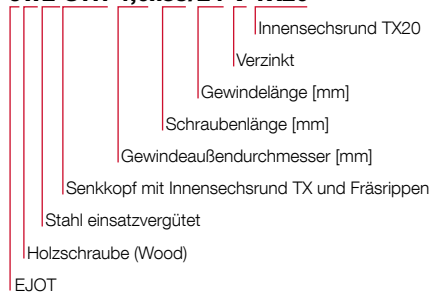
**Anwendungsbereich**

- > Verschraubung von nicht vorgebohrten oder vorgebohrten Bauteilen aus Holz, Holzwerkstoff und vorgebohrte und vorgesenkte Stahlbauteile an nicht vorgebohrte oder vorgebohrte Bauteile aus Vollholz, Konstruktionsvollholz (KVH), Brettschichtholz (BSH), Furnierschichtholz (LVL = Laminated Veneer Lumber) im nicht bewitterten Bereich
- > Geeignet für die Befestigung von Aufsparrendämmsystemen

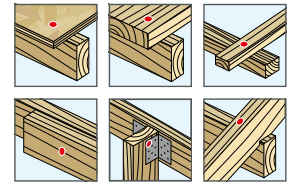
**Eigenschaften**

- > Kohlenstoff-Stahl mit galvanisch verzinkter Oberfläche, 5 µm Schichtdicke und Gleitbeschichtung
- > Senkkopf mit unterseitigen Fräsrippen vereinfacht das Einsenken des Kopfes bei oberflächenbündiger Montage
- > Schafffräser am Übergang zum gewindefreien Schraubenschaft reduziert das Eindrehmoment und erleichtert den Einschraubvorgang
- > Teilgewinde für das Zusammenziehen der zu befestigenden Bauteile
- > Besonders schnelle Verarbeitung durch optimierte Gewindegeometrie
- > Besondere Spitzengeometrie sorgt für schnelles Greifen und ermöglicht schnelle Verarbeitung

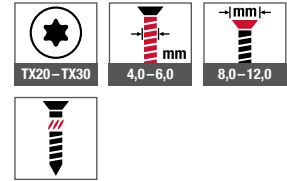
**JW2-STR-4,0x35/24-V TX20**



**Anwendungen**



**Technische Daten**



**Zertifizierungen**



## Produkt im Online-Shop



Bestellbezeichnung	d [mm]	l [mm]	l <sub>g</sub> [mm]	d <sub>n</sub> [mm]	Antrieb	VPE [Stück]	Preis/100 [EUR]	Artikelnummer	EAN
<b>d 4,0</b>									
T-FAST JW2-STR-4x35/24-V TX20	4,0	35	24	8,0	TX20	500		3820000001	4061245071107
T-FAST JW2-STR-4x40/24-V TX20	4,0	40	24	8,0	TX20	500		3820000002	4061245071367
T-FAST JW2-STR-4x50/30-V TX20	4,0	50	30	8,0	TX20	500		3820000003	4061245071374
T-FAST JW2-STR-4x60/36-V TX20	4,0	60	36	8,0	TX20	500		3820000004	4061245071381
T-FAST JW2-STR-4x70/42-V TX20	4,0	70	42	8,0	TX20	500		3820000005	4061245071398
<b>d 4,5</b>									
T-FAST JW2-STR-4,5x50/30-V TX20	4,5	50	30	9,0	TX20	500		3820000006	4061245071404
T-FAST JW2-STR-4,5x60/36-V TX20	4,5	60	36	9,0	TX20	500		3820000007	4061245071411
T-FAST JW2-STR-4,5x70/42-V TX20	4,5	70	42	9,0	TX20	500		3820000008	4061245071428
T-FAST JW2-STR-4,5x80/48-V TX20	4,5	80	48	9,0	TX20	250		3820000009	4061245071435
<b>d 5,0</b>									
T-FAST JW2-STR-5x50/30-V TX25	5,0	50	30	10,0	TX25	500		3820000010	4061245071442
T-FAST JW2-STR-5x60/36-V TX25	5,0	60	36	10,0	TX25	500		3820000011	4061245071459
T-FAST JW2-STR-5x70/42-V TX25	5,0	70	42	10,0	TX25	250		3820000012	4061245071466
T-FAST JW2-STR-5x80/48-V TX25	5,0	80	48	10,0	TX25	250		3820000013	4061245071473
T-FAST JW2-STR-5x90/54-V TX25	5,0	90	54	10,0	TX25	250		3820000014	4061245071480
T-FAST JW2-STR-5x100/60-V TX25	5,0	100	60	10,0	TX25	250		3820000015	4061245071497
<b>d 6,0</b>									
T-FAST JW2-STR-6x60/36-V TX30	6,0	60	36	12,0	TX30	500		3820000016	4061245071503
T-FAST JW2-STR-6x80/48-V TX30	6,0	80	48	12,0	TX30	250		3820000017	4061245071510
T-FAST JW2-STR-6x100/60-V TX30	6,0	100	60	12,0	TX30	250		3820000018	4061245071527
T-FAST JW2-STR-6x120/70-V TX30	6,0	120	70	12,0	TX30	250		3820000019	4061245071534
T-FAST JW2-STR-6x140/70-V TX30	6,0	140	70	12,0	TX30	250		3820000020	4061245071541
T-FAST JW2-STR-6x160/70-V TX30	6,0	160	70	12,0	TX30	100		3820000021	4061245071558
T-FAST JW2-STR-6x180/70-V TX30	6,0	180	70	12,0	TX30	100		3820000022	4061245071565
T-FAST JW2-STR-6x200/70-V TX30	6,0	200	70	12,0	TX30	100		3820000023	4061245071572
T-FAST JW2-STR-6x220/70-V TX30	6,0	220	70	12,0	TX30	100		3820000024	4061245071589
T-FAST JW2-STR-6x240/70-V TX30	6,0	240	70	12,0	TX30	100		3820000025	4061245071596
T-FAST JW2-STR-6x260/70-V TX30	6,0	260	70	12,0	TX30	100		3820000026	4061245071602

**T-FAST® Holzschraube JW2-ST5**



Querverweise	Seite
Akku-Schrauber ASCM QSW	15
Bit Innensechsrund TX	16
Bitträger	17

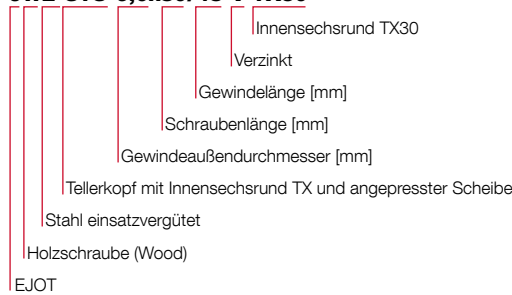
**Anwendungsbereich**

- > Verschraubung von nicht vorgebohrten oder vorgebohrten Bauteilen aus Holz, Holzwerkstoff und vorgebohrte und vorgesenkte Stahlbauteile an nicht vorgebohrte oder vorgebohrte Bauteile aus Vollholz, Konstruktionsvollholz (KVH), Brettschichtholz (BSH), Furnierschichtholz (LVL = Laminated Veneer Lumber) im nicht bewitterten Bereich
- > Geeignet für die Befestigung von Aufsparrendämmsystemen
- > Spezialist für die Verschraubung von Sparren auf Pfetten

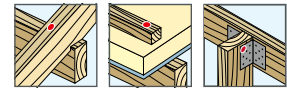
**Eigenschaften**

- > Kohlenstoff-Stahl mit galvanisch verzinkter Oberfläche, 5 µm Schichtdicke und Gleitbeschichtung
- > Tellerkopf steigert die Durchzugstragfähigkeit
- > Schafffräser am Übergang zum gewindefreien Schraubenschaft reduziert das Eindrehmoment und erleichtert den Einschraubvorgang
- > Teilgewinde für das Zusammenziehen der zu befestigenden Bauteile
- > Besonders schnelle Verarbeitung durch optimierte Gewindegeometrie
- > Besondere Spitzengeometrie sorgt für schnelles Greifen und ermöglicht schnelle Verarbeitung

**JW2-ST5-6,0x80/48-V TX30**



**Anwendungen**



**Technische Daten**



**Zertifizierungen**



Produkt im Online-Shop



Bestellbezeichnung	d [mm]	l [mm]	l <sub>g</sub> [mm]	d <sub>n</sub> [mm]	Antrieb	VPE [Stück]	Preis/100 [EUR]	Artikelnummer	EAN
<b>d 6,0</b>									
T-FAST JW2-ST5-6x80/48-V TX30	6,0	80	48	14,0	TX30	250		3820000029	4061245073941
T-FAST JW2-ST5-6x100/60-V TX30	6,0	100	60	14,0	TX30	250		3820000030	4061245073958
T-FAST JW2-ST5-6x120/70-V TX30	6,0	120	70	14,0	TX30	250		3820000031	4061245073965
T-FAST JW2-ST5-6x140/70-V TX30	6,0	140	70	14,0	TX30	250		3820000032	4061245094014
T-FAST JW2-ST5-6x160/70-V TX30	6,0	160	70	14,0	TX30	100		3820000033	4061245073989
T-FAST JW2-ST5-6x180/70-V TX30	6,0	180	70	14,0	TX30	100		3820000034	4061245073996
T-FAST JW2-ST5-6x200/70-V TX30	6,0	200	70	14,0	TX30	100		3820000035	4061245074009
T-FAST JW2-ST5-6x220/70-V TX30	6,0	220	70	14,0	TX30	100		3820000036	4061245074016
T-FAST JW2-ST5-6x240/70-V TX30	6,0	240	70	14,0	TX30	100		3820000037	4061245074023
T-FAST JW2-ST5-6x260/70-V TX30	6,0	260	70	14,0	TX30	100		3820000038	4061245074030
T-FAST JW2-ST5-6x280/70-V TX30	6,0	280	70	14,0	TX30	100		3820000039	4061245074047
T-FAST JW2-ST5-6x300/70-V TX30	6,0	300	70	14,0	TX30	100		3820000040	4061245074054
<b>d 8,0</b>									
T-FAST JW2-ST5-8x80/48-V TX40	8,0	80	48	21,0	TX40	100		3820000041	4061245074115
T-FAST JW2-ST5-8x100/60-V TX40	8,0	100	60	21,0	TX40	100		3820000042	4061245070810
T-FAST JW2-ST5-8x120/80-V TX40	8,0	120	80	21,0	TX40	100		3820000043	4061245071619
T-FAST JW2-ST5-8x140/80-V TX40	8,0	140	80	21,0	TX40	100		3820000044	4061245070858
T-FAST JW2-ST5-8x160/80-V TX40	8,0	160	80	21,0	TX40	50		3820000045	4061245070865
T-FAST JW2-ST5-8x180/80-V TX40	8,0	180	80	21,0	TX40	50		3820000046	4061245070889
T-FAST JW2-ST5-8x200/80-V TX40	8,0	200	80	21,0	TX40	50		3820000047	4061245070896
T-FAST JW2-ST5-8x220/80-V TX40	8,0	220	80	21,0	TX40	50		3820000048	4061245071008
T-FAST JW2-ST5-8x240/80-V TX40	8,0	240	80	21,0	TX40	50		3820000049	4061245071015
T-FAST JW2-ST5-8x260/80-V TX40	8,0	260	80	21,0	TX40	50		3820000050	4061245071022
T-FAST JW2-ST5-8x280/80-V TX40	8,0	280	80	21,0	TX40	50		3820000051	4061245071039
T-FAST JW2-ST5-8x300/80-V TX40	8,0	300	80	21,0	TX40	50		3820000052	4061245071046
T-FAST JW2-ST5-8x320/80-V TX40	8,0	320	80	21,0	TX40	50		3820000053	4061245071053
T-FAST JW2-ST5-8x340/80-V TX40	8,0	340	80	21,0	TX40	50		3820000054	4061245074061
T-FAST JW2-ST5-8x360/80-V TX40	8,0	360	80	21,0	TX40	50		3820000055	4061245074078
T-FAST JW2-ST5-8x380/80-V TX40	8,0	380	80	21,0	TX40	50		3820000056	4061245074085
T-FAST JW2-ST5-8x400/80-V TX40	8,0	400	80	21,0	TX40	50		3820000057	4061245074092



Maschinen  
Ersatzteile  
Werkzeuge

**NEU** Akku-Schrauber ASCM 18 QSW AS



**Lieferumfang**

- 1 ASCM 18 QSW AS  
(ohne Akku und ohne Ladegerät)
- 1 Kunststoff-Werkzeugkoffer
- 1 Gerüsthaken
- 1 Tiefenanschlag
- 1 Einsatz für Sechskantschrauben  
SW 8
- 1 abnehmbares Bohrfutter

**Anwendungsbereich**

- > Drehzahloptimierter Akku-Bohrschrauber mit vier Gängen für Verschraubungen in Metall bis Schraubendurchmesser 6,0 mm

**Eigenschaften**

- > 4-Gang Vollmetall-Getriebe
- > Mechanische Drehmomenteinstellung
- > Sekundenschneller werkzeugloser Wechsel der QuickIN Vorsätze zwischen den Anwendungen
- > Bürstenloser FEIN PowerDrive Motor mit 30 % höherem Wirkungsgrad ermöglicht höhere Lebensdauer
- > Kompatibel mit AMPShare-/ Bosch Professional 18 V Akkus

**Technische Daten**

Akku-Spannung	18 V
Li-Ionen/ProCORE Li-Ionen	Li-Ionen/ProCORE Li-Ionen
Motor	bürstenlos
Getriebe	4-Gang
Leerlaufdrehzahl	400/700/1400/2500 1/min
max. Drehmoment (hart/ weich)	40/30 Nm
Drehmomentstufen	20 + 1
Bohrfutter-Spannweite	1,5–13 mm
Schrauben	8 x 200 mm
Bohr-Ø Holz	40 mm
Bohr-Ø Stahl	13 mm
Akku	nicht im Lieferumfang enthalten

**3 Jahre FEIN PLUS**

**Garantie**

inkl. Akku und Ladegerät  
(bei Online-Registrierung)

**Produkt im Online-Shop**



Bestellbezeichnung	VPE [Stück]	Preis/1 [EUR]	Artikelnummer	EAN
4-Gang Akku-Bohrschrauber ASCM 18 QSW AS	1		9150660000	4014586898919
<b>Zubehör</b>				
QuickIN Bithalter ASCM 18-QSW AS	1		9150610001	4014586404820
QuickIN Stecknussadapter ASCM 18-4 QM AS	1		9150610002	4014586404844
QuickIN Tiefenanschlag ASCM 18-4 QM AS / ASCM 18-QSW AS	1		9150610003	4014586476902

## Bit Innensechsrund TX



**Querverweise**

Bitträger

**Seite**

17

**Anwendungsbereich**

> Zur Verschraubung aller EJOT Befestiger mit Antrieb Innensechsrund TX

**Technische Daten**



**Produkt im Online-Shop**



Bestellbezeichnung	Abtrieb und Größe	Länge [mm]	VPE [Stück]	Preis/1 [EUR]	Artikelnummer	EAN
<b>Antrieb: 1/4" Sechskant DIN ISO 1173-C 6,3</b>						
TX20-1/4"/Cx25	TX20	25	1		9150010000	4050623100553
TX20W-1/4"/Cx25*	TX20W	25	1		9150008000	4050623100744
TX25-1/4"/Cx25	TX25	25	1		9150009000	4061245021072
TX25W-1/4"/Cx25*	TX25W	25	1		9150003000	4061245021102
TX30-1/4"/Cx25	TX30	25	1		9250431000	4050623100584
TX30W-1/4"/Cx25*	TX30W	25	1		9250431002	4050623100775
TX40-1/4"/Cx25	TX40	25	1		9250480000	4050623100591
<b>Antrieb: 1/4" Sechskant DIN ISO 1173-E 6,3</b>						
<b>NEU</b> TX25HF-1/4"/Ex50**	TX25	50	1		9506008401	4013288106926
TX25-1/4"/Ex350	TX25	350	1		9252014350	4061245105611
TX30-1/4"/Ex50	TX30	50	1		9250431001	4050623102670
TX30-1/4"/Ex200	TX30	200	1		9253014200	4039161010975
TX30-1/4"/Ex350	TX30	350	1		9253014350	4061245021096
<b>Antrieb: Gewindeanschluss M 6</b>						
TX25-M6x33	TX25	33	1		9250251425	4061245021089
TX30-M6x33	TX30	33	1		9250251430	4050623103936
*Sonderbit: Konische Ausführung für Klemmsitz im Schraubenkopf für lackierte Schrauben						
**Bit mit Haltefunktion für unlackierte Schrauben						

## Bitträger



Form E 6,3

### Anwendungsbereich

> Zur Aufnahme aller Bits mit Antrieb Form C

### Technische Daten



Querverweise	Seite
Akku-Schrauber ASCM QSW	15
Bit Innensechsrund TX	16

Bestellbezeichnung	Länge [mm]	VPE [Stück]	Preis/1 [EUR]	Artikelnummer	EAN
<b>Antrieb: 1/4" Sechskant DIN ISO 1173-E 6,3</b>					
BT-1/4"-1/4"x57	57	1		9150506031	4050623800019
BT-1/4"-1/4" x 250	250	1		9250010120	4061245021126

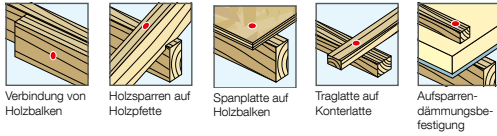
### Produkt im Online-Shop



# Produkt- und Hinweisgrafiken

## Anwendungen

### Holzbau



## Technische Daten | Zertifizierungen | Sonstiges

### Technische Daten

Bohrkapazität $t_1 + t_2$	Bohrkapazität $t_1$	Bohrkapazität $t_2$	Einschraubdrehzahl	Schraube mit spanreduzierender Spitze	Klemmdicke Schraube	Durchmesser Sechskantkopf	Durchmesser Senkkopf	Durchmesser Senkkopf mit angepresster Scheibe	Durchmesser Linsenkopf	Durchmesser Linsenkopf LT	Durchmesser Linsenkopf LT mit Schneidring
1,0 + 1,0	1,0	1,0	max. 1.800		0 - 4	16	7,5	12,0	12,0	12,0	12,0
Durchmesser Flachrundkopf	Durchmesser Zylinderkopf	Höhe Sechskantkopf	Höhe Linsen Kopf LT	Höhe Linsen Kopf LT mit Schneidring	Höhe Flachrundkopf	Höhe Zylinderkopf	Durchmesser Schraube mit Sechskantkopf	Durchmesser Schraube mit Senkkopf	Durchmesser Schraube mit Senkkopf STS	Durchmesser Schraube mit Linsen Kopf	Durchmesser Schraube mit Linsen Kopf LT
12,0	12,0	2,0	13	13	13	13	4,8	4,8	4,8	4,8	4,8
Durchmesser Schraube mit Linsen Kopf LT mit Schneidring	Durchmesser Schraube mit Flachrundkopf	Durchmesser Schraube mit Zylinderkopf	Schaftfräser	Flügelbohrschraube	Durchmesser angespresste Scheibe	Hinterschnitt	Durchmesser Stützgewinde	Länge gewindefreier Bereich Sechskantkopfschraube	Länge gewindefreier Bereich Linsen Kopf Schraube LT	Länge gewindefreier Bereich Linsen Kopf Schraube LT-XT	Tool für FF-Schrauben mit Dichtscheibe
4,8	4,8	4,8			13	5	6,3	5	13	13	
Tool für FF-Schrauben ohne Dichtscheibe	Durchmesser Linksgewinde	Durchmesser Nietsetzkopf	Höhe Nietsetzkopf	Durchmesser Nietdorn	Durchmesser Nietschaft	Bohrlochdurchmesser Niete	Abdeckkappe	Zentrierhülse	Nutzbare Schaftlänge	Durchmesser Flachdachdübel	Durchmesser Flachdach-Halteteller
4,9	9,5	1,5	2,7	4,8	4,9	TX weiß	XT	13	8,0	50	
Klemmdicke Metallanker	Durchmesser Gewindestift	Durchmesser Innengewinde	Außendurchmesser Gewindehülse	Durchmesser Dämmhalter-Schaft	Durchmesser Dämmhalter-Teller	Durchmesser Kunststoffdübel	Durchmesser Metallanker	Anzugsdrehmoment	Antrieb SDS plus®	Bohrer mit 4-Schneiden-Geometrie	PGM Prüfgemeinschaft Mauerbohrer
15	M12	M8	10	8,0	9,0	8,0	8,0	60			
Dichtscheibe Größe und Werkstoff	Antrieb Innenkreuzschlitz H	Antrieb Außenkreuzschlitz H	Antrieb Innenkreuzschlitz Z	Antrieb Außenkreuzschlitz Z	Antrieb Innenvierkant	Antrieb Außenvierkant	Antrieb Außendreikant	Antrieb Außensechskant	Antrieb Innensechskant	Antrieb Außensechskant/Innensechskant	Antrieb Innensechskant
E16	H2	H2	Z2	Z2	5	5	Dreikant	SW8	SW8	SW13/TX40	TX25
Antrieb Außensechskant	Bohrnenn-durchmesser	Bohrlochdurchmesser	Bohrlochtiefe	Bohrlochtiefe	Nenn-Verankerungstiefe	Effektive Verankerungstiefe	Verankerungstiefe	Durchgangsloch Bauteil I	Trittsicherheit durch Teleskopsystem	Trittsicherheit durch Stützwirkung (Metall-Kunststoff)	Trittsicherheit durch Stützwirkung (Metall-Metall)
TX25	10	10	10	10	$\geq 70$	$\geq 50$	$\geq 70$	10			
Geprüftes Befestigungsmittel entspr. ETB-Richtlinie	Widerstandsklasse einbruchhemmender Bauteile	Wasserdicht	Vor Feuchtigkeit schützen	Werkstoff aus Edelstahl	Geeignet für höherfeste Unterkonstruktionen	Auch in lackierter Ausführung erhältlich	Werte ermittelt durch das Passivhaus Institut	Brandklasse nach europäischer Norm und DIN	Feuerbeständig	Eignung nach seismischer Leistungskategorie	Beschichtung C 1000
ETB	RC2			Rostfrei		Passivhaus Institut	A1			C 1000	
Beschichtung CLIMADUR	Beschichtung EJO GUARD	Beschichtung EJO GUARD+									



## Zertifizierungen

---



Europäische  
technische  
Bewertung



Allgemeine  
bauaufsichtliche  
Zulassung abZ



Allgemeine  
Bauartgenehmi-  
gung aBG



Allgemeines  
bauaufsicht-  
liches Prüf-  
zeugnis abP



FM Approval  
Produkt-  
zertifizierung  
von FM Global



Umweltpro-  
duktdeklaration  
EPD



ift Rosenheim  
Prüfbericht



Emissionsklas-  
se nach  
französischer  
VOC-Verord-  
nung



International  
Code Council  
Evaluation  
Service



LEED getestet

## Sonstiges

---



Querverweis  
auf vorherige  
Seite



Querverweis  
auf nächste  
Seite



Montageanlei-  
tung beachten



Video

# EJOT®

**W&Z**   
Befestigungssysteme  
INHABER OLIVER ZEMBSCH

**W&Z Befestigungssysteme**

**Inh. Oliver Zembsch**

Landwehrstraße 44

97421 Schweinfurt

Tel. +49 9721 47610-0

Fax +49 9721 47610-25

[info@wz-befestigungssysteme.de](mailto:info@wz-befestigungssysteme.de)

[www.wz-befestigungssysteme.de](http://www.wz-befestigungssysteme.de)

[shop.wz-befestigungssysteme.de](http://shop.wz-befestigungssysteme.de)

Bringing it together.