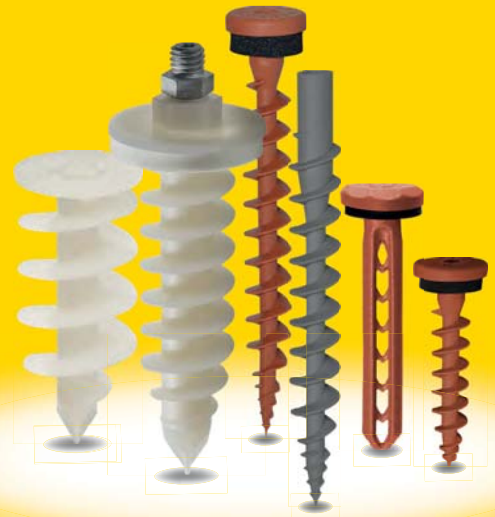




## Isolations- befestigungen



# Inhaltsübersicht

## Isolationsdübel IPL 95DS

Die perfekte Lösung für die Befestigung von Regenfallrohren ohne Wärmebrücke im WDVS



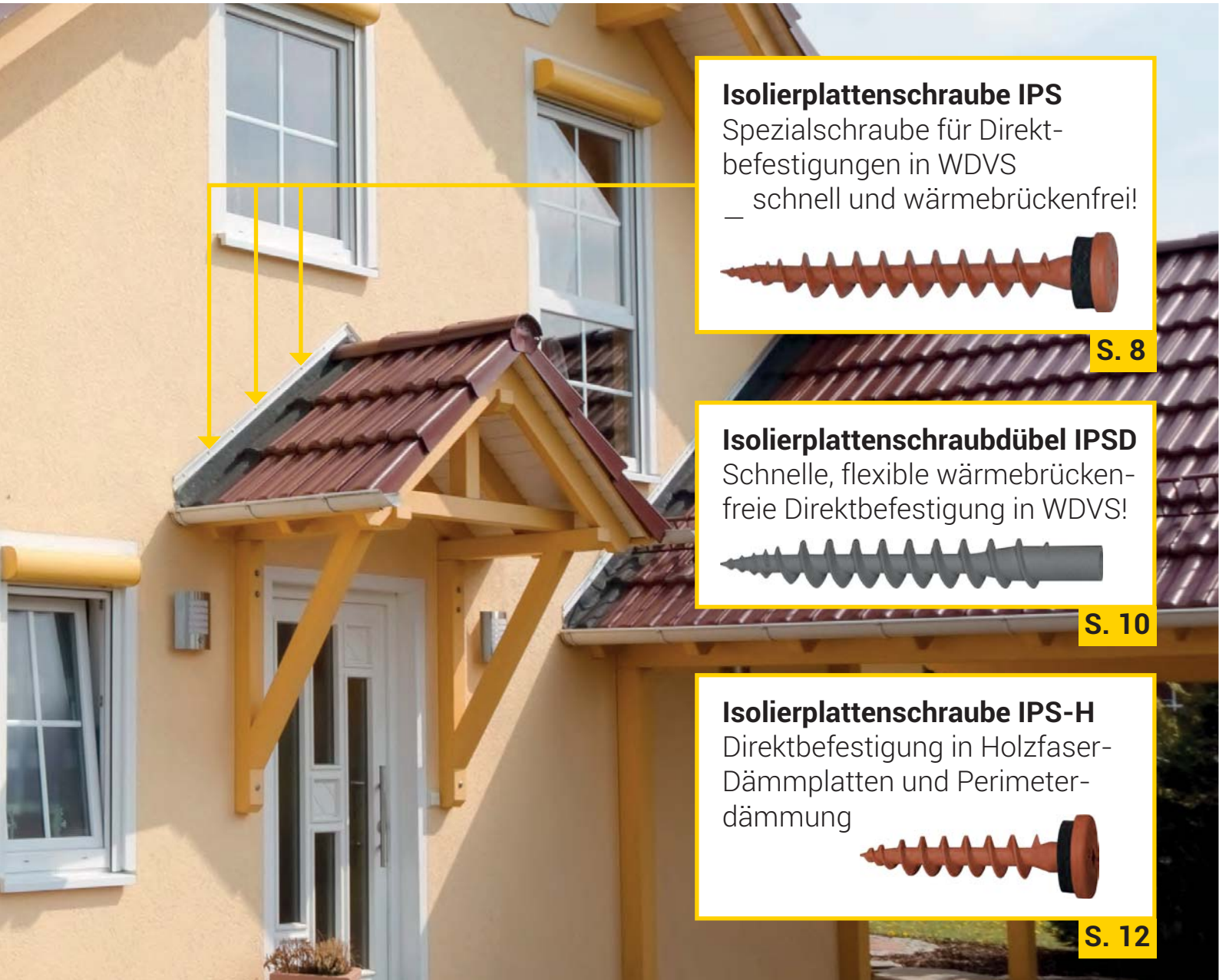
S. 6

**WDVS- Isolationsdübel IPL** –  
schnell, praktisch, langlebig



S. 4

# CELO



## Isolierplattenschraube IPS

Spezialschraube für Direktbefestigungen in WDVS  
\_ schnell und wärmebrückenfrei!



S. 8

## Isolierplattenschraubdübel IPSD

Schnelle, flexible wärmebrückenfreie Direktbefestigung in WDVS!



S. 10

## Isolierplattenschraube IPS-H

Direktbefestigung in Holzfaser-Dämmplatten und Perimeterdämmung



S. 12



## Universal Spreiznagel USN

Innovative Befestigung für Wandanschlussprofile  
einfach und schnell



S. 14



# Isolationsdübel IPL

## WDVS- Isolationsdübel IPL \_ schnell, praktisch, langlebig

### Material: Nylon

- ▶ beständig gegen Alterung/ Verwitterung und UV-Strahlung
- ▶ überstreichbar

Befestigung direkt im Dämmstoff  
▶ wärmebrückenfrei

**Gesamtlänge IPL 60: 58 mm**  
**IPL 95: 95 mm**

- ▶ für hohe Auszugswerte
- ▶ verwendbar für die meisten heutigen Dämmstoffstärken

### Scharfe Schneidspitze und harter Polyamid/Nylon

- ▶ kein Vorbohren nötig; bohrt zuverlässig auch durch harten WDVS-Putz (< 5 mm)
- ▶ spart Zeit, kein weiteres Werkzeug nötig
- ▶ schnell, mit wenig Druck

Farbe weiß, Halb-transparent  
▶ gute Optik

### IPL 60 Installation mit Duo-Bit

- ▶ kein Bitwechsel nötig
- ▶ spart Zeit und Geld
- ▶ PZ2/TX40, TX20/TX40 und TX25/TX40



Anwendung Kleiderhaken, Lampe



Anwendung Hausnummernschild



Anwendung Lampe

# CELO



IPL 60

IPL 95

## Vorteile

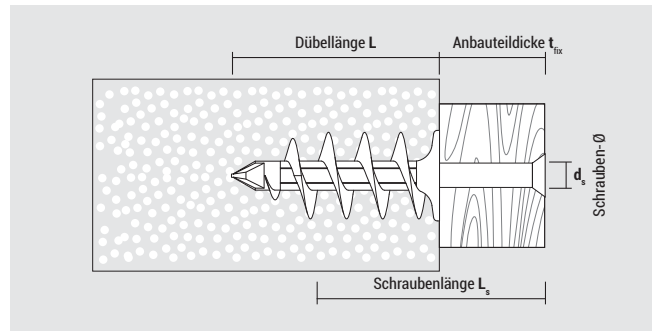
- Spezialdübel für leichte Befestigungen in Wärmedämm-Verbundsystemen, wie Briefkästen, Lampen, etc.
- Wärmebrückenfreie Befestigung direkt im Dämmstoff
- Kein Vorbohren nötig aufgrund scharfer Schneidspitze; bohrt zuverlässig auch durch harten WDVS-Putz (< 7 mm)
- Nyloodübel, sehr alterungs- und witterungsbeständig
- Duo-Bit: Ein Bit für Dübel (IPL 60) und Schraube; spart Montagezeit und Geld, da kein Bitwechsel nötig  
PZ2/TX40, TX20/TX40 und TX25/TX40 verfügbar

## Geeignete Baustoffe

- ✓ Wärmedämm-Verbundsysteme (WDVS)
  - ✓ Hartschaumplatten
  - ✓ Holzfaserdämmplatten
  - ✓ Heraklithplatten
  - ✓ Polystyrolplatten
  - ✓ Styroporplatten
- (Vorbohren: 8mm bei IPL60, 13mm bei IPL95)

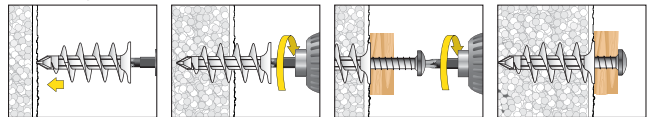
## Typische Anwendungen

- ▶ Wandanschlussprofile
- ▶ Beleuchtungen
- ▶ Sockelschutzleisten
- ▶ Schilder, Bleche
- ▶ Gesimsabdeckungen
- ▶ Bewegungsmelder

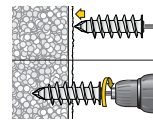


## Montage

### Montage IPL 60

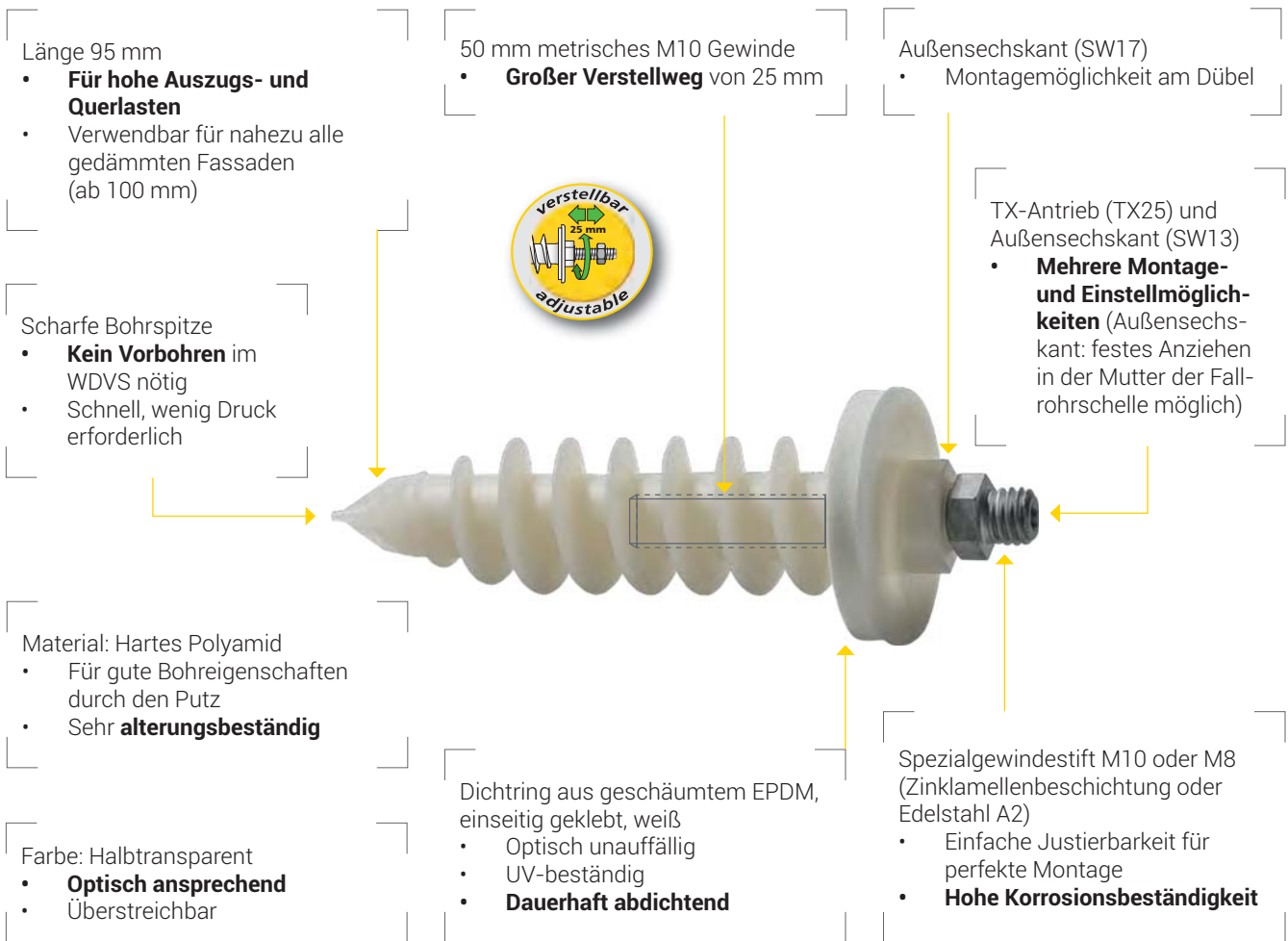


### Montage IPL 95



# Isolationsdübel IPL 95DS

## Die perfekte Lösung für die Befestigung von Regenfallrohren ohne Wärmebrücke im WDVS



Der Spezialgewindestift ist im Dübel vormontiert. Das Fallrohr hat dadurch den üblichen Abstand zur Wand von ca. 30 mm

- Extrem schnelle Montage
- Keine verlierbaren Teile vorhanden



IPL 95DS installiert



Anwendung Fensterkolben



Anwendung Regenfallrohre

# CELO



## Vorteile

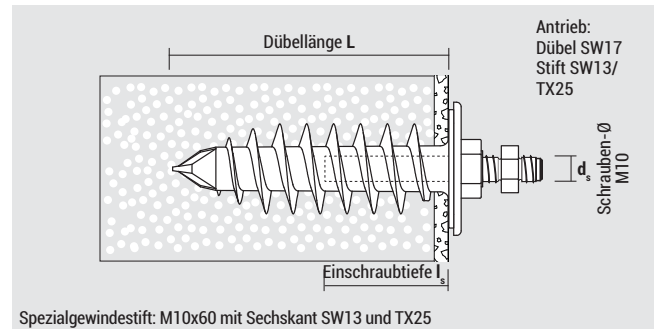
- Perfekte Lösung für die Befestigung von Regenfallrohrschellen: einfach, flexibel, schnell und **justierbar!**
- Wärmebrückenfreie Befestigung direkt im Dämmstoff
- Vormontierter Spezialgewindestift: idealer Abstand von 30 mm des Regenfallrohrs von der Wand; Justiermöglichkeit um weitere 25 mm
- Vormontierte Dichtscheibe aus witterungsbeständigem Zellkautschuk
- Robuster, selbstbohrender (WDVS-Putz < 7 mm) Nylon-dübel, witterungsbeständig
- Spezialgewindestift aus rostfreiem Stahl A2 oder Zinklamellenbeschichtung für optimalen Korrosionsschutz

## Geeignete Baustoffe

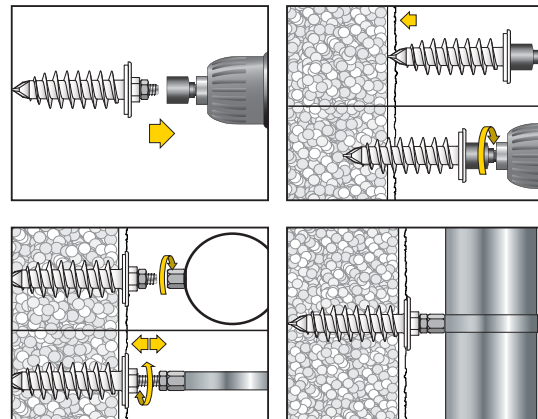
- ✓ Wärmedämm-Verbundsysteme (WDVS)
- ✓ Polystyrolplatten
- ✓ Holzfaserdämmplatten (Vorbohren: 13mm)
- ✓ Hartschaumplatten
- ✓ Styroporplatten
- ✓ Heraklithplatten

## Typische Anwendungen

- ▶ Wandanschlussprofile
- ▶ Sockelschutzleisten
- ▶ Gesimsabdeckungen
- ▶ Beleuchtungen
- ▶ Schilder, Bleche
- ▶ Bewegungsmelder



## Montage



- Dübel kann mit Stecknuss SW17 (empfohlen), Stecknuss SW13 oder Bit TX25 installiert werden.
- Der Spezialgewindestift kann bis zu 25 mm herausgeschraubt werden. Tipp: Falls sich dabei der Dübel mitdrehen sollte, diesen mit einem Gabelschlüssel SW17 fixieren.

## Schachtel IPL 95DS Abdichtkappe Ø = 44,5 mm

Typ	Art.-Nr.	L [mm]	Antrieb	Innengewinde d <sub>s</sub> [mm]	Anschlussgewinde	Material Gewindestift	Verpackung	
							[Stück]	[Stück]
IPL 95DS M8	ZG895IPLDS4	95	Dübel: SW17 Stift: SW13/TX25	M10	M8	Zinklamellen beschichtet	4	80
IPL 95DS	ZG95IPLDS4	95		M10	M10	Zinklamellen beschichtet	4	80
IPL 95DS A2	X95IPLDS4	95		M10	M10	Edelstahl A2	4	80

Verpackt zu 4 Stk. inkl. Montageanleitung im Beutel


## Tragfähigkeit und Abmessungen

Typ	Anwendung in Polystyrol EPS (PS15, PS20) F <sub>empf</sub> [kN]	Anwendung in Polystyrol XPS F <sub>empf</sub> [kN]	Spezialgewindestift	Einschraubtiefe der Schraube l <sub>s</sub>	
				min [mm]	max [mm]
IPL 95DS	0,10	0,20	M10, Gesamtlänge 60 mm Gewinde im Dübel: 50 mm	20	50

F<sub>empf</sub>: Empfohlene Last in alle Richtungen inkl. Sicherheitsfaktor 7

# Isolierplattenschraube IPS

## Spezialschraube für Direktbefestigungen in WDVS \_ schnell und wärmebrückenfrei!



**Länge 80 mm**  
verwendbar für nahezu alle gedämmten Fassaden (ab 80 mm)

Schraube aus **glasfaserverstärktem Nylon**, alterungs-, witterungs- und UV-beständig

**Formschöner Flachkopf mit EPDM-Dichtung** für optimale Abdichtung und Anpassung an den Untergrund

Abgestimmt auf die gängigsten Materialien ist die IPS in **verschiedenen Farben** erhältlich

**TX-Antrieb (TX25)** für schnelles und einfaches Setzen

Vorbohren in Putz entfällt (< 7 mm) aufgrund **scharfer Bohrspitze**; extrem schnelle Montage möglich.

**Stark ausgeprägte Gewindegänge** sorgen für gute Haltewerte in WDVS.

Durch **Kopflochbohrung** im IPS besteht die zusätzliche Befestigungsmöglichkeit mittels Schraube  $\varnothing$  3,5 mm

Die Isolierplattenschraube IPS ist perfekt geeignet für die **wärmebrückenfreie, direkte Befestigung im Dämmstoff** von Wandanschlussprofilen, Blechen, Sockelschutzleisten, Gesimsabdeckungen, Beleuchtungen, Bewegungsmeldern, Schildern etc.



IPS installiert



Anwendung Bewegungsmelder



Anwendung Wandanschlussprofil



# CELO



## Vorteile

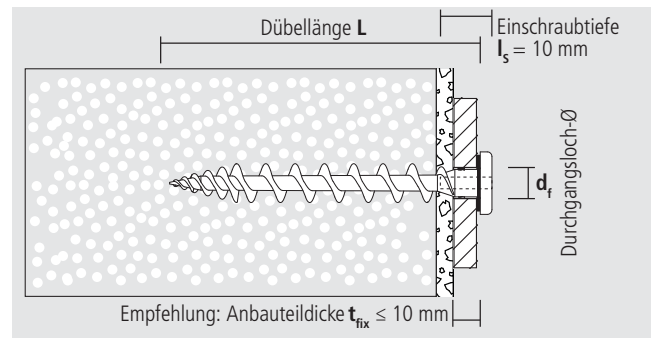
- Spezialschraube für die Direktbefestigung in Wärmedämm-Verbundsystemen (WDVS) - extrem schnell und wärmebrückenfrei!
- Vorbohren in Putz entfällt (< 7 mm) aufgrund scharfer Spitze
- Spezialschraube aus glasfaserverstärktem Nylon mit EPDM-Dichtung; alterungs-, witterungs- und UV-beständig
- Formschöner Flachkopf, verschiedene Farben
- Einschraubbar in Durchgangslöcher  $\varnothing$  8 mm (üblich bei Wandprofilen)
- Geeignet auch für leichte Befestigungen aufgrund Kopflochbohrung mittels Schraube  $\varnothing$  3,5 mm

## Geeignete Baustoffe

- ✓ Wärmedämm-Verbundsysteme (WDVS)
- ✓ Styroporplatten
- ✓ Hartschaumplatten
- ✓ Polystyrolplatten
- ✓ Holzfaserplatten

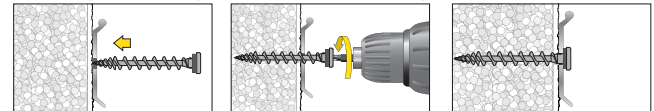
## Typische Anwendungen

- ▶ Wandanschluss-profile
- ▶ Sockelschutzleisten
- ▶ Gesimsabdeckungen
- ▶ Beleuchtungen
- ▶ Schilder, Bleche
- ▶ Bewegungsmelder

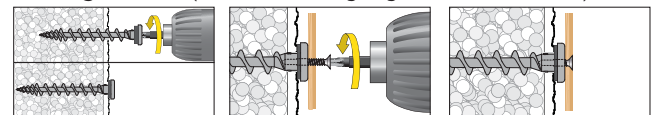


## Montage

### Montage IPS 80 (Wandanschlussprofil):



### Montage IPS 80 (leichte Befestigung mittels Schraube):



Verwendbar mit: Schrauben- $\varnothing$  3,5 mm  
Schraubenlänge  $L_s = 10$  mm + Anbauteildicke

Montagevideo auf [www.celofixings.com](http://www.celofixings.com)

## Schachtel Sortiment **IPS 80** mit EPDM-Dichtring, Kopf $\varnothing = 16,0$ mm

Typ	Art.-Nr.	RAL-Code	L [mm]	Antrieb	d <sub>f</sub> [mm]	Verpackung	
						[Stück]	[Stück]
IPS 80 Signalweiß	9180IPS	RAL 9003	80	TX 25	8 - 10	50	900
IPS 80 Telegrau	9GR80IPS	RAL 7045	80	TX 25	8 - 10	50	900
IPS 80 Anthrazit	9AN80IPS	RAL 7016	80	TX 25	8 - 10	50	900
IPS 80 Verkehrsschwarz	9480IPS	RAL 9017	80	TX 25	8 - 10	50	900
IPS 80 Kupferbraun	9CO80IPS	RAL 8004	80	TX 25	8 - 10	50	900
IPS 80 Sepiabraun	9M80IPS	RAL 8014	80	TX 25	8 - 10	50	900
IPS 80 Schokoladenbraun	9MO80IPS	RAL 8017	80	TX 25	8 - 10	50	900



## Blister Isolierplattenschraube **IPS 80** inkl. Schrauben aus nichtrostendem Stahl A2, PH2

Typ	Art.-Nr.	Dübellänge L [mm]	Dübel Antrieb	Durchgangsloch d <sub>f</sub> [mm]	Schrauben- $\varnothing$ x Länge d <sub>s</sub> x L <sub>s</sub> [mm]	Schraubentyp	Verpackung	
							[Stück]	[Blister]
IPS 80 PH	5180IPSPH4	80	TX 25	8 - 10	3,5 x 13 + 3,5 x 16		4	10

## Tragfähigkeiten und Abmessungen **IPS 80**


Typ	Anwendung in Polystyrol EPS (PS15, PS20) unverputzt	Anwendung in Polystyrol EPS (PS15, PS20) verputzt	Anwendung in Rockwool, Steinwolle Coverrock Plus unverputzt	Dämmstoffdicke
IPS 80	F <sub>empfl</sub> [kN] 0,04	F <sub>empfl</sub> [kN] ca. 0,06*	F <sub>empfl</sub> [kN] 0,02	> [mm] - 80

F<sub>empfl</sub>: Empfohlene Last in alle Richtungen inkl. Sicherheitsfaktor 5

\* Wert kann variieren je nach Putzart und -dicke

# Isolierplattenschraubdübel *IPSD*

**Schnelle, flexible wärmebrückenfreie Direktbefestigung in WDVS!**



**Länge 80 mm**  
verwendbar für nahezu alle gedämmten WDVS-Fassaden (ab 80 mm)

Dübel aus **glasfaserverstärktem Nylon**; alterungs- und witterungsbeständig

**Perfekt abgestimmte Innengeometrie** erlaubt leichtes Einschrauben der Spenglerschraube

Einschraubbar in **Durchgangslöcher Ø 8 mm**

**Optional: TX-Antrieb (TX25)** bei Vorsteckmontagen und zur Demontage

Vorbohren in Putz i.d.R. nicht nötig (< 7 mm) aufgrund **scharfer Bohrspitze**; extrem schnelle Montage möglich

**Stark ausgeprägte Gewindegänge** sorgen für gute Haltewerte im Dämmstoff

Zu verwenden zusammen mit **Spenglerschrauben 4,5x25 mm**

Isolierplattenschraubdübel IPSD 80 ist perfekt geeignet für die **wärmebrückenfreie, direkte Befestigung im Dämmstoff** von Wandanschlussprofilen und sonstigen leichten Befestigungen wie Bewegungsmeldern.  
Geeignete Dämmstoffmaterialien: Styrodurplatten, Hartschaumplatten, Polystyrolplatten, Holzfaserplatten, bedingt geeignet: Mineralwollplatten



IPSD installiert mit Spenglerschraube



Anwendung Außenlicht



Anwendung Wandanschlussprofil

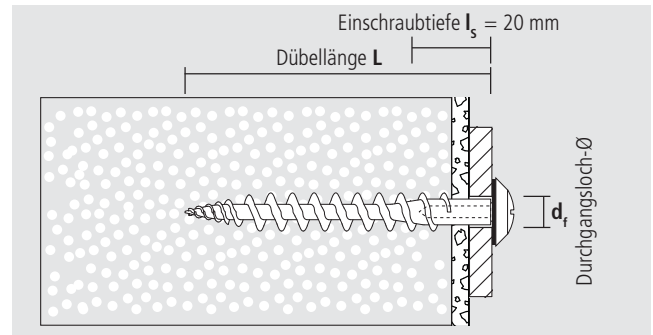
# CELO



BEST  
NYLON  
QUALITY

## Vorteile

- Spezialdübel für die Direktbefestigung in Wärmedämm-Verbundsystemen (WDVS) - schnell und wärmebrückenfrei!
- Für die Befestigung im Dämmstoff von Wandanschlussprofilen, Blechen, Sockelschutzleisten, Gesimsabdeckungen, Bewegungsmeldern, Beleuchtungen, Schildern etc.
- Zu verwenden zusammen mit Spenglerschraube 4,5 mm
- Vorbohren in Putz i.d.R. nicht nötig (< 7 mm) aufgrund scharfer Bohrspitze
- 80 mm Länge für guten Halt im Dämmstoff
- Einschraubbar in Durchgangslöcher Ø 8 mm (für Wandprofile)
- Hergestellt aus robustem glasfaserverstärktem Nylon



## Geeignete Baustoffe

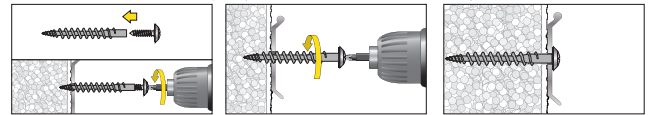
- ✓ Wärmedämm-Verbundsysteme (WDVS)
- ✓ Styroporplatten
- ✓ Hartschaumplatten
- ✓ Polystyrolplatten
- ✓ Holzfaserplatten

## Typische Anwendungen

- ▶ Wandanschlussprofile
- ▶ Sockelschutzleisten
- ▶ Gesimsabdeckungen
- ▶ Beleuchtungen
- ▶ Schilder, Bleche
- ▶ Bewegungsmelder

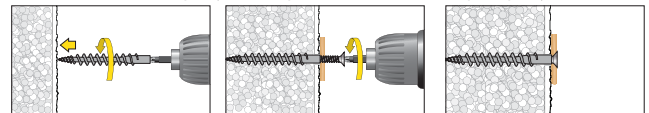
## Montage

### Durchsteckmontage (Wandanschlussprofil):



Empfohlene Spenglerschraube: 4,5x25 mm

### Vorsteckmontage (sonstige leichte Befestigungen):



Der IPSD 80 kann mittels TX25 Bit eingeschraubt werden.  
Verwendbar mit Schrauben-Ø 4,0 mm;  
Schraubenlänge  $L_s = 15 - 20 \text{ mm} + \text{Anbauteildicke}$



## Schachtel IPSD 80

Schachtel IPSD 80					Verpackung	
Typ	Art.-Nr.	L [mm]	Antrieb*	$d_f$ [mm]	[Stück]	[Stück]
IPSD 80	9GR80IPSD	80	TX 25	min. 8	50	1.350

\* Üblicherweise wird die Spenglerschraube handfest in den IPSD 80 eingeschraubt; während des Setzvorgangs schraubt sich die Spenglerschraube in den Dübel. Der IPSD 80 kann jedoch auch mittels TX25 Bit installiert bzw. demontiert werden.

## Tragfähigkeiten und Abmessungen

Typ	Anwendung in Polystyrol EPS (PS15, PS20) unverputzt	Anwendung in Polystyrol EPS (PS15, PS20) verputzt	Anwendung in Rockwool, Steinwolle Coverrock Plus unverputzt	Dämmstoffdicke
	$F_{empf}$ [kN]	$F_{empf}$ [kN]	$F_{empf}$ [kN]	> [mm]
IPSD 80	0,04	ca. 0,06*	0,02	~ 80

$F_{empf}$ : Empfohlene Last in alle Richtungen inkl. Sicherheitsfaktor 5  
\* Wert kann variieren je nach Putzart und -dicke

# Isolierplattenschraube *IPS-H*

## Direktbefestigung in Holzfaser-Dämmplatten und Perimeterdämmung \_ extrem schnell, einfach und wärmebrückenfrei

### 7 Farben

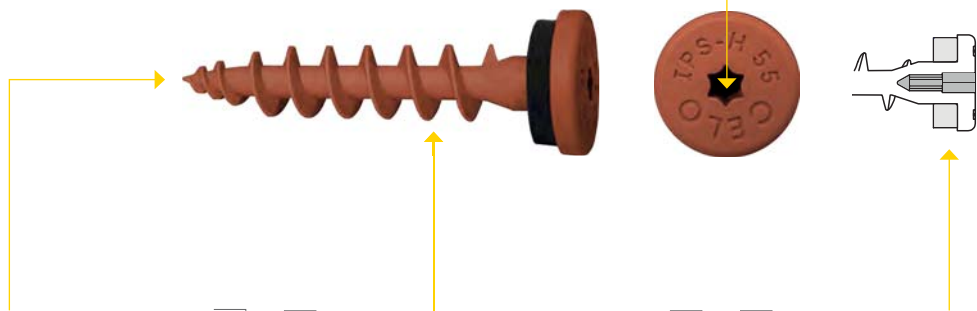
- Abgestimmt auf die gängigsten Blechfarben
- Tolle Optik

### Flachkopf mit EPDM Dichtung

- Für optimale **Abdichtung** und Anpassung an den Untergrund

### Antrieb TX 25

- schnelles und einfaches Setzen



### Scharfe Bohrspitze

- Direktmontage verputzter-Dämmstoffplatten i.d.R.möglich
- Vorbohren in Putz entfällt
- **Enorme Zeitersparnis**

Stark ausgeprägte Gewindegänge

- **Sehr guter Halt in Holzfaser-Dämmplatten**
- Einschraubbar in Löcher Ø8 (üblicher Lochdurchmesser bei Wandprofilen/Kaplleisten)!
- **Keine Wärmebrücke**

### Kopflochbohrung

- zusätzliche Befestigungsmöglichkeit mit Ø 3,5 mm Spanplattenschrauben

Die Isolierplattenschraube IPS-H ist perfekt geeignet für die **wärmebrückenfreie, direkte Befestigung in Holzfaserdämmplatten** von Wandanschlusschienen, Kaplleisten, Trittschutzblechen, Gesimsabdeckungen sowie sonstigen Blechen wie Anschlussprofilen, Schildern (können auch mit einer 3,5 mm Schraube in der Kopflochbohrung des IPS-H befestigt werden. Schraubenlänge:  $l = 10\text{mm} + t_{ix}$ ), Lampen und Briefkästen)



IPS-H installiert



Anwendung Wandanschlussleiste Terrasse



Anwendung Wandanschlussprofil



# CELO



IPS-H Kupferbraun



## Vorteile

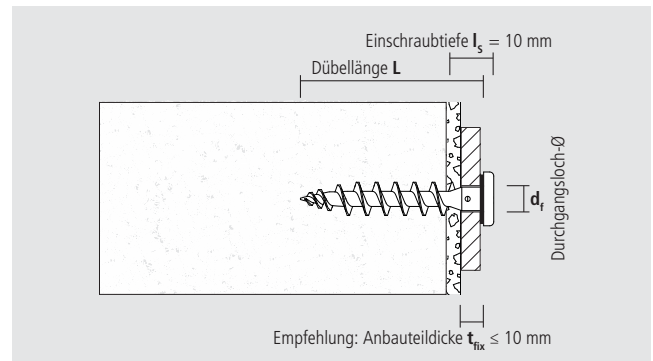
- Spezialschraube für die Direktbefestigung in Holzfaser- und Perimeterdämmplatten - extrem schnell und wärmebrückenfrei!
- Länge nur 55 mm; dadurch auch perfekt für geringe Dämmstoffdicken (ab 60 mm) geeignet
- Vorbohren in Putz (< 7 mm) entfällt i.d.R. aufgrund scharfer Bohrspitze
- Spezialschraube aus glasfaserverstärktem Nylon mit EPDM-Dichtung; alterungs-, witterungs- und UV-beständig
- Formschöner Flachkopf, verschiedene Farben
- Einschraubbar in Durchgangslöcher  $\varnothing$  8 mm (üblich bei Wandprofilen)
- Geeignet auch für leichte Befestigungen aufgrund Kopflochbohrung mittels Schraube  $\varnothing$  3,5 mm

## Geeignete Baustoffe

- ✓ Holzfaser-Dämmplatten
- ✓ Perimeterdämmung

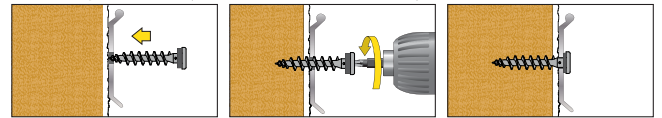
## Typische Anwendungen

- ▶ Wandanschlussprofile
- ▶ Beleuchtungen
- ▶ Sockelschutzleisten
- ▶ Schilder, Bleche
- ▶ Gesimsabdeckungen
- ▶ Bewegungsmelder
- ▶ Briefkästen

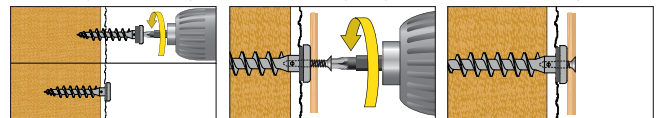


## Montage

### Montage IPS-H (Wandanschlussprofil):



### Montage IPS-H (leichte Befestigung mittels Schraube):



Verwendbar mit: Schrauben- $\varnothing$  3,5 mm;  
Schraubenlänge  $L_s = 10$  mm + Anbauteildicke

## Schachtel IPS-H mit EPDM-Dichtring, Kopf $\varnothing = 16,0$ mm

## VerpackungSch

Typ	Art.-Nr.	RAL-Code	L [mm]	Antrieb	d <sub>f</sub> [mm]	[Stück]	[Stück]
IPS-H Signalweiß	9155IPSH	RAL 9003	55	TX 25	8_10	50	1.350
IPS-H Telegrau	9GR55IPSH	RAL 7045	55	TX 25	8_10	50	1.350
IPS-H Anthrazit	9AN55IPSH	RAL 7016	55	TX 25	8_10	50	1.350
IPS-H Verkehrsschwarz	9455IPSH	RAL 9017	55	TX 25	8_10	50	1.350
IPS-H Kupferbraun	9CO55IPSH	RAL 8004	55	TX 25	8_10	50	1.350
IPS-H Sepiabraun	9M55IPSH	RAL 8014	55	TX 25	8_10	50	1.350
IPS-H Schokoladenbraun	9MO55IPSH	RAL 8017	55	TX 25	8_10	50	1.350

## Tragfähigkeiten und Abmessungen

Typ	Anwendung in Holzfaser-Dämmplatten unverputzt	Anwendung in Holzfaser-Dämmplatten verputzt	Anwendung in Perimeterdämmung	Dämmstoffdicke
	F <sub>empfl</sub> [kN]	F <sub>empfl</sub> [kN]	F <sub>empfl</sub> [kN]	> [mm]
IPS-H	0,1*	ca. 0,12*	0,04*	~ 60

F<sub>empfl</sub>: Empfohlene Last in alle Richtungen inkl. Sicherheitsfaktor 5

\* Werte können variieren je nach Plattentyp sowie Putzart und -dicke.

# Universal Spreiznagel USN

## Innovative Befestigung für Wandanschlussprofile \_ einfach und schnell

**2 verschiedene Längen**  
(40 und 60 mm) für Klemmdicke von  
5-25 mm oder tieferes Setzen für  
höhere Lastwerte, insbesondere in  
Lochsteinen.

Einsatz in fast allen gängigen Bau-  
stoffen mit guten Auszugswerten;  
geeignet für **Beton, Vollziegel und  
Hochlochziegel**.

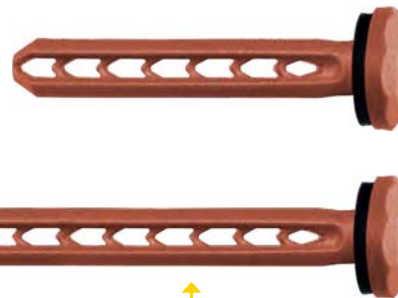
**Elektrischer Berührungsschutz**  
durch die Verwendung von hoch-  
wertigem Kunststoff.

Der Universal Spreiznagel USN ist perfekt geeignet für die **wärmebrückenfreie direkte Befestigung** von  
Wandanschlussprofilen, Blechen, Sockelschutzleisten, Gesimsabdeckungen sowie diverse leichte Elektroanwendungen,  
wie die Montage von Kabelkanälen und Verteilerdosen etc.

Spreiznagel aus **glasfaser-  
verstärktem Nylon**; alterungs-,  
witterungs- und UV-beständig

**Optisch formschöner Kopf mit  
EPDM-Dichtung** für optimale  
Abdichtung und Anpassung  
an den Untergrund

Der USN ist in  
**verschiedenen  
Farben** erhältlich.



Die **patentierten elastischen  
V-förmigen Federelemente** sorgen  
für eine hohe Spreizkraft.

Einfache Demontage durch  
**Abschlagen** mittels Schrauben-  
dreher oder **Aufbohren**  
in der Vertiefung.



Anwendung Wandanschlussprofil über Garage



Anwendung Wandanschlussprofil am Vordach



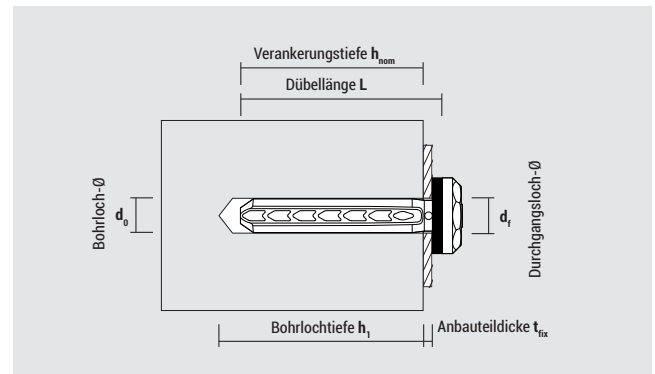
Anwendung Wandanschlussprofil

# CELO



## Vorteile

- Innovative, wärmebrückenfreie Direktbefestigung von Wandanschlussprofilen, Blechen, Sockelschutzleisten, Gesimsabdeckungen, Bewegungsmeldern, kleine Lampen, Schildern
- Einsatz in fast allen gängigen Baustoffen mit guten Auszugswerten
- Die patentierten elastischen V-förmigen Federelemente sorgen für eine hohe Spreizkraft
- Spreiznagel aus glasfaserverstärktem Nylon mit EPDM-Dichtung; alterungs-, witterungs- und UV-beständig
- Optisch formschöner Kopf, verschiedene Farben und Längen
- Elektrischer Berührungsschutz durch die Verwendung von hochwertigem Kunststoff
- Einfache Demontage durch Abschlagen oder Aufbohren des Kopfes



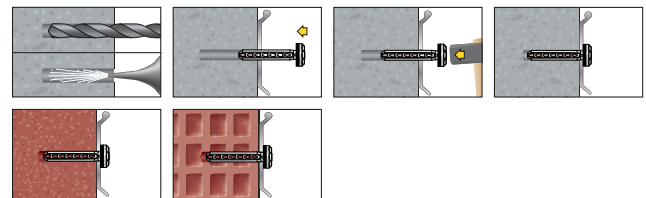
## Geeignete Baustoffe

- ✓ Beton
- ✓ Naturstein
- ✓ Vollziegel
- ✓ Kalksand-Vollstein
- ✓ Vollstein aus Leichtbeton
- ✓ Porenbeton (nur P6)
- ✓ Hochlochziegel
- ✓ Kalksand-Lochstein
- ✓ Hohlblockstein aus Leichtbeton

## Typische Anwendungen

- ▶ Wandanschlussprofile
- ▶ Sockelschutzleisten
- ▶ Gesimsabdeckungen
- ▶ Schilder, Bleche
- ▶ Beleuchtungen
- ▶ Bewegungsmelder
- ▶ Sonstige leichte Befestigungen

## Montage



- Der USN kann auf zwei Arten demontiert werden:
1. **Kopf** mit Hilfe eines Meißels oder Schraubendrehers **abschlagen**.
  2. **Kopf** an der Vertiefung **aufbohren**, so dass er abfällt.



## Sortiment USN

Kopf Ø = 15,0 mm

Typ	RAL-Code
USN Signalweiß	RAL 9003
USN Telegrau	RAL 7045
USN Anthrazit	RAL 7016
USN Verkehrsschwarz	RAL 9017
USN Kupferbraun	RAL 8004
USN Sepiabraun	RAL 8014
USN Schokoladenbraun	RAL 8017

## Schachtel USN 40

Art.-Nr.	d <sub>0</sub> - L		h <sub>1</sub> >	h <sub>nom</sub> >	t <sub>fix</sub> <	Verpackung	
	[mm]	[mm]				[Stück]	[Stück]
9140USN	6-40	40	35	5	100	1.800	
9GR40USN	6-40	40	35	5	100	1.800	
9AN40USN	6-40	40	35	5	100	1.800	
9440USN	6-40	40	35	5	100	1.800	
9CO40USN	6-40	40	35	5	100	1.800	
9M40USN	6-40	40	35	5	100	1.800	
9MO40USN	6-40	40	35	5	100	1.800	

## Schachtel USN 60

Art.-Nr.	d <sub>0</sub> - L		h <sub>1</sub> >	h <sub>nom</sub> >	t <sub>fix</sub> <	Verpackung	
	[mm]	[mm]				[Stück]	[Stück]
9160USN	6-60	60	35	25	75	1.350	
9GR60USN	6-60	60	35	25	75	1.350	
9AN60USN	6-60	60	35	25	75	1.350	
9460USN	6-60	60	35	25	75	1.350	
9CO60USN	6-60	60	35	25	75	1.350	
9M60USN	6-60	60	35	25	75	1.350	
9MO60USN	6-60	60	35	25	75	1.350	

## Tragfähigkeiten und Abmessungen F<sub>empf</sub>

Typ	h <sub>nom</sub> [mm]	Beton		Hochlochziegel HLz 12		Poroton T10		Poroton T8		Porenbeton P6	
		F <sub>empf</sub> [kN]	F <sub>bruch</sub> [kN]	F <sub>empf</sub> [kN]	F <sub>bruch</sub> [kN]	F <sub>empf</sub> [kN]	F <sub>bruch</sub> [kN]	F <sub>empf</sub> [kN]	F <sub>bruch</sub> [kN]	F <sub>empf</sub> [kN]	F <sub>bruch</sub> [kN]
USN 40	35	0,10	0,70	0,08	0,56	0,05	0,35	0,06	0,42	0,04	0,30
USN 60	55	0,13	0,91	0,09	0,61	0,06	0,43	0,06	0,45	0,04	0,31

F<sub>empf</sub>: Empfohlene Last in alle Richtungen inkl. Sicherheitsfaktor 7

F<sub>bruch</sub>: Maximale Bruchlast ohne Sicherheitsfaktor

# CELO

Made in Germany



CELO Befestigungssysteme GmbH  
Industriestraße 6  
D-86551 Aichach  
[www.celofixings.com](http://www.celofixings.com)  
Hotline: +49 (0) 8251-90485-0  
Telefax: +49 (0) 8251-90485-49  
E-mail: [info@celofixings.de](mailto:info@celofixings.de)

Überreicht durch:

DE 08/19

Technische Änderungen in den Produkten und Abbildungen vorbehalten. Der Nachdruck dieses Prospektes, auch auszugsweise, ist untersagt.  
CELO Befestigungssysteme GmbH übernimmt keinerlei Haftung für die Richtigkeit der bereitgestellten Information.